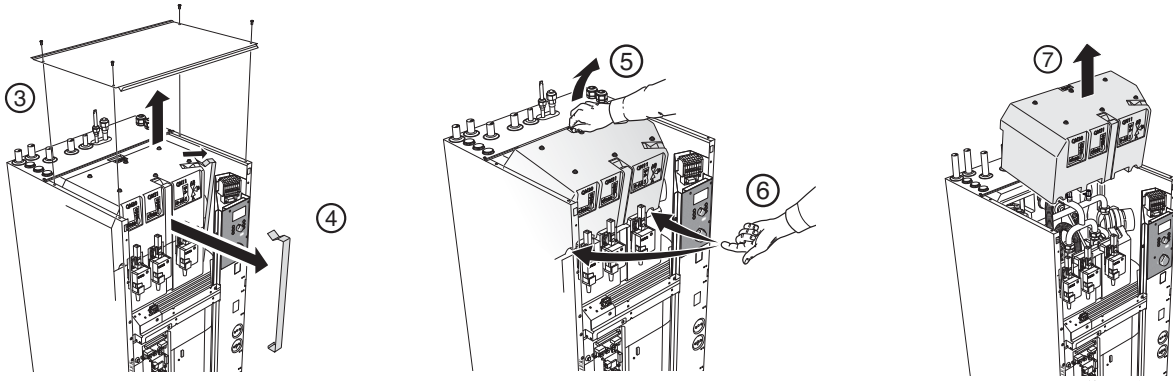
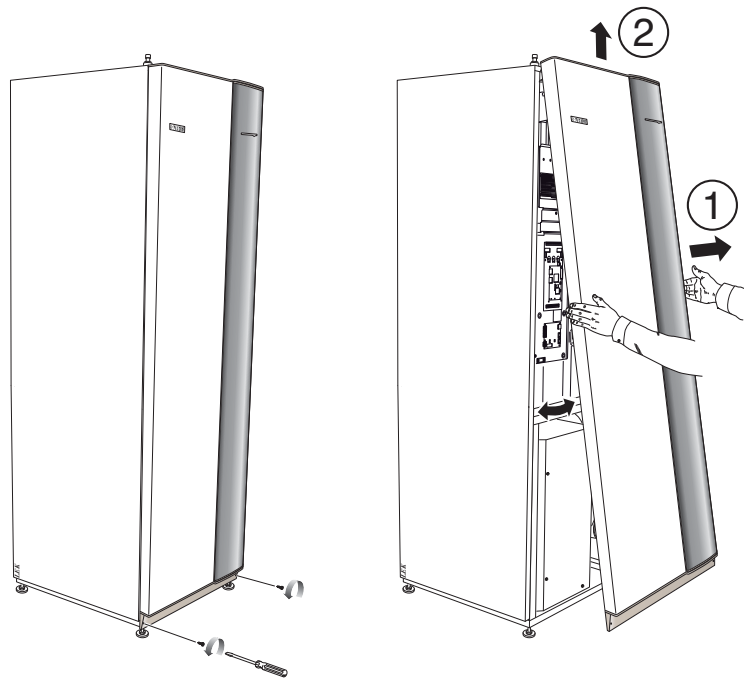




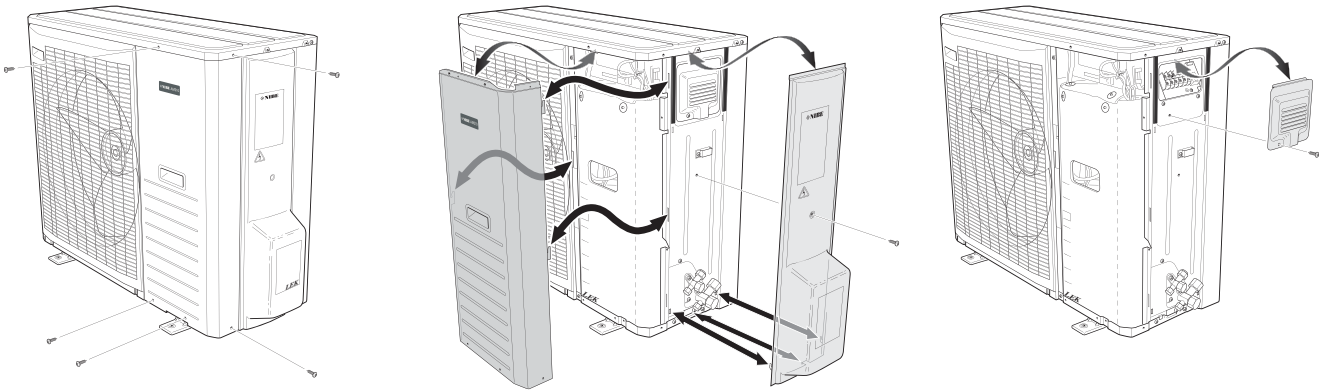
MOS FI 1144-3  
NIBET<sup>TM</sup> SPLIT  
431158

ASENNUS- JA HOITO-OHJEET  
**NIBET<sup>TM</sup> SPLIT**  
ACVM 10-270, AMS 10

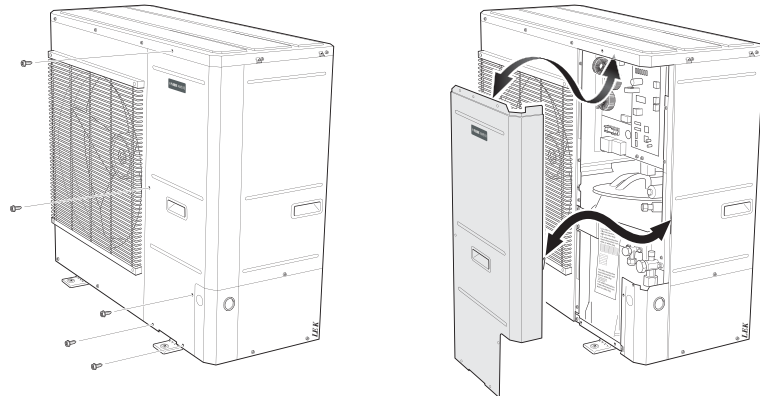




AMS 10-8



AMS 10-12



## Omakotitalon omistajalle

### Yleistä

_____	3
Laitteiston tiedot _____	3

### Tietoa laitteistosta

Tuotetietoja _____	4
Tunnusomaista NIBE SPLIT:lle _____	4
Toimintaperiaate NIBE SPLIT _____	4
Kourulämmitin, ohjaus ja kytkentä _____	4

### Etupaneeli, sisäyksikkö

Etupaneelin käyttö _____	6
Valikkotyypit _____	6
Pikasiirto _____	6
Painikelukko _____	6

### Mukavuusasetus lämpö

Yleistä _____	7
Käyttötila _____	7
Huonelämpötilan manuaalinen muutos _____	7
Perussäädöt _____	8
Perusasetusten jälkiasäätö _____	9

### Mukavuusasetus jäädytys

Yleistä _____	10
Jäädytyskäytön ohjaus ulkoanturin avulla käyttötilassa AutoK _____	10
Jäädytystuotannon ohjaus huoneanturin avulla _____	10

### Mukavuusasetus, käyttövesi

Tehokas tilavuus (ACVM 10-270 ja AMS 10-8) _____	11
Tehokas tilavuus (ACVM 10-270 ja AMS 10-12) _____	11
Priorisointi _____	11
Lisäkäyttövesi _____	11

### Huolto

Varoventtiilien tarkastus ACVM 10-270 _____	12
Painemittari ACVM 10-270:ssa _____	12
Lämminvesivaraajan tyhjennys _____	12
Säiliön tyhjennys _____	12
AMS 10:n huolto _____	12
Säästövinkejä _____	12

### Toimenpiteet häiriöiden yhteydessä

Käyttötila "Vain lisäys" _____	14
Varatila _____	14

### Hälytyksien ilmaisu

Mitä tapahtuu hälytyksen yhteydessä? _____	15
Suosittelut toimenpiteet _____	15
Hälytyksien kuittaus _____	15

## Asentajalle

### Yleistä asentajalle

Kuljetus ja säilytys _____	16
Mukana toimitetut komponentit _____	16
Asennus _____	16
Paisuntasäiliön mitoitus _____	17

Käsishuntaus _____	17
Säiliön tyhjennys _____	17
Suosittelut asennusjärjestys _____	17

### Putkiasennus

Yleistä _____	18
Järjestelmävaatimukset _____	18
Mitat ja putkiliitännät _____	18
Pumppukapasiteettikäyrä _____	18
Lämmitysjärjestelmän kytkeminen _____	18
Lämminvesivaraajan kytkentä _____	19
Ulkoisen lämmönlähteen kytkentä _____	19
Ylivuotoaukko vaihdinosa _____	20
Kylmäaineputkien liittäminen (eivät sisälly) _____	20
Liitännät _____	23

### Sähköasennus

Yleistä _____	26
Sähkökomponentit _____	26
Sähkönsyötön kytkeminen _____	27
Automaattivaroake _____	27
Lämpötilarajoitin _____	27
Liitäntä ACVM 10-270:n ja AMS 10 _____	27
Maksimitehoasetus, lisäsähkö _____	28
Asetus suurin kattilalämpötila _____	28
EBV-kortti, sijainti ja kytkentäkaavio _____	28
Ulkolämpötilan anturin liitäntä _____	28
Valvontakytkimen kytkentä _____	28
Huoneohjauksen/tariffin kytkentä _____	29
Ulkoisten koskettimien kytkeminen _____	29
Hälytyslähdet _____	29
Liitännätapakohtainen liitäntä _____	30

### Käynnistys ja tarkastus

Valmistelut _____	31
Käyttöönotto _____	31
Lämmityksen järjestelmävirtauksen säätö _____	31
Jäädytyksen järjestelmävirtauksen säätö _____	32
ACVM 10-270:n käyttöönotto ilman, että AMS 10 _____	32
Ulkoisen lisäenergian tarkastus sisäinen sähkövastus estettyinä _____	32
Ulkoisen lisäenergian (ei ohjata ACVM 10-270:lla) tarkastus sisäinen sähkövastus varalla _____	32
Asennusten tarkastus _____	32
Suodattimen puhdistaminen _____	32
Jälkiasäätö _____	32
Tarkistuslista: Tarkastus ennen käyttöönottoa _____	33

## Muut

### Ohjaus

Näyttö _____	34
Valikkotyypit _____	34
Valikkojen käyttö _____	34
Valikkopuu _____	35
Päävalikot _____	43
1.0 [N] Käyttövesilämpötila _____	44
2.0 [N] Menovesilämpötila _____	45
3.0 [N] Menovesilämpötila 2 _____	47
4.0 [N] Ulkolämpötila _____	47

5.0 [N] Lämpöpumppu	48
6.0 [N] Huonelämpötila/säätö	48
7.0 [N] Kello	49
8.0 [N] Muut asetukset	50
9.0 [S] Huoltovalikot	51

**Hälytyslista**

Hälytyksien kuittaus	57
Hälytys automaattisella palautuksella	57
Lämpötilarajoitushälytys	57
ACVM 10-270-hälytys	57
AMS 10-hälytys	58
Käyttövesihälytys	60
Menojohtohälytys	60
Ulkoanturihälytys	60

**Sähkökytkentäkaavio**

ACVM 10-270	61
AMS 10	66

**Komponenttien sijainti**

Sisäyksikkö	68
-------------	----

Ulkoyksikkö	70
-------------	----

**Lämpötilan anturi**

Anturien sijainti	72
Tiedot anturille AMS 10	72
Tiedot anturille ACVM 10-270:ssa	72

**Mitat**

Sisäyksikkö ACVM 10-270	73
Ulkoyksikkö	74

**Tekniset tiedot**

Tekniset tiedot	76
-----------------	----

**Lisätarvikkeet**

Lisätarvikkeet	80
----------------	----

**Turvallisuusohjeita**

Varoitus	81
Varo	81
Erityistä koskien R410A-laitteita	82

<b>Asiahakemisto</b>	<b>83</b>
----------------------	-----------

## Yleistä

NIBE SPLIT on järjestelmä pientalojen lämmitykseen, jäähdytykseen ja käyttöveden tuotantoon. Järjestelmä koostuu ulkoyksiköstä (AMS 10), joka ottaa energiaa talteen ulkoilmasta ja lähettää sen edelleen sisäyksikköön (ACVM 10-270), joka huolehtii ohjauksesta ja lämmön jakelusta taloon.

Lue näiden asennus- ja hoito-ohjeiden kohta "Omistajalle", jotta hyödyt parhaiten NIBE SPLIT-järjestelmästä.

NIBE SPLIT on pitkäikäinen ja varmatoiminen laatutuote.

## Laitteiston tiedot

### Asentaja täyttää lämpöpumpun asennuksen jälkeen

Asentajan pitää täyttää laitteiston tiedot sekä tarkastuspöytäkirja sivulla 33, jotta takuu astuisi voimaan.

<b>Sarjanumero</b> , pitää aina ilmoittaa yhteydenotoissa NIBEen.			
Sisäosa: _____		Ulkoyksikkö: _____	
Asennuspäivä _____			
Tarkastuslista, sivu 33, täytetty <input type="checkbox"/>			
Asentajat _____			
Lämpö <input type="checkbox"/> Patteri <input type="checkbox"/> Lattia <input type="checkbox"/> Puhallinkonvektori			
Jäähdytys <input type="checkbox"/> Muu <input type="checkbox"/> Lattia <input type="checkbox"/> Puhallinkonvektori <input type="checkbox"/> Ei käytettävissä			
Ulkoisen lämmönlähde <input type="checkbox"/> Aurinko <input type="checkbox"/> Kaasu <input type="checkbox"/> Öljy <input type="checkbox"/> Puu <input type="checkbox"/> Pelletti <input type="checkbox"/> Sähkö			
Lisätarvike <input type="checkbox"/> DPH 11 <input type="checkbox"/> RE 10 <input type="checkbox"/> RG 10 <input type="checkbox"/> ESV 22 <input type="checkbox"/> VCC 22 <input type="checkbox"/> ACK 22 <input type="checkbox"/> SRB 22			
Asetukset Täytä poikkeamat perusasetuksista.			
Valikko	Asetukset	Valikko	Asetukset
.....	.....	.....	.....
.....	.....	.....	.....
.....	.....	.....	.....
.....	.....	.....	.....
.....	.....	.....	.....
Päiväys _____ Allekirjoitus _____			

Tätä tuotetta eivät saa käyttää henkilöt, joilla on alentunut fyysinen/henkinen kapasiteetti tai puutteellinen kokemus ja taito, ellei heitä valvo tai opasta henkilö, joka on vastuussa heidän turvallisuudestaan.

Lapsia pitää valvoa sen varmistamiseksi, etteivät he leiki tuotteella.

Pidätämme oikeudet rakennemuutoksiin.

©NIBE 2011.

## Tietoa laitteistosta

### Tuotetietoja

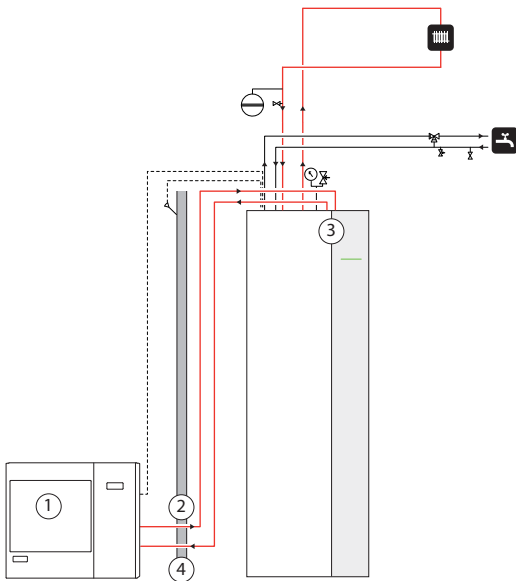
NIBE SPLIT on täydellinen moderni lämpöpumppujärjestelmä, joka tarjoaa tehokkaat tekniset mahdollisuudet energiansäästöön ja hiilidioksidipäästöjen vähentämiseen. Integroitu lämminvesivaraaja, sähkövastus, kiertovesipumppu ja sisäyksikön ohjausjärjestelmä takaavat varmatoimisen ja taloudellisen lämmöntuotannon.

Lämpöenergiaa otetaan ulkoilmasta ulkoyksiköllä (AMS 10), joka siirtää lämpöenergian lämmönlähteestä (ulkoilma) suljetussa järjestelmässä kiertävän kylmäaineen avulla sisäyksikköön (ACVM 10-270). Tämän ansiosta ei tarvita porausreikiä eikä maasilmukoita.

### Tunnusomaista NIBE SPLIT:lle

- Optimaalinen vuosilämpökerroin invertteriohjatun kompressorin ansiosta.
- Pienikokoinen ulkoyksikkö.
- Pyörimisnopeusohjattu kiertovesipumppu.
- Optimoidut käyttökustannukset. Kompressorin pyörimisnopeus sovitetaan tarpeen mukaan.
- Integroitu kierukkalämminvesivaraaja ACVM 10-270:ssa.
- Sisäänrakennettu kello lisäkäyttöveden ja menojohdon lämpötilan laskemisen/nostamisen aikataulutukseen.
- Valmius kahden lämmitysjärjestelmän ohjausta varten.
- Sisäänrakennettu aktiivinen jäähdystoiminto.
- Mahdollisuus liittää ulkoisia lämmönlähteitä.

### Toimintaperiaate NIBE SPLIT



### Toiminta

NIBE SPLIT on järjestelmä, joka voi tuottaa lämpöä, käyttövetä ja kylmää.

Lämmöntuotannon periaate on yksinkertaistettuna seuraava:

1. Ulkoyksikössä AMS 10 lämpöenergiaa siirtyy ulkoilmasta kylmäaineeseen, joka sitten puristetaan kokoon, jolloin sen lämpötila nousee.
2. Lämmin kylmäaine (nyt kaasumuodossa) siirretään ACVM 10-270-lämpöpumppuun.
3. Kylmäaine luovuttaa sitomansa lämpöenergian, joka välitetään edelleen järjestelmään.
4. Kylmäaine (nyt nestemuodossa) palautetaan takaisin AMS 10-yksikköön ja kierto jatkuu.

Kun prosessi käännetään eli kun AMS 10:n kylmäaineen annetaan ottaa lämpöenergiaa lämmitysvedestä ja lämpöenergia siirretään sitten ulkoyksikössä ulkoilmaan, lämpöpumppu voi tuottaa kylmää.

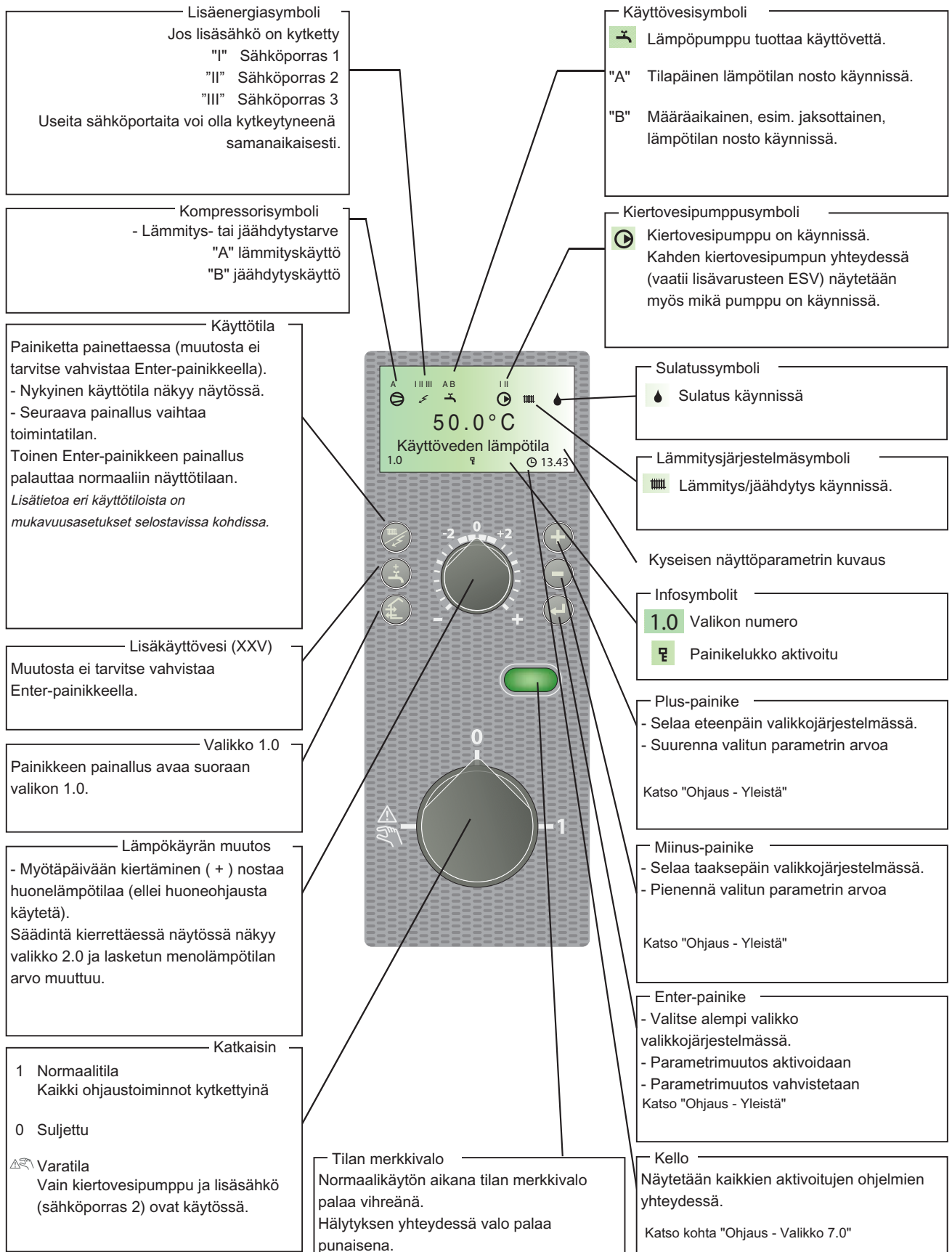
ACVM 10-270 määrittää lämpötila-antureilta kerättyjen tietojen perusteella milloin AMS 10:n tulee käydä. Lisälämpöä tarvittaessa ACVM 10-270 voi kytkeä joko sisäisen sähkövastuksen tai mahdollisen ulkoisen lisälämmönlähteen.

### Kourulämmitin, ohjaus ja kytkentä

Kourulämmitin kytketään ulkoyksikön piirikortin PWB1 liittimeen CNN (AMS 10-8) tai CNF (AMS 10-12). Kourulämmitimelle syötetään jännite, kun seuraavat ehdot täyttyvät:

1. Käyttötila Lämpö tai Käyttövesi on aktivoitu.
2. Kompressori on ollut käynnissä vähintään 30 minuuttia viimeisen käynnistyksen jälkeen.
3. Ympäristön lämpötila on alle 1 °C.

## Etupaneeli, sisäyksikkö



## Etupaneelin käyttö

Käyttötaulusta tehdään kaikki tavallisimmat asetukset ja kerrotaan myös säätötietokoneelle, mitä mukavuutta ym. koskevia toiveita lämpöpumpun halutaan toteuttavan.

Järjestelmän optimaalinen hyödyntäminen edellyttää, että tietyt perusasetukset on tehty (katso sivulta 8). Ja että asennus on muuten tehty voimassa olevien määräysten mukaisesti.

### Normaalisti näytössä näkyy valikko 1.0 (lämmivesivaraajan lämpötila).



Käyttämällä plus- ja miinuspainikkeita ja Enter-painiketta voidaan liikkua valikkojärjestelmässä ja muuttaa asetettua arvoa tietyissä valikoissa.

## Valikkotyypit

Ohjaus on jaettu eri valikkotyyppeihin sen mukaan, kuinka "syväälle" ohjaukseen tarvitsee mennä.

- Normaali [N]: Asetukset, joita käyttäjänä tarvitset useimmin.
- Laajennettu [U]: Näyttää yksityiskohtaiset valikot, paitsi huoltovalikot.
- Huolto [S]: Näyttää kaikki valikot.


### Valikkotyyppi vaihdetaan valikossa 8.1.1

## Pikasiirto

Päävalikkoon päästään nopeasti alavalikoista painamalla painiketta:



## Painikelukko

Painikelukko voidaan aktivoida päävalikoissa painamalla plus- ja miinuspainiketta samanaikaisesti. Avainsymboli näkyy nyt näytössä. 

Painikelukko avataan samalla tavalla.

## Mukavuusasetus lämpö

### Yleistä

Sisälämpötila on riippuvainen monista eri seikoista.

- Lämpimänä vuodenaikana riittää useimmiten auringon säteilemä lämpö sekä ihmisten ja eri laitteiden luovuttama lämpö talon pitämiseksi lämpimänä.
- Kun ilma kylmenee, lämmitysjärjestelmä on käynnistettävä. Mitä kylmempää ulkona on, sitä lämpimämpiä patte- reiden/lattiasilmukoiden on oltava.

### Lämmöntuotannon ohjaus

Tavallisesti lämpöpumppu lämmittää veden (lämmitysvesi) tietyn ulkolämpötilan edellyttämään lämpötilaan. Tämä tapahtuu automaattisesti ulkoanturista ja lämmitysjärjestelmään menevän putken anturista (menolämpötilan anturi) saatujen lämpötila-arvojen perusteella. Myös lisävarusteet, kuten huoneanturi, voivat vaikuttaa lämpötilaan.

Lämpöpumppuun on kuitenkin ensin tehtävä oikeat perusasetukset, katso kohta Perussäädöt.

Lämpötilatiedot, jotka (talon ulkoseinään asennettu) ulkoanturi lähettää lämpöpumpun säätötietokoneelle, ilmaisevat välittömästi ulkolämpötilan muutokset. Talon ei siis tarvitse jäähtyä, ennen kuin säätöjärjestelmä aktivoituu, vaan heti keskilämpötilan laskiessa ulkona talon lämmitysjärjestelmään menevän veden lämpötilaa (meno johdon lämpötila) nostetaan automaattisesti.

Lämpöpumpun menolämpötila (valikko 2.0) heilahtelee halutun arvon (suluissa oleva arvo näytössä) molemmin puolin.

### Lämmitysjärjestelmän lämpötila

Lämmitysjärjestelmän lämpötila suhteessa ulkolämpötilaan säädetään säätimellä "Lämpökäyrän muutos" lämpöpumpun etupaneelissa.

### Käyttötila



Käyttötila-painikkeella asetetaan haluttu käyttötila sen mukaan halutaanko kiertovesipumppu ja lisäenergia sallia/estää.

Valintaa ei tarvitse vahvistaa Enter-painikkeella.

Kun painiketta painetaan, nykyinen käyttötila näkyy käyttötaulun näytössä, ja seuraava painallus muuttaa tilan.

Normaaliin näyttötilaan palataan Enter-painiketta painamalla.

Lisälämpöä käytetään ainoastaan jäätymissuojaukseen, jos se on deaktivoitu valikoissa. Tämä koskee kaikkia käyttötiloja.

Käyttötilat ovat:

1. "Auto"
  - ACVM 10-270 valitsee automaattisesti käyttötilan ulkolämpötilan mukaan. Tämä tarkoittaa, että käyttötila vaihtelee välillä Lämmitys ja Käyttövesi. Nykyinen käyttötila näkyy suluissa.
  - Kiertopumpun toiminta sallitaan tarpeen mukaan.
2. "AutoK"\*

- ACVM 10-270 valitsee automaattisesti käyttötilan (nyt voit valita myös jäähdytyksen) ulkolämpötilan mukaan. Tämä tarkoittaa, että käyttötila vaihtelee välillä Lämmitys, Jäähdytys ja Käyttövesi.
  - Kiertopumpun toiminta sallitaan tarpeen mukaan.
3. "Lämpö" / "Lämpö lisäläm"
    - Vain lämpöä ja käyttövettä tuotetaan.
    - Kiertovesipumppu käy koko ajan.
    - Jos näytössä näkyy "Lämpö, lisä", lisälämpö voi olla päällä tarpeen mukaan.
  4. "Jäähdytys"\* / "Superjäähdytys"
    - Jos lisäsähkö on sallittu, näytetään "Superjäähdytys". Kompressori käy silloin ainoastaan jäähdytyskäytössä. Muuten käyttötila vaihtelee jäähdytyksen ja käyttöveden tuotannon välillä.
    - Kiertovesipumppu käy koko ajan.
    - Käyttövettä tuotetaan vain sähkövastuksella.
  5. "Lämminvesi"
    - Vain käyttövettä tuotetaan.
    - Vain kompressori käynnissä
  6. "Vain lisäys"
    - Kompressori estetään. Toiminto aktivoidaan painamalla käyttötilapainiketta 7 sekunnin ajan.
  7. Toiminto deaktivoidaan painamalla vielä kerran käyttötilapainiketta.

\* Jäähdystoimintojen käyttöä varten järjestelmän pitää kestää alhaisia lämpötiloja ja jäähdytyksen pitää olla aktivoitu valikossa 9.3.3.

### Huonelämpötilan manuaalinen muutos

Jos haluat laskea tai korottaa sisälämpötilaa joko tilapäisesti tai pysyvästi, kierrä säädintä "Muutos lämpökäyrä" myötä- tai vastapäivään. Yksi viiva vastaa n. 1 asteen huonelämpötilan muutosta.

#### **HUOM!**

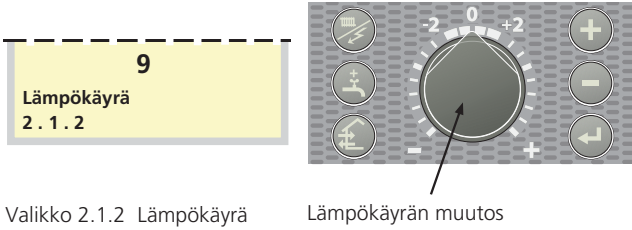
*Lämpöpatterien tai lattialämmön termostaatit saattavat "jarruttaa" huonelämpötilan kohoamista, joten niitä on säädettävä ylöspäin.*

**Perussäädöt**

Perusasetus tehdään valikossa 2.1.2 ja säätimellä "Muutos lämpökäyrä".

Jos huonelämpötilaa ei saada halutuksi, jälkisäätö on ehkä tarpeen.

Jos ei ole tiedossa, mitkä arvot tulee asettaa, lämpöautomaatiikan lähtöarvot voi katsoa oheisista kaavioista.



Valikko 2.1.2 Lämpökäyrä

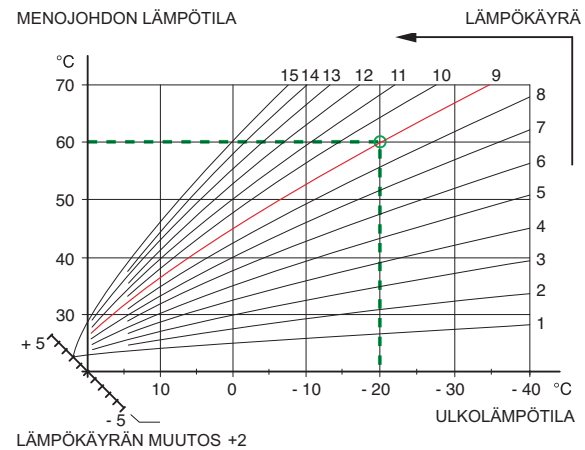
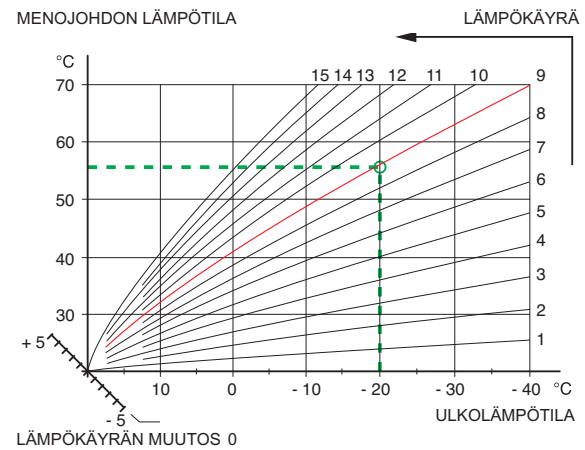
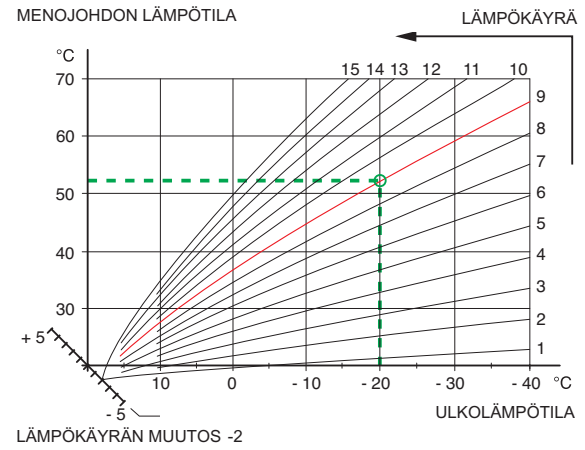
Lämpökäyrän muutos

**HUOM!**

*Odota vuorokausi säätöjen välillä, niin että lämpötilat ehtivät asettua.*

**Säätäminen käyrän avulla**

Käyrän lähtökohtana on paikkakunnan mitoittava ulkolämpötila ja lämmitysjärjestelmän mitoitettu menolämpötila. Lämpöautomaatiikan käyrän jyrkkyys nähdään näiden kahden arvon leikkauskohdasta. Tämä asetetaan valikossa 2.1.2 "Käyrän jyrkkyys". Rajoitukset, jotka eivät ilmene käyrästä, sisältyvät ohjausjärjestelmän sallittuihin minimi- ja maksimi-lämpötiloihin.



## **Perusasetusten jälkisäätö**

Jos huonelämpötilaa ei saada halutuksi, jälkisäätö on ehkä tarpeen.

Kylmä sää

- Jos huonelämpötila on liian alhainen, suurena arvoa "Lämpökäyrä" valikossa 2.1.2 yhden askelen verran.
- Jos huonelämpötila on liian korkea, laske arvoa "Lämpökäyrä" valikossa 2.1.2 yhden askelen verran.

Lämmin sää

- Jos huonelämpötila on liian alhainen, kierrä säädintä "Muutos lämpökäyrä" askel myötäpäivään.
- Jos huonelämpötila on liian korkea, kierrä säädintä "Muutos lämpökäyrä" askel vastapäivään.

## Mukavuusasetus jäähdytys

### Yleistä

Jotta jäähdytys voidaan valita, "Päällä" pitää olla valittuna valikossa 9.3.3 Jäähdytysjärjestelmä.

#### HUOM!

*Lämmitysjärjestelmän pitää soveltua jäähdytyskäyttöön. Asentajan pitää tehdä asetukset järjestelmän käyttöön-oton yhteydessä.*

pötilan valikossa 8.2.4 asetetun ulkolämpötilan arvon valikossa 8.2.5 asetetulla arvolla, jäähdytys kytketään pois päältä.

Jos huoneanturi on kytketty, se käynnistää ja pysäyttää jäähdytyskäytön yhdessä ulkolämpötilan kanssa. Alin laskettu menojohdon lämpötila asetetaan valikossa 2.2.4.

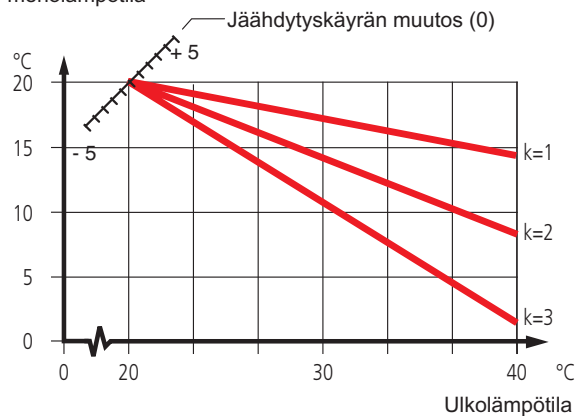
### Jäähdytyskäytön ohjaus ulkoanturin avulla käyttötilassa AutoK

Jos jäähdytysjärjestelmän asetus on "Päällä" valikossa 9.3.3 ja ulkolämpötila on korkeampi tai yhtä suuri kuin valikossa 8.2.4 asetettu jäähdytyksen käynnistyslämpötila, jäähdytys käynnistyy.

Jäähdytyskäyttö pysähtyy, kun ulkolämpötila on laskenut asetettuun arvoon miinus valikossa 8.2.5 asetettu arvo.

Laskettu menojohdon lämpötila määritetään valikossa 2.2.2 valitun jäähdytyskäyrän ja valikossa 2.2.1 asetetun käyrän muutoksen perusteella. Rajoitukset, jotka eivät ilmene käytästä, sisältyvät ohjausjärjestelmän sallittuun minimilämpötilaan.

Laskettu menolämpötila



### Jäähdytystuotannon ohjaus huoneanturin avulla

Jos RG 10 on asennettu, jäähdytyskäytön ehdot ovat seuraavat: huonelämpötila ylittää asetetun huonelämpötilan (valikko 6.3) arvolla, joka on asetettu valikossa 8.2.5 ja ulkolämpötila on yhtä suuri tai korkeampi kuin asetettu ulkolämpötila (valikko 8.2.4).

Jos huonelämpötila alittaa valikossa 6.3 asetetun huonelämpötilan arvolla, joka on asetettu valikossa 8.2.5 tai ulkoläm-

## Mukavuusasetus, käyttövesi

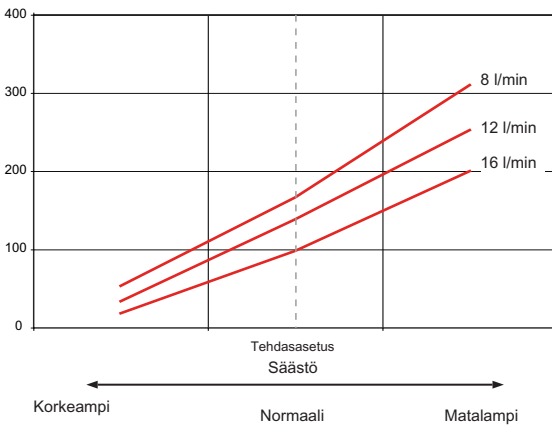
Sisäänrakennettu lämminvesivaraaja on kierukkatyyppinen ja se lämmitetään lämpöpumpun lämmittämällä kiertävällä vedellä.

"Normaalissa" kulutuksessa lämpöpumpun kompressorin käyttäminen riittää käyttöveden tuottamiseen talon eri vesipisteisiin. Käyttöveden lämpötila lämminvesivaraajan yläosassa vaihtelee silloin asetettujen arvojen välillä.

Kohdassa 1.0 [N] Käyttövesilämpötila sivulla 44 on täydellinen käyttöveden lämpötilaan vaikuttavien valikkoasetusten kuvaus.

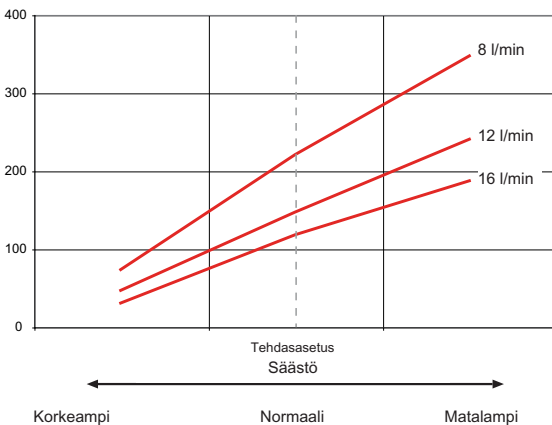
### Tehokas tilavuus (ACVM 10-270 ja AMS 10-8)

Käyttövesimäärät eri virtauksilla, 40 °C (litraa)



### Tehokas tilavuus (ACVM 10-270 ja AMS 10-12)

Käyttövesimäärät eri virtauksilla, 40 °C (litraa)



### Priorisointi

Kun varaajan vettä pitää lämmittää, lämpöpumppu priorisoi tämän ja alkaa lämmittää käyttövettä maksimiteholla.

Tässä tilassa ei tapahdu lämmön eikä kylmän tuotantoa.

Käyttötaulun asetuksilla voidaan jossain määrin vaikuttaa siihen, millä tavalla tämä priorisointi tapahtuu.

Katso "1.0 [N] Käyttövesilämpötila" sivulla 44.

### Lisäkäyttövesi

Kaikissa "Lisäkäyttövesi"-toiminnoissa käyttöveden lämpötilaa nostetaan tilapäisesti. Lämpötila nostetaan ensin asetettavalle tasolle lämpöpumpun kompressorilla (valikko 1.5) ja sen jälkeen sähkövastus nostaa lämpötilaa edelleen, kunnes pysäytyslämpötila on saavutettu (valikko 1.4).

Tilapäinen "Lisäkäyttövesi" aktivoidaan manuaalisesti kun taas määräaikainen aktivoidaan säätötietokoneessa tehtyjen asetuksien avulla.

Kun:

- "A" näkyy -symbolin yläpuolella, tilapäinen lisäkäyttövesi on aktivoitu.
- "B" näkyy -symbolin yläpuolella, määräaikainen lisäkäyttövesi on aktivoitu.

#### HUOM!

"Lisäkäyttövesi" aiheuttaa tavallisesti lisäsähkön aktiivoinnin ja lisää näin sähkönkulutusta.

### "Lisäkäyttövesi" voidaan aktivoida kolmella eri tavalla:

- Jaksottainen määräaikainen lisäkäyttövesi**
  - Lämpötilan nostojen aikaväli valitaan valikossa 1.7. Valikossa 1.8 näytetään, milloin seuraava lämpötilan nosto tapahtuu.
  - Sähkövastus pitää yllä korotettua lämpötilaa tunnin ajan.
- Aikataulutettu määräaikainen lisäkäyttövesi**
  - Valikon 7.4.0 alavalikoissa asetetaan aloitus- ja lopetus aika sille viikonpäivälle, jona korotusta halutaan.
  - Sähkövastus pitää yllä korotettua lämpötilaa valitun ajanjakson ajan.
- Tilapäinen lisäkäyttövesi**
  - Kun painiketta painetaan, nykyinen "Lisäkäyttövesi"-tila (A) näkyy näytössä, ja lisäpainallukset vaihtavat tilan 3 tunniksi ja poiskytketyksi.
  - Sähkövastus pitää yllä korotettua lämpötilaa, kunnes jaksosaika on kulunut loppuun.

## Huolto

ACVM 10-270 ja AMS 10 vaativat hyvin vähän hoitoa käyttöönoton jälkeen.

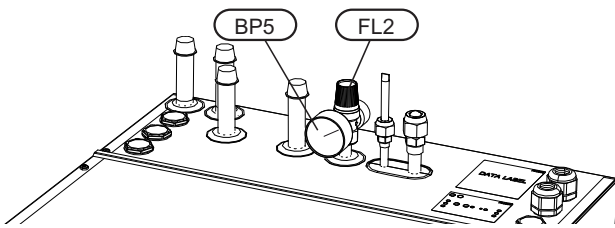
NIBE SPLIT:ssa on useita komponentteja, ja siinä on sen vuoksi sisäänrakennettuna avustavia valvontatoimintoja.

Jos jotain epänormaalia sattuu, näytössä näytetään viestit käyttöhäiriöistä erilaisten "hälytystekstien" muodossa.

### Varoventtiilien tarkastus ACVM 10-270

ACVM 10-270 on asennuksen yhteydessä varustettu kahdella varoventtiilillä, joista yksi on lämminvesivaraajaa ja toinen lämmitysjärjestelmää varten.

#### Lämmitysjärjestelmän varoventtiili



Lämmitysjärjestelmän varoventtiiliin (FL2) pitää olla täysin tiivis. Tarkastukset pitää suorittaa säännöllisesti seuraavasti:

- Avaa venttiili.
- Tarkasta, että venttiiliin läpi virtaa vettä. Ellei näin tapahdu, varoventtiili pitää vaihtaa.
- Sulje venttiili.
- Lämmitysjärjestelmä on ehkä täytettävä varoventtiilien tarkastuksen jälkeen, katso "Lämmitysjärjestelmän täyttö". Ota yhteyttä asentajaan, jos tarvitset apua täyttämiseen.

#### Lämminvesivaraajan varoventtiili

Lämminvesivaraajan varoventtiili päästää joskus vettä, kun lämmintä vettä on laskettu. Päästön aiheuttaa vedenlämmittimeen otettu kylmä vesi, joka laajenee lämmitessään, jolloin paine lisääntyy ja varoventtiili aukeaa.

Myös lämminvesivaraajan varoventtiili pitää tarkastaa säännöllisesti. Varoventtiilin ulkonäkö ja sijainti vaihtelevat eri asennuksissa. Etsi varoventtiili seuraamalla kylmävesiputkea. Kysy tarkemmin asentajaltasi.

#### Painemittari ACVM 10-270:ssa

Suljetun lämmitysjärjestelmän työalue on normaalisti 0,5 – 1,5 baaria. Tarkasta paine painemittarista (BP5).

#### Lämminvesivaraajan tyhjennys

Lämminvesivaraaja on kierukkamallinen ja tyhjenetään lap-poperiaatteella. Tämän voi tehdä tyhjennysventtiilin kautta, joka asennetaan tulevaan kylmävesijohtoon, tai työntämällä letku kylmävesiliitäntään.

### Säiliön tyhjennys

Ota yhteys asentajaan, jos ACVM 10-270:n säiliö pitää tyhjentää.

### AMS 10:n huolto

AMS 10 on varustettu ohjaus- ja valvontajärjestelmällä. Tästä huolimatta se vaatii tiettyjä huoltotoimenpiteitä.

Tarkista säännöllisesti, ettei ilmanotto-ritilän edessä ole lehtiä, lunta tai vastaavaa. Huolehdi pakkaskaudella siitä, ettei AMS 10 –lämpöpumpun alle kerry liikaa jäätä. Voimakas tuuli yhdessä runsaan lumisateen kanssa voi aiheuttaa imu- ja poisto-ritilöiden tukkeutumisen. Pidä ritilät puhtaana lumesta.

Tarkasta myös, että kondenssiveden poistoaukko AMS 10:n alla ei ole tukossa.

Runko voidaan tarvittaessa puhdistaa kostealla liinalla. Varo naarmuttamasta lämpöpumppua puhdistuksen yhteydessä. Älä suuntaa vesisuihkua ritilöihin tai laitteen sivuihin niin, että vesi voi päästä AMS 10 –lämpöpumpun sisään. Huolehdi siitä, ettei AMS 10 joudu kosketuksiin emäksisten puhdistusainesten kanssa.

### VAROITUS!

*Pyörivä puhallin AMS 10:ssa.*

### Säästövinkkejä

NIBE SPLIT:n tulee tuottaa lämpöä ja käyttövettä toiveiden mukaan. Järjestelmä pyrkii täyttämään nämä toiveet kaikin käytettävissä olevin "keinoin" tehtyjen ohjausasetuksien puitteissa.

Sisälämpötila vaikuttaa luonnollisesti energiankulutukseen. Huolehdi siksi siitä, ettei aseta lämpötilaa tarpeettoman korkeaksi.

Muita tunnettuja energiankulutukseen vaikuttavia tekijöitä ovat esim. käyttöveden kulutus, talon eristyksen laatu sekä haluttu mukavuustaso.

#### Muista myös:

- Avaa termostaattiventtiilit kokonaan (paitsi huoneissa, jotka jostain syystä halutaan pitää viileämpinä, esim. makuuhuoneet).

Lämpöpattereiden ja lattialämmityksen termostaattiventtiilit voivat vaikuttaa negatiivisesti energiankulutukseen. Ne hidastavat virtausta lämmitysjärjestelmässä, ja lämpöpumppu kompensoi tämän nostamalla lämpötilaa. Se käy kauemmin ja kuluttaa näin myös enemmän sähköenergiaa.

## Toimenpiteet häiriöiden yhteydessä

Käytä alla olevaa listaa ja yritä mahdollisuuksien mukaan itse löytää ja korjata ongelmat, jos jokin lämmitykseen tai käyttöveteen liittyvä näyttää olevan vialla.

Oire	Syy	Toimenpide
Käyttövesi liian kylmää tai ei käyttövettä.	Lauennut ryhmä- tai päävaroke.	Tarkasta ja vaihda vialliset varokkeet.
	Lämpöpumppu ja sähkövastus eivät lämmitä.	Tarkasta ryhmä- ja päävarokkeet ja vaihda vialliset.
	Mahdollinen vikavirtakytkin lauennut.	Palauta vikavirtakytkin, ja jos se laukeaa useamman kerran, kutsu sähköasentaja paikalle.
	Katkaisin (SF1) asennossa 0.	Aseta katkaisin asentoon 1.
	Suuri käyttövesitarve.	Odota tunti ja tarkasta, nouseeko käyttöveden lämpötila.
	Liian pieni käynnistyslämpötila-asetus ohjausjärjestelmässä.	Säädä käynnistyslämpötila-asetus valikossa 1.2.
Alhainen huonelämpötila.	Mahdollinen vikavirtakytkin lauennut.	Palauta vikavirtakytkin, ja jos se laukeaa useamman kerran, kutsu sähköasentaja paikalle.
	Lämpöpumppu ja sähkövastus eivät lämmitä.	Tarkasta ryhmä- ja päävarokkeet ja vaihda vialliset.
	Väärin asetettu "Käyrän jyrkkyys", "Muutos lämpökäyrä" ja/tai "Muutos jäähdytyskäyrä".	Korjaa asetus.
	Lauennut ryhmä- tai päävaroke.	Tarkasta ja vaihda vialliset varokkeet.
	Lämpöpumppu väärässä käyttötilassa "Käyttövesi" tai "Jäähdytys"	Vaihda käyttötilaksi Auto tai AutoK.
	Valvontakytkin on rajoittanut tehoa, koska kiinteistössä käytetään useita virrankuluttajia.	Sulje jokin/muutamia virrankuluttajia.
Korkea huonelämpötila.	Väärin asetettu "Käyrän jyrkkyys", "Muutos lämpökäyrä" ja/tai "Muutos jäähdytyskäyrä".	Korjaa asetus.
	Lämpöpumppu väärässä käyttötilassa	Vaihda käyttötilaksi AutoK.
	Virheellisen jäähdytysasetukset.	Säädä asetukset. Tarkasta valikot 2.2.1, 2.2.2 ja 8.2.4.
Kompressori ei käynnisty.	Vähimmäisaikaa kompressorin käynnistysten välillä ei ole saavutettu.	Odota 30 minuuttia ja tarkasta, käynnistyykö kompressori.
	Hälytys lauennut.	Katso kohta "Hälytykset".
	Ei nollattava hälytys.	Aktivoi käyttötila "Vain lisäsähkö".
Näyttö sammunut.		Tarkasta ryhmä- ja päävarokkeet ja vaihda vialliset.
		Varmista, että sisäyksikön turvakytkin ei ole pois päältä.
		Varmista, että katkaisin (SF1) on normaali-asennossa (1).

## Käyttötila "Vain lisäys"



Toimintahäiriöiden yhteydessä voi useimmiten aktivoida tilan "Vain lisäsähkö" ACVM 10-270:ssa, jolloin lämmityksen käytetään vain sähkövastusta.

Aktivoi tila pitämällä käyttötilapainike  painettuna 7 sekunnin ajan.

Muista, että tämä on vain tilapäinen ratkaisu, koska lämmitys sähkövastuksella ei tuota säästöä.

Toiminto deaktivoidaan painamalla vielä kerran käyttötilapainiketta.

## Varatila

Varatila aktivoidaan kääntämällä katkaisin asentoon "  ". Tätä tulee käyttää, kun ohjausjärjestelmä ja siten käyttötila "Vain lisäsähkö" eivät toimi oikein. Varatila aktivoidaan kääntämällä katkaisin (SF1) asentoon "  ".

Varatilassa pätee seuraava:

- Käyttötaulu on sammutettu ja ACVM 10-270:n ohjaustietokone on kytketty pois.
- AMS 10 on pysäytetty ja vain kiertovesipumppu ja sähkövastus ACVM 10-270:ssa ovat aktiivisia.
- Yksi 4 kW:n sähköporras on kytketty. Sähkövastusta ohjataan erillisellä termostaatilla (BT30).
- Lämpöautomaatiikka ei ole käynnissä, vaan shunttaus on tehtävä käsin. Ota yhteys asentajaan.

## Hälytyksien ilmaisu

NIBE SPLIT-järjestelmässä on sisäänrakennettuna monia valvontatoimintoja. Kiinnittääkseen huomion mahdollisiin häiriöihin tietokone lähettää hälytyssignaaleja, jotka voi lukea käyttötaulun näytöstä.

### Mitä tapahtuu hälytyksen yhteydessä?

- Näytön taustavalo alkaa vilkkua ja tilan merkkivalo palaa punaisena.
- Kompressorihälytys ja ulkoanturivika vaihtavat toimintatilaksi "Jäätymissuojaus". Samalla menolämpötila lasketaan alimpaan sallittuun arvoon käyttäjän huomion kiinnittämiseksi vikatilanteeseen.

### Eri tyyppiset hälytykset

- Automaattisesti nollautuvat hälytykset (niitä ei tarvitse kuitata, vaan ne katoavat, kun häiriön syy on poistunut).
- Pysyvät hälytykset, jotka vaativat käyttäjän tai huollon toimenpiteitä.
- Täydellinen hälytysluettelo on sivulla 57.

### Suosittelut toimenpiteet

1. Lue lämpöpumpun näytöstä, mikä hälytys on kyseessä.
2. Asiakas voi itse poistaa eräät hälytyssyyt. Toimenpiteet on kuvattu alla olevassa taulukossa. Ellei hälytys poistu tai jos se ei ole taulukossa, ota yhteys huoltoon.

Hälytysteksti näytössä	Hälytyksen kuvaus	Tarkasta/korjaa, ennen kuin otat yhteyttä huoltoon
LP-HÄLYTYS	Lauennut matalapaineesta.	Varmista, että patterien/lattialämmityksen termostaatit ovat auki (vain jäähdytyskäyttö).
HP-HÄLYTYS	Lauennut korkeapaineesta.	Varmista, että patterien/lattialämmityksen termostaatit ovat auki. Jos jäähdytyskäyttö on käynnissä: Varmista, että ilma pääsee vapaasti virtaamaan AMS 10-yksikköön.
OU-tehovika / OU sähkönsyöttö	Ulkoyksikkö jännitteetön/ yhteys katkennut	Varmista, että ulkoyksikön turvakytin ei ole pois päältä.
Näyttö sammunut.		Tarkasta ryhmä- ja päävarokkeet ja vaihda vialliset. Varmista, että sisäyksikön turvakytin ei ole pois päältä. Varmista, että katkaisin (SF1) on normaali-asennossa (1).

### Hälytyksien kuittaus

Hälytyksien kuittauksessa ei aiheudu vaaraa. Jos hälytyksen syy on edelleen aktiivinen, hälytys uusitaan.

- Kun ilmenee hälytys, se kuitataan katkaisemalla ACVM 10-270:n virta ja kytkemällä se uudelleen katkaisimella (SF1). Muista, että virran kytkennän yhteydessä lämpöpumpun uudelleenkäynnistyksellä on 30 minuutin viive. Viive voidaan ohittaa kuittaamalla hälytys valikossa 9.7 (huoltovalikko).
- Ellei hälytystä voi nollata katkaisimella (SF1), voidaan aktivoida käyttötila "Vain lisäsähkö", jotta talon lämpötila palaa normaalitasolle. Helpoimmin tämä tehdään pitämällä käyttötilapainike painettuna 7 sekunnin ajan.
- Toiminto deaktivoidaan painamalla vielä kerran käyttötilapainiketta.

### HUOM!

Toistuva hälytys ilmaisee, että asennuksessa on jokin vika.

Ota yhteys huoltoon!

## Yleistä asentajalle

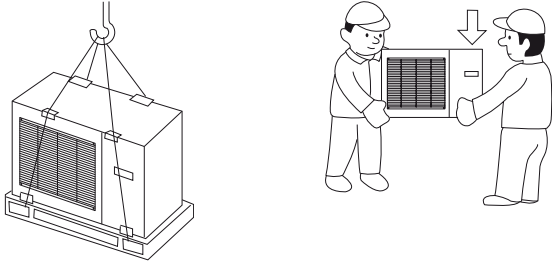
### Kuljetus ja säilytys

#### Ulkoyksikkö AMS 10

AMS 10 on kuljetettava ja säilytettävä pystyasennossa.

Jos lämpöpumppu nostetaan liinoilla ilman pakkausta, se pitää suojata kuvan mukaisesti.

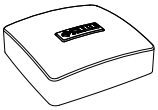
Lämpöpumpun oikea puoli (edestä katsoen) on raskaampi.



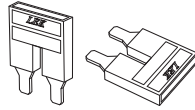
#### Sisäyksikkö ACVM 10-270

ACVM 10-270 voidaan kuljettaa pystyssä tai vaaka-asennossa selkäpuoli alaspäin ja se pitää säilyttää pystyssä kuivassa paikassa.

### Mukana toimitetut komponentit



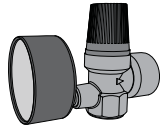
Ulkolämpötilan anturi



Sangat 1vaihekytkennälle



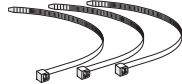
Virrantunnistin 3-vaihe



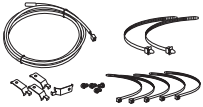
Varoventtiili painemittarilla



Suora liitin varoventtiilille



Nippuside



DPH 11\*

Tämä tuote vaaditaan, kun AMS 10 asennetaan kylmään ilmastoon, jossa sulamisvesi voi jäätyä.

(Paketissa pakkauksen päällä.  
Asennettava.)

Varustesarja on ACVM 10-270:n etuluukun takana.

\*Koskee tuotenroa 064030, 064031.

### Asennus

#### Ulkoyksikkö AMS 10

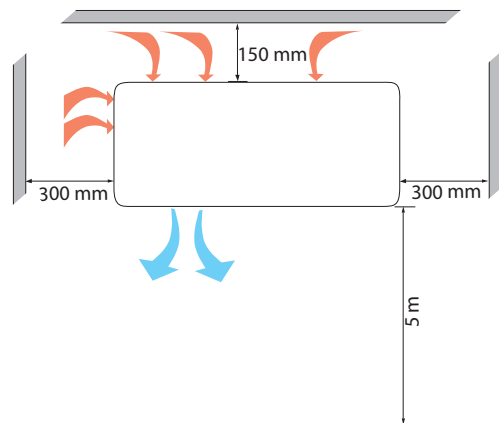
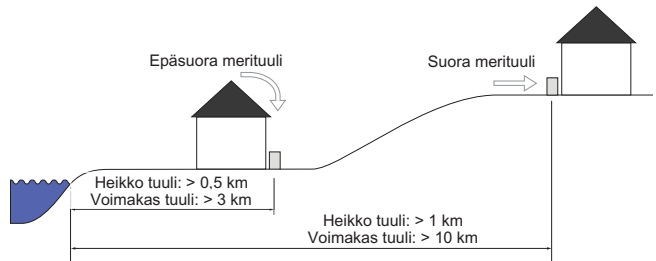
AMS 10 tulee asettaa ulos vakaalle alustalle, mieluiten betoniperustalla olevalle jalustalle tai seinätelineeseen.

Se pitää sijoittaa niin, että höyrystimen alareuna on keskimääräisen lumikerroksen tasalla, vähintään kuitenkin 200 mm korkeudella. AMS 10:a ei tulisi sijoittaa melulle arkojen seinien esim. makuuhuoneen ulkoseinän viereen. Järjestelmä ei saa myöskään häiritä naapureita. Varo naarmuttamasta lämpöpumppua asennuksen yhteydessä.

Lämpöpumpusta saattaa valua runsaasti kondenssivettä ja sulamisvettä sulatuksen yhteydessä. Huolehdi sijoituspaikan vedenpoistosta ja varmista, ettei vesi valu käytäville tai vastaville pinnoille, jottei vesi jäätyessään aiheuta liukastumisvaaraa.

AMS 10:n ja seinän välisen etäisyyden on oltava vähintään 150 mm. AMS 10:n yläpuolella pitää olla vähintään 1 metri vapaata tilaa. **AMS 10:a ei saa sijoittaa niin, että ulkoilma pyörteilee yksikön ympärillä. AMS 10:a ei saa myöskään asentaa tuuliselle paikalle eikä paikkaan, jossa se on alttiina suoralle kovalle tuulelle. Se pienentää tehoa, heikentää hyötysuhdetta ja vaikuttaa haitallisesti sulatustoimintoon.**

Seinälle asennettaessa pitää varmistaa, että värinät eivät välity talon rakenteisiin. Varmista myös, että seinä ja kiinnikkeet kestävät lämpöpumpun painon.



### Sisäyksikkö ACVM 10-270

- ACVM 10-270 tulisi asentaa huoneeseen, jossa on lattia-kaivo, esim. apukeittiö tai pannuhuone.
- Alustan pitää olla kiinteä, mieluiten betonilattia tai betonijalusta.
- ACVM 10-270 tulee asentaa takasivu ulkoseinää vasten huoneeseen, jossa melu ei haittaa. Ellei tämä ole mahdollista, tulee välttää makuuhuoneiden ja muiden melulle herkkien huoneiden vastaisia seiniä.
- Yksikkö asetetaan pystyasentoon säädettävien jalkojen avulla.
- Putket on vedettävä ilman sinkilöitä makuu-/olohuoneen puoleista sisäseinää vasten.
- Varmista, että yksikön edessä on noin 500 mm vapaata tilaa ja yläpuolella noin 220 mm vapaata tilaa mahdollista huoltoa varten.

### Paisuntasäiliön mitoitus

ACVM 10-270:n sisätilavuus paisuntasäiliön laskentaa varten on 280 l. Paisuntasäiliön tilavuuden pitää olla vähintään 5 % kokonaistilavuudesta.

Esimerkkitaulukko

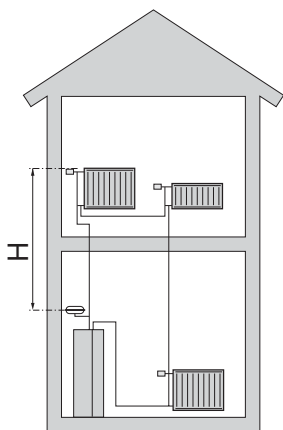
Kokonaistilavuus (l)	Tilavuus paisuntasäiliö (l)
280	14
320	16
360	18

### Esipaine ja suurin korkeusero

Paisuntasäiliön esipaine pitää mitoittaa säiliön ja ylimmäksi asennetun lämpöpatterin välisen suurimman korkeuseron mukaan. 0,5 baarin (5 mvp) esipaineella suurin sallittu korkeusero on 5 m.

Jos esipaine ei riitä, sitä voidaan nostaa lisäämällä paisuntasäiliöön ilmaa venttiilin kautta. Paisuntasäiliön esipaine on kirjattava tarkastuslistaan sivulla 33.

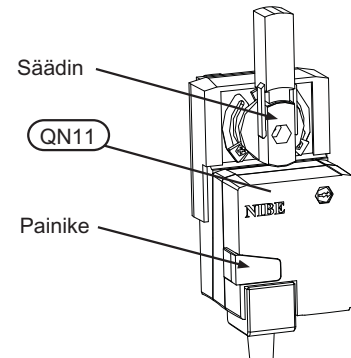
Esipaineen muutos vaikuttaa säiliön kykyyn mukautua veden tilavuuden muutoksiin.



### Käsishuntaus

Kun ACVM 10-270 on varatilassa, lämpöautomaatiikka ei ole käynnissä, vaan shunttaus on tehtävä käsin.

- Paina sisään ja lukitse painike (QN11).
- Käännä shuntti käsin haluttuun asentoon.



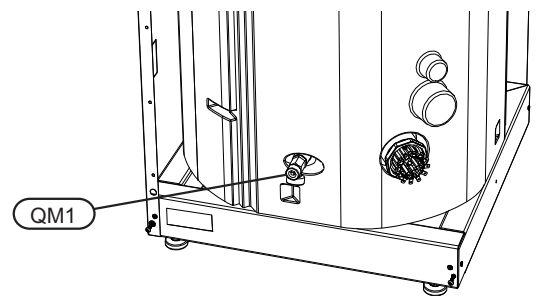
### Säiliön tyhjennys

Säiliö ACVM 10-270:ssa tyhjenetään avaamalla venttiili (QM1) ja varoventtiili (FL2).

#### **HUOM!**

*Kun ACVM 10-270:n astia tyhjenetään venttiilin (QM1) kautta, vettä jää kierukkaan ja lämmönvaihtimeen.*

*Tämä suurentaa lämmönsiirtimen, putkien ja venttiilien jäätymisriskiä alhaisissa lämpötiloissa ja muodostaa hygieniariskin käyttövesiosan kierukalle.*



### Suosittu asennusjärjestys

- Liitä ACVM 10-270 lämmitysjärjestelmään, kuuma- ja käyttövesiputkiin sekä mahdollisiin ulkoisiin lämmönlähteisiin. Katso sivulta 18. Katso myös liitântäkuvaukset sivulla 23 ja eteenpäin.
- Asenna kylmäaineputket, katso kuvaus sivulla 20.
- Kytke valvontakytkin, ulkoanturi, mahd. tariffiohjaus ja ulkoiset koskettimet sekä kaapeli ACVM 10-270:n ja AMS 10:n välille. Katso sivulta 27.
- Kytke sähkösyöttö ACVM 10-270-lämpöpumppuun. Katso sivulta 26.
- Noudata käyttöönotto-ohjeita sivulla 31.

## Putkiasennus

### Yleistä

Putkiasennukset on tehtävä voimassa olevien määräysten mukaisesti. ACVM 10-270-lämpöpumpun suurin sallittu paluulämpötila on n. 65 °C ja suurin sallittu menolämpötila lämpöpumpusta 65 °C (sähkövastuksella). Säästävyyden vuoksi suosittelemme, että lämmitysjärjestelmä mitoitetaan maks. 55 °C lämpötilalla.

ACVM 10-270:ssa ei ole sulkuventtiilejä. Ne on asennettava sisäyksikön ulkopuolelle huollon helpottamiseksi.

ACVM 10-270 voidaan liittää patteri-, lattialämmitys- ja/tai puhallinkonvektorijärjestelmään.

Asenna mukana toimitettu varoventtiili ja painemittari.

### Ohitusventtiili

#### HUOM!

*Kaikki liitännävaihtoehdot edellyttävät vapaan virtauksen, jonka vuoksi järjestelmään on ehkä asennettava ylivuotoventtiili.*

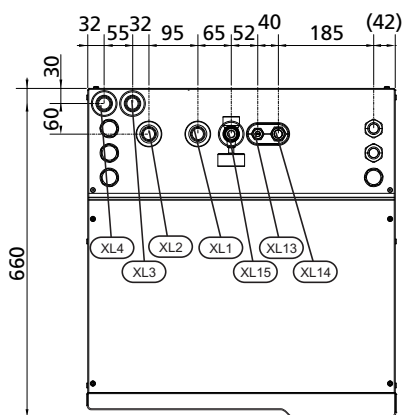
### Järjestelmävaatimukset

Tämä vaaditaan minimikonfiguraatioon:

Oikean toiminnan varmistamiseksi lämmitysjärjestelmän tilavuuden on täytettävä asennusvaatimukset, katso sivu 23. Ellei näitä vaatimuksia täytetä, täytyy asentaa puskurivaraaja (NIBE UKV).

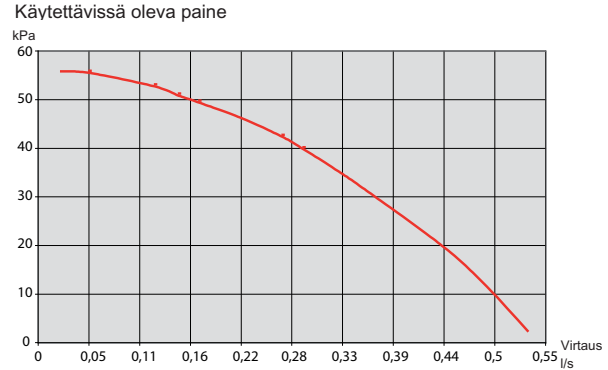
Lisää vaihtoehtoja on esitetty liitännäkuvauksissa sivulla 23.

### Mitat ja putkiliitännät



- XL1 Lämmitysjärjestelmän menojohdo, Ø 22 mm
- XL2 Lämmitysjärjestelmän paluojohdo, Ø 22 mm
- XL3 Kylmävesi, Ø 22 mm
- XL4 Käyttövesi, Ø 22 mm
- XL13 Nesteputki kylmäaine, 3/8"
- XL14 Kaasuputki kylmäaine, 5/8"
- XL15 Varoventtiilin ja painemittarin liittäminen

### Pumppukapasiteettikäyrä



Käyrästä näkyy maksimiteho. Se voidaan rajoittaa valikossa 2.0.

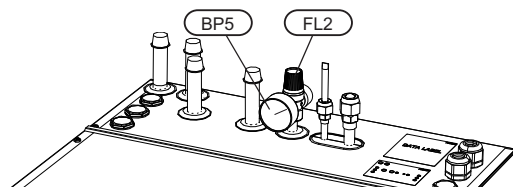
### Lisäkiertovesipumpun kytkentä

Kun kytketään lisäkiertovesipumppu GP10 suurempaa virtauskapasiteettia varten, katso vaihtoehto "Lattialämmitysjärjestelmä" sivulla 25. Maksimivirtaus ei saa ylittyä.

### Lämmitysjärjestelmän kytkeminen

Lämmitysjärjestelmän putket liitetään yläosaan.

- Asenna vaadittavat turvavarusteet ja sulkuventtiilit mahdollisimman lähelle ACVM 10-270:a.
- Asenna ilmausventtiilejä tarvittaviin kohtiin.
- Varoventtiili (FL2) asennetaan kohtaan (XL15) kuvan mukaisesti. Varoventtiilin jätevesiputki tulee vetää laskevana koko pituudeltaan vesitaskujen välttämiseksi, eikä se saa päästä jäätymään.



- Liitäntä termostaateilla varustettuun järjestelmään edellyttää, että kaikkiin pattereihin (silmukoihin) asennetaan ohitusventtiili tai että poistetaan muutama termostaatti tarpeeksi tehokkaan virtauksen takaamiseksi.
- Katso kohta Liitännät sivulla 23.

#### HUOM!

*Tässä asennus- ja huolto-ohjeessa käytetty termi "Lämmitysjärjestelmä" viittaa lämmitys- tai jäähdytysjärjestelmään, jolle ACVM 10-270 tuottaa lämmintä tai kylmää vettä talon lämmitystä tai jäähdytystä varten.*

## Lämminvesivaraajan kytkentä

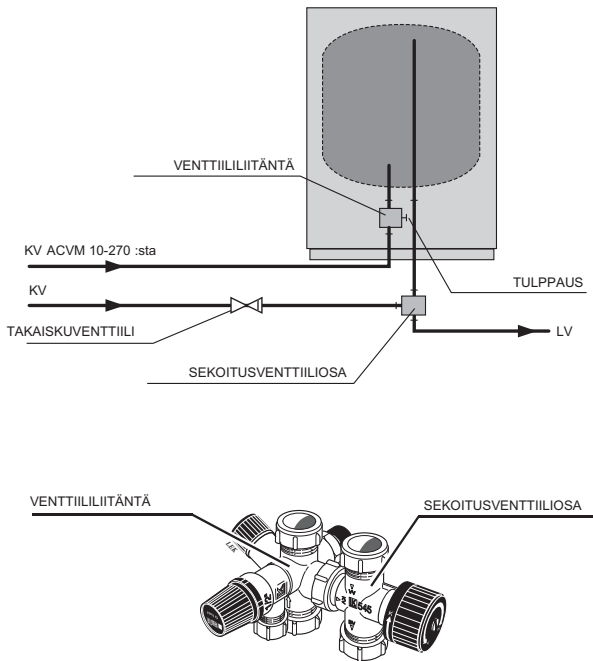
ACVM 10-270:n lämminvesivaraaja on varustettava tarvittavilla venttiileillä.

- Sekoitusventtiili tarvitaan, jos lämpötila on yli 60 °C.
- Varoventtiilin avautumispaineen on oltava maks. 10,0 bar, ja se asennetaan tulevaan vesijohtoon periaatekaavion mukaisesti. Varoventtiilin jätevesiputki tulee vetää laskevana koko pituudeltaan vesitaskujen välttämiseksi, eikä se saa päästä jäätymään.
- Katso periaatekaavio kohdasta Liitännät sivulla 23 .

## Ylimääräinen sähkötoiminen lämminvesivaraaja

Jos on tarkoitus asentaa poreallas tai muu suurempi käyttöveden kuluttaja, lämpöpumppu on täydennettävä sähkölämmitteisellä lämminvesivaraajalla.

Venttiiliosa on integroitu, mutta se pitää irrottaa ja jakaa kuvan mukaisesti. Muista myös asentaa takaiskuventtiili sekoitusosalle tuotavalle kylmälle vedelle.



## Ulkoisen lämmönlähteen kytkentä

Ulkoinen lämmönlähde, esim. kaasu- tai öljykattila voidaan liittää liitäntöihin (XL8) (tulo) ja (XL9) (meno) ACVM 10-270:ssa (mitta G1 sisä). Näiden liitäntöjen käyttöä varten pitää vastaavat osat irrottaa ulkopelistä. Leikkaa myös eriste liitäntöjen päältä.

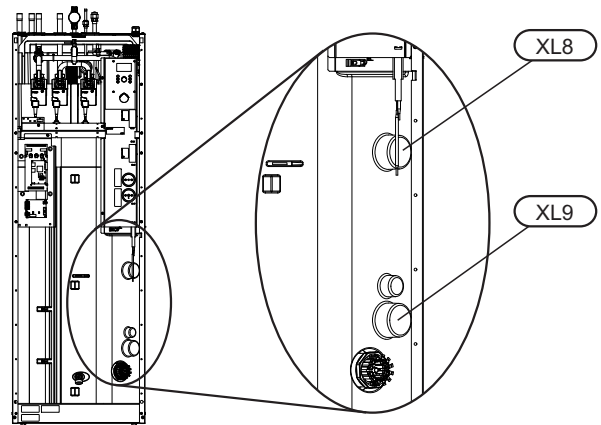
omHBS10-12Ulkoinen lämmönlähde, esim. kaasu- tai öljykattila voidaan liittää liitäntöihin (XL8) (tulo) ja (XL9) (meno) ???:ssa (mitta G1 sisä). Näiden liitäntöjen käyttöä varten pitää vastaavat eristysosat irrottaa ulkopelistä. Leikkaa myös eriste liitäntöjen päältä.

omHBS10-16Ulkoinen lämmönlähde, esim. kaasu- tai öljykattila voidaan liittää liitäntöihin (XL8) (tulo) ja (XL9) (meno) ???:ssa (mitta G1 sisä). Näiden liitäntöjen käyttöä varten pitää vastaavat eristysosat irrottaa ulkopelistä. Leikkaa myös eriste liitäntöjen päältä.

Ks. myös Asennusvaatimukset sivulla 23.

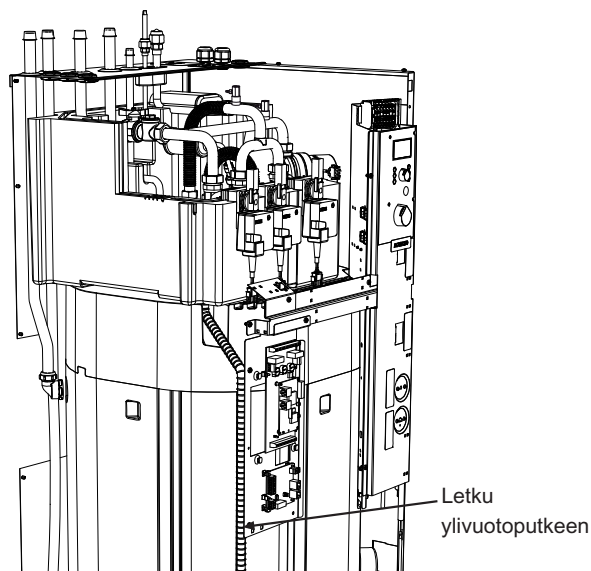
### HUOM!

Liitännät tehdään 45° kulmalla.



## Ylivuotoaukko vaihdinosa

ACVM 10-270:ssa on vedenpoistoliitäntä vaihtajaosan vieressä. Letku johtaa mahdollisen jäteveden tuotteen elektroniikan ohi vahinkoriskin minimoimiseksi. Tarvittaessa letkuun voidaan liittää jatko-osa.



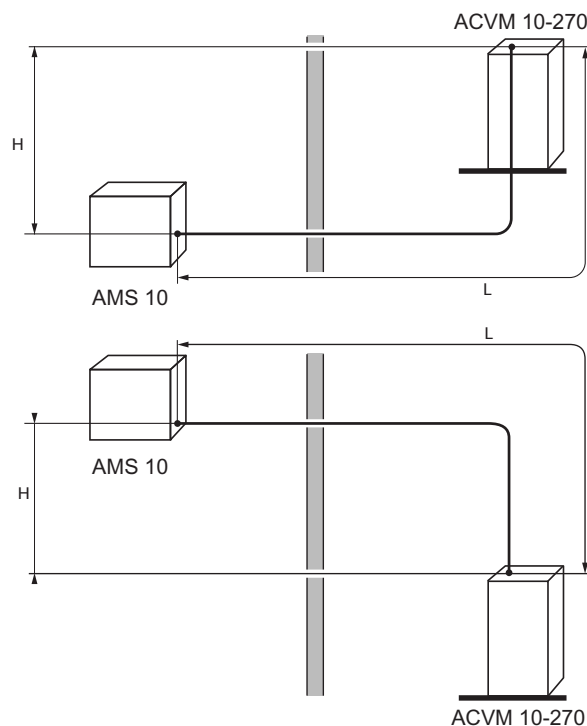
## Kylmäaineputkien liittäminen (eivät sisälly)

Kylmäaineputket asennetaan ulkoyksikön AMS 10 ja ACVM 10-270:n välille.

Asennus on tehtävä voimassa olevien määräysten mukaisesti.

### Rajoitukset

- Putken maksimipituus, AMS 10-8 (L): 30 m.  
Putken maksimipituus, AMS 10-12 (L): 12 m tuotenrolle 064030, 30 m tuotenrolle 064034.
- Suurin korkeusero (H):  $\pm 7$  m.



### Putkien mitat ja materiaalit

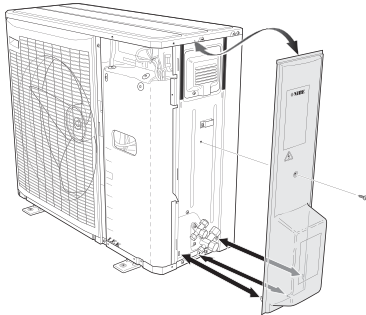
	Kaasuputki	Nesteputki
Putkikoot	Ø15,88 mm (5/8")	Ø9,52 mm (3/8")
Liitäntä	Kaulus - (5/8")	Kaulus - (3/8")
Materiaali	Kupari, laatu SS-EN 12735-1 tai C1220T, JIS H3300	
Pienin materiaalipaksuus	1,0 mm	0,8 mm

### Putkiliitännät

- Suurita putkiasennus huoltoventtiilit (QM35, QM36) suljettuina.

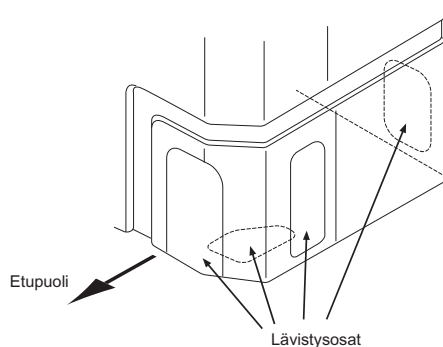
### AMS 10-8

Irrota AMS 10:n sivuluukku asennuksen helpottamiseksi.



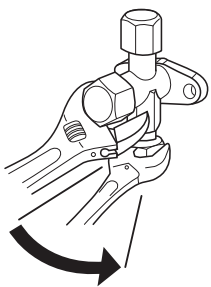
### AMS 10-12

Irrota AMS 10:n ulkopellin lävistysosa kohdasta, josta putket vedetään ulos. Alla olevassa kuvassa näkyvät mahdolliset putkiliitännät.



- Huolehdi, ettei putkiin pääse vettä eikä likaa.
- Taivuta putket mahdollisimman loivasti (vähintään R100~R150). Älä taivuta useita kertoja. Käytä taivutustyökaluja.
- Liitä kaulusliitin ja kiristä momenttiin. Katso kohta "kirstyskulma" ellei momenttiavainta ole käytettävissä.

Ulkohalkaisija, kupariputki (mm)	Kiristysmomentti (Nm)	Kiristyskulma (°)	Suosittu työkalun pituus (mm)
Ø9,52	34~42	30~45	200
Ø15,88	68~82	15~20	300

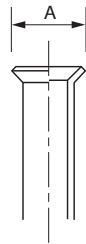


### HUOM!

Mahdollisessa juotustyössä pitää käyttää suojakaasua.

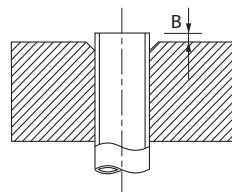
### Kaulusliitännät

Laajentaminen:



Ulkohalkaisija, kupariputki (mm)	A (mm)
Ø9,52	13,2
Ø15,88	19,7

Ulkonema:



Ulkohalkaisija, kupariputki (mm)	B, R410A-työkalulla (mm)	B, tavanomaisella työkalulla (mm)
Ø9,52	0~0,5	0,7~1,3
Ø15,88		

### Koeponnistus ja tiivistesti

Sekä ACVM 10-270 että AMS 10 on koeponnistettu ja testattu tehtaalla, mutta tuotteiden väliset putkiliitännät pitää tarkastaa asennuksen jälkeen.

#### HUOM!

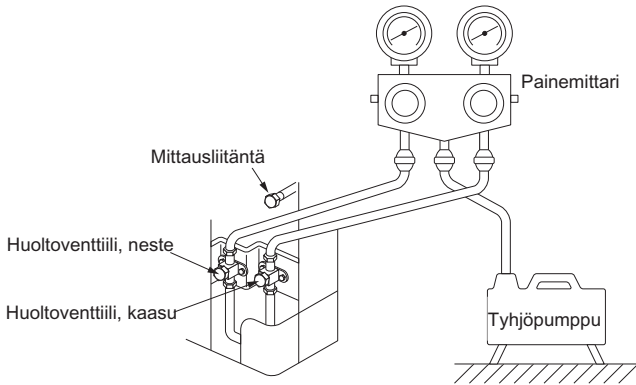
Asennuksen jälkeen tuotteiden väliset putkiliitokset pitää koeponnistaa ja vuototestata voimassa olevien määräysten mukaan.

Älä käytä mitään muuta kuin typpikaasua järjestelmän koeponnistukseen tai huuhteluun.

### Tyhjöpumppu

Poista kaikki ilma alipainepumpulla. Tyhjöpumppua vähintään tunnin ajan. Loppupaineen pitää olla 1 mbar (100 Pa, 0,75 torr tai 750 mikronia) absoluuttista painetta.

Jos järjestelmässä on jäännöskosteutta tai vuoto, alipaine pienenee tyhjöpumppauksen lopetuksen jälkeen.



#### VIHJE!

Paremmän lopputuloksen varmistamiseksi ja tyhjennyksen nopeuttamiseksi noudata seuraavia ohjeita.

- Liitäntäletkujen pitää olla mahdollisimman suuria ja lyhyitä.
- Tyhjöpumppua järjestelmä 4 mbar paineeseen, täytä järjestelmä kuivalla typpikaasulla yhden ilmakehän paineeseen ja tyhjöpumppua sitten ilmoitettuun loppupaineeseen.

### Kylmäaineen täyttö

AMS 10:n mukana toimitetaan asennuksessa tarvittava kylmäaine järjestelmiin, joissa kylmäaineputkien pituus on enintään 15 m.

Jos kylmäaineputkien pituus on yli 15 m (AMS 10-8), kylmäainetta pitää lisätä 0,06 kg/putkimetri. Tämä koskee tuotteita 064 031, 064 033, 064 034. Ei koske tuotetta 064 030.

#### HUOM!

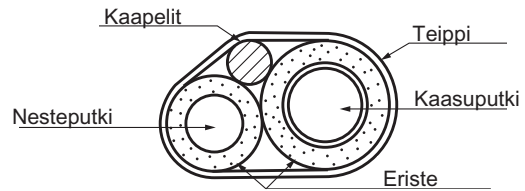
Kun kylmäaineputkien pituus on alle 15 m, ylimääräistä kylmäainetta toimitetun määrän lisäksi ei saa lisätä.

Kun putkien liittäminen, koeponnistus, vuototestaus ja tyhjöpumppaus on tehty, voidaan huoltoventtiilit (QM35, QM36) avata putkien ja ACVM 10-270:n täyttämiseksi kylmäaineella.

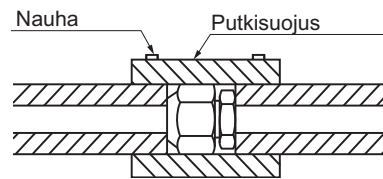
### Kylmäaineputkien eristäminen

- Eristä kylmäaineputket (sekä kaasu- että nesteputket) lämmön eristämiseksi ja tiivistymisen estämiseksi.
- Käytä eristettä, joka kestää vähintään 120 °C. Huonosti eristetyt putket voivat aiheuttaa eristykseen liittyviä ongelmia sekä kaapelien tarpeetonta kulumista.

Periaate:



Liittimet:



**Liitännät****Yleistä**

NIBE SPLIT voidaan liittää monella eri tavalla, joista annetaan muutama esimerkki seuraavilla sivuilla. Katso tarkemmat liitännäkuvaukset osoitteesta [www.nibe.fi](http://www.nibe.fi).

**Asennusvaatimukset**

	AMS 10-8	AMS 10-12
Maksimipaine, lämmitysjärjestelmä	0,25 MPa (2,5 Bar)	
Korkein suositeltu meno-/paluulämpötila mitoittavassa ulkolämpötilassa	55/45 °C	
Maksimilämpötila ACVM 10-270:ssa	+65 °C	
Maks. menolämpötila kompressorilla	+58 °C	
Pienin menojohtoon lämpötila, jäähditys	+7 °C	
Suurin menojohtoon lämpötila, jäähditys	+25 °C	
Minimitilavuus, lämmitysjärjestelmä, jossa lämmitys ja jäähditys *	50 l	80 l <sup>1</sup> / 100 l
Minimitilavuus, lämmitysjärjestelmä, jossa lattialämmitys *	80 l	100 l <sup>1</sup> / 150 l
Maksimivirtaus, lämmitysjärjestelmä	0,38 l/s	0,57 l/s
Min virtaama, ilmastointijärjestelmä 100% kiertopumppunopeus (sulatusvirtaama)	0,19 l/s	0,29 l/s
Minimivirtaus, lämmitysjärjestelmä	0,12 l/s	0,15 l/s
Minimivirtaus, jäähditysjärjestelmä	0,16 l/s	0,20 l/s
<b>Liitinrima, ulkoinen lisälämpö</b>		
	ACVM 10-270	
Teho, ulkoinen lisälämpö	9–18 kW	
Suosittelun liitännävirtaus	0,17–0,22 l/s	
Maksimilämpötila ulkoisesta lämmönlähteestä	+65 °C	




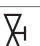







\* Tarkoittaa kiertävää määrää

Järjestelmään pitää liittää ulkoinen kiertovesipumppu, kun painehäviö järjestelmässä on suurempi kuin käytettävissä oleva ulkoinen paine. Siinä tapauksessa pitää asentaa myös ohivirtausletku takaiskuventtiilillä.

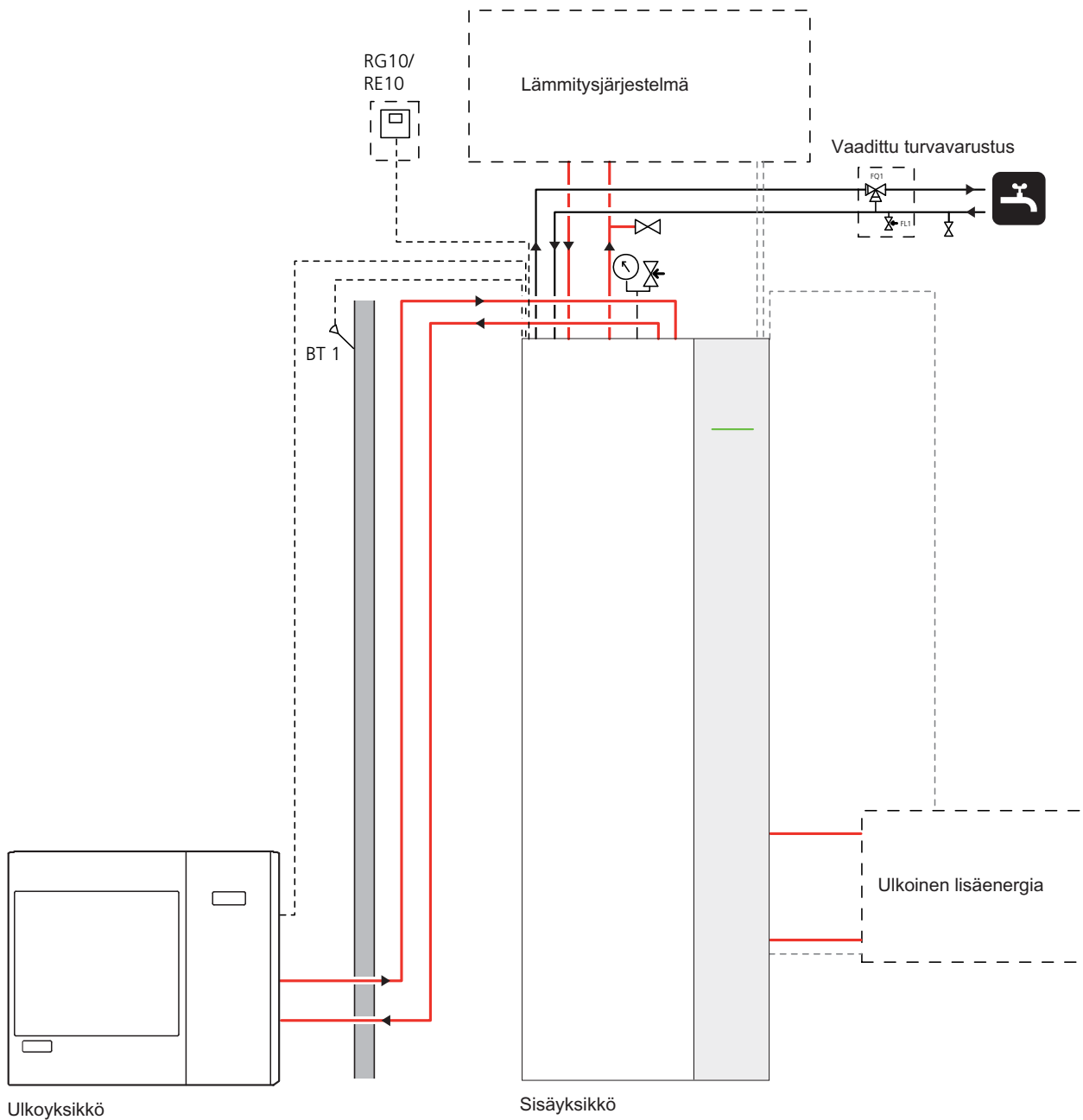
Ylivuotoventtiiliä tulee käyttää, jos pienintä järjestelmävirtausta ei voida taata.

<sup>1</sup> Koskee tuotenroa 064033, 064034.

**Symboliavain**

Symboli	Merkitys
	Ilmausventtiili
	Sulkuventtiili
	Takaiskuventtiili
	Säätöventtiili
	Varoventtiili
	Lämpötilan anturi
	Paisuntasäiliö
	Painemittari
	Kiertovesipumppu
	Shuntti-/vaihtoventtiili
	Puhallin

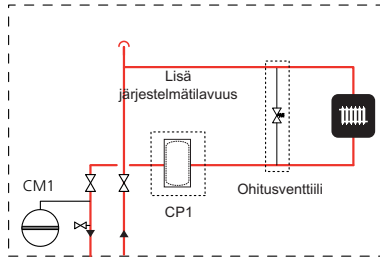
## NIBE SPLIT lämmitysjärjestelmällä ja mahdollisella lisäenergiälähteellä

**HUOM!**

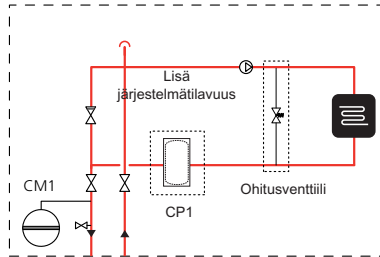
*Nämä ovat periaatekaavioita. Laitteisto on suunniteltava voimassa olevien normien mukaisesti.*

## Lämmitysjärjestelmä

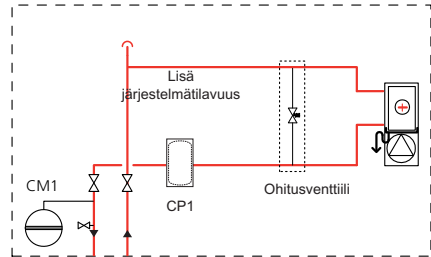
Patterijärjestelmä



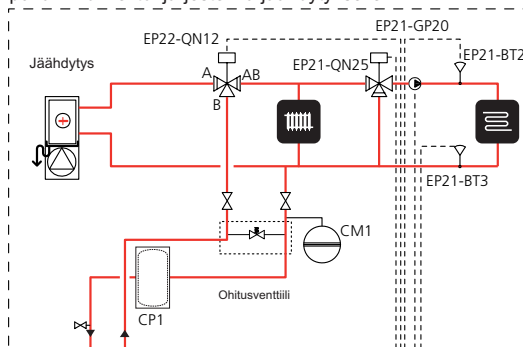
Lattialämmitysjärjestelmä



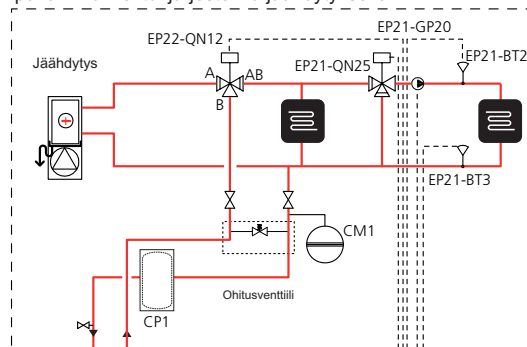
Puhallinkonvektorijärjestelmä



Patteri- ja lattialämmitysjärjestelmä lämmitykselle ja puhallinkonvektorijärjestelmä jäähdytykselle

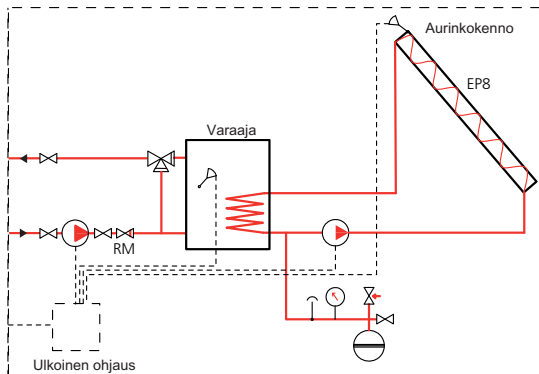


Kaksinkertainen lattialämmitysjärjestelmä lämmitykselle ja puhallinkonvektorijärjestelmä jäähdytykselle

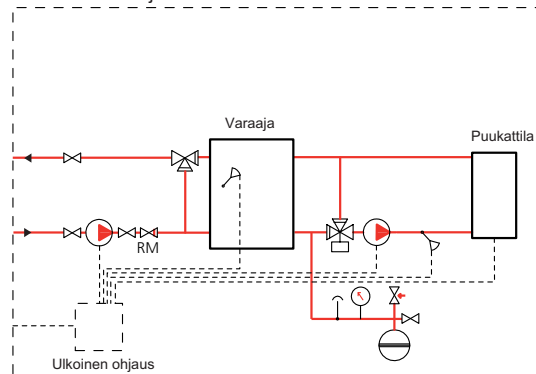


## Ulkoinen lisäenergia

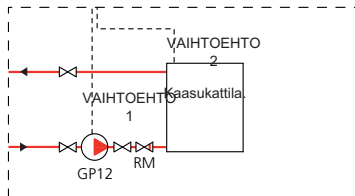
Aurinkokenno



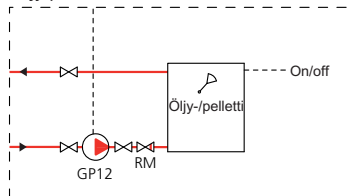
Puukattila varaajalla



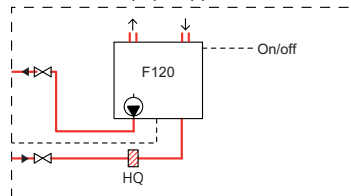
Kaasukattila



Öljy/pellettikattila



Poistoilmalämpöpumppu



## Selvitys

### EP21 Lämmitysjärjestelmä 2

- BT2 Lämpötila-anturi, menojohto
- BT3 Lämpötila-anturi, paluujohto
- GP20 Kiertovesipumppu
- QN25 Shunttiventtiili

### EP22 Lämmitysjärjestelmä 3

- QN12 Vaihtventtiili, jäähdytys/lämmitys
- Muuta**
- BT1 Lämpötilan anturi, ulko
- CM1 Paisuntasäiliö

CP1 Puskurivaraaja UKV

- GP12 Latauspumppu
- RM Takaiskuventtiili

## Sähköasennus

### Yleistä

ACVM 10-270 kytketään kaikkinaoiseen turvakytkimeen, jonka kosketinväli on vähintään 3 mm.


Muu sähkölaitteisto ulkoanturia, virrantunnistimia ja ulkoyksikköä AMS 10 lukuun ottamatta on kytketty valmiiksi tehtaalla.

- Sisäyksikkö ACVM 10-270 ja ulkoyksikkö AMS 10 on kytkettävä irti ennen kiinteistön eristystä.
- Varokekoot, katso tekniset tiedot "Varokkeet".
- Jos kiinteistö on varustettu vikavirtasuojilla, ACVM 10-270 pitää kytkeä erilliseen vikavirtasuojaan.
- Lämpöpumppua ei saa kytkeä ilman sähkön toimittajan suostumusta, ja kytkentä on suoritettava pätevän sähköasentajan valvonnassa.
- 5x2,5 mm<sup>2</sup> kaapelia tulee käyttää ACVM 10-270:n ja AMS 10:n välillä.
- Kaapelit pitää asentaa niin, että ne eivät hankaudu metallireunoihin eivätkä jää puristuksiin paneelin väliin.
- AMS 10 on varustettu yksivaihekompressorilla. Tämä tarkoittaa, että vaihetta L3 kuormitetaan jopa 15 A:lla kompressorikäytössä.

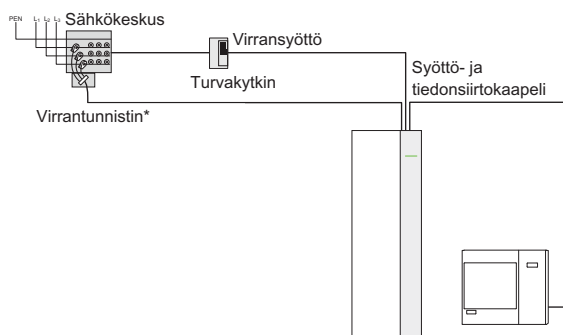
### HUOM!

Sähköasennukset ja mahdolliset huollot saa tehdä vain valtuutetun sähköasentajan valvonnassa. Sähköasennukset ja johtimien veto on tehtävä voimassa olevien määräysten mukaisesti.

### HUOM!

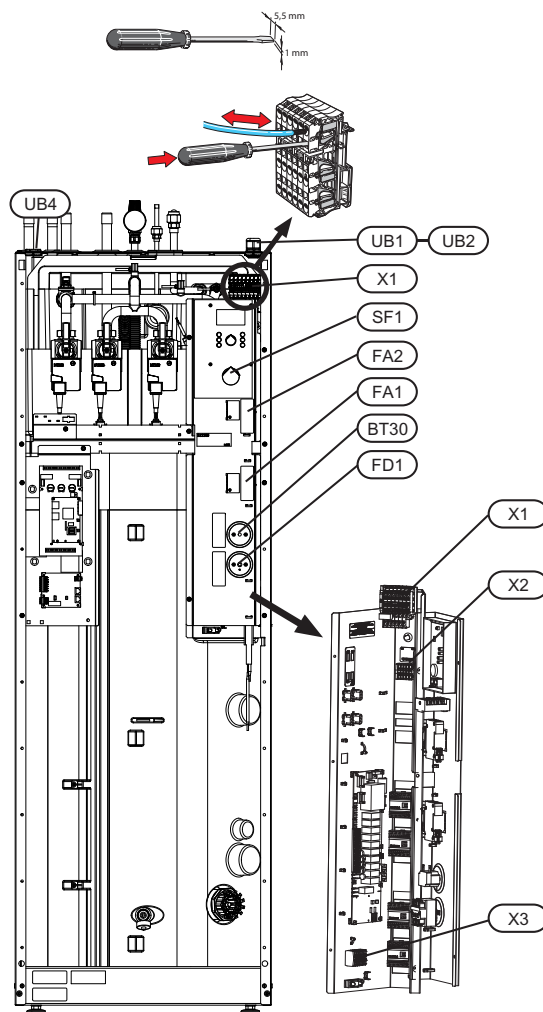
Katkaisinta (SF1) ei saa kääntää asentoon 1 tai  ennen kuin kattilavesi on täytetty. Kiertovesipumppu ja sähkövastus voivat vaurioitua.

### Periaate, sähköasennus



\* Koskee vain 3-vaihekytkentää.

### Sähkökomponentit



### Selvitys

Merkintä	Tyyppi	Johtimen kuorintapitus (mm):
UB1,2,4	Kaapeliläpivienti	-
X1	Liitin, sähkösyöttö	18
X2	Liitinrima, sähkösyöttö ulos ja tiedonsiirto	9
X3	Liitinrima, tiedonsiirto	12
X3	Liitinrima, ulkoinen lisäsähkö	9
SF1	Katkaisin	-
FA1	Automaattivaroike, ohjausjärjestelmä	-
FA2	Automaattivaroike, ulkoyksikkö	-
BT30	Termostaatti, varatila	-
FD1	Lämpötilarajoitin	-

## Sähkösyötön kytkeminen

Sähkösyöttö kytketään liittimeen (X1) kaapeliläpi viennin (UB1) kautta. Kaapeli mitoitetaan voimassa olevien normien mukaisesti.

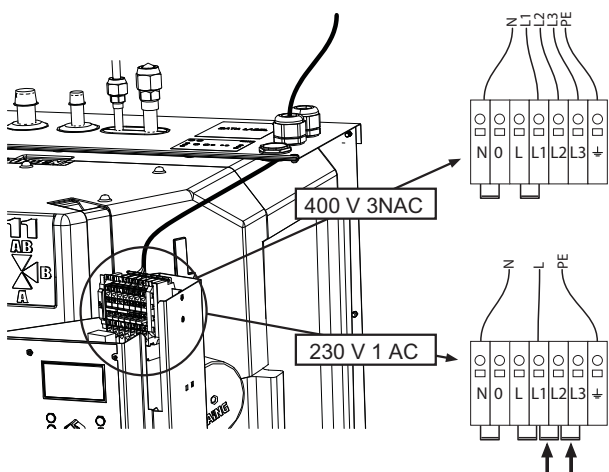
ACVM 10-270 voidaan liittää joko 400 V 3NAC tai 230 V 1AC jännitteeseen.

**400 V 3NAC:** Kytke sähkösyöttö liittimen (X1) merkintöjen mukaan.

### HUOM!

*Talon päävarokkeesta riippuen ja sen välttämiseksi, että valvontakytkin pysäyttää kompressorin, talon muut kuormat tulee siirtää vaiheesta L3 vaiheisiin L1 ja L2.*

**230 V 1AC:** Asenna mukana toimitetut siltaukset syöttöliittimen (X1) kohtien L1 ja L2 sekä L2 ja L3 välille. Kytke sähkösyöttö liitinmerkintöjen mukaan.



## Automaattivaroke

ACVM 10-270-lämpöpumpun automatiikka, kiertopumput ja niiden kaapelointi on suojattu sisäisesti automaattivarokkeella (FA1).

AMS 10-ulkoyksikkö ja sen varusteet on suojattu sisäisesti ACVM 10-270-lämpöpumpussa automaattivarokkeella (FA2).

## Lämpötilarajoin

Lämpötilanrajoitin (FD1) katkaisee lisäsähkön virransyötön, jos lämpötila nousee välille 90 - 100 °C, ja voidaan palauttaa manuaalisesti.

## Palautus

Lämpötilanrajoitin (FD1) on etuluukun takana. Lämpötilanrajoitin palautetaan painamalla sen nuppia voimakkaasti.

### HUOM!

*Palauta lämpötilarajoin, se on voinut laueta kuljetuksen aikana.*

## Liitäntä ACVM 10-270:n ja AMS 10

Yksiköiden välinen kaapeli kytketään liittimeen (TB) AMS 10:ssa ja liittimeen (X2) ACVM 10-270:ssa kaapeliläpi viennin (UB2) kautta.

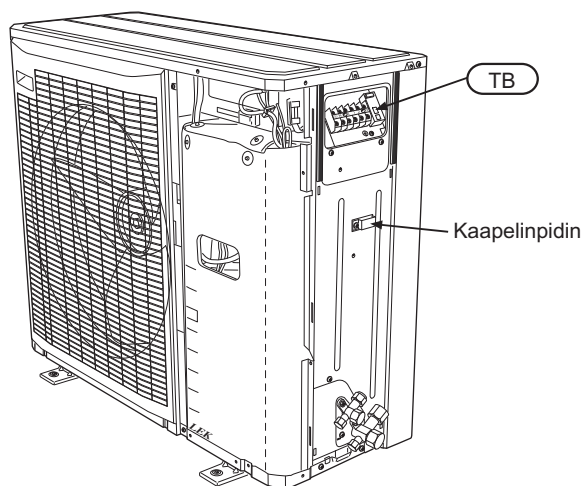
### HUOM!

*AMS 10 pitää maadoittaa ennen kuin yksiköiden väliset johtimet kytketään.*

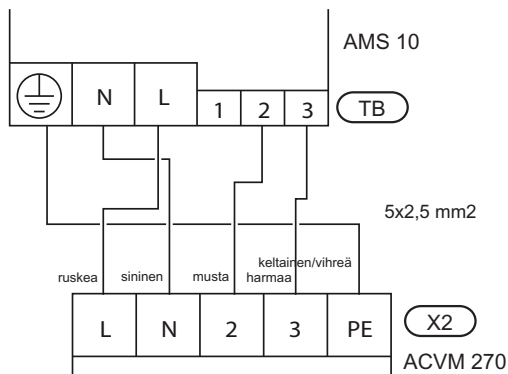
*Johtimet pitää kiinnittää niin, että liittimiin ei kohdistu rasitusta.*

*Johtimen kuorintapituus on 8 mm.*

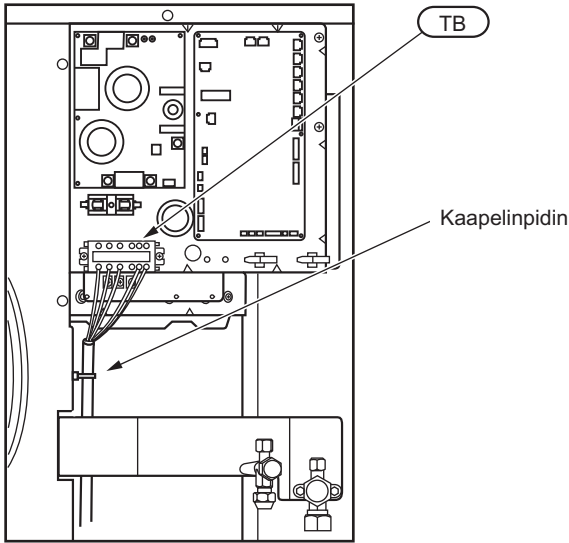
## AMS 10-8



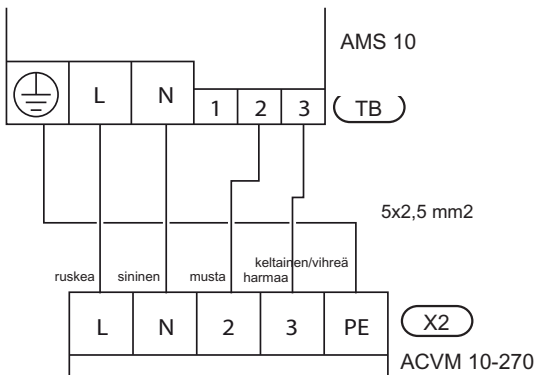
Kytke vaihe (ruskea), nolla (sininen), tiedonsiirto (musta ja harmaa) sekä suojamaa (kelta/vihreä) kuvan mukaan:



## AMS 10-12



Kytke vaihe (ruskea), nolla (sininen), tiedonsiirto (musta ja harmaa) sekä suojamaa (kelta/vihreä) kuvan mukaan:



## Maksimitehoasetus, lisäsähkö

Suurimmat sähkövastustehot asetetaan valvontakytkinkortin (R25) säätimellä (AA22). Asetettu arvo näkyy valikossa 8.3.2. Alla oleva taulukko pätee vain, jos valikon 9.2.8 Lisäystyyppi arvoksi asetettu Sisäinen sähkö 1 (tehdasasetus).

Sähkövastus, teho (kW)	Säätimen asento	Maks. sähköporras	L1 (A)	L2 (A)	L3 (A)	
					Kompressori päällä	Pois
0,0	-	0	0	0	15	0
2,0	-	1	5,3	4,3	15	0
4,0	A	2	9,7	8,7	15	0
6,0	B	3	14	13	15	0
9,0	C	4	14	13	-	13

## Asetus suurin kattilalämpötila

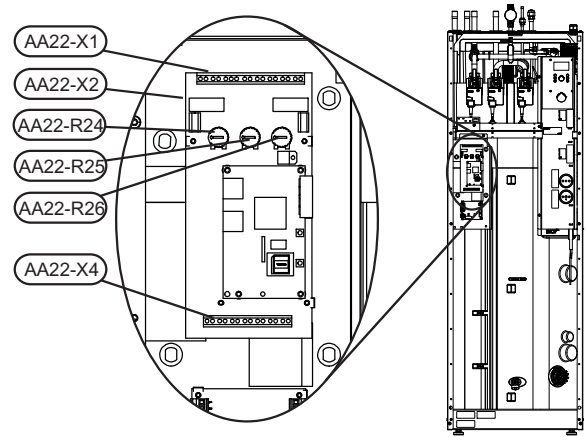
Suurimmat kattilalämpötilat asetetaan valvontakytkinkortin (AA22) säätimellä (R26). Asetettu arvo näkyy valikossa 9.3.1.

Kattilalämpötila	Säätimen asento
55	A
60	B
65	C
65	D
65	E
65	F

## EBV-kortti, sijainti ja kytkentäkaavio

Seuraavat liitännät tehdään EBV-korttiin (AA22).

Katso sivulta ? kortin täydellinen kytkentäkaavio.



## Ulkolämpötilan anturin liittäminen

Ulkolämpötilan anturi on sijoitettava varjoisaan paikkaan talon pohjois- tai luoteispuolelle, jottei aamuaurinko vaikuta siihen. Anturi kytketään liittimiin X1:1 ja X1:2 valvontakytkinkortissa (AA22) kaapeliläpiviennin UB4 kautta. Käytä 2-napaista kaapelia, jonka poikkipinta-ala on vähintään 0,5 mm<sup>2</sup>.

Jos ulkolämpötilan anturin kaapeli vedetään lähelle vahvavirtajohtoa, on käytettävä suojattua kaapelia.

Mahdollinen kaapeliputki on tiivistettävä, jotta kosteutta ei tiivisty ulkoanturin koteloon.

## Valvontakytkimen kytkentä

**HUOM!**

*Koskee vain 3x400V kytkentää.*

Kun kiinteistössä on lisäsähköä käytettäessä monta sähkökuluttajaa kytkettyneenä, on olemassa vaara, että kiinteistön päävarokkeet laukeavat. ACVM 10-270 on varustettu sisäänrakennetulla valvontakytkimellä, joka ohjaa lisäsähköportaita ja kompressoria. Tarvittaessa sähkövastus kytketään pois ja/tai kompressorin taajuutta pienennetään.

Virran mittausta varten on asennettava virtatunnistin kuhunkin sähkökeskukseen tulevaan vaihejohtoon. Tämä on suositeltavaa tehdä sähkökeskuksessa.

Kytke virrantunnistimen moninapaiseen kaapeliin sähkökeskuksen vieressä olevassa kotelossa. Käytä kotelon ja ACVM 10-270:n välillä moninapaista kaapelia, jonka johtimen poikkipinta on vähintään 0,50 mm<sup>2</sup>.

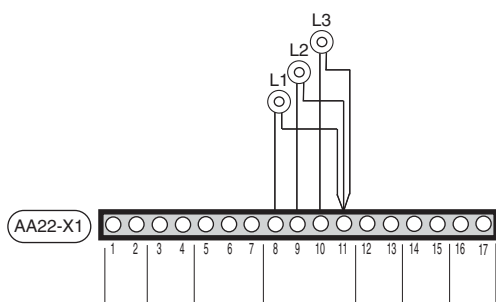
ACVM 10-270:ssa kaapeli kytketään valvontakytkinkortin (AA22) liittimeen X1:8–11.

L1 liitetään liittimiin X1:8 ja X1:11.

L2 liitetään liittimiin X1:9 ja X1:11.

L3 liitetään liittimiin X1:10 ja X1:11.

X1:11 on siten yhteinen liitin kolmelle virrantunnistimelle.



Kiinteistön päävarokkeen koko asetetaan valvontakytkinkortin (AA22) säätimellä (R24). Asetuksen voi lukea valikossa 8.3.1.

## Huoneohjauksen/tariffin kytkentä

Kun verkkokäsyojhausta tai tariffiojhausta käytetään, ne voidaan kytkeä etuluukun takana olevan valvontakytkinkortin (AA22) liittimeen (X1).

Tariffi A, kaikki lisäsähkö kytketään pois. Kytke potentiaalivapaa kosketustoiminto liittimiin X1:5 ja X1:7.

Tariffi B, AMS 10:n kompressori kytketään pois. Kytke potentiaalivapaa kosketustoiminto liittimiin X1:6 ja X1:7.

Tariffi A ja tariffi B voidaan yhdistää.

Teho on kytketty pois, kun kosketin on suljettu.

## Ulkoisten koskettimien kytkeminen

### RG 10, anturi huonelämpötilan muutokselle

Ulkoinen anturi (BT50), esim. huoneanturi RG 10, lisävaruste, voidaan kytkeä ACVM 10-270 –lämpöpumppuun menoveden lämpötilan ja sen mukana huonelämpötilan muuttamiseen. Anturi kytketään liittimiin X4:1 - X4:3 valvontakytkinkortissa (AA22) kytkentäkaavion mukaan.

Aktivoidaan valikossa 9.3.6.

Huonelämpötilan ja asetetun huonelämpötilan välinen ero vaikuttaa menojohdon lämpötilaan. Haluttu huonelämpötila asetetaan RG 10:n säätimellä ja näytetään valikossa 6.3.

### Kosketin huonelämpötilan muutokselle

Lämmitysjärjestelmä 1:

Ulkoinen kosketustoiminto, esim. huonetermostaatti tai kytkentäkello voidaan kytkeä ACVM 10-270–sisäyksikköön

menojohdon lämpötilan ja sen mukana huonelämpötilan muuttamiseen. Koskettimen tulee olla potentiaalivapaa ja se kytketään liittimiin X1:3 ja X1:4 valvontakytkinkortissa (AA22).

Kun kosketin on suljettu, lämpökäyrän muutos muuttuu valitun lukumäärän portaita. Arvo on asetettavissa välillä -10 – +10. Muutoksen arvo asetetaan valikossa 2.4 "Ulk. Kompensointi"

Lämmitysjärjestelmä 2:

Ulkoinen kosketustoiminto, esim. huonetermostaatti tai kytkentäkello voidaan kytkeä ACVM 10-270–sisäyksikköön menojohdon lämpötilan ja sen mukana huonelämpötilan muuttamiseen. Koskettimen tulee olla potentiaalivapaa ja se kytketään liittimiin X1:14 ja X1:15 valvontakytkinkortissa (AA22).

Kun kosketin on suljettu, lämpökäyrän muutos muuttuu valitun lukumäärän portaita. Arvo on asetettavissa välillä -10 – +10. Muutoksen arvo asetetaan valikossa 3.5 "Ulk. Kompensointi 2"

### Kosketin Lisäkäyttöveden aktivoinnille


ACVM 10-270–yksikköön voidaan kytkeä ulkoinen kosketustoiminto "Tilapäinen lisäkäyttövesi" -toiminnon aktivoitua varten. Koskettimen tulee olla potentiaalivapaa ja se kytketään liittimiin X6:1 ja X6:2 valvontakytkinkortissa AA22.

Toiminto "Tilapäinen lisäkäyttövesi" aktivoidaan, kun kosketin on suljettuna vähintään yhden sekunnin. 3 tunnin kuluttua palataan automaattisesti aiemmin asetettuun toimintoon.

## Hälytyslähdet

Summahälytyksen ulkoinen ilmaisu on mahdollinen valvontakytkinkortin (AA22) liittimien X2:1–2 reletoiminnolla.

Kytkentäkaaviossa sivulla 64 rele on hälytystilassa.

Jos katkaisin (SF1) on asennossa 0 tai , rele on hälytystilassa.

## Liitântätapakohtainen liitântä

ACVM 10-270:ssa on valmius ohjata ulkoista kiertovesipumpua (GP10), ulkoista shunttia (QN11), vaihtventtiiliä jäähdytykselle (QN12) sekä ulkoista lämmönlähdettä, esim. öljy-, kaasu- tai pellettikattila.

### Ulkoisen kiertovesipumppu (maks. 50W)

Ulkoisen kiertovesipumppu (GP10) kytketään liittimeen X3:1 (230 V), X3:4 (N) ja X3:5 (PE).

Kiertovesipumppu (GP10) käy, kun kiertovesipumppu (GP1) ACVM 10-270:ssa käy.

Lisävarustetta HR 10 voidaan käyttää, jos kytkentäteho on yli 50W. Katso kohta Komponenttien sijainti sivulla 68.

### Ulkoisen shuntti (lisävaruste)

Kytkenä ja toiminta on selostettu ESV 22 -lisätarvikkeen asennusohjeessa.

### Vaihtventtiili, jäähdytys (lisävaruste)

Kytkenä ja toiminta on selostettu VCC 22 -lisätarvikkeen

### Ulkoisen lisäenergia

ACVM 10-270 voi ohjata ulkoista lisälämmönlähdettä.

Anturi BT19 tulee siirtää anturiliitântään BT24 ulkoisessa lämmönlähteessä (ei koske aurinkokeräintä tai puukattilaa). Katso kohta Komponenttien sijainti sivulla 68.

### Ext. 1 porras

1. Irrota siltaus liittimistä X3:2 ja X3:3. Katso kohta Komponenttien sijainti sivulla 68 ja kohta Sähkökytkentäkaavio sivulla 60.
2. Kytke lisäsähkön vaihe liittimiin X3:2 (230 V) ja X3:4 (N) (maks. 0,2 A).
3. Käytä lisävarustetta HR10, kun tarvitaan potentiaalia signaalille ja/tai ulkoisen latauspumpun ohjaukseen.
4. Aseta "Ulk. 1 porras" valikossa 9.2.8.

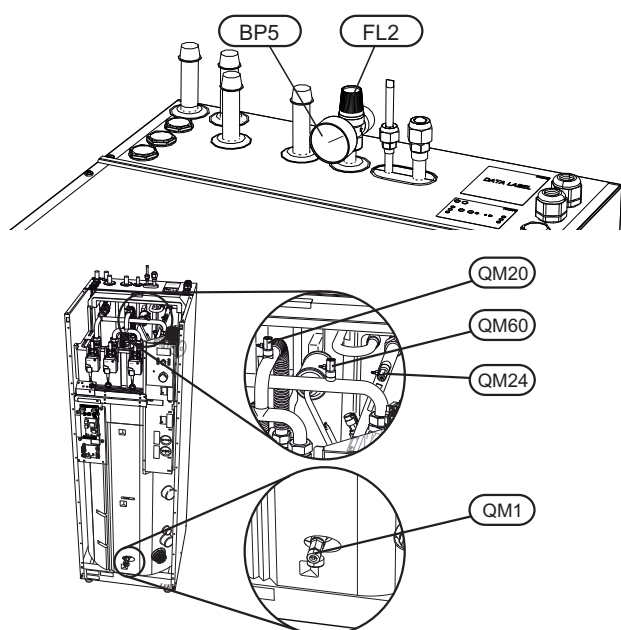
## Käynnistys ja tarkastus

### Valmistelut

Liitä yksiköt AMS 10 ja ACVM 10-270 (kylmäaineputket ja johtimet) ja liitä ACVM 10-270 lämmitysjärjestelmään.

### Lämmitysjärjestelmän täyttö

1. Varmista, että painemittari (BP5) on näkyvillä.
2. Liitä letku täyttöventtiiliin (QM1) ja täytä kattila ja patterijärjestelmä avaamalla venttiili.
3. Tarkasta jonkin ajan kuluttua, että paine nousee painemittarissa (BP5).
4. Kun paine on lähes 0,25 MPa (2,5 bar), varoventtiilistä (FL2) alkaa tulla vettä, jossa on ilmaa. Sulje silloin täyttöventtiili (QM1)



### Lämmitysjärjestelmän ilmaus

Ilmaa ACVM 10-270 varoventtiiliin (FL2) ja ilmausruuviin (QM20, QM24 ja QM60) avulla ja muu lämmitysjärjestelmä sen omien ilmausventtiileiden avulla.

Täyttö ja ilmaus tehdään uudelleen, kunnes kaikki ilma on poistunut ja paine on oikea.

### Käyttövesisilmukan täyttö

Täytä käyttövesikierukka avaamalla lämminvesihana.

### Käyttöönotto

#### AMS 10

#### **HUOM!**

Älä käynnistä AMS 10 yksikköä, kun ulkolämpötila on alle -20 °C.

1. Varmista, että automaattivaroke (FA2) ACVM 10-270:ssa on päällä.

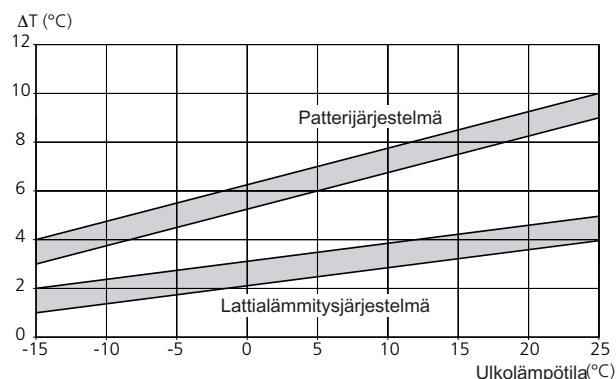
### ACVM 10-270:n käynnistys

1. Varmista, että lämpörajoitin (FD1) ei ole lauennut.
2. Kytke turvakytkin päälle ja varmista, että automaattivaroke (FA1) ACVM 10-270:ssa on päällä.
3. Käännä katkaisin (SF1) asentoon "1" (kompressorilämmittimen pitää olla kytketty 6 tunnin ajan ennen kuin kompressorin voi käynnistää).  
Kun katkaisin (SF1) käännetään asentoon "0" - odota vähintään 1 minuutti ennen kuin käänät sen takaisin asentoon "1".
4. Valitse käyttötila "Vain lisäsähkö" pitämällä käyttötilapainike painettuna 7 sekunnin ajan.
5. Aseta aika ja päiväys valikossa 7.1 ja 7.2.
6. Valitse Huolto valikossa 8.1.1.
7. Valitse lisäenergian tyyppi valikossa 9.2.8.
8. Aseta varokekoko säätimellä (R24). Tarkasta arvo valikossa 8.3.1.
9. Aseta suurin sähkövastusteho säätimellä (R25). Tarkasta arvo valikossa 8.3.2.
10. Valitse haluttu käyrän jyrkkyys valikossa 2.1.2 ja säädä rinnakkaissiirto säätöpyörällä. Katso myös kohta Perussäädöt sivulla 8.
11. Varmista, että käyttöveden lämpötila valikossa 1.0 on yli 25 °C.
12. Kun kohta 11 on tehty, valitse toimintatila Auto.

Lämpöpumppu käynnistyy 30 minuutin kuluttua ulkoyksikön päällekytkemisestä, jos tarvetta on.

### Lämmityksen järjestelmävirtauksen säätö

1. Varmista, että lämpöpumppu tuottaa lämpöä lämmitysjärjestelmään.
2. Valitse Päällä valikossa 9.6.2.
3. Valitse "40" valikossa 9.6.1.
4. Tarkasta lämpöjohton meno- ja paluulämpötilat valikossa 2.5. Säädä kiertovesipumpun pyörimisnopeus valikossa 2.1.5 niin, että lämpötilojen erotus on alla olevan käyrästä mukainen.
5. Valitse Pois valikossa 9.6.2.



## Jäähdytyksen järjestelmävirtauksen säätö

Suosittelemme tehdasasetusta 100% valikossa 2.2.5.

### ACVM 10-270:n käyttöönotto ilman, että AMS 10

#### ACVM 10-270:n käynnistys

1. Varmista, että lämpörajoitin (FD1) ei ole lauennut.
2. Kytke turvakytin päälle ja varmista, että automaattivaro-oke (FA1) ACVM 10-270:ssa on päällä.
3. Aseta katkaisin (SF1) asentoon 1.
4. Valitse käyttötila "Vain lisäsähkö" pitämällä käyttötilapainike painettuna 7 sekunnin ajan).
5. Aseta aika ja päiväys valikossa 7.1 ja 7.2.
6. Valitse Huolto valikossa 8.1.1.
7. Valitse lisäenergian tyyppi valikossa 9.2.8.
8. Aseta varokekoko säätimellä (R24). Tarkasta arvo valikossa 8.3.1.
9. Aseta suurin sähkövastusteho säätimellä (R25). Tarkasta arvo valikossa 8.3.2.
10. Valitse haluttu käyrän jyrkkyys valikossa 2.1.2 ja säädä rinnakkaissiirto säätöpyörällä. Katso myös kohta Perussäädöt sivulla 8.

### Ulkoisen lisäenergian tarkastus sisäinen sähkövastus estettynä

1. Aseta "Ulk. 1 porras" valikossa 9.2.8.
2. Valitse käyttötila "Vain lisäsähkö" pitämällä käyttötilapainike painettuna 7 sekunnin ajan.
3. Varmista, että lämpötila ulkoisesta lisäenergiälähteestä ei ylitä 65 °C.
4. Valitse käyttötila Auto painamalla käyttötilapainiketta.

### Ulkoisen lisäenergian (ei ohjata ACVM 10-270:lla) tarkastus sisäinen sähkövastus varalla

1. Säädä lisäenergian käynnistyslämpötila niin, että se käynnistyy korkeammassa lämpötilassa kuin sisäinen sähkövastus (katso asetus valikosta 1.2).
2. Säädä lisäenergian pysäytyslämpötila niin, että ACVM 10-270:n lämpötila ei nouse yli 65 °C.

## Asennusten tarkastus

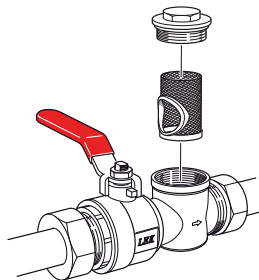
Lämmitysjärjestelmä on tarkastettava ennen käyttöönottoa voimassa olevien määräysten mukaan. Tarkastuksen saa tehdä vain tehtävään pätevä henkilö ja siitä on tehtävä tarkastuspöytäkirja. Käytä seuraavan sivun tarkastuslistaa. Edellä mainittu koskee suljettuja lämmitysjärjestelmiä.

Jos jokin Split-järjestelmän osa vaihdetaan, asennus on tarkastettava uudelleen.

## Suodattimen puhdistaminen

Puhdista suodatin (HQ1) asennuksen jälkeen.

1. Sulje venttiili QM31 ja venttiili suodattimen luona (HQ1).
2. Avaa varoventtiili (FL2) varmistaaksesi, että säiliöiden paine laskee.
3. Puhdista suodatin (HQ1) kuvan mukaan.



## Jälkisaätö

Alkuaikoina lämmitysvedestä vapautuu ilmaa ja ilmaukset ovat ehkä tarpeen. Jos ACVM 10-270:sta tai lämmitysjärjestelmästä kuuluu lorinaa, koko järjestelmä on ilmattava uudelleen.

### HUOM!

Käytä ilmausventtiilejä (QM20, QM24 ja QM60), mahdollisia ulkoisia ilmausventtiilejä sekä varoventtiiliä (FL2). Viimeksi mainittua pitää käyttää varovasti, sillä se avautuu nopeasti. Kun järjestelmä on asettunut (paine on oikea ja kaikki ilma poistettu), lämpöautomaattikka voidaan säätää haluttuihin arvoihin.

Katso Perussäädöt sivulla 8.

## Tarkistuslista: Tarkastus ennen käyttöönottoa

Käyttövesi	Huomautus	Tarkastettu
Takaiskuventtiili		<input type="checkbox"/>
Varoventtiili		<input type="checkbox"/>
Sekoitusventtiili		<input type="checkbox"/>
Sulkuventtiilit		<input type="checkbox"/>

Lämpö	Huomautus	Tarkastettu
Järjestelmätilavuus		<input type="checkbox"/>
Paisuntasäiliö		<input type="checkbox"/>
Varoventtiili		<input type="checkbox"/>
Sisäinen lisäsähkö		<input type="checkbox"/>
Ulkoinen lisäenergia		<input type="checkbox"/>
		<input type="checkbox"/>

Jäähdytys	Huomautus	Tarkastettu
Putkisto, kondenssieristys		<input type="checkbox"/>
Vaihtoventtiili (QN12), jäähdytys/lämmitys		<input type="checkbox"/>
		<input type="checkbox"/>

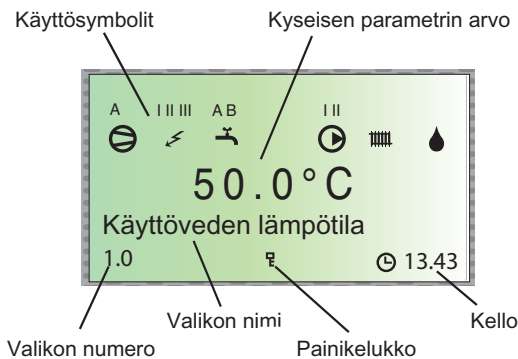
Kylmäainejärjestelmä	Huomautus	Tarkastettu
Putken pituus		<input type="checkbox"/>
Korkeusero		<input type="checkbox"/>
Koeponnistus		<input type="checkbox"/>
Vuodonetsintä		<input type="checkbox"/>
Loppupaine tyhjäpumppaus		<input type="checkbox"/>
		<input type="checkbox"/>

Sähköasennus	Huomautus	Tarkastettu
Kiinteistön päävaroke		<input type="checkbox"/>
Ryhmäsulake		<input type="checkbox"/>
Valvontakytkin/virrantunnistin		<input type="checkbox"/>
Kourulämmitin (koskee 064030, 064031)		<input type="checkbox"/>
		<input type="checkbox"/>

Lisätarvikkeet	Huomautus	Tarkastettu
Ulkoinen kiertovesipumppu		<input type="checkbox"/>
UKV		<input type="checkbox"/>
Ohitusventtiili		<input type="checkbox"/>
Huoneanturi		<input type="checkbox"/>
Kourulämmitin		<input type="checkbox"/>
Aurinko-ohjaus		<input type="checkbox"/>
		<input type="checkbox"/>

## Ohjaus

### Näyttö



### Valikkotyypit

Ohjaus on jaettu eri valikkotyyppeihin sen mukaan, kuinka "syväälle" ohjaukseen tarvitsee mennä.

- Normaali [N]: Asetukset, joita käyttäjänä tarvitset useimmin.
- Laajennettu [U]: Näyttää yksityiskohtaiset valikot, paitsi huoltovalikot.
- Huolto [S]: Näyttää kaikki valikot.

### Valikkotyyppi vaihdetaan valikossa 8.1.1

### Valikkojen käyttö



Pluspainikkeella siirrytään sen hetkisen valikkotason seuraavaan valikkoon sekä kasvatetaan kyseisen parametrin arvoa valikossa, jossa tämä on mahdollista.



Miinuspainikkeella siirrytään sen hetkisen valikkotason edelliseen valikkoon sekä pienennetään kyseisen parametrin arvoa valikossa, jossa tämä on mahdollista.



Enter-painikkeella valitaan nykyisen valikon alivalikko, aktivoidaan parametrin muuttaminen ja vahvistetaan parametriin mahdollisesti tehty muutos. Jos valikon viimeinen numero on "0", siinä on alavalikko/-valikoita.

### Parametrien muuttaminen

- Parametrin (arvon) muuttaminen:
- Hae näyttöön haluttu valikko.
- Paina Enter-painiketta, numeroarvo alkaa vilkkua.
- Lisää/vähennä arvoa plus-/miinuspainikkeella.
- Vahvasta painamalla Enter-painiketta.
- Automaattinen paluu valikkoon 1.0 tapahtuu 30 minuutin kuluttua viimeisestä painalluksesta.

### Esimerkki

Käyrän jyrkkyyden muuttaminen, valikko 2.1.


- Lähtötilanne on valikko 1.0.
- Paina pluspainiketta, näytössä näkyy valikko 2.0.
- Paina Enter-painiketta, jotta pääset valikkoon 2.1.
- Paina Enter-painiketta, niin pääset muuttamaan arvoa.
- Muuta arvoa plus- tai miinuspainikkeella.
- Vahvasta valittu arvo painamalla Enter-painiketta.
- Paina pikavalintapainiketta päästäksesi valikkoon 1,0.

### Pikasiirto

Päävalikkoon päästään nopeasti alavalikoista painamalla painiketta:



### Painikelukko

Painikelukko voidaan aktivoida päävalikoissa painamalla plus- ja miinuspainiketta samanaikaisesti. Avainsymboli näkyy nyt näytössä. 

Painikelukko avataan samalla tavalla.

## Valikkopuu

**1.0 [N] Käyttövesilämpötila**

1.1 [N] LV aika / Jaksoaika

1.2 [N] LV lämpö/LV aloitus

1.3 [N] LV lämpö/LV stop

1.4 [U] LLV lämpötila stop

1.5 [U] Lisä LV stop kompr.

1.6 [U] Maxaika LP Lisä LV\*

1.7 [U] LLV jakso

1.8 [U] Seuraava LLV korotus

1.9 [U] Käyttöaika LV

1.10.0 [S] LV latauslämp tod/as 1.10.1 [S] LV latauslämp asetus

1.10.2 [S] LJ-pumppu ohj LV

1.10.3 [S] LJ-pumppu man

1.10.4 [S] LV reg min

1.10.5 [S] LV reg P

1.10.6 [S] LV reg Q

1.10.7 [S] LV reg aika

1.10.8 [S] LV reg xP

1.10.9 [S] LV reg arvo xP

1.10.10 [S] Takaisin

1.11.0 [S] Taajuus LV asetukset 1.11.1 [S] Taajuus LV asetettu

1.11.2 [S] Taajuus man

1.11.3 [S] Taajuus +20°C

1.11.4 [S] Taajuus -5°C

1.11.5 [S] Takaisin

1.12 [N] Takaisin

\*Ei käytössä ohjelmaversiosta 1.04 lähtien.

**2.0 [N] Menovesilämpötila**

2.1.0 [N] Lämmitysasetukset	2.1.1 [N] Rinnakkaissiirto	
	2.1.2 [N] Lämpökäyrä	
	2.1.3.0 [U] Oma käyrä	2.1.3.1 [U] LJ-meno +20°C
		2.1.3.2 [U] LJ-meno -20°C
		2.1.3.3 [U] Taittolämpötila
		2.1.3.4 [U] LJ-meno taitto
		2.1.3.5 [U] Takaisin
	2.1.4 [U] LJ-Meno min	
	2.1.5 [U] LJ-pumppu nop lämm	
	2.1.6 [N] Takaisin	
2.2.0 [N] Jäähdytysasetukset	2.2.1 [N] Rinnakkaissiirto	
	2.2.2 [N] Jäähdytyskäyrä	
	2.2.3.0 [U] Oma käyrä	2.2.3.1 [U] LJ-meno +20°C
		2.2.3.2 [U] LJ-meno +40°C
		2.2.3.3 [U] Takaisin
	2.2.4 [U] LJ-meno min jäähd	
	2.2.5 [U] LJ-pumppu nop jäähd	
	2.2.6 [N] Takaisin	
2.3 [U] LJ-meno maks		
2.4 [U] Ulk. Kompensointi		
2.5 [U] Meno-/paluulämpötila		
2.6 [U] Asteminuutit		
2.7 [N] Takaisin		

**3.0 [N] Menovesilämpötila 2**

3.1 [N] Rinnakkaissiirto 2

3.2 [N] Lämpökäyrä 2

3.3 [U] LJ-meno min 2

3.4 [U] LJ-meno maks 2

3.5 [U] Ulk. Kompensointi 2

3.6.0 [U] Oma käyrä 2

3.6.1 [U] LJ-meno2 +20°C

3.6.2 [U] LJ-meno2 -20°C

3.6.3 [U] Taittolämpötila 2

3.6.4 [U] LJ-meno taitto 2

3.6.5 [U] Takaisin

3.7 [U] Meno-/paluulämpö 2

3.8 [N] Takaisin

**4.0 [N] Ulkolämpötila**

4.1 [N] Ulkolämpö keskiarvo

4.2 [U] Ulkolämpö suodaika

4.3 [U] Ulkolämpö kesk 1 min

4.4 [N] Takaisin

**5.0 [N] Lämpöpumppu**

5.1 [N] Käynnistyksiä
5.2 [N] Käyntiaika yht
5.3 [U] Käynnistykseen
5.4 [U] Ulkolämpötila Tho-A
5.5 [U] Höyrystin Tho-R1
5.6 [U] Höyrystin Tho-R2
5.7 [U] Imukaasu Tho-S
5.8 [U] Kuumakaasu Tho-D
5.9 [U] Nestelämpötila
5.10 [U] Lauhd meno / max
5.11 [U] HP
5.12 [U] LP LPT
5.13 [U] Puhallinnopeus
5.14.0 [U] Komptaajuus tod/as
5.14.1 [U] OU virta CT
5.14.2 [U] Inv lämpö Tho-IP
5.14.3 [U] Takaisin
5.15.0 [S] OU yhteys
5.15.1 [S] Yhteysvirheisuus
5.15.2 [S] Yhteysvirheitä
5.15.3 [S] Nollaa yht.virheloki
5.15.4 [S] Takaisin
5.16 [N] Takaisin

**6.0 [N] Huonelämpötila/säätö\***

6.1 [U] Huonekompensointi
6.2 [U] Shunttijärjestelmä
6.3 [N] Haluttu huonelämpö
6.4 [U] Huonelämp kesk 1 min
6.5 [U] Huone int.aika
6.6 [N] Takaisin

\*Vaatii lisävarusteen ja aktivoinnin valikossa 9.3.6.

7,0 [N] Kello	
7.1 [N] Päivämäärä	
7,2 [N] Aika	
7.3.0 [U] Vuorokausimuutos	7.3.1 [U] Vrk muutos aika
	7.3.2 [U] Vrk muutos +/-
	7.3.3 [U] Shunttijärjestelmä
	7.3.4 [U] Takaisin
7.4.0 [U] Lisälämminvesi	7.4.1 [U] LisäLV maanantai
	7.4.2 [U] LisäLV tiistai
	7.4.3 [U] LisäLV keskiviikko
	7.4.4 [U] LisäLV torstai
	7.4.5 [U] LisäLV perjantai
	7.4.6 [U] LisäLV lauantai
	7.4.7 [U] LisäLV sunnuntai
	7.4.8 [U] Takaisin
7.5.0 [U] Loma-aikamuutos	7.5.1 [U] Loma alkaa
	7.5.2 [U] Loma päättyy
	7.5.3 [U] Lämmitysjärjestelmä
	7.5.4 [U] Loma muutos +/- Huonemuutos
	7.5.5 [U] Lämminvesi pois
	7.5.6 [U] Takaisin
7.6.0 [N] Vuorokausimuutos*	7.6.1 [N] Vrk muutos aika
	7.6.2 [N] Takaisin
7.7 [N] Takaisin*	

\*Valikko "Hiljainen käynti" on käytössä ohjelmaversiosta 1.04 lähtien.

8.0 [N] Muut asetukset	
8.1.0 [N] Näytön asetukset	8.1.1 [N] Valikkotyyppi
	8.1.2 [N] Kieli
	8.1.3 [N] Kontrasti
	8.1.4 [N] Valovoimakkuus
	8.1.5 [N] Takaisin
8.2.0 [N] Käyttöasetukset	8.2.1 [N] Lisäys sallittu
	8.2.2 [N] Vain lisäys
	8.2.3 [U] Lopetuslämpö lämm
	8.2.4 [U] Aloituslämpö jäähd
	8.2.5 [U] Hystereesi
	8.2.6 [N] Takaisin
8.3.0 [U] Tehovahti	8.3.1 [U] Sulakekoko
	8.3.2 [U] Max sähköteho
	8.3.3 [U] Virta vaihe 1
	8.3.4 [U] Virta vaihe 2
	8.3.5 [U] Virta vaihe 3
	8.3.6 [U] Arvo EBV-trafo
	8.3.7 [U] Takaisin
8.5.0 [U] Jaksoasetukset	8.5.1 [U] Jaksoaika
	8.5.2 [U] Max aika lämminvesi
	8.5.3 [U] Takaisin
8.6 [N] Takaisin	

## 9.0 [S] Huoltovalikot

9.1.0 [S] Lämpöpumppuasetukset	9.1.1 [S] Lämm käynnistysarvo	
	9.1.2 [S] Jäähd käynnistysarvo	
	9.1.3 [S] Lopetuslämpö läm alh	
	9.1.4 [S] Lopetuslämpö läm kor	
	9.1.5 [S] Lopetuslämpö jää alh	
	9.1.6 [S] Lopetuslämpö jää kor	
	9.1.7 [S] Käynnistysväli	
	9.1.8 [S] Min komptaaj. tod/as	
	9.1.9 [S] Max komptaaj. tod/as	
	9.1.10 [S] OU virt lämm.tod/max	
	9.1.11 [S] OU virt jääh.tod/max	
	9.1.12 [S] Säiliö sul lämpötila	
	9.1.13 [S] Takaisin	
9.2.0 [S] Lisälämpöasetukset	9.2.1 [S] Lisälämpö lähtöarvo	
	9.2.2 [S] Aikakerroin	
	9.2.3 [S] Kytkenävaihtoehto	
	9.2.4 [S] Tehostettu ohjaus	
	9.2.5 [S] Nopeut. vasteaika	
	9.2.6 [S] Shunttitehostus	
	9.2.7 [S] Shunttitehostus 2	
	9.2.8 [S] Lisästyyppe	
	9.2.9 [S] Takaisin	
9.3.0 [S] Käyttöasetukset	9.3.1 [S] Kattilalämpötila max	
	9.3.2 [S] Logger	
	9.3.3 [S] Jäähdytysjärjestelmä	
	9.3.4 [S] Shunttiryhmä 2	
	9.3.5 [S] Huoneyksikkö	
	9.3.6 [S] Huoneohjaustyyppe	
	9.3.7.0 [S] Pakko-ohjaus	9.3.7.1 [S] Pakko-ohjaus
		9.3.7.2 [S] K1
		9.3.7.3 [S] K2
		9.3.7.4 [S] K3
		9.3.7.5 [S] K4
		9.3.7.6 [S] K5
		9.3.7.0 [S] K6
		9.3.7.8 [S] K7
		9.3.7.9 [S] K8
		9.3.7.10 [S] K9
		9.3.7.11 [S] K10
		9.3.7.12 [S] K11
		9.3.7.13 [S] K12
		9.3.7.14 [S] K13
		9.3.7.15 [S] K14
		9.3.7.16 [S] Häly 1
		9.3.7.17 [S] Häly 2
		9.3.7.18 [S] Takaisin
	9.3.8 [S] Tehdasasetus	

## 9.0 [S] Huoltovalikot

	9.3.9 [S] Käyttötila	
	9.3.10.0 [S] Lattiakuivausasetus	9.3.10.1 [S] Lattiakuivaus
		9.3.10.2 [S] Aikajakso 1
		9.3.10.3 [S] Lämpötila jakso 1
		9.3.10.4 [S] Aikajakso 2
		9.3.10.5 [S] Lämpötila jakso 2
		9.3.10.6 [S] Takaisin
	9.3.11 [S] Latauspump.jäähdeosto	
	9.3.12 [S] LJ-ero LP	
	9.3.13 [S] Ero LP-lisälämpö	
	9.3.14 [S] LV/lämm.poiskytkentä	
	9.3.15 [S] Lämpöpudotus hälytys	
	9.3.16 [S] LV-anturityyppi	
	9.3.17 [S] Vaihtimen jäähdsuoja	
	9.3.18 [S] Takaisin	
9.4 [S] Pikakäynnistys		
9.5.0 [S] Järjestelmäinfo	9.5.1 [S] Lämpöpumpputyypin	
	9.5.2 [S] CPU käyttöaste	
	9.5.3 [S] Tiedonsiirtonopeus	
	9.5.4 [S] Tiedonsiirto-ongelma	
	9.5.5 [S] Sähkövastusaika	
	9.5.6 [S] Käyttöaika LV	
	9.5.7 [S] Ohjelmaversio	
	9.5.8 [S] 106-kortti versio	
	9.5.9 [S] Näyttöversio	
	9.5.10 [S] Relekorttiversio	
	9.5.11 [S] LJ-meno min	
	9.5.12 [S] Ajoaikaprosentti	
	9.5.13 [S] Jakso	
	9.5.14 [S] Tila	
	9.5.15 [S] Edellinen tila	
	9.5.16 [S] Tila-aika	
	9.5.17 [S] Takaisin	
9.6.0 [S] Lämmönsäätäjän aset	9.6.1 [S] KompTaajuus	
	9.6.2 [S] KompTaajuus man	
	9.6.3 [S] Max deltaF	
	9.6.4 [S] KompTaajuus regP	
	9.6.5 [S] Aika min taaj start	
	9.6.6 [S] Aika min taaj lämm	
	9.6.7 [S] Max ero Ljm-LVLJm	
	9.6.8 [S] KompTaaj GMz	
	9.6.9 [S] Takaisin	
9.7 [S] Hälytyksen nollaus		
9.8.0 [S] Hälyloki	9.8.1.0 [S] Loki 1 (viimeisin)	9.8.x.1 [S] Aika
		9.8.x.2 [S] Hälytystyyppi
		9.8.x.3 [S] Tila
		9.8.x.4 [S] Edellinen tila

## 9.0 [S] Huoltovalikot

		9.8.x.5 [S] Tila-aika
		9.8.x.6 [S] Kompressoriaika
		9.8.x.7 [S] Ulkolämpö kesk 1 min
		9.8.x.8 [S] Ulkolämpö Tho-A
		9.8.x.9 [S] Meno/paluu
		9.8.x.10 [S] Lauhdutin meno
		9.8.x.11 [S] Lämminvesilämpötila
		9.8.x.12 [S] Komptaajuuus tod/as
		9.8.x.13 [S] Höyrystin Tho-R1
		9.8.x.14 [S] Höyrystin Tho-R2
		9.8.x.15 [S] Imukaasu Tho-S
		9.8.x.16 [S] Kuumakaasu Tho-D
		9.8.x.17 [S] Nestelämpötila
		9.8.x.18 [S] HP
		9.8.x.19 [S] LP LPT
		9.8.x.20 [S] OU virta CT
		9.8.x.21 [S] Inv lämpö Tho-IP
		9.8.x.22 [S] LJ-pumppu nopeus
		9.8.x.23 [S] Reletila 1-8
		9.8.x.24 [S] Reletila 9-14
		9.8.x.25 [S] Ohjelmatila 1-8
		9.8.x.26 [S] Ohjelmatila 9-16
		9.8.x.27 [S] Takaisin
	9.8.2.0 [S] Loki 2	
	9.8.3.0 [S] Loki 3	
	9.8.4.0 [S] Loki 4	
	9.8.5 [S] Tyhjennä hälyloki	
	9.8.6 [S] Takaisin	
9.9 [S] Takaisin		

## Päävalikot

### Valikko 1.0 [N] Käyttövesilämpötila

Tässä näytetään lämminvesivaraajan käyttöveden lämpötila.

### Valikko 2.0 [N] Menovesilämpötila

Tässä näytetään todellinen menolämpötila lämmitysjärjestelmään sekä laskettu menolämpötila suluissa.

### Valikko 3.0 [N] Menovesilämpötila 2

Tässä näytetään todellinen menolämpötila lämmitysjärjestelmään 2 sekä laskettu menolämpötila suluissa.

### Valikko 4.0 [N] Ulkolämpötila

Tässä näytetään ulkolämpötila.

### Valikko 5.0 [N] Lämpöpumppu

Tämän alavalikoissa voidaan lukea ulkoyksikköä koskevia arvoja.

Näytössä näkyy jokin alla olevista teksteistä.

Teksti	Merkitys
Pois	Näytetään, kun kompressoritarvetta ei ole eikä mikään alla olevista päde.
Päällä	Näkyä normaalikäytössä kompressorilla.
Alustaa	Näytetään kompressorin alustuksen aikana.
Tiedons.ongelma	Näytetään tilapäisen tiedonsiirto-ongelman yhteydessä.
Sulatus	Näytetään sulatuksen aikana.
Öljyn paluu	Näytetään kun kompressorin pyörimisnopeutta suurennetaan voitelua varten.
Suojaus	Näytetään, kun kompressori on jossakin suojaustilassa tai 30 minuutin käynnistysviiveen aikana.
Suljettu	Näytetään hälytyksen, tariffin B tai toimintatilan Vain lisäsähkö yhteydessä.
Pysäytetty	Näytetään, kun ulkolämpötila on kompressorin työalueen ulkopuolella (liian korkea tai alhainen lämpötila).

### Valikko 6.0 [N] Huonelämpötila/säätö

Tässä näytetään huonelämpötila ja asetettu huonelämpötila suluissa. Tämän alavalikoissa tehdään asetukset, jotka koskevat huoneanturin kerrointa ja sitä, mitä lämmitysjärjestelmää anturin on määrä ohjata.

### Valikko 7.0 [N] Kello

Tämän alavalikoissa tehdään päiväys- ja aika-asetuksia. Myös erilaiset lämpötilan laskut ja nostot valittuina ajankohtina asetetaan tässä valikossa.

### Valikko 8.0 [N] Muut asetukset

Tämän alavalikoissa tehdään valikkotyyppiä, kieltä, käyttötila-asetuksia ja valvontakytkimen arvojen lukemista koskevia asetuksia.

## Valikko 9.0 [S] Huoltovalikot

Tämä valikko ja sen alivalikot näkyvät vain, jos käytettävyys on valittu valikossa 8.1.1.

Tämän alavalikoissa voidaan lukea erilaisia arvoja ja tehdä erilaisia asetuksia.

### HUOM!

*Asetukset saa tehdä vain kyseiseen tehtävään koulutettu henkilö.*

- [N] Normaali, peruskäyttäjän tarvitsemat toiminnot.
- [U] Laajennettu, näyttää kaikki valikot paitsi huoltovalikot.
- [S] Huolto, näyttää kaikki valikot. Palautuu normaaliksi 30 minuutin kuluttua viimeisestä painalluksesta.

## 1.0 [N] Käyttövesilämpötila

### Valikko 1.1 [N] LV aika / Jaksoaika

Tässä näytetään käyttövesijakson aika ja koko jakson aika. Tarvittaessa sekä käyttöveden lämmitystä että lämmitystä näytetään:

Maks. lämmitysaika, jos lämmitys on käynnissä.

Maks. käyttövesiaika, jos käyttöveden tuotanto on käynnissä.

### Valikko 1.2 [N] LV lämpö/LV aloitus

Tässä valitaan, missä lämpötilassa lämpöpumppu aloittaa käyttöveden lämmityksen.

Säätöalue: 25 – 55 °C

Tehdasasetus: 47 °C

### Valikko 1.3 [N] LV lämpö/LV stop

Tässä valitaan, missä lämpötilassa lämpöpumppu lopettaa käyttöveden lämmityksen.

Säätöalue: 30 – 60 °C

Tehdasasetus: 53 °C

### Valikko 1.4 [U] LLV lämpötila stop

Tässä valitaan haluttu lisäkäyttöveden lämpötila.

Säätöalue: 40 – 65 °C

Tehdasasetus: 65 °C

### Valikko 1.5 [U] Lisä LV stop kompr.

Tässä valitaan lämpöpumpun pysäytyslämpötila lisäkäyttöveden tuotannossa.

Säätöalue: 40 – 60 °C

Tehdasasetus: 60 °C

### Valikko 1.6 [U] Maxaika LP Lisä LV\*

Tässä valitaan miten kauan lämpöpumppu saa tuottaa lämmitysvettä lisäkäyttöveden yhteydessä.

Säätöalue: 0 – 60 min

Tehdasasetus: 50 min

\*Ei käytössä ohjelmaversiosta 1.04 lähtien.

### Valikko 1.7 [U] LLV jakso

Tässä valitaan, kuinka usein jaksottainen lisäkäyttöveden lämmitys tapahtuu.

Lisäkäyttöveden lämmitys suljettu arvolla "Pois". Lisäkäyttöveden lämmitys käynnistyy, kun arvo vahvistetaan.

Säätöalue: Pois – 90 päivää

Tehdasasetus: Pois

### Valikko 1.8 [U] Seuraava LLV korotus

Tässä näytetään, milloin käyttöveden lämpötila nostetaan seuraavan kerran tasolle Lisäkäyttövesi.

### Valikko 1.9 [U] Käyttöaika LV

Tässä näytetään kuinka kauan käyttövettä on lämmitetty kompressorilla (kertyvästi).

### Valikko 1.10.0 [S] LV latauslämp tod/as

Tässä näytetään käyttövesituotannon todellinen ja asetettu arvo.

Tämän alavalikoissa tehdään käyttöveden lämmityksen asetukset.

### Valikko 1.10.1 [S] LV latauslämp asetus

Tässä näytetään käyttöveden lämmityksen asetusarvo.

Suluissa oleva arvo on käyttöveden lämmityksen pysäytyslämpötila.

Säätöalue: 0 – 10 °C

Tehdasasetus: 2,0 °C

### Valikko 1.10.2 [S] LJ-pumppu ohj LV

Tässä näytetään lämpöjohtopumpun pyörimisnopeus käyttövesituotannossa.

### Valikko 1.10.3 [S] LJ-pumppu man

Tämä asetetaan arvoon Päällä käyttövesipumpun manuaalista ohjausta varten.

Säätöalue: Pois, Päällä

Tehdasasetus: Pois

### Valikko 1.10.4 [S] LV reg min

Tässä valitaan ohjaussignaali, jolla lämpöjohtopumppu käynnistyy.

Säätöalue: 1 – 50

Tehdasasetus: 1

### Valikko 1.10.5 [S] LV reg P

Tässä valitaan P-osa kiertovesipumpun säätimelle.

	AMS 10-8	AMS 10-12
Säätöalue	0 – 127	
Tehdasasetus	21	14

### Valikko 1.10.6 [S] LV reg Q

Tässä valitaan Q-osa kiertovesipumpun säätimelle.

Säätöalue: 0 – 127

Tehdasasetus: 110

### Valikko 1.10.7 [S] LV reg aika

Tässä valitaan käyttövesituotannon näytteenottoaika.

Säätöalue: 1 – 30

Tehdasasetus: 5

### Valikko 1.10.8 [S] LV reg xP

Tässä valitaan lisävahvistus, jota lämpöpumpun säätökeskuksen tulee käyttää taittopisteen jälkeen.

Säätöalue: 1,0 – 10,0

Tehdasasetus: 2,5

**Valikko 1.10.9 [S] LV reg arvo xP**

Tässä valitaan taittopiste, kun virtaus lämmönkeruupumpussa ei enää ole lineaarinen ohjaussignaalin suhteen.

Säätöalue: 1 – 100

Tehdasasetus: 40

**Valikko 1.10.10 [S] Takaisin**

Paluu valikkoon 1.10.0.

**Valikko 1.11.0 [S] Taajuus LV asetukset**

Tässä näytetään kompressorin taajuus, jota käytetään käyttövesituotannossa.

Alavalikoissa tehdään käyttövesituotannon kompressoritajuutta koskevia asetuksia.

**Valikko 1.11.1 [S] Taajuus LV asetettu**

Tässä näytetään kompressorin taajuus käyttöveden lämmitystä varten.

Tässä valitaan kompressorin taajuus käyttöveden lämmityksessä manuaalisessa ohjauksessa.

Nämä asetukset astuvat voimaan, kun Päällä on valittu valikossa 1.11.2.

	AMS 10-8	AMS 10-12
Säätöalue	20 – 81 Hz	25 – 85 Hz
Tehdasasetus	-	-

**Valikko 1.11.2 [S] Taajuus man**

Tämä asetetaan arvoon Päällä, jotta kompressorin taajuutta käyttövesituotantoa varten voidaan ohjata manuaalisesti.

Säätöalue: Pois, Päällä

Tehdasasetus: Pois

**Valikko 1.11.3 [S] Taajuus +20°C**

Tässä valitaan kompressorin taajuus käyttöveden tuotantoon ulkolämpötilassa 20 °C.

	AMS 10-8	AMS 10-12
Säätöalue	20 – 81 Hz	25 – 85 Hz
Tehdasasetus	40 Hz	

**Valikko 1.11.4 [S] Taajuus -5°C**

Tässä valitaan kompressorin taajuus käyttöveden tuotantoon ulkolämpötilassa -5 °C.

	AMS 10-8	AMS 10-12
Säätöalue	20 – 81 Hz	25 – 85 Hz
Tehdasasetus	80 Hz	

**Valikko 1.11.5 [S] Takaisin**

Paluu valikkoon 1.11.0.

**Valikko 1.12 [N] Takaisin**

Paluu valikkoon 1.0.

**2.0 [N] Menovesilämpötila****Valikko 2.1.0 [N] Lämmitysasetukset**

Tämän alavalikoissa tehdään lämmitystä koskevia asetuksia.

**Valikko 2.1.1 [N] Rinnakkaissiirto**

Tässä näytetään valittu lämpökäyrän muutos.

Tässä näytetään lämpökäyrän kokonaismuutos. Siihen sisältyy aikataulutusta, ulkolämpötilan kompensointi ja mahdollinen huoneohjaus.

**HUOM!**

*Arvo muutetaan säätimellä "Muutos, lämpökäyrä".*

Säätöalue: -10 – 10

**Valikko 2.1.2 [N] Lämpökäyrä**

Tässä näytetään valittu lämpökäyrän jyrkkyys. Arvolla 0 aktivoituu toiminto "Oma lämpökäyrä", katso valikko 2.1.3.0.

Säätöalue: 0 – 20

Tehdasasetus: 9

**Valikko 2.1.3.0 [U] Oma käyrä**

Tässä valitaan itse määritelty lämpökäyrä. Se on kaksiosainen lineaarinen käyrä yhdellä taitekohdalla. Taitekohta ja siihen kuuluvat lämpötilat valitaan.

**HUOM!**

*Aktivointia varten pitää "Käyrän jyrkkyys" valikossa 2.1.2 olla 0.*

**Valikko 2.1.3.1 [U] LJ-meno +20°C**

Tässä valitaan menolämpötila ulkoilman lämpötilassa +20 °C.

Säätöalue: 0 – 80\* °C

Tehdasasetus: 20 °C

**Valikko 2.1.3.2 [U] LJ-meno -20°C**

Tässä valitaan menolämpötila ulkoilman lämpötilassa -20 °C.

Säätöalue: 0 – 80\* °C

Tehdasasetus: 35 °C

**Valikko 2.1.3.3 [U] Taittolämpötila**

Tässä valitaan, missä ulkolämpötilassa käyrä taittuu.

Säätöalue: -15 – 15 °C

Tehdasasetus: 0 °C

**Valikko 2.1.3.4 [U] LJ-meno taitto**

Tässä valitaan taitekohdan haluttu menojohdon lämpötila.

Säätöalue: 0 – 80\* °C

Tehdasasetus: 30 °C

\* Rajoitettu valikossa 2.3 LJ-meno maks.

**Valikko 2.1.3.5 [U] Takaisin**

Paluu valikkoon 2.1.3.0.

**Valikko 2.1.4 [U] LJ-Meno min**

Tässä näkyy asetettu minimitaso menolämpötilalle lämmitys-järjestelmään.

Laskettu menolämpötila ei koskaan alita asetettua arvoa riippumatta ulkolämpötilasta, käyrän jyrkkyydestä tai lämpökäyrän muutoksesta.

Säätöalue: 20 – 65 °C

Tehdasasetus: 25 °C

**Valikko 2.1.5 [U] LJ-pumppu nop lämm**

Tässä valitaan lämpöjohtopumpun pyörimisnopeus talon lämmityksessä.

Säätöalue: 1 – 100

Tehdasasetus: 100

**Valikko 2.1.6 [N] Takaisin**

Paluu valikkoon 2.1.0.

**Valikko 2.2.0 [N] Jäähdytysasetukset**

Tämän alavalikoissa tehdään jäähdytystä koskevat asetukset.

**Valikko 2.2.1 [N] Rinnakkaissiirto**

Tässä muutetaan jäähdytyskäyrän valittu muutos.

Tässä näytetään jäähdytyskäyrän kokonaismuutos. Siihen sisältyy aikataulutus, ulkolämpötilan kompensointi ja mahdollinen huoneohjaus.

Säätöalue: -10 – 10

Tehdasasetus: -1

**Valikko 2.2.2 [N] Jäähdytyskäyrä**

Tässä näytetään valittu jäähdytyskäyrän jyrkkyys. Arvolla 0 aktivoidaan toiminto "Oma lämpökäyrä", katso valikko 2.2.3.0.

Säätöalue: 0 – 3

Tehdasasetus: 1

**Valikko 2.2.3.0 [U] Oma käyrä**

Tässä valitaan itse määritelty lämpökäyrä.

**HUOM!**

*Aktivointia varten pitää "Käyrän jyrkkyys" valikossa 2.2.2 olla 0.*

**Valikko 2.2.3.1 [U] LJ-meno +20°C**

Tässä valitaan menolämpötila ulkoilman lämpötilassa +20 °C.

Säätöalue: 0 – 25\* °C

Tehdasasetus: 20 °C

**Valikko 2.2.3.2 [U] LJ-meno +40°C**

Tässä valitaan menolämpötila ulkoilman lämpötilassa +40 °C.

Säätöalue: 0 – 25\* °C

Tehdasasetus: 10 °C

**Valikko 2.2.3.3 [U] Takaisin**

Paluu valikkoon 2.2.3.0.

**Valikko 2.2.4 [N] LJ-meno min jäähd**

Tässä näkyy asetettu minimitaso menolämpötilalle lämmitys-järjestelmään jäähdytystuotannon yhteydessä.

Laskettu menolämpötila ei koskaan alita asetettua arvoa riippumatta ulkolämpötilasta, käyrän jyrkkyydestä tai lämpökäyrän muutoksesta.

Säätöalue: 7 – 25 °C

Tehdasasetus: 10 °C

**Valikko 2.2.5 [N] LJ-pumppu nop jäähd**

Tässä valitaan lämpöjohtopumpun pyörimisnopeus talon jäähdytyksessä.

Säätöalue: 1 – 100

Tehdasasetus: 100

**Valikko 2.2.6 [N] Takaisin**

Paluu valikkoon 2.2.0.

**Valikko 2.3 [U] LJ-meno maks**

Tässä näkyy asetettu maksimitaso menolämpötilalle lämmitys-järjestelmään.

Laskettu menolämpötila ei koskaan ylitä asetettua arvoa riippumatta ulkolämpötilasta, käyrän jyrkkyydestä tai lämpökäyrän muutoksesta.

Säätöalue: 25 – 65 °C

Tehdasasetus: 55 °C

**Valikko 2.4 [U] Ulk. Kompensointi**

Kytkemällä ulkoinen kosketin, esim. huonetermostaatti (lisävaruste) tai ajastin, voidaan tilapäisesti tai jaksottaisesti nostaa tai laskea huonelämpötilaa. Kun ulkoinen kosketin on suljettu, lämpökäyrän muutos muuttuu valitun lukumäärän portaita.

Jos huoneohjaus on aktiivinen, muutos annetaan asteina asetetussa huonelämpötilassa.

Säätöalue: -10 – 10

Tehdasasetus: 0

**Valikko 2.5 [U] Meno-/paluulämpötila**

Tässä näytetään todellinen meno- ja paluulämpötila.

**Valikko 2.6 [U] Asteminuutit**

Asteminuuttilaskuri. Arvoa voidaan muuttaa esim. lämmön- tai jäähdytystuotannon käynnistyksen nopeuttamiseksi.

Säätöalue: -32000 – 32000

\* Rajoitettu valikossa 2.3 LJ-meno maks.

**Valikko 2.7 [N] Takaisin**

Paluu valikkoon 2.0.

**3.0 [N] Menovesilämpötila 2****Valikko 3.1 [N] Rinnakkaissiirto 2**

Tässä valitaan lämpökäyrän 2 muutos.

Tässä näytetään lämpökäyrän 2 kokonaismuutos. Siihen sisältyy aikataulut, ulkolämpötilan kompensointi ja mahdollinen huoneohjaus.

Säätöalue: -10 – 10

Tehdasasetus: -1

**Valikko 3.2 [N] Lämpökäyrä 2**

Tässä näytetään valittu lämpökäyrän jyrkkyys. Arvolla 0 aktiivoidaan toiminto "Oma lämpökäyrä", katso valikko 3.6.0.

Säätöalue: 0 – 20

Tehdasasetus: 6

**Valikko 3.3 [U] LJ-meno min 2**

Tässä näkyy asetettu minimitaso menolämpötilalle lämmitysjärjestelmään 2.

Laskettu menolämpötila ei koskaan alita asetettua arvoa riippumatta ulkolämpötilasta, käyrän jyrkkydestä tai lämpökäyrän muutoksesta.

Säätöalue: 10 – 65 °C

Tehdasasetus: 15 °C

**Valikko 3.4 [U] LJ-meno maks 2**

Tässä näkyy asetettu maksimitaso menolämpötilalle lämmitysjärjestelmään 2.

Laskettu menolämpötila ei koskaan ylitä asetettua arvoa riippumatta ulkolämpötilasta, käyrän jyrkkydestä tai lämpökäyrän muutoksesta.

Säätöalue: 10 – 65 °C

Tehdasasetus: 45 °C

**Valikko 3.5 [U] Ulk. Kompensointi 2**

Kytkemällä ulkoinen kosketin, esim. huonetermostaatti (lisävaruste) tai ajastin, voidaan tilapäisesti tai jaksottaisesti nostaa tai laskea huonelämpötilaa. Kun ulkoinen kosketin on suljettu, lämpökäyrän muutos muuttuu valitun lukumäärän portaita.

Jos huoneohjaus on aktiivinen, muutos annetaan asteina asetetussa huonelämpötilassa.

Säätöalue: -10 – 10

Tehdasasetus: 0

**Valikko 3.6.0 [U] Oma käyrä 2**

Tässä valitaan itse määritelty lämpökäyrä. Se on kaksiosainen lineaarinen käyrä yhdellä taitekohdalla. Taitekohta ja siihen kuuluvat lämpötilat valitaan.

**HUOM!**

*Aktivointia varten pitää "Käyrän jyrkkyys" valikossa 3.2 olla 0.*

**Valikko 3.6.1 [U] LJ-meno2 +20°C**

Tässä valitaan menolämpötila ulkoilman lämpötilassa +20 °C.

Säätöalue: 0 – 80\* °C

Tehdasasetus: 20 °C

**Valikko 3.6.2 [U] LJ-meno2 -20°C**

Tässä valitaan menolämpötila ulkoilman lämpötilassa -20 °C.

Säätöalue: 0 – 80\* °C

Tehdasasetus: 35 °C

**Valikko 3.6.3 [U] Taittolämpötila 2**

Tässä valitaan, missä ulkolämpötilassa käyrä taittuu.

Säätöalue: -15 – 15 °C

Tehdasasetus: 0

**Valikko 3.6.4 [U] LJ-meno taitto 2**

Tässä valitaan taitekohdan haluttu menojohdon lämpötila.

Säätöalue: 0 – 80\* °C

Tehdasasetus: 30 °C

**Valikko 3.6.5 [U] Takaisin**

Paluu valikkoon 3.6.0.

**Valikko 3.7 [U] Meno-/paluulämpö 2**

Tässä näytetään lämmitysjärjestelmän 2 meno- ja paluulämpötilat.

**Valikko 3.8 [N] Takaisin**

Paluu valikkoon 3.0.

**4.0 [N] Ulkolämpötila****Valikko 4.1 [N] Ulkolämpö keskiarvo**

Tässä näkyy keskilämpötila ulkona valikossa 4.2 asetetun arvon mukaan (tehdasasetus: 24h).

**Valikko 4.2 [U] Ulkolämpö suodaika**

Tässä valitaan kuinka pitkällä aikavälillä keskilämpötila valikossa 4.1 lasketaan.

Säätöalue: 1 min, 10 min, 1h, 2h, 4h, 6h, 12h, 24h

Tehdasasetus: 24h

**Valikko 4.3 [U] Ulkolämpö kesk 1 min**

Tässä näkyy keskilämpötila ulkona viimeisen minuutin aikana.

\* Rajoitettu valikossa 3.4 LJ-meno maks 2.

**Valikko 4.4 [N] Takaisin**

Paluu valikkoon 4.0.

**5.0 [N] Lämpöpumppu****Valikko 5.1 [N] Käynnistyksiä**

Tässä näkyy AMS 10-lämpöpumpun kompressorin käynnistyskertymä.

**Valikko 5.2 [N] Käyntiaika yht**

Tässä näkyy AMS 10:n kompressorin käyttöaikakertymä.

**Valikko 5.3 [U] Käynnistykseen**

Tässä valikossa näkyy aika AMS 10:n kompressorin käynnistykseen.

**Valikko 5.4 [U] Ulkolämpötila Tho-A**

Tässä valikossa näkyy lämpöpumpun mittaama ulkoilman lämpötila.

**Valikko 5.5 [U] Höyrystin Tho-R1**

Tässä valikossa näkyy lämpöpumpun höyrystimen lämpötila anturin Tho-R1 kohdalla.

**Valikko 5.6 [U] Höyrystin Tho-R2**

Tässä valikossa näkyy lämpöpumpun höyrystimen lämpötila anturin Tho-R2 kohdalla.

**Valikko 5.7 [U] Imukaasu Tho-S**

Tässä valikossa näkyy lämpöpumpun imukaasun lämpötila.

**Valikko 5.8 [U] Kuumakaasu Tho-D**

Tässä valikossa näkyy lämpöpumpun kuumakaasun lämpötila.

**Valikko 5.9 [U] Nestelämpötila**

Tässä valikossa näkyy lämpöpumpun nestejohdon lämpötila.

**Valikko 5.10 [U] Lauhd meno / max**

Tässä näytetään nykyinen ja suurin sallittu lämpötila lauhduttimen jälkeen.

**Valikko 5.11 [U] HP**

Tässä näkyy korkeapaine ja vastaava lämpötila lämmityskäytössä. Jäähdytyskäytössä tässä näkyy matalapaine ja vastaava lämpötila.

**Valikko 5.12 [U] LP LPT**

Tässä näytetään matalapaine.

**Valikko 5.13 [U] Puhallinnopeus**

Ei toimintoa.

**Valikko 5.14.0 [U] Komptaajuus tod/as**

Tässä näytetään kompressorin taajuuden todellinen ja asetusarvo.

**Valikko 5.14.1 [U] OU virta CT**

Tässä näytetään vaihevirta AMS 10-lämpöpumpuun.

**Valikko 5.14.2 [U] Inv lämpö Tho-IP**

Tässä näytetään invertterin lämpötila.

\* Vaatii lisävarusteen ja aktivoinnin valikossa 9.3.6.

**Valikko 5.14.3 [U] Takaisin**

Paluu valikkoon 5.14.0.

**Valikko 5.15.0 [S] OU yhteys**

Tämän alivalikoissa voidaan lukea mahdollisia tiedonsiirtoviakoja koskevat tiedot.

**Valikko 5.15.1 [S] Yhteysvirheosuus**

Tässä näytetään virheellisten viestien prosentuaalinen osuus AMS 10:lla käynnistyksestä lähtien.

**Valikko 5.15.2 [S] Yhteysvirheitä**

Tässä näytetään virheellisten viestien kokonaismäärä AMS 10:lla käynnistyksestä lähtien.

**Valikko 5.15.3 [S] Nollaa yht.virheloki**

Tässä voidaan valita Kyllä valikoiden 5.15.1 ja 5.15.2 laskureiden nollaamiseksi. Asetus palaa tilaan Ei, kun toimenpide on suoritettu.

Säätöalue: Kyllä, Ei

**Valikko 5.15.4 [S] Takaisin**

Paluu valikkoon 5.15.0.

**Valikko 5.16 [N] Takaisin**

Paluu valikkoon 5.0.

**6.0 [N] Huonelämpötila/säätö\*****Valikko 6.1 [U] Huonekompensointi**

Tässä valitaan kerroin, joka määrää, kuinka paljon poikkeama halutun ja todellisen huonelämpötilan välillä vaikuttaa menolämpötilaan. Suurempi arvo antaa suuremman muutoksen.

Säätöalue: 0 – 10,0

Tehdasasetus: 2,0

**Valikko 6.2 [U] Shunttijärjestelmä**

Tässä valitaan, vaikuttaako huoneanturi lämmitysjärjestelmään 1 (valikko 2.0) ja/tai lämmitysjärjestelmään 2 (valikko 3.0).

Säätöalue: Pois, Järjestelmä 1, Järjestelmä 2, Järjestelmät 1+2

Tehdasasetus: Pois

**Valikko 6.3 [N] Haluttu huonelämpö**

Tässä näytetään toivottu huonelämpötila.

Säätöalue: 10 – 30 °C

**Valikko 6.4 [U] Huonelämpö kesk 1 min**

Tässä näytetään huoneen keskilämpötila viimeisen minuutin aikana.

**Valikko 6.5 [U] Huone int.aika**

Tässä valitaan huoneohjauksen integraatioaika.

Säätöalue: 0 – 120

Tehdasasetus: 0

**Valikko 6.6 [N] Takaisin**

Paluu valikkoon 6.0.

## 7.0 [N] Kello

### Valikko 7.1 [N] Päivämäärä

Tässä asetetaan päivämäärä.

### Valikko 7.2 [N] Aika

Tässä asetetaan aika.

### Valikko 7.3.0 [U] Vuorokausimuutos

Tämän alavalikoissa tehdään esim. lämpötilan alennusta yö-aikaan koskevat asetukset.

### Valikko 7.3.1 [U] Vrk muutos aika

Tässä valitaan vuorokausimuutoksen (esim. lämpötilan lasku yöaikaan) aika.

### Valikko 7.3.2 [U] Vrk muutos +/-

Tässä valitaan lämpökäyrän muutos vuorokausimuutoksen (esim. lämpötilan lasku yöaikaan) yhteydessä.

Säätöalue: -10 – 10

Tehdasasetus: 0

### Valikko 7.3.3 [U] Shunttijärjestelmä

Tässä valitaan mihin lämmitysjärjestelmään vuorokausimuutos vaikuttaa. Jos järjestelmässä on shunttiryhmä 2, valikon vaihtoehdot ovat Pois, Järjestelmä 1, Järjestelmä 2 tai Järjestelmä 1+2. Muussa tapauksessa vaihtoehdot ovat vain "Pois" ja "Järjestelmä 1".

Säätöalue: Pois, Järjestelmä 1, Järjestelmä 2, Järjestelmät 1+2

Tehdasasetus: Pois

### Valikko 7.3.4 [U] Takaisin

Paluu valikkoon 7.3.0.

### Valikko 7.4.0 [U] Lisälämminvesi

Alivalikoissa tehdään tarvittavat asetukset, jos halutaan lisäkäyttövettä tiettyä päivänä.

### Valikko 7.4.1 – 7.4.7 [U] LisäLV maanantai – LisäLV sunnuntai

Tässä valitaan jakso kyseiselle päivälle, jolloin lisäkäyttövesi aktivoidaan. Aloitus- ja lopetusajan tunnit ja minuutit näytetään. Aloitus- ja lopetusajan ollessa sama "Lisäkäyttövesi" ei ole aktivoitu. Aika-asetus voi mennä keskiyön yli.

Säätöalue: 00:00 – 23:45

Tehdasasetus: 00:00 – 00:00

### Valikko 7.4.8 [U] Takaisin

Paluu valikkoon 7.4.0.

### Valikko 7.5.0 [U] Loma-aikamuutos

Tämän alavalikossa tehdään loma-aikamuutosta koskevia asetuksia.

Kun lomatoiminto on aktiivinen, menolämpötilaa lasketaan asetuksen mukaan ja käyttöveden tuotanto voidaan kytkeä pois.

Kun lomatoiminto deaktivoidaan, lämpöpumppu lämmittää vettä tunnin ajan ennen kuin lisäkäyttövesi aktivoidaan (jos jaksottainen lisäkäyttövesi on aktivoitu valikossa 1.7).

### HUOM!

*Lomatoiminto ei deaktivoi jäähdystystä.*

### Valikko 7.5.1 [U] Loma alkaa

Tässä asetetaan loma-aikamuutoksen aloitusaika. Päiväys muutetaan painamalla Enter-painiketta. Loma-aikamuutos aktivoituu kyseisenä päivänä kello 00:00.

Sama päiväys valikoissa 7.5.1 ja 7.5.2 deaktivoi lomatoiminnon.

### Valikko 7.5.2 [U] Loma päättyy

Tässä asetetaan loma-aikamuutoksen päättymisaika. Päiväys muutetaan painamalla Enter-painiketta. Loma-aikamuutos aktivoituu kyseisenä päivänä kello 23:59.

Sama päiväys valikoissa 7.5.1 ja 7.5.2 deaktivoi lomatoiminnon.

### Valikko 7.5.3 [U] Lämmitysjärjestelmä

Tässä valitaan mihin lämmitysjärjestelmään lomamuutos vaikuttaa. Jos järjestelmässä on shunttiryhmä 2, valikon vaihtoehdot ovat Pois, Järjestelmä 1, Järjestelmä 2 tai Järjestelmä 1+2. Muussa tapauksessa vaihtoehdot ovat vain "Pois" ja "Järjestelmä 1".

Säätöalue: Pois, Järjestelmä 1, Järjestelmä 2, Järjestelmät 1+2

Tehdasasetus: Pois

### Valikko 7.5.4 [U] Loma muutos +/- Huonemuutos

Tässä asetetaan kuinka paljon lämpökäyrä muuttuu lomakaudella.

Jos lämmitysjärjestelmässä on huoneanturi, muutos annetaan asteina.

Säätöalue: -10 – 10

Tehdasasetus: -5

### Valikko 7.5.5 [U] Lämminvesi pois

Tässä valitaan lopetetaanko käyttöveden tuotanto lomakauden ajaksi.

Säätöalue: Ei, Kyllä

Tehdasasetus: Kyllä

### Valikko 7.5.6 [U] Takaisin

Paluu valikkoon 7.5.0.

**Valikko 7.6.0 [N] Vuorokausimuutos\***

Valikossa valitaan hiljaisen käynnin ajanjakso, jolloin lämpöpumppu toimii hiljaisemmin rajoittamalla kompressorin ja puhaltimien käyntinopeutta.

**Valikko 7.6.1 [N] Vrk muutos aika\***

Tässä asetetaan hiljaisen käynnin ajanjakso. Jakson pituudeksi voi asettaa enintään 23:45 (hh:mm) 15 min askelein. Kun aloitus- ja lopetusaika on sama, toiminto on pois käytöstä.

Tehdasasetus: pois

**Valikko 7.6.2 [N] Takaisin\***

Paluu valikkoon 7.6.0.

**Valikko 7.7 [N] Takaisin\***

Paluu valikkoon 7.0.

\*Valikko "Hiljainen käynti" on käytössä ohjelmaversiosta 1.04 lähtien.

**8.0 [N] Muut asetukset****Valikko 8.1.0 [N] Näytön asetukset**

Tämän alavalikoissa tehdään kieltä ja valikkotyyppejä koskevia asetuksia.

**Valikko 8.1.1 [N] Valikkotyyppi**

Tässä valitaan haluttu valikkotyyppi.

**[N]** Normaali, peruskäyttäjän tarvitsemat toiminnot.

**[U]** Laajennettu, näyttää kaikki valikot paitsi huoltovalikot.

**[S]** Huolto, näyttää kaikki valikot. Palautuu normaalille valikotasolle 30 minuutin kuluttua viimeisestä painalluksesta.

**HUOM!**

*Virheelliset asetukset huoltovalikoissa voivat vahingoittaa kiinteistöä ja/tai lämpöpumppua.*

Säätöalue: N, U, S

Tehdasasetus: N

**Valikko 8.1.2 [N] Kieli**

Tässä tehdään kieliasetukset.

**Valikko 8.1.3 [U] Kontrasti**

Tässä asetetaan näytön kontrasti.

Säätöalue: 0 – 31

Tehdasasetus: 20

**Valikko 8.1.4 [U] Valovoimakkuus**

Tässä asetetaan näytön kirkkaus lepotilassa. Lepotila kytkeytyy 30 min kuluttua viimeisestä painikkeen painalluksesta.

Säätöalue: 0=suljettu, 1=alhainen, 2=keski.

Tehdasasetus: 1

**Valikko 8.1.5 [N] Takaisin**

Paluu valikkoon 8.1.0.

**Valikko 8.2.0 [N] Käyttöasetukset**

Tämän alavalikoissa tehdään automaattitilaa koskevat asetukset.

**Valikko 8.2.1 [N] Lisäys sallittu**

Tässä valitaan missä toimintatiloissa lisäsähköä saa käyttää käyttöveden ja lämmitysveden tuotantoon.

Säätöalue: Pois, Lämmitys, Lämmitys +Jäähdytys, Jäähdytys

Tehdasasetus: Lämmitys

**Valikko 8.2.2 [N] Vain lisäys**

Tässä valitaan käytetäänkö pelkästään lisäsähköä käyttöveden ja lämmitysveden tuotantoon.

Säätöalue: Pois, Päällä

Tehdasasetus: Pois

**Valikko 8.2.3 [U] Lopetuslämpö lämm**

Tässä annetaan keskilämpötila, jossa lämpöpumppu (automaattitilassa) lopettaa lämmöntuotannon.

Kun keskilämpötila alittaa Lopetuslämpö lämm – Hystereesi (valikko 8.2.5), lämmöntuotanto käynnistyy.

Säätöalue: 1 – 43 °C

Tehdasasetus: 17 °C

**Valikko 8.2.4 [U] Aloituslämpö jäähd**

Tässä annetaan keskilämpötila, jossa lämpöpumppu (automaattitilassa) käynnistää jäähdytystuotannon.

Kun keskilämpötila ylittää Aloituslämpö jäähd (valikko 8.2.5), käynnistyy jäähdytystuotanto.

Kun keskilämpötila alittaa Aloituslämpö jäähd – Hystereesi (valikko 8.2.5), jäähdytystuotanto pysäytetään.

Säätöalue: 10 – 43 °C

Tehdasasetus: 25 °C

**Valikko 8.2.5 [U] Hystereesi**

Katso valikko 8.2.3 ja 8.2.4. Vaikuttaa myös ohjaukseen huoneanturilla.

Säätöalue: 1,0 – 10,0

Tehdasasetus: 1,0

**Valikko 8.2.6 [N] Takaisin**

Paluu valikkoon 8.2.0.

**Valikko 8.3.0 [U] Tehovahti**

Tämän alavalikoissa luetaan arvoja ja tehdään asetuksia, jotka koskevat valvontakytkintä.

**Valikko 8.3.1 [U] Sulakekoko**

Tässä näytetään asetus, joka on valittu EBV-kortin (AA22) nupilla (R24).

**Valikko 8.3.2 [U] Max sähköteho**

Tässä näytetään asetus, joka on valittu EBV-kortin (AA22) nupilla (R25).

**Valikko 8.3.3 [U] Virta vaihe 1**

Tässä näytetään vaiheesta 1 mitattu virta. Jos arvo alittaa 2,8 A, näytössä näkyy "alhainen".

**Valikko 8.3.4 [U] Virta vaihe 2**

Tässä näytetään vaiheesta 2 mitattu virta. Jos arvo alittaa 2,8 A, näytössä näkyy "alhainen".

**Valikko 8.3.5 [U] Virta vaihe 3**

Tässä näytetään vaiheesta 3 mitattu virta. Jos arvo alittaa 2,8 A, näytössä näkyy "alhainen".

**Valikko 8.3.6 [U] Arvo EBV-trafo**

EBV-kortilla käytetyistä virrantunnistajista riippuen pitää määritellä muunnosarvo.

Säätöalue: 100 – 1250

Tehdasasetus: 300

**Valikko 8.3.7 [U] Takaisin**

Paluu valikkoon 8.3.0.

**Valikko 8.5.0 [U] Jaksoasetukset**

Tämän alavalikoissa asetetaan lämmitys- ja käyttövesituotannon jaksonajat.

**Valikko 8.5.1 [U] Jaksoaika**

Tässä valitaan käyttövesituotannon ja lämmityksen jaksoajan pituus.

Säätöalue: 5 – 60 min

Tehdasasetus: 60 min

**Valikko 8.5.2 [U] Max aika lämminvesi**

Tässä valitaan, kuinka pitkä aika jaksoajasta (valikko 8.5.1) käyttöveitä lämmitetään, jos tarvitaan sekä lämmitystä että käyttöveitä.

Säätöalue: 0 – 60 min

Tehdasasetus: 40 min

**Valikko 8.5.3 [U] Takaisin**

Paluu valikkoon 8.5.0.

**Valikko 8.6 [N] Takaisin**

Paluu valikkoon 8.0.

**9.0 [S] Huoltovalikot****Valikko 9.1.0 [S] Lämpöpumppuasetukset**

Tämän alavalikoissa tehdään AMS 10:a koskevat asetukset.

**Valikko 9.1.1 [S] Lämm käynnistysarvo**

Asteminuuttiasetus lämpöpumpun lämmöntuotannon käynnistykselle.

Säätöalue: -120 – 0

Tehdasasetus: -60

**Valikko 9.1.2 [S] Jähd käynnistysarvo**

Asteminuuttiasetus lämpöpumpun jäähdytystuotannon käynnistykselle.

Säätöalue: 0 – 120

Tehdasasetus: 60

**Valikko 9.1.3 [S] Lopetuslämpö läm alh**

Lämpöpumpun työalueen alaraja lämmityskäytössä. Lämpöpumppu pysähtyy, kun ulkolämpötila alittaa tämän arvon.

Lämpöpumpun käynnistys sallitaan vasta, kun ulkolämpötila ylittää asetetun arvon kahdella asteella.

Säätöalue: -25 – 43 °C

Tehdasasetus: -25 °C

**Valikko 9.1.4 [S] Lopetuslämpö läm kor**

Lämpöpumpun työalueen yläraja lämmityskäytössä. Lämpöpumppu pysähtyy, kun ulkolämpötila ylittää tämän arvon.

Lämpöpumpun käynnistys sallitaan vasta, kun ulkolämpötila alittaa asetetun arvon kahdella asteella.

Säätöalue: -25 – 43 °C

Tehdasasetus: 43 °C

**Valikko 9.1.5 [S] Lopetuslämpö jää alh**

Lämpöpumpun työalueen alaraja jäähdytyskäytössä. Lämpöpumppu pysähtyy, kun ulkolämpötila alittaa tämän arvon.

Lämpöpumpun käynnistys sallitaan vasta, kun ulkolämpötila ylittää asetetun arvon kahdella asteella.

Säätöalue: 10 – 43 °C

Tehdasasetus: 10 °C

**Valikko 9.1.6 [S] Lopetuslämpö jää kor**

Lämpöpumpun työalueen yläraja jäähdytyskäytössä. Lämpöpumppu pysähtyy, kun ulkolämpötila ylittää tämän arvon.

Lämpöpumpun käynnistys sallitaan vasta, kun ulkolämpötila alittaa asetetun arvon kahdella asteella.

Säätöalue: 10 – 43 °C

Tehdasasetus: 43 °C

**Valikko 9.1.7 [S] Käynnistysväli**

Minimiaiikaväli minuutteina kompressorin käynnistysten välillä.

Säätöalue: 0 – 60 min

Tehdasasetus: 0 min

**Valikko 9.1.8 [S] Min komptaaj. tod/as**

Tässä näkyy kompressorin minimitaajuus. Näytössä näytetään nykyinen ja asetettu arvo.

	AMS 10-8	AMS 10-12
Säätöalue	20 – 81 Hz	20 – 80 Hz
Tehdasasetus	20 Hz	

**Valikko 9.1.9 [S] Max komptaaj. tod/as**

Tässä valitaan kompressorin maksimiraja. Näytössä näytetään nykyinen ja asetettu arvo.

	AMS 10-8	AMS 10-12
Säätöalue	20 – 86 Hz	25 – 85 Hz
Tehdasasetus	86 Hz	85 Hz

**Valikko 9.1.10 [S] OU virt lämm.tod/max**

Tässä näytetään vaihevirta AMS 10-yksikköön ja voidaan asettaa suurin sallittu virta lämmityskäytössä.

	AMS 10-8	AMS 10-12
Säätöalue	7 – 16	7 – 17
Tehdasasetus	15	

**Valikko 9.1.11 [S] OU virt jääh.tod/max**

Tässä näytetään vaihevirta AMS 10-yksikköön ja voidaan asettaa suurin sallittu virta jäähdytyskäytössä.

Säätöalue: 7 – 17

Tehdasasetus: 15

	AMS 10-8	AMS 10-12
Säätöalue	7 – 15	7 – 17
Tehdasasetus	14	15

**Valikko 9.1.12 [S] Säiliö sul lämpötila**

Jos järjestelmän lämpötila alittaa tämän arvon, sulatus suoritetaan varaajasta. Jos varaaja on kylmempi, lisäsähkö käynnistyy.

Säätöalue: 20 – 30 °C

Tehdasasetus: 20 °C

**Valikko 9.1.13 [S] Takaisin**

Paluu valikkoon 9.1.0.

**Valikko 9.2.0 [S] Lisälämpöasetukset**

Tämän alavalikoissa tehdään ACVM 10-270:n lisäsähköä ja shunttia sekä mahdollista lisäshunttia koskevia asetuksia.

**Valikko 9.2.1 [S] Lisälämpö lähtöarvo**

Tässä asetetaan asteminuuttivaje, jossa lisälämpö aktivoituu.

Säätöalue: -1000 – -30

Tehdasasetus: -400

**Valikko 9.2.2 [S] Aikakerroin**

Tässä näytetään sähkövastuksen aikakerroin ensimmäisestä käynnistyksestä lähtien. Arvo tallennetaan eikä sitä siis nollata, vaikka kattilan virta katkaistaisiin pääkatkaisimesta.

**Valikko 9.2.3 [S] Kytkentävaihtoehto**

Ei toimintoa.

**Valikko 9.2.4 [S] Tehostettu ohjaus**

P-osa lisäenergian ohjaukselle.

Säätöalue: 0 – 10,0

Tehdasasetus: 1,5

**Valikko 9.2.5 [S] Nopeut. vasteaika**

I-osa lisäenergian ohjaukselle.

Säätöalue: 5 – 60

Tehdasasetus: 10

**Valikko 9.2.6 [S] Shunttitehostus**

Koskee shunttia 1 (QN11). Esim. 2 asteen erolla ja vahvistuksella 2shunttia ohjataan 4 sekuntia minuutissa.

Säätöalue: 0,1 – 5,0

Tehdasasetus: 1,0

**Valikko 9.2.7 [S] Shunttitehostus 2**

Koskee mahdollista shunttia 2 (vaatii lisävarusteen). Esim. 2 asteen erolla ja vahvistuksella 2shunttia ohjataan 4 sekuntia minuutissa. Tämän toiminnon tarkoituksena on kompensoida mahdollisesti asennettävien shunttimootorien nopeusvaihteilu.

Säätöalue: 0,1 – 5,0

Tehdasasetus: 1,0

**Valikko 9.2.8 [S] Lisästyypit**

Tässä asetetaan, minkä tyyppinen lisäys on kytketty.

Säätöalue: Sisäinen sähkö 1, Ulk. 1 porras, Ulk. Lin 3, Ulk. Bin 3

Tehdasasetus: Sisäinen sähkö 1

**Valikko 9.2.9 [S] Takaisin**

Paluu valikkoon 9.2.0.

**Valikko 9.3.0 [S] Käyttöasetukset**

Tämän alivalikoissa tehdään mm. lisävarusteita, lisäenergia-käyttöä ja lattiakuivausta koskevia asetuksia sekä palautus tehdasasetuksiin.

**Valikko 9.3.1 [S] Kattilalämpötila max**

Tässä näytetään asetus, joka on valittu EBV-kortin (AA22) nupilla (R26).

**Valikko 9.3.2 [S] Logger**

Tässä valitaan Päällä, jos piirturi on asennettu.

Säätöalue: Pois, Päällä

Tehdasasetus: Pois

**Valikko 9.3.3 [S] Jäähdytysjärjestelmä**

Tässä valitaan Päällä, jos jäähdytysjärjestelmä on asennettu (vaatii lisävarusteen).

Säätöalue: Pois, Päällä

Tehdasasetus: Pois

**Valikko 9.3.4 [S] Shunttiryhmä 2**

Tässä valitaan, miten lämmitysjärjestelmä 2 on asennettu. Jos valikossa 9.3.3 on valittu Pois, vaihtoehtoina on vain Pois ja Lämmitys (vaatii lisävarusteen).

Säätöalue: Pois, Lämmitys, Lämmitys + Jäähdytys, Jäähdytys

Tehdasasetus: Pois

**Valikko 9.3.5 [S] Huoneyksikkö**

Tässä valitaan, onko huoneyksikkö (RE 10) aktivoitu (vaatii lisävarusteen).

Säätöalue: Pois, Päällä

Tehdasasetus: Pois

**Valikko 9.3.6 [S] Huoneohjaustyyppi**

Tässä valitaan huoneanturin tyyppi. Valikko 6.0 on nyt käytettävissä.

Säätöalue: Pois, RG10, RE10

Tehdasasetus: Pois

**Valikko 9.3.7.0 [S] Pakko-ohjaus**

Tämän alavalikoissa tehdään lämpöpumpun releiden pakko-ohjauksen asetukset.

**Valikko 9.3.7.1 [S] Pakko-ohjaus**

Kun Päällä on valittuna tässä valikossa, käyttäjä voi tilapäisesti ohjata lämpöpumpun releitä. Asetus palaa automaattisesti tilaan Pois 30 minuutin kuluttua viimeisestä painikkeen painalluksesta tai uudelleen käynnistyksessä.

Säätöalue: Pois, Päällä

Tehdasasetus: Pois

**Valikko 9.3.7.2 – 9.3.7.15 [S] K1 – K14**

Tässä valitaan releiden manuaalinen ohjaus.

Säätöalue: Pois, Päällä, Auto

Tehdasasetus: Auto

**Valikko 9.3.7.16 [S] Häly 1**

Tässä valitaan hälytysreleen 1 manuaalinen testi.

Säätöalue: Pois, Päällä, Auto

Tehdasasetus: Auto

**Valikko 9.3.7.17 [S] Häly 2**

Tässä valitaan hälytysreleen 2 manuaalinen testi.

Säätöalue: Pois, Päällä, Auto

Tehdasasetus: Auto

**Valikko 9.3.7.18 [S] Takaisin**

Paluu valikkoon 9.3.7.0.

**Valikko 9.3.8 [S] Tehdasasetus**

Tässä voidaan palauttaa ACVM 10-270-lämpöpumpun tehdasasetukset.

Tehdasasetuskieli on englanti.

Säätöalue: Kyllä, Ei

Tehdasasetus: Ei

**Valikko 9.3.9 [S] Käyttötila**

Selostaa käyttötilan, jossa ACVM 10-270 ja AMS 10 ovat.

*Suljettu:* Lisäenergia ja lämpöpumppu pois päältä hälytyksen vuoksi.

*Vaihtokäyttö:* Lämpöpumppu tuottaa kaiken lämmön ja vaihtaa tarvittaessa käyttövesi- ja lämmitystuotannon välillä.

*Yhdistelmäkäyttö:* Suuren lämmöntarpeen vuoksi käyttövesi tuotetaan sähkövastuksella ja lämpöpumppu lämmitteää lämmitysveden. Lisäsähkö auttaa tarvittaessa lämmöntuotannossa.

*Jäähdytys:* Lämpöpumppu tuottaa kaiken kylmän ja vaihtaa tarvittaessa käyttövesi- ja jäähdytystuotannon välillä.

*Superjäähdytys:* Vain kylmää tuotetaan. Tämä tehdään lämpöpumpulla. Käyttövesi tuotetaan lisäenergialla.

*Käyttövesi:* Vain käyttövettä tuotetaan. Tämä tehdään lämpöpumpulla.

*Lisäenergia:* Lämpöpumppu on pois päältä ja lisäenergia lämmitteää sekä käyttöveden että lämmitysveden.

**Valikko 9.3.10.0 [S] Lattiakuivausasetus**

Tämän alavalikoissa tehdään lattiakuivaustilaa koskevat asetukset.

**Valikko 9.3.10.1 [S] Lattiakuivaus**

Tässä alivalikossa valitaan onko lattiakuivausohjelma Päällä vai Pois. Aikajakson 1 jälkeen siirrytään aikajaksoon 2. Sen jälkeen palataan normaaliasetuksiin.

Säätöalue: Pois, Päällä

Tehdasasetus: Pois

**Valikko 9.3.10.2 [S] Aikajakso 1**

Päivien määrän valinta jaksossa 1.

Säätöalue: 1 – 5 päivää

Tehdasasetus: 3 päivää

**Valikko 9.3.10.3 [S] Lämpötila jakso 1**

Tässä valitaan aikajakson 1 menolämpötila.

Säätöalue: 15 – 50 °C

Tehdasasetus: 25 °C

**Valikko 9.3.10.4 [S] Aikajakso 2**

Päivien määrän valinta jaksossa 2.

Säätöalue: 1 – 5 päivää

Tehdasasetus: 1 päivää

**Valikko 9.3.10.5 [S] Lämpötila jakso 2**

Tässä valitaan aikajakson 2 menolämpötila.

Säätöalue: 15 – 50 °C

Tehdasasetus: 40 °C

**Valikko 9.3.10.6 [S] Takaisin**

Paluu valikkoon 9.3.10.0.

**Valikko 9.3.11 [S] Latauspump.jäähdeosto**

Tässä voidaan ottaa pois päältä pumpun suojakäyttö. Pumpun suojakäyttö on käynnissä 2 minuuttia 12 tunnin kuluttua viimeisestä käytöstä.

Säätöalue: Pois, Päällä

Tehdasasetus: Päällä

**Valikko 9.3.12 [S] LJ-ero LP**

Jos todellinen menojohdon lämpötila poikkeaa asetetusta arvosta lasketun suuntaan, lämpöpumppu pakotetaan pysähtymään/käynnistymään asteminuuttulukemasta riippumatta.

*Lämmitystila:* Jos todellinen menolämpötila ylittää lasketun arvon asetetulla arvolla, asetetaan asteminuuttulukemaksi 1. Jos tarvitaan vain lämmitystä, kompressori pysähtyy.

Jos todellinen menolämpötila alittaa lasketun arvon asetetulla arvolla, asteminuuttulukemaksi asetetaan valikon 9.1.1 arvo miinus 1. Tämä tarkoittaa, että kompressori käynnistyy.

*Jäähdytystila:* Jos todellinen menolämpötila alittaa lasketun menojohdon lämpötilan asetetulla arvolla, asetetaan asteminuuttulukemaksi -1. Jos tarvitaan vain jäähdytystä, kompressori pysähtyy.

Säätöalue: 3 – 25 °C

Tehdasasetus: 10 °C

**Valikko 9.3.13 [S] Ero LP-lisälämpö**

Jos lisäys on sallittu (valikko 8.2.1) ja menolämpötila alittaa lasketun arvon asetetulla arvolla + arvo valikosta 9.3.12, asteminuuttulukemaksi asetetaan valikossa 9.2.1 asetettu arvo plus 1, kunnes kompressori saavuttaa täyden nopeuden. Kun kompressori on saavuttanut täyden nopeuden, asteminuuttulukemaksi asetetaan valikossa 9.2.1 asetettu arvo ja lisäys sallitaan. Tämä merkitsee, että lisäys voi kytkeytyä suoraan päälle.

Säätöalue: 1 – 8 °C

Tehdasasetus: 3 °C

**Valikko 9.3.14 [S] LV/lämm.poiskytkentä**

Jos lämmitystä tai jäähdytystä ei tarvita, poiskytkentä tehdään tässä.

Jos lämmitys deaktivoidaan, toimintatilaksi pitää valita "Käyttövesi" tai "Vain lisäsähkö".

Säätöalue: Ei KV, Ei lämpöä, KV+Lämpö

Tehdasasetus: KV +lämmitys

**Valikko 9.3.15 [S] Lämpöpudotus hälytys**

Tässä valitaan tuleeko lämmöntuotannon vähentyä hälytyksen yhteydessä.

Säätöalue: Kyllä, Ei

Tehdasasetus: Kyllä

**Valikko 9.3.16 [S] LV-anturityyppi**

Tässä valitaan, käytetäänkö käyttöveden lämpötilan anturia, joka kestää suurempia lämpötiloja (yli 90 °C).

Vakio: Vakioasetus

*Korkea lämpö:* Lämminvesivaraajan vaippa-anturin (BT6), lisäsähköanturin (BT19) ja menolämpötilan anturin (BT2) laskeentaa muutetaan sopivaksi anturille, joka kestää korkeampia lämpötiloja (maks. 110 °C). Käytetään, jos asennetaan uusia antureita aurinkolämmityksen asennuksen yhteydessä.

Säätöalue: Vakio, korkealämpöinen

Tehdasasetus: Vakio

**Valikko 9.3.17 [S] Vaihtimen jäähdsuoja**

Tässä valitaan, onko lämmönvaihtimen jäätymissuoja päällä vai pois.

Säätöalue: Päällä, Pois

Tehdasasetus: Päällä

**Valikko 9.3.18 [S] Takaisin**

Paluu valikkoon 9.3.0.

**Valikko 9.4 [S] Pikakäynnistys**

Valittaessa Kyllä lämpöpumpun kompressori käynnistyy noin 4 min. kuluttua, jos tarvetta on. Kompressorin käynnistyksellä on kuitenkin aina 30 minuutin viive, jos virta on ollut katkautunut.

Säätöalue: Ei, Kyllä

Tehdasasetus: Ei

**Valikko 9.5.0 [S] Järjestelmäinfo**

Tämän alavalikoissa on vianetsinnässä käytettävää tietoa.

Vain huoltohenkilökunnan käyttöön.

**Valikko 9.5.1 [S] Lämpöpumpputyypin**

Tässä näytetään kytketyn lämpöpumpun tyyppi.

**Valikko 9.5.2 [S] CPU käyttöaste**

Tässä näytetään CPU:n kuormitus.

**Valikko 9.5.3 [S] Tiedonsiirtonopeus**

Tässä näytetään uudelleenlähetysten osuus tiedonsiirrossa.

**Valikko 9.5.4 [S] Tiedonsiirto-ongelma**

Tässä näytetään onko yksiköllä tiedonsiirto-ongelmia ja mistä yksiköstä on kyse.

**Valikko 9.5.5 [S] Sähkövastusaika**

Tässä nähdään sähkövastuksen kertyvä käyttöaika ensimmäisestä käynnistyksestä lähtien.

**Valikko 9.5.6 [S] Käyttöaika LV**

Tässä näytetään kompressorilla suoritetun käyttöveden tuotannon kertyvä käyttöaika ensimmäisestä käynnistyksestä lähtien.

**Valikko 9.5.7 [S] Ohjelmaversio**

Tässä näytetään ACVM 10-270:n ohjelmaversio

**Valikko 9.5.8 [S] 106-kortti versio**

Tässä näytetään tiedonsiirtokortin (AA23) versionumero.

**Valikko 9.5.9 [S] Näyttöversio**

Tässä näytetään näytön versionumero.

**Valikko 9.5.10 [S] Relekorttiversio**

Tässä näytetään relekortin versionumero.

**Valikko 9.5.11 [S] LJ-meno min**

Tässä nähdään alin menojohdon lämpötila ensimmäisestä käynnistyksestä lähtien.

**Valikko 9.5.12 [S] Ajoaikaprosentti**

Tässä näytetään kompressorin prosentuaalinen käyntiaika.

**Valikko 9.5.13 [S] Jakso**

Laskuri käyttövesituotannon ja lämmityksen/jäähdytyksen vaihtoa varten.

**Valikko 9.5.14 [S] Tila**

Näyttää AMS 10:n nykyisen käyttötilan

Näytössä voi näkyä: Pois, Käyttövesi, Lämpö, Jäähdytys, Sulatus, Öljynpaluu tai LVV.

**Valikko 9.5.15 [S] Edellinen tila**

Näyttää AMS 10:n edellisen käyttötilan

Näytössä voi näkyä: Pois, Käyttövesi, Lämpö, Jäähdytys, Sulatus, Öljynpaluu tai LVV.

**Valikko 9.5.16 [S] Tila-aika**

Tässä näytetään aika viimeisestä käyttötilan muutoksesta.

**Valikko 9.5.17 [S] Takaisin**

Paluu valikkoon 9.5.0.

**Valikko 9.6.0 [S] Lämmönsäätäjä aset**

Tämän alavalikoissa tehdään lämmönsäädintä koskevia asetuksia.

**Valikko 9.6.1 [S] KompTaajuus**

Tässä näytetään kompressorin taajuuden asetusarvo.

Nimellisarvoasetus kompressorin taajuuden manuaalisessa ohjauksessa aktivoidaan valikossa 9.6.2.

	AMS 10-8	AMS 10-12
Säätöalue	20 – 86 Hz	20 – 85 Hz

**Valikko 9.6.2 [S] KompTaajuus man**

Tässä valitaan Päällä, jotta kompressorin taajuutta voidaan ohjata manuaalisesti valikossa 9.6.1.

Säätöalue: Pois, Päällä

Tehdasasetus: Pois

**Valikko 9.6.3 [S] Max deltaF**

Tässä valitaan raja lämmönsäätimen nimellisarvon maksimimuutokselle.

Säätöalue: 1 – 10 Hz

Tehdasasetus: 3 Hz

**Valikko 9.6.4 [S] KompTaajuus regP**

Tässä valitaan P-osa lämmönsäätimelle.

Säätöalue: 1 – 60

Tehdasasetus: 5

**Valikko 9.6.5 [S] Aika min taaj start**

Tässä valitaan miten kauan kompressorin tulee käydä minimipyörimisnopeudella käynnistyksen jälkeen.

Säätöalue: 10 – 120 min

Tehdasasetus: 70 min

**Valikko 9.6.6 [S] Aika min taaj lämm**

Tässä valitaan miten kauan kompressorin tulee käydä vakio-  
taajuudella lämmitystilaan vaihdon jälkeen. Kompressori käy  
minimitaajuudella tai taajuudella, joka sillä oli ennen käyttö-  
vesituotantoa.

Säätöalue: 3 – 60 min

Tehdasasetus: 3 min

**Valikko 9.6.7 [S] Max ero Ljm-LVLjm**

Tässä valitaan menolämpötilan rajoitus, kun asteminuuttisää-  
din on kaukana nimellisarvosta. Suurin ero menolämpötilan  
ja lasketun menolämpötilan välillä.

Säätöalue: 2,0 – 10,0 °C

Tehdasasetus: 4,0 °C

**Valikko 9.6.8 [S] KompTaaj GMz**

Tässä valitaan arvo asteminuuttisäätimen dynamiikalle.

Säätöalue: 95 – 127

Tehdasasetus: 126

**Valikko 9.6.9 [S] Takaisin**

Paluu valikkoon 9.6.0.

**Valikko 9.7 [S] Hälytyksen nollaus**

Tässä valitaan Kyllä ACVM 10-270:n hälytysten nollausta/kuit-  
tausta varten. Asetus palaa tilaan Ei, kun toimenpide on  
suoritettu.

Säätöalue: Kyllä, Ei

**Valikko 9.8.0 [S] Hälyloki**

Tämän alivalikoissa näkyy 4 viimeisen hälytyksen hälytysloki.

**Valikko 9.8.1.0 – 9.8.4.0 [S] Loki 1 (viimeisin) – Loki 4**

Tämän alivalikoissa näytetään hälytysloki. Loki 1 on viimeisin  
hälytys, loki 2 toiseksi viimeinen jne.

**Valikko 9.8.x.1 [S] Aika****Valikko 9.8.x.2 [S] Hälytystyyppi**

Lisätietoa hälytyksistä on luvussa Hälytyslista sivulla 57.

**Hälytysnume-  
ro Syy**

1	HP-hälytys
2	LP-HÄLYTYS
3	TB-hälytys
4	OU virtavika
5	Alhainen KF
6	Korkea KF
7	Jäätymissuojaus LVV
8	Korkea käyttöveden lämpötila
9	Korkea TS
10	Korkea VBF1
11	Korkea VBF2
12	Korkea VBR1
13	Korkea VBR2
15	Ulkoyksikkö ei yhteensopiva
16	Sulatus keskeytetty
30	Anturivika UG
31	Anturivika HP
32	Anturivika KF
33	Anturivika, VL
34	Anturivika, käyttövesi
35	Anturivika TS
36	Anturivika VBF1
37	Anturivika VBF2
38	Anturivika VBR1
39	Anturivika VBR2
E34	OU vaihevika
E35	Maks. lämmönvaihtimen lämpötila
E36	Korkea kuumakaasun lämpötila
E37	Anturivika OU
E38	Anturivika OU
E39	Anturivika OU
E40	HP-hälytys
E41	Invertterivika
E42	Invertterivika
E45	Invertterivika
E47	Invertterivika
E48	Puhallinhälytys
E49	LP-HÄLYTYS
E51	Invertterivika
E53	Anturivika OU
E54	LP-HÄLYTYS
E57	Alhainen kylmäainemäärä
E59	Invertterivika

**Valikko 9.8.x.3 [S] Tila****Valikko 9.8.x.4 [S] Edellinen tila****Valikko 9.8.x.5 [S] Tila-aika****Valikko 9.8.x.6 [S] Kompessoriaika****Valikko 9.8.x.7 [S] Ulkolämpö kesk 1 min****Valikko 9.8.x.8 [S] Ulkolämpö Tho-A****Valikko 9.8.x.9 [S] Meno/paluu****Valikko 9.8.x.10 [S] Lauhduutin meno****Valikko 9.8.x.11 [S] Lämminvesilämpötila****Valikko 9.8.x.12 [S] Komptaajuus tod/as****Valikko 9.8.x.13 [S] Höyrystin Tho-R1****Valikko 9.8.x.14 [S] Höyrystin Tho-R2****Valikko 9.8.x.15 [S] Imukaasu Tho-S****Valikko 9.8.x.16 [S] Kuumakaasu Tho-D****Valikko 9.8.x.17 [S] Nestelämpötila****Valikko 9.8.x.18 [S] HP****Valikko 9.8.x.19 [S] LP LPT****Valikko 9.8.x.20 [S] OU virta CT****Valikko 9.8.x.21 [S] Inv lämpö Tho-IP****Valikko 9.8.x.22 [S] LJ-pumppu nopeus****Valikko 9.8.x.23 [S] Reletila 1-8****Valikko 9.8.x.24 [S] Reletila 9-14****Valikko 9.8.x.25 [S] Ohjelmatila 1-8****Valikko 9.8.x.26 [S] Ohjelmatila 9-16****Valikko 9.8.x.27 [S] Takaisin**

Paluu valikkoon 9.8.x.0.

**Valikko 9.8.5 [S] Tyhjennä hälyloki**

Hälytysloki tyhjennetään valitsemalla Kyllä. Asetus palaa tilaan Ei, kun toimenpide on suoritettu.

Säätöalue: Kyllä, Ei

**Valikko 9.8.6 [S] Takaisin**

Paluu valikkoon 9.8.0.

**Valikko 9.9 [S] Takaisin**

Paluu valikkoon 9.0.

## Hälytyslista

### Hälytyksien kuittaus

Hälytyksien kuittauksesta ei aiheudu vaaraa. Jos hälytyksen syy on edelleen aktiivinen, hälytys uusitaan.

- Kun ilmenee hälytys, se kuitataan valikossa 9.7 (huoltovälilukko) tai katkaisemalla ACVM 10-270:n virta ja kytkemällä se uudelleen katkaisimella (SF1). Muista, että virran kytkennän yhteydessä lämpöpumpun uudelleenkäynnistyksellä on 30 minuutin viive.

- Ellei hälytystä voi nollata katkaisimella (SF1), voidaan aktivoida käyttötila "Vain lisäsähkö", jotta talon lämpötila palaa normaalitasolle.

Helpoimmin tämä tehdään pitämällä käyttötilapainike painettuna 7 sekunnin ajan.

### HUOM!

Toistuva hälytys ilmaisee, että asennuksessa on jokin vika.

### Hälytys automaattisella palautuksella

Hälytysno	Hälytysteksti näytössä	Laukaisee hälytyksen	Nollaa hälytyksen
70	Alhainen KF	Jos lauhduttimen menolämpötila (BT12) on alhaisempi kuin 5 °C.	- Jos lauhduttimen menolämpötila on yli 14 °C jäähdytyskäytössä. - Kun sulatus on valmis. Jos sulatus aiheutti hälytyksen (lauhduttimen menolämpötila sulatuksen aikana on n. 10 °C).
71	Korkea KF	Kun lauhduttimen menolämpötila on korkeampi kuin 60 °C ja on kulunut yli 120 sekuntia vaihdosta ilmastointijärjestelmään.	- Jos lauhduttimen menolämpötila on alle 51 °C.
72	Jäätymissuojaus LVV	Jos matalapaine on alle 0,65 MPa (6,5 bar) jäähdytystilassa.	- Kun matalapaine on yli 0,83 MPa (8,3 bar) ja lauhduttimen menolämpötila on yli 14 °C.
73	Jäätymissuojaus	Kun ulkolämpötila laskee alle 0 °C eikä toimintatila salli lämmitystä.	- Kun ulkolämpötila on yli 1 °C.
75	Virranrajoitus	Liian korkea virranotto talosta.	- Kun virrankulutus pienenee.
76	Tiedons.ongelma	Tiedonsiirto epäonnistui toisen tai muiden korttien kanssa.	- Kun vika on korjattu.
77	Sulatus keskeytetty	Kun varaajan lämpötila on liian alhainen (matalapaine on alle 0,5 MPa, 5,0 bar) sulatuksen aikana.	- Kun sulatus on valmis.
78	Suojaus	Raja-arvo ylitetty.	- Kun sulatus on valmis.

### Lämpötilarajoitushälytys

Seuraavat hälytykset pysäyttävät sekä AMS 10-lämpöpumpun että lisäenergian.

Hälytysno	Hälytysteksti näytössä	Kuvaus	Mahdollinen syy
3	TB-hälytys	ACVM 10-270:n lämpötilanrajoitin on lauennut.	- Lämpötilanrajoitin on lauennut kuljetuksen aikana - Korkea lämpötila ACVM 10-270:ssa - Ryhmävaroke lauennut (L2)

### ACVM 10-270-hälytys

Seuraavat hälytykset AMS 10-lämpöpumpun. Lisälämpö toimii, mutta alimmalla sallitulla menojohdon lämpötilalla.

Hälytysno	Hälytysteksti näytössä	Kuvaus	Mahdollinen syy
4	OU-virtavika	Ei jännitettä ulkoyksikköön ACVM 10-270:sta.	- Ryhmävaroke lauennut (L2) ja (L3) - Automaattivaroke lauennut (-FA2)
5	Alhainen KF	Liian alhainen lämpötila lauhduttimesta. Astuu voimaan, jos hälytys 70 annetaan 3 kertaa tunnin sisällä.	- Alhainen lämpötila jäähdytyskäytössä - Alhainen virtaus jäähdytyskäytössä

## Hälytyslista

Hälytysno	Hälytysteksti näytössä	Kuvaus	Mahdollinen syy
6	Korkea KF	Liian korkea lämpötila lauhduttimesta. Astuu voimaan, jos hälytys 71 annetaan 3 kertaa tunnin sisällä.	- Pieni virtaus lämmityskäytössä - Liian korkeaksi säädetyt lämpötilat
7	Jäätymissuojaus LVV	Lämmönvaihtimen jäätymissuojaus. Astuu voimaan, jos hälytys 72 annetaan 3 kertaa tunnin sisällä.	- Alhainen virtaus sulatuskäytössä - Epätavallisen alhainen lämpötila lämmitysjärjestelmässä
14	Sulatus keskeytetty	Ilmenee, jos hälytys 77 annetaan 10 kertaa peräkkäin.	- Alhainen virtaus sulatuskäytössä - Epätavallisen alhainen lämpötila lämmitysjärjestelmässä - Liian vähän kylmäainetta tai vuoto
15	Ulkoyksikkö ei yhteensopiva	Sisä- ja ulkoyksikkö eivät kommunikoi toistensa kanssa.	- Sisä- ja ulkoyksikkö eivät ole yhteensopivia.
16	Sulatus keskeytetty	Ilmenee, jos hälytys 78 annetaan 10 kertaa peräkkäin.	- Alhainen virtaus sulatuskäytössä
31	Anturivika HP	Anturivika, korkeapaine (BP4).	- Katkos tai oikosulku anturitulosssa - Anturi ei toimi
32	Anturivika KF	Anturivika, lauhduttimen meno (BT12).	- Katkos tai oikosulku anturitulosssa - Anturi ei toimi (katso "Lämpötilan anturit")
33	Anturivika, VL	Anturivika, nesteputki (BT15).	- Katkos tai oikosulku anturitulosssa - Anturi ei toimi (katso "Lämpötilan anturit")

## AMS 10-hälytys

Seuraavat hälytykset AMS 10-lämpöpumpun. Lisälämpö toimii, mutta alimmalla sallitulla menojohdon lämpötilalla.

Hälytysno	Hälytysteksti näytössä	Kuvaus	Mahdollinen syy
E5	OU-tiedonsiirtovika	Ulkoyksikön ja ACVM 10-270:n välinen tiedonsiirto katkennut. Ohjaukortin (PWB1) liittimessä CNW2 pitää olla 22 V tasajännite.	- Mahdollinen AMS 10:n turvakytin pois päältä. - Virheellinen kaapeliasennus
E35	Maks. lämmönvaihtimen lämpötila	Poikkeava lämpötila lämmönsiirtimen anturilta (Tho-R1/R2) viisi kertaa 60 minuutin sisällä tai 60 minuutin ajan jatkuvasti.	- Anturi ei toimi (katso "Lämpötilan anturit") - Ilmankierto riittämätön tai lämmönvaihdin tukossa - Viallinen valvontakortti AMS 10:ssa - Liian suuri kylmäainemäärä
E36	Jatkuvasti korkea kuuma-kaasun lämpötila	Poikkeava lämpötila lämmönsiirtimen anturilta (Tho-D) kaksi kertaa 60 minuutin sisällä tai 60 minuutin ajan jatkuvasti.	- Anturi ei toimi (katso "Lämpötilan anturit") - Ilmankierto riittämätön tai lämmönvaihdin tukossa - Jos vika pysyy jäähdytyskäytössä, kylmäainemäärä saattaa olla riittämätön - Viallinen valvontakortti AMS 10:ssa
E37	Anturivika Tho-R	Anturivika, lämmönvaihdin AMS 10:ssa (Tho-R).	- Katkos tai oikosulku anturitulosssa - Anturi ei toimi (katso "Lämpötilan anturit") - Viallinen valvontakortti AMS 10:ssa
E38	Anturivika Tho-A	Anturivika, ulkolämpötilan anturi AMS 10:ssa (Tho-A).	- Katkos tai oikosulku anturitulosssa - Anturi ei toimi (katso "Lämpötilan anturit") - Viallinen valvontakortti AMS 10:ssa
E39	Anturivika Tho-D	Anturivika, kuumakaasu AMS 10:ssa (Tho-D).	- Katkos tai oikosulku anturitulosssa - Anturi ei toimi (katso "Lämpötilan anturit") - Viallinen valvontakortti AMS 10:ssa

Hälytysno	Hälytysteksti näytössä	Kuvaus	Mahdollinen syy
E40	HP-hälytys	Korkeapaineestaatti (63H1) lauennut viisi kertaa 60 minuutin sisällä tai 60 minuutin ajan jatkuvasti.	<ul style="list-style-type: none"> <li>- Ilmankierto riittämätön tai lämmönvaihdin tukossa</li> <li>- Katkos tai oikosulku korkeapaineestaatin (63H1) tulossa</li> <li>- Korkeapaineestaatti viallinen.</li> <li>- Paisuntaventtiiliä ei ole liitetty oikein</li> <li>- Huoltoventtiili suljettu</li> <li>- Viallinen valvontakortti AMS 10:ssa</li> <li>- Pieni virtaus tai ei virtausta lämmityskäytössä</li> <li>- Kiertovesipumppu viallinen</li> <li>- Viallinen varoke, F(4A)</li> </ul>
E41	Tehotransistori liian lämmin	Kun IPM (Intelligent power module) näyttää FO-signaalin (Fault Output) viisi kertaa 60 minuutin sisällä.	Voi esiintyä, kun 15V sähkönsyöttö invertterille PCB on epävakaa.
E42	Invertterivika	Jännite invertteristä raja-arvojen ulkopuolella neljä kertaa 30 minuutin sisällä.	<ul style="list-style-type: none"> <li>- Häiriöitä sähkönsyötössä</li> <li>- Huoltoventtiili suljettu</li> <li>- Riittämätön kylmäainemäärä</li> <li>- Kompressorivika</li> <li>- AMS 10:n invertteripiirikortti viallinen</li> </ul>
E45	Invertterivika	Invertterin piirikortin ja valvontakortin välinen tiedonsiirto katkennut.	<ul style="list-style-type: none"> <li>- Katkos liitännöissä korttien välillä</li> <li>- AMS 10:n invertteripiirikortti viallinen</li> <li>- Viallinen valvontakortti AMS 10:ssa</li> </ul>
E47	Invertterivika	Ylivirta, invertteri A/F-moduuli	- Äkillinen sähkökatkos
E48	Puhallinhälytys	Poikkeamat puhallinnopeudessa AMS 10:ssa.	<ul style="list-style-type: none"> <li>- Puhallin ei voi pyöriä vapaasti.</li> <li>- Viallinen valvontakortti AMS 10:ssa</li> <li>- Viallinen puhallinmoottori</li> <li>- AMS 10:n valvontakortti likainen</li> <li>- Varoke (F2) lauennut</li> </ul>
E49	LP-HÄLYTYS	Liian alhainen arvo matalapaineanturilta 3 kertaa 60 minuutin sisällä.	<ul style="list-style-type: none"> <li>- Katkos tai oikosulku matalapaineanturin tulossa.</li> <li>- Matalapaineanturi viallinen</li> <li>- Viallinen valvontakortti AMS 10:ssa</li> <li>- Katkos tai oikosulku imukaasuanturin (Tho-S) tulossa</li> <li>- Viallinen imukaasuanturi (Tho-S).</li> </ul>
E51	Invertterivika	Jatkuva poikkeama tehotransistorissa 15 minuutin ajan.	<ul style="list-style-type: none"> <li>- Viallinen puhallinmoottori</li> <li>- AMS 10:n invertteripiirikortti viallinen</li> </ul>
E53	Anturivika Tho-S	Anturivika, imukaasu AMS 10:ssa (Tho-S).	<ul style="list-style-type: none"> <li>- Katkos tai oikosulku anturitulossa</li> <li>- Anturi ei toimi (katso "Lämpötilan anturit")</li> <li>- Viallinen valvontakortti AMS 10:ssa</li> </ul>
E54	Anturivika LPT	Anturivika, matalapaineanturi AMS 10:ssa.	<ul style="list-style-type: none"> <li>- Katkos tai oikosulku anturitulossa</li> <li>- Anturi ei toimi (katso "Lämpötilan anturit")</li> <li>- Viallinen valvontakortti AMS 10:ssa</li> <li>- Vika kylmäainepiirissä</li> </ul>
E57	Riittämätön kylmäainemäärä	Riittämätön kylmäainemäärä havaittu jäähdytyskäytön käynnistyksen yhteydessä.	<ul style="list-style-type: none"> <li>- Huoltoventtiili suljettu</li> <li>- Kosketushäiriö anturissa (BT15, BT3)</li> <li>- Viallinen anturi (BT15, BT3)</li> <li>- Liian vähän kylmäainetta</li> </ul>

## Hälytyslista

Hälytysno	Hälytysteksti näytössä	Kuvaus	Mahdollinen syy
E59	Invertterivika	Kompressorin käynnistys epäonnistui	- AMS 10:n invertteripiirikortti viallinen - Viallinen valvontakortti AMS 10:ssa - Kompressorivika

## Käyttövesihälytys

Seuraavat hälytykset pysäyttävät käyttövesituotannon AMS 10-lämpöpumpulla. Lisäsähkö estetään kokonaan.

Hälytysno	Hälytysteksti näytössä	Kuvaus	Mahdollinen syy
8	Korkea käyttöveden lämpötila	Liian korkea käyttöveden lämpötilan anturin (BT6) lämpötila (>90).	- Sisäisen sähkönsyötön kontaktori viallinen - Virheellinen ulkoisen lisäsähkön asetus
9	Korkea TS	Liian korkea sähkövastuksen anturin (BT19) lämpötila (>90).	- Sisäisen sähkönsyötön kontaktori viallinen - Virheellinen ulkoisen lisäsähkön asetus
34	Anturivika, käyttövesi	Anturivika, käyttövesi (BT6).	- Katkos tai oikosulku anturitulossa - Anturi ei toimi (katso "Lämpötilan anturit")
35	Anturivika TS	Anturivika, sähkövastus (BT19).	- Katkos tai oikosulku anturitulossa - Anturi ei toimi (katso "Lämpötilan anturit")

## Menojohtohälytys

Seuraava hälytys pysäyttää lämmön/jäähdytystuotannon. Vain käyttövesituotanto sallitaan.

Hälytysno	Hälytysteksti näytössä	Kuvaus	Mahdollinen syy
10	Korkea VBF1	Liian korkea menojohdon lämpötilan anturin lämpötila (>90 °C), järjestelmä 1 (BT2).	- Anturi ei toimi (katso "Lämpötilan anturit")
11	Korkea VBF2	Liian korkea menojohdon lämpötilan anturin lämpötila (>90 °C), järjestelmä 2.	- Anturi ei toimi (katso "Lämpötilan anturit")
36	Anturivika VBF1	Anturivika, menojohdo, järjestelmä 1 (BT2).	- Katkos tai oikosulku anturitulossa - Anturi ei toimi (katso "Lämpötilan anturit")
37	Anturivika VBF2	Anturivika, menojohdo, järjestelmä 2.	- Katkos tai oikosulku anturitulossa - Anturi ei toimi (katso "Lämpötilan anturit")

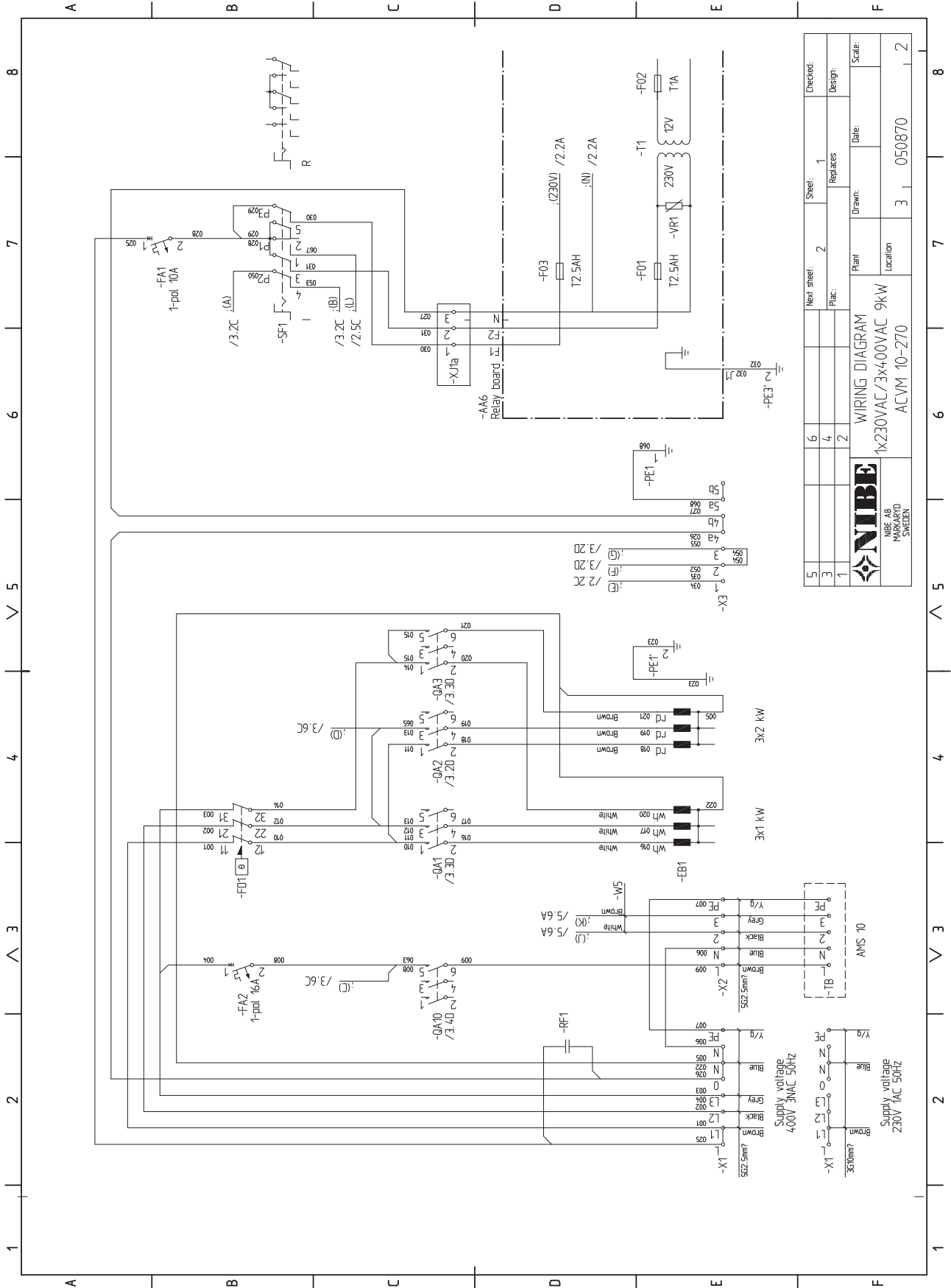
## Ulkoanturihälytys

Seuraavat hälytykset aiheuttavat sen, että järjestelmä käy alimmalla sallitulla menolämpötilalla.

Hälytysno	Hälytysteksti näytössä	Kuvaus	Mahdollinen syy
30	Anturivika UG	Anturivika, ulkolämpötila (BT1).	- Katkos tai oikosulku anturitulossa - Anturi ei toimi (katso "Lämpötilan anturit")

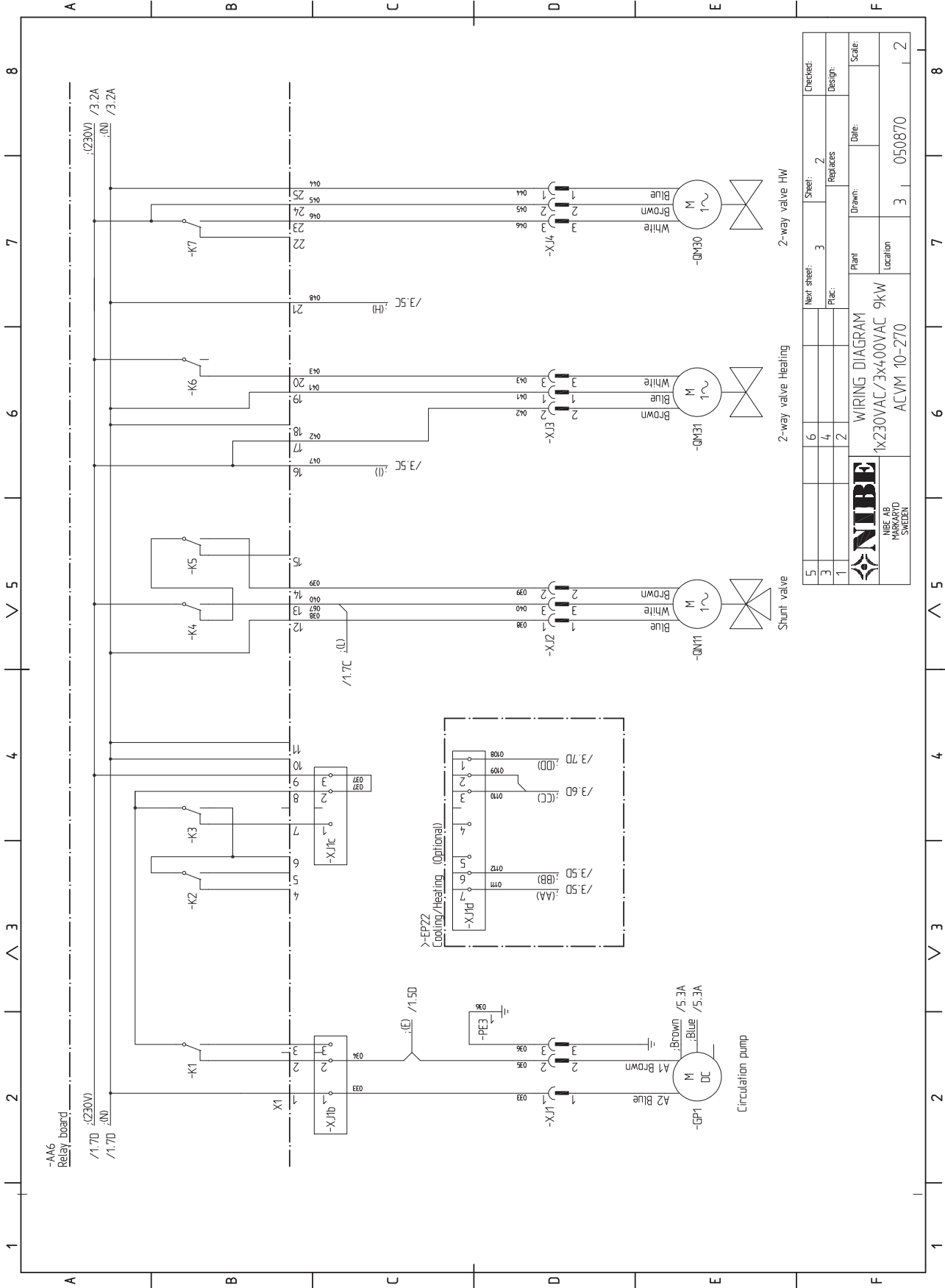
# Sähkökytkentäkaavio

## ACVM 10-270



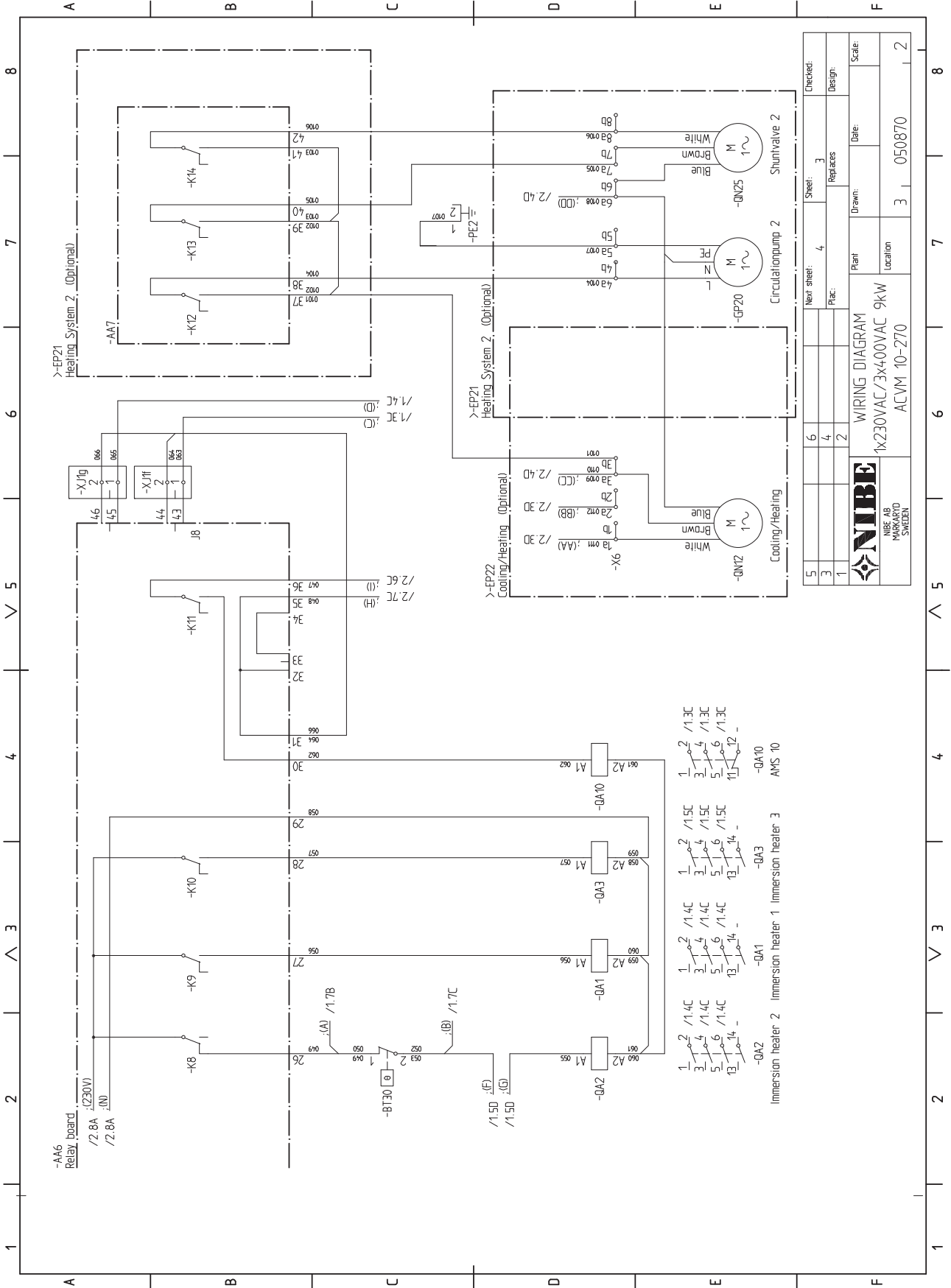
5	6	7	8
3	4	5	6
1	2	3	4
Checked: _____ Design: _____			
Next sheet: 2		Sheet: 1	
Plant: _____		Relays: _____	
Date: _____		Scale: _____	
Location: _____		Date: _____	
ACVM 10-270		050870	
2		2	



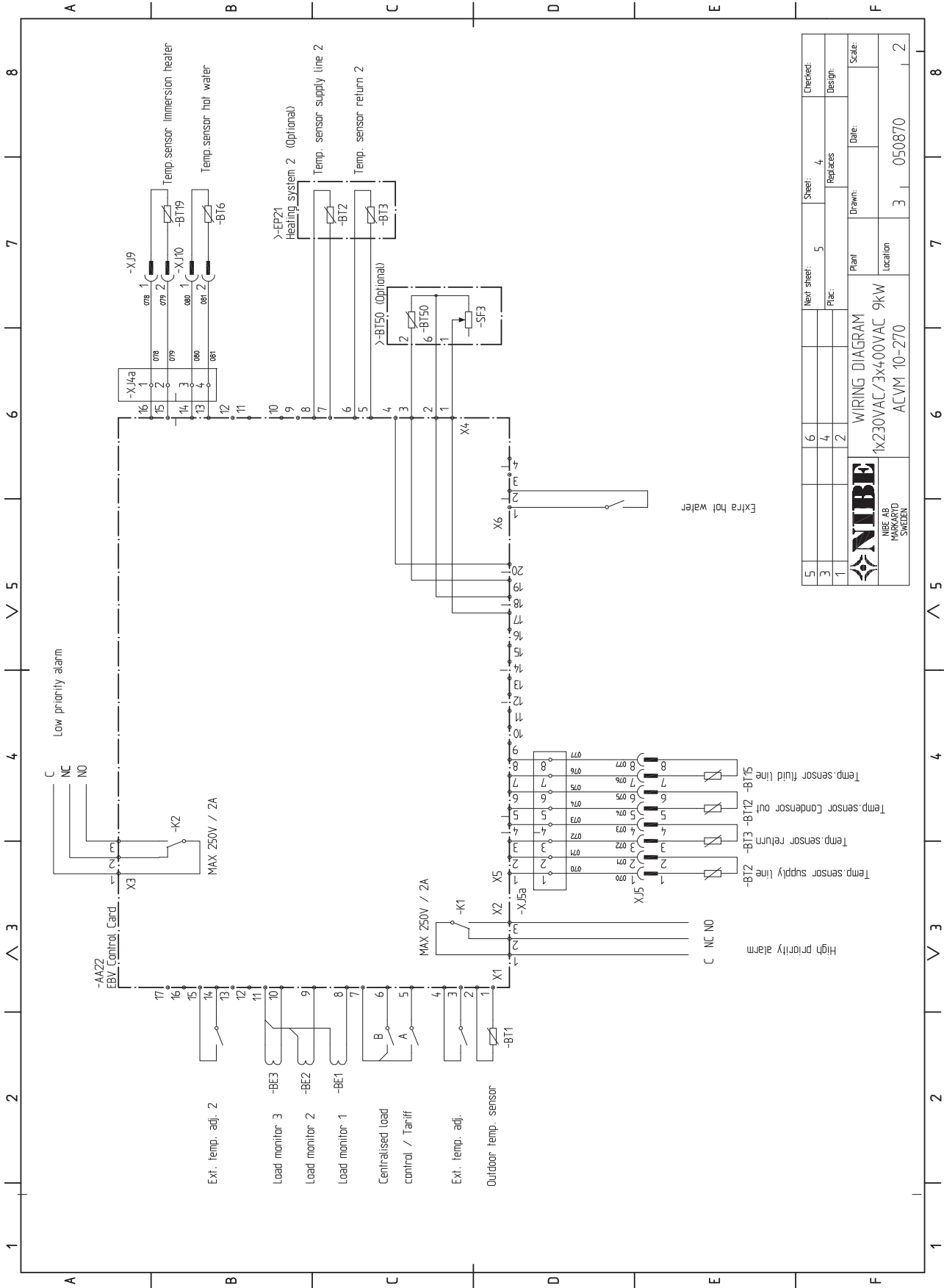


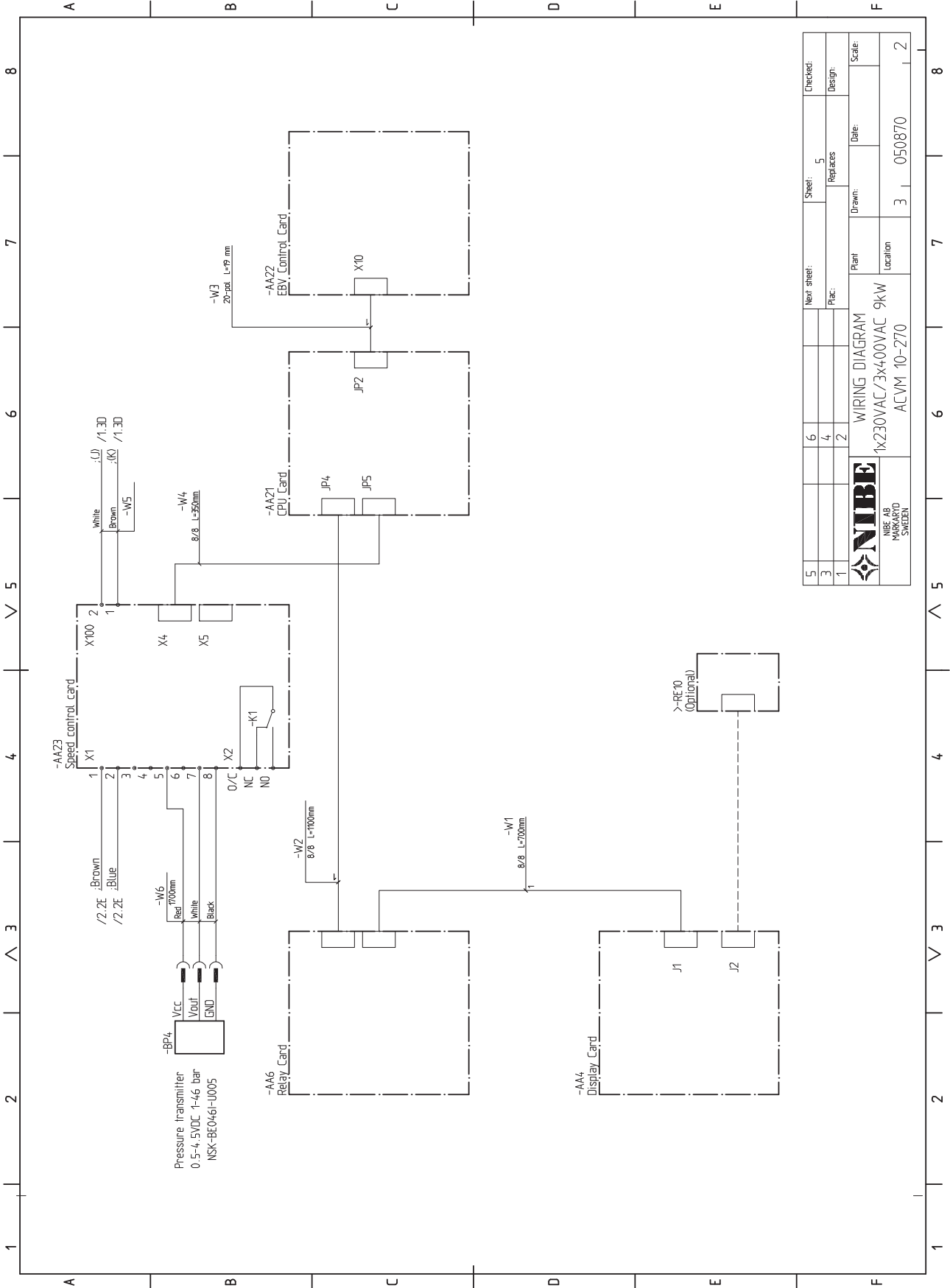
5	Next sheet:	3	Sheet:	2	Checked:	
3	Replaces:	2	Design:			
1	Plant:	WIRING DIAGRAM	Drawn:		Date:	
	Location:	1x230VAC/3x400VAC 9kW	Scale:			
	ACVM:	10-270	3	050870	2	


**NIBE**  
NIBE AB  
HÅLANDS  
SVENSK



5	6	4	3	Checked:
3	2	1	Replaces:	Design:
<b>NIBE</b>				
NIBE AB MARKARVÄG SWEDEN				
WIRING DIAGRAM			Plant:	Date:
1x230VAC/3x400VAC 9kW			Location:	Scale:
ACVM 10-270			3	050870
			Sheet:	2
			Next sheet:	4

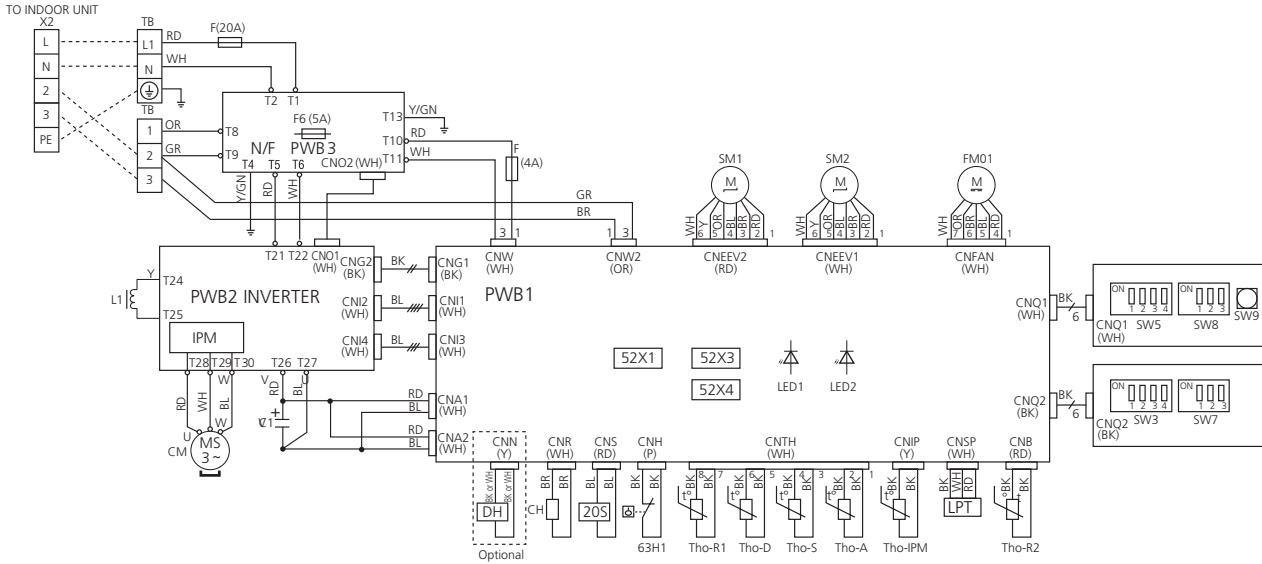




5	6	Next sheet:	Sheet:	Checked:
3	4	Replaces:	5	Design:
1	2	Plant:	Drawn:	Date:
 WIRING DIAGRAM 1x230VAC/3x400VAC 9kW ACVM 10-270		Location:	Scale:	
		3	050870	2

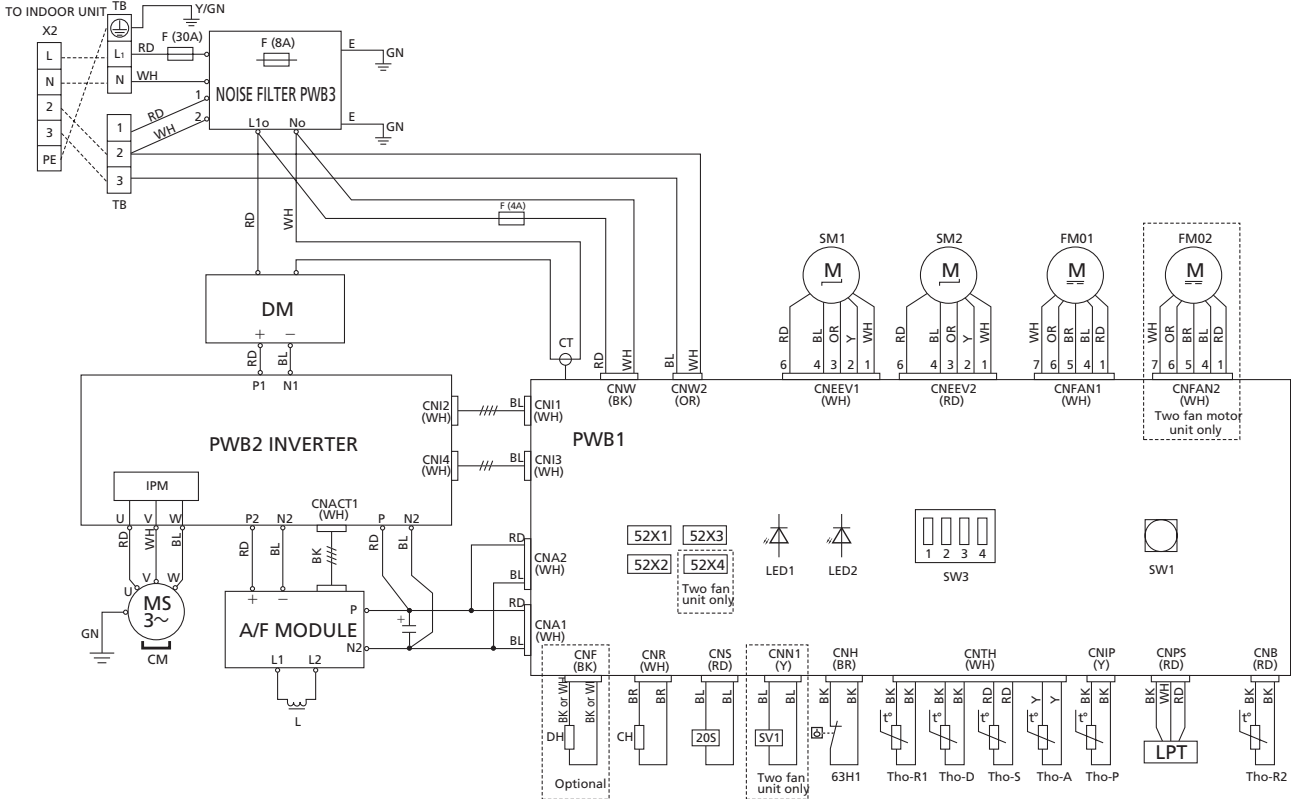
AMS 10  
AMS 10-8

POWER SOURCE  
230V 50Hz



AMS 10-12

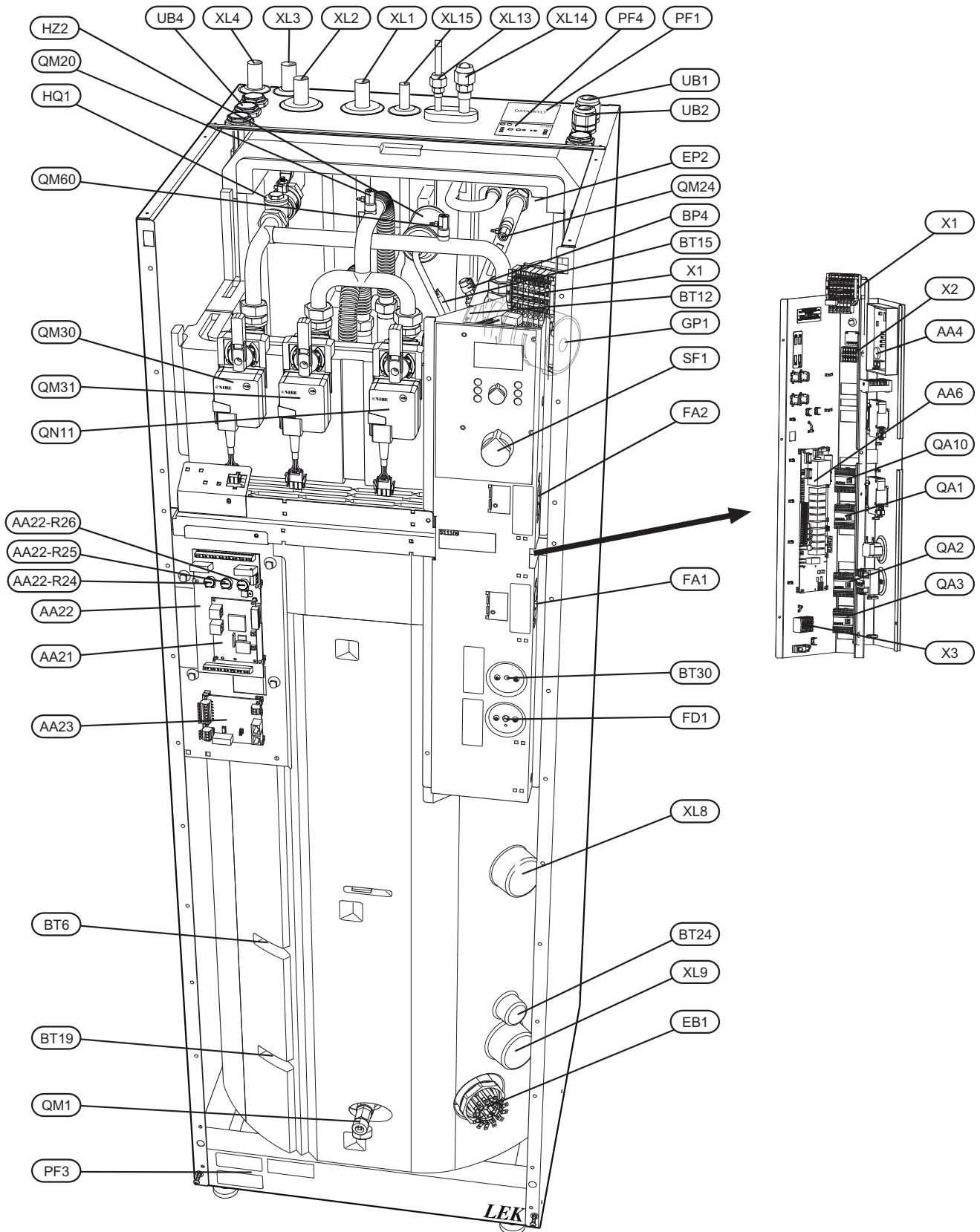
POWER SOURCE 1 ~ 230V



Merkintä	Kuvaus
20S	4-tieventtiin solenoidi
52X1	Apurele (CH:lle)
52X3	Apurele (20S:lle)
52X4	Apurele (DH:lle)
63H1	Ylipaineensäädin
C1	Kondensaattori
CH	Kompressorilämmitin
CM	Kompressorin moottori
CnA~Z	Liitinrima
CT	Virrantunnistin
DH	Kourun lämmitin (lisävaruste)
DM	Diodimoduuli
F	Varoke
FM01	Puhaltimen moottori
IPM	Älykäs tehomodiuuli
L/L1	Induktiokäämi
LED1	Merkkivalo (vihreä AMS 10-8:ssa, punainen AMS 10-12:ssa)
LED2	Merkkivalo (punainen AMS 10-8:ssa, vihreä AMS 10-12:ssa)
LPT	Matalapaineanturi
SM1	Jäähdytyksen paisuntaventtiili
SM2	Lämmityksen paisuntaventtiili
SW1, 9	Pumppu seis
SW3, 5, 7, 8	Paikalliset asetukset
TB	Liitinrima
Tho-A	Lämpötilan anturi, ulkoilma
Tho-D	Lämpötila-anturi, kuumakaasu
Tho-IPM	Lämpötila-anturi, IPM
Tho-R1	Lämpötilan anturi, lämmönvaihdin, meno
Tho-R2	Lämpötilan anturi, lämmönvaihdin, tulo
Tho-S	Lämpötila-anturi, imukaasu

# Komponenttien sijainti

## Sisäyksikkö Komponenttikuva



**Komponenttiluettelo****Putkiliitännät**

XL1	Lämmitysjärjestelmä, meno
XL2	Lämmitysjärjestelmä, paluu
XL3	Kylmävesi
XL4	Käyttövesi
XL8	Liitäntä
XL9	Liitäntälähtö
XL13	Nesteputki kylmäaine
XL14	Kaasuputki kylmäaine
XL15	Varoventtiilin ja painemittarin liittäminen

**Venttiilit jne.**

EP2	Lämmönvaihdin
GP1	Kiertovesipumppu, lämmitysjärjestelmä
HQ1	Mudanerotin
HZ2	Kuivaussuodatin
QM1	Venttiili, lämmitysjärjestelmän tyhjennys/täyttö
QM20	Ilmausventtiili
QM24	Ilmausventtiili
QM60	Ilmausventtiili
QM30	Toimilaite, vaihtventtiili, käyttövesi
QM31	Toimilaite, vaihtventtiili, lämmitysjärjestelmä
QN11	Toimilaite, shunttiventtiili

**Sähkökomponentit**

X1	Liitin, sähkösyöttö
X2	Liitinrima, sähkönsyöttö ulos ja tiedonsiirto
X3	Liitinrima, ulkoinen lisäsähkö
SF1	Katkaisin
FA1	Automaattivaroke, ohjausjärjestelmä
FA2	Automaattivaroke, ulkoyksikkö
EB1	Sähkövastus
AA4	Näyttöyksikkö
AA6	Relekortti
AA21	CPU-kortti
AA22	EBV-kortti
	R24 Asetus, varokekoko
	R25 Asetus, lisäsähkön maksimiteho
	R26 Asetus, korkein kattilalämpötila
AA23	Tiedonsiirtokortti
QA1	Kontaktori
QA2	Kontaktori
QA3	Kontaktori
QA10	Kontaktori

**Anturi, termostaatit**

BP4	Paineanturi, korkeapaine
BT6	Lämpötilan anturi, käyttövesituotanto
BT12	Lämpötilan anturi, lauhdutin meno
BT15	Lämpötila-anturi, käyttövesi

BT19	Lämpötila-anturi, sähkövastus
BT24	Lämpötila-anturi, liitäntä
BT30	Termostaatti, varatila
FD1	Lämpötilarajoitin

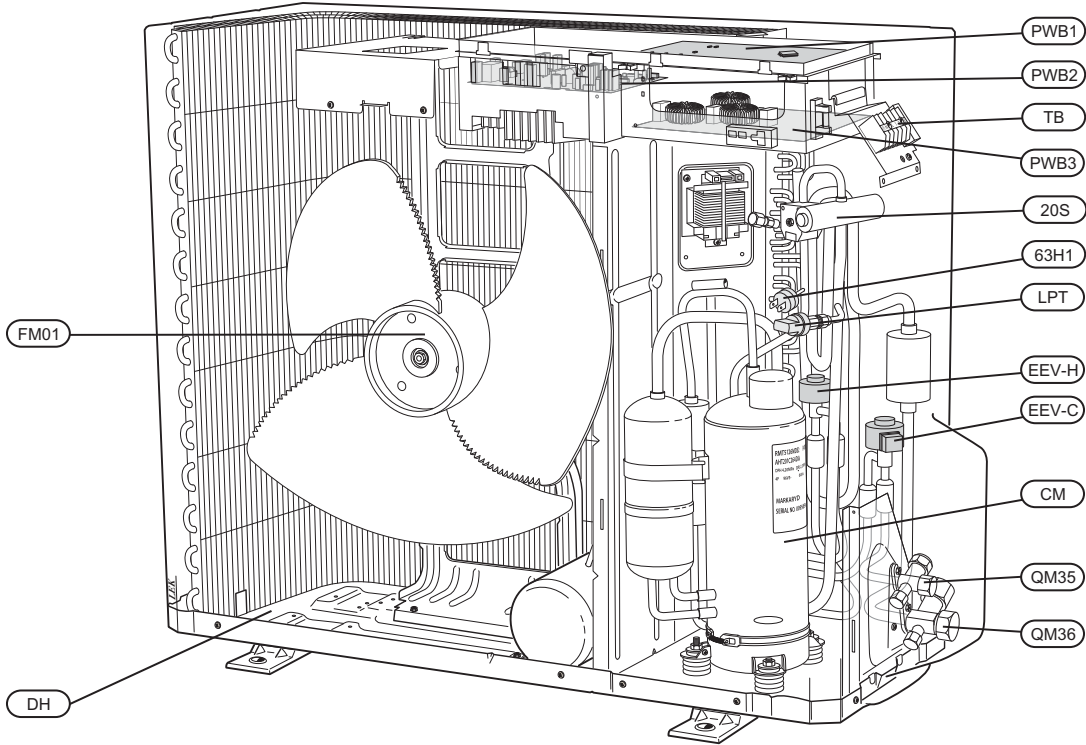
**Muut**

UB1	Kaapeliläpivienti
UB2	Kaapeliläpivienti
UB4	Kaapeliläpivienti
PF1	Tyypikilpi
PF3	Laitekilpi
PF4	Kilpi, putkiliitäntä

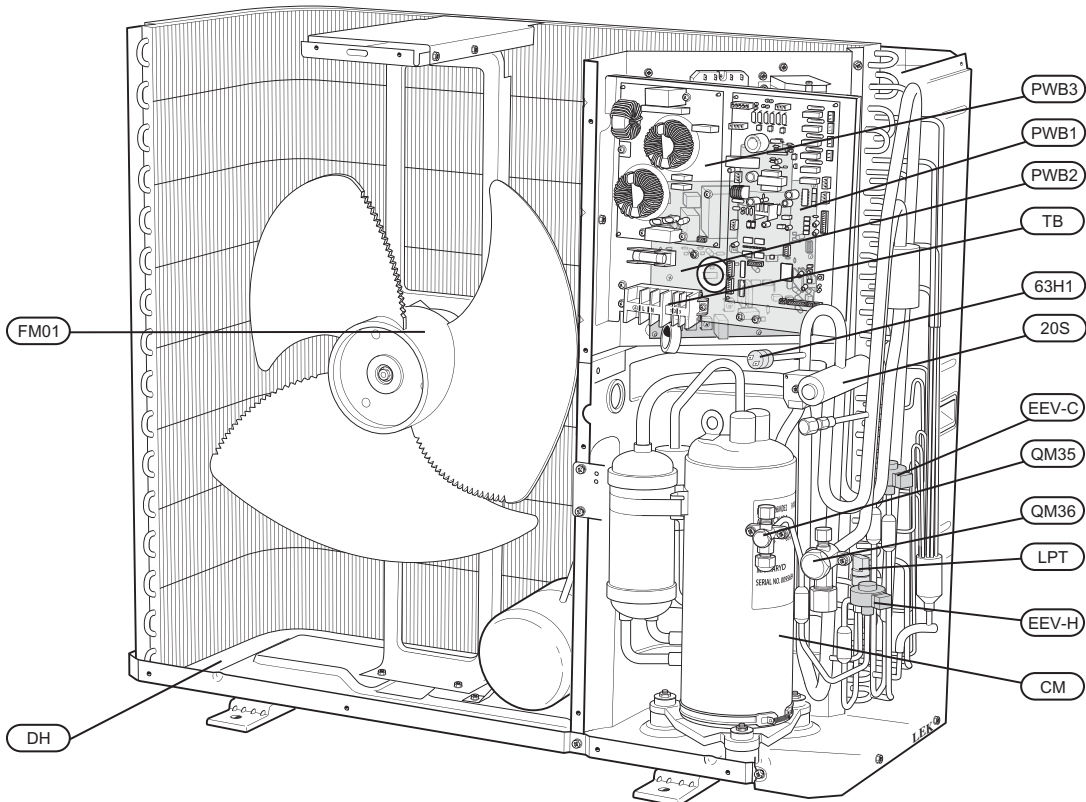
Komponenttien sijainti IEC 62400 mukaan.

**Ulkoyksikkö**

**Komponenttikuva, AMS 10-8**

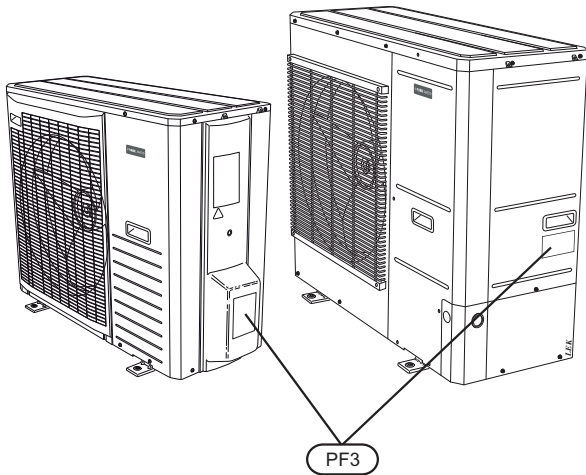


**Komponenttikuva, AMS 10-12**



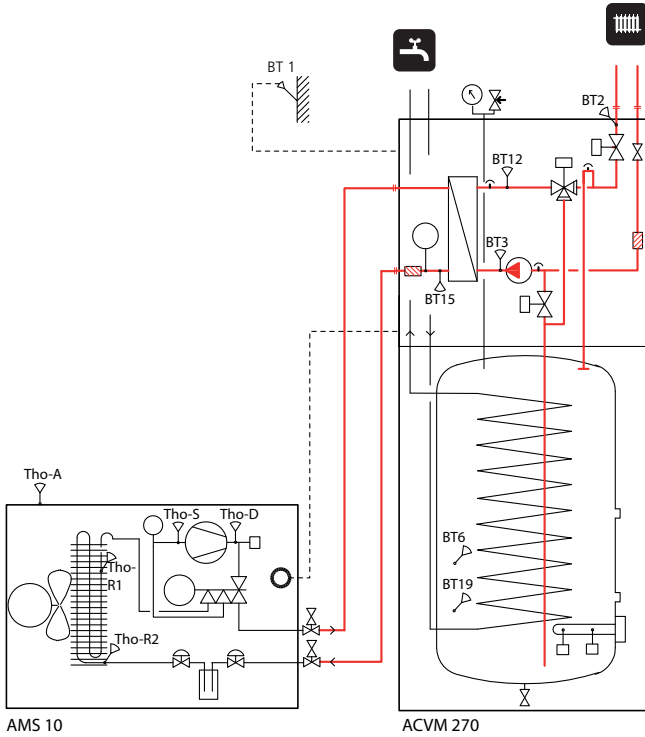
**Komponenttiluettelo**

63H1	Ylipaineensäädin
LPT	Alipainesäädin
FM01	Puhallin
20S	4-tieventtiili
CM	Kompressori
PWB1	Valvontakortti
PWB2	Invertterikortti
PWB3	Suodatinkortti
QM35	Huoltoventtiili, nestepuoli
QM36	Huoltoventtiili, kaasupuoli
EEV-H	Paisuntaventtiili, lämmitys
EEV-C	Paisuntaventtiili, jäähdytys
TB	Liitinrima, sähkönsyöttö ja tiedonsiirto
PF3	Laitekilpi
DH	Kourulämmitin



## Lämpötilan anturi

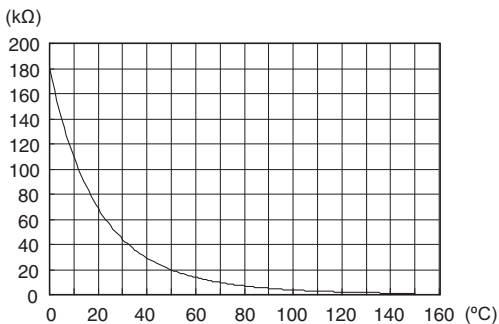
### Anturien sijainti



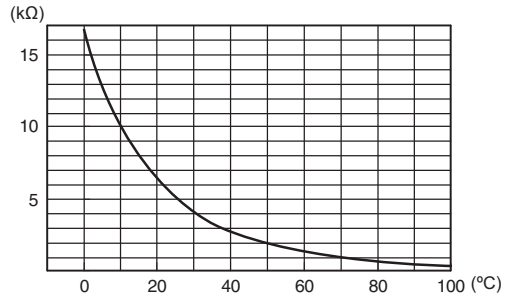
- BT1 Ulkolämpötilan anturi (ulkoinen)
- BT2 Lämpötila-anturi, menojohdo
- BT3 Lämpötila-anturi, paluujohto
- BT6 Lämpötilan anturi, käyttövesi
- BT12 Lämpötilan anturi, lauhdutin meno
- BT15 Lämpötila-anturi, käyttövesi
- BT19 Lämpötila-anturi, sähkövastus
- Tho-A Lämpötilan anturi, ulkoilma
- Tho-D Lämpötila-anturi, kuumakaasu
- Tho-R1 Lämpötilan anturi, lämmönvaihdin, meno
- Tho-R2 Lämpötilan anturi, lämmönvaihdin, tulo
- Tho-S Lämpötila-anturi, imukaasu

### Tiedot anturille AMS 10

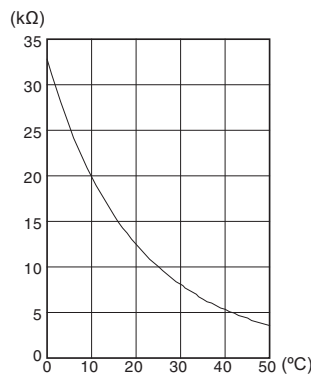
#### Tho-D



### Tho-S, Tho-R1, Tho-R2



### Tho-A

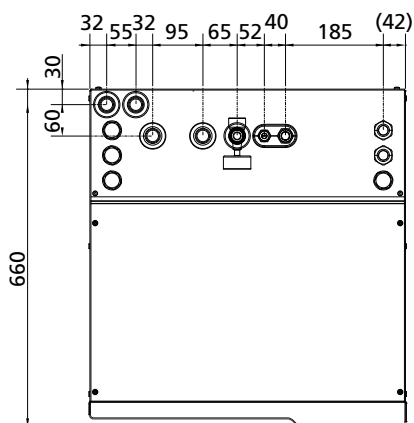
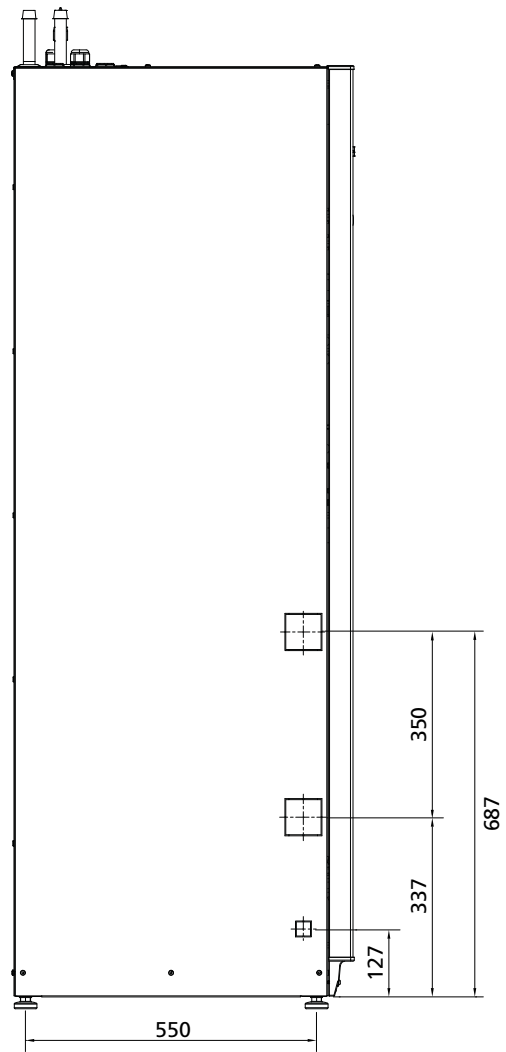
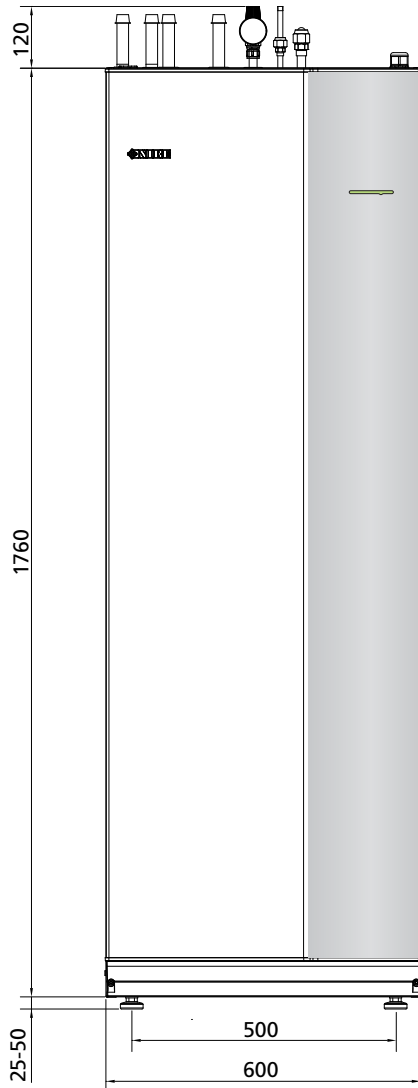


### Tiedot anturille ACVM 10-270:ssa

Lämpötila (°C)	Resistanssi (kΩ)	Jännite (V)
-40	102,35	4,78
-35	73,51	4,70
-30	53,44	4,60
-25	39,29	4,47
-20	29,20	4,31
-15	21,93	4,12
-10	16,62	3,90
-5	12,71	3,65
0	9,81	3,38
5	7,62	3,09
10	5,97	2,80
15	4,71	2,50
20	3,75	2,22
25	3,00	1,95
30	2,42	1,70
35	1,96	1,47
40	1,60	1,27
45	1,31	1,09
50	1,08	0,94
60	0,746	0,70
70	0,525	0,51

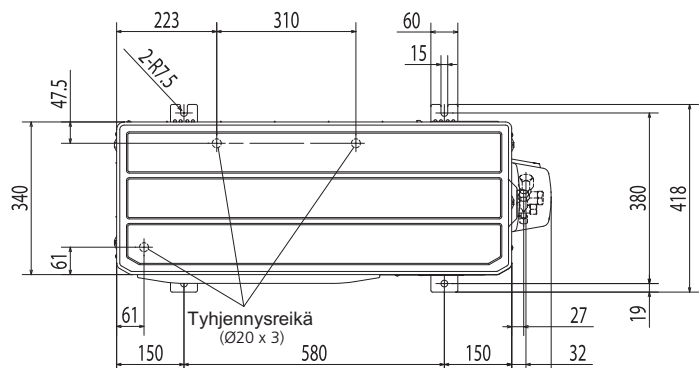
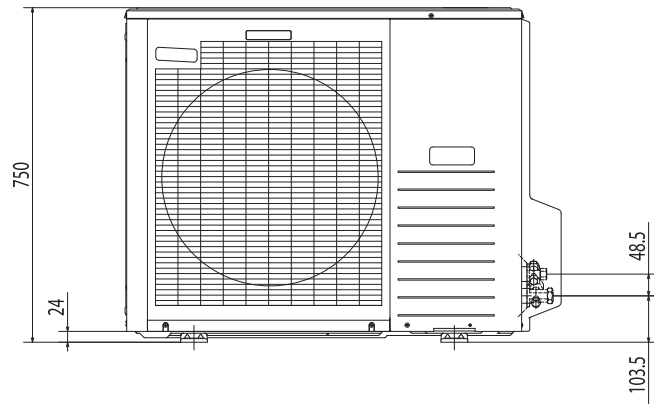
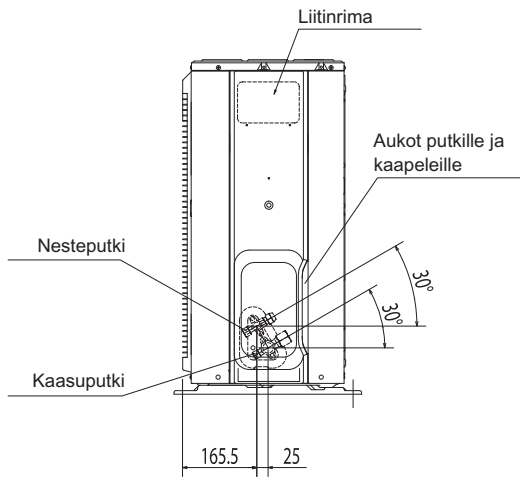
# Mitat

## Sisäyksikkö ACVM 10-270

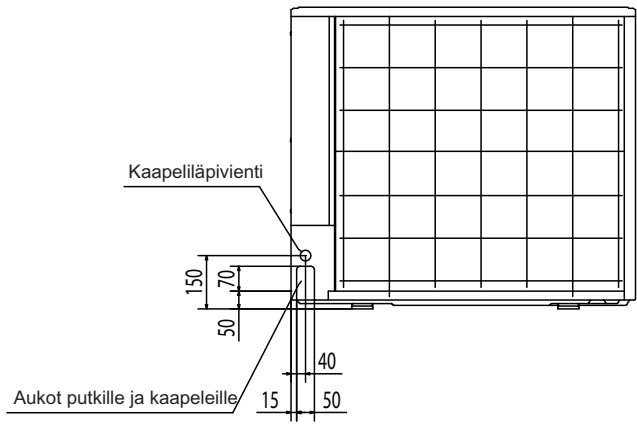
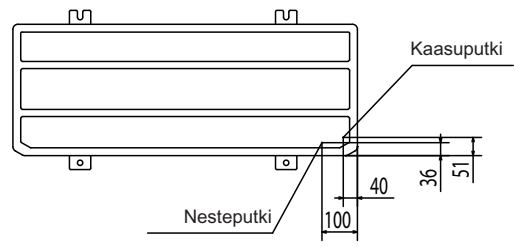
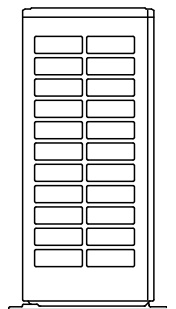
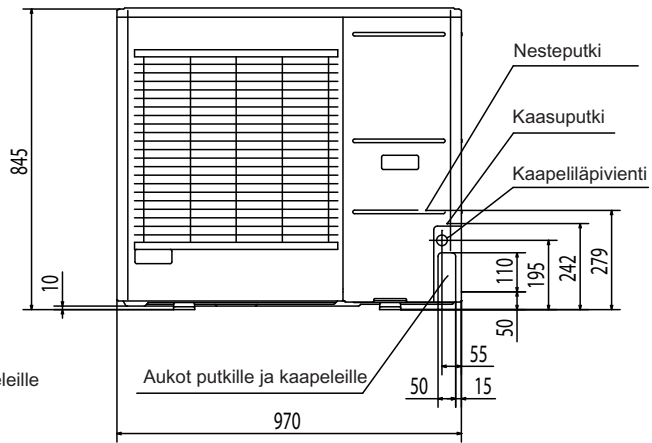
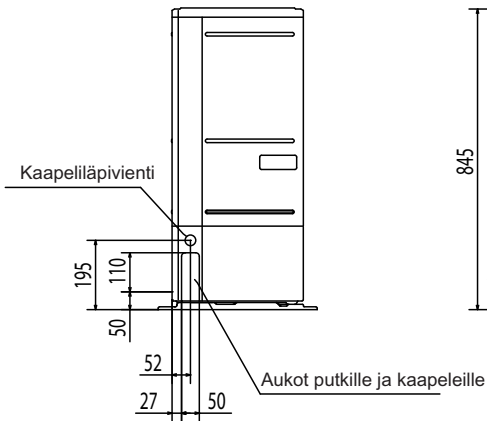
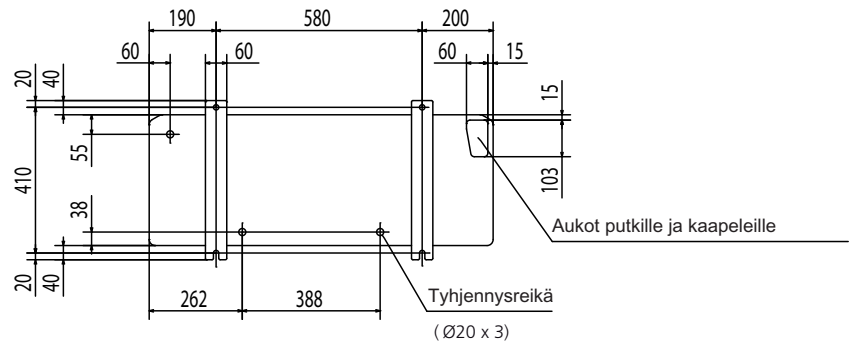


**Ulkoyksikkö**

**AMS 10-8**



AMS 10-12



## Tekniset tiedot

## Tekniset tiedot

NIBE SPLIT	1 x 230 V	3 x 400 V
Käyttölämpötila-alue lämmitettäessä kompressorilla (ympäristön lämpötila)	-20 – +43 °C	
Käyttölämpötila-alue jäädytyksen yhteydessä (ympäristön lämpötila)	+15 – +43 °C	
Menojohdon maksimilämpötila	65 °C	
Menojohdon maksimilämpötila, ainoastaan kompressorilla	58 °C	
Maksimilämpötila paluujohto	65 °C	
Menojohdon minimilämpötila (lämmitys kompressorilla ja jatkuva käyttö)	25 °C	
Menojohdon minimilämpötila jäädytyskäytössä	7 °C	
Korkein menolämpötila jäädytyksen aikana ja jatkuvassa käytössä	25 °C	
Maksimivirta	44A	16A
Suosittelava varoke	50A	16A
Käynnistysvirta	5A	5A
Sähkösyöttö, poikkeama	-15 – +10 %	
Mitat, kylmäaineputket	Kaasuputki: Ulkohalkaisija 15,88 (5/8") Nesteputki: Ulkohalkaisija 9,52 (3/8")	
Putkiliitäntä	Kaulus	

## ACVM 10-270

Sähkövastus	Maks. 9 kW	
Mahdolliset sähköportaat	4 (2, 4, 6, 9 kW)	
Kiertovesipumppu, teho	9–80 W (säädettävä nopeus)	
Kiertovesipumppu, suurin käytettävissä oleva paine	57 kPa (ulkoinen)	
Kiertovesipumppu, maksimivirtaama	0,54 l/s	
Kiertovesipumppu, virtaus 20 kPa ulkoisen painehäviön yhteydessä	0,45 l/s	
	<b>AMS 10-8</b>	<b>AMS 10-12</b>
Min/maks. järjestelmävirtaus, lämmityskäyttö	0,12 /0,38 l/s	0,15 /0,57 l/s
Min/maks. järjestelmävirtaus, jäädytyskäyttö	0,15 /0,38 l/s	0,20 /0,57 l/s
Min virtaama, ilmastointijärjestelmä 100% kiertopumppunopeus (sulatusvirtaama)	0,19 l/s	0,29 l/s
Varatilatermostaatti	35–45 °C (tehdasasetus 35 °C)	
Lämpötilarajoitin	98 (-8) °C	
Varoventtiili, lämmitysjärjestelmä	0,25 MPa (2,5 bar)	
Kotelointiluokka	IP 21	
Kokonaistilavuus	270 l ±5 %	
Tilavuus, käyttövesikierukka	14 l	
Materiaali, käyttövesikierukka	Ruostumaton teräs (AISI316L/AISI316 DIN 1.4404/1.4401)	
Maksimipaine, säiliö	0,25 MPa (2,5 bar)	
Maks.paine, käyttövesikierukka	1,0 MPa (10 bar)	
Maksimipaine, jäädytysjärjestelmä	4,5 MPa	
Vedenlaatu, käyttövesi ja lämmitysjärjestelmä	≤ EU-direktiivi no 98/83/EF	
Suurin käyttölämpötila, säiliö	65 °C	
Ympäristön lämpötila, sisäyksikkö	5–35 °C, suurin suhteellinen kosteus 95 %	
Liitäntä, kylmävesi, käyttövesi	Puserusliitin 22 mm	
Kiertovesipumppu, lämmitysjärjestelmä	Puserusliitin 22 mm	
Liitäntä, laiteliitäntä	ISO 228/1 G1 sisä	
Korkeus	1760 mm (+25–50 mm, säätöjalat)	
Vaadittu huonekorkeus	2050 mm	

ACVM 10-270	
Leveys	600 mm
Syvyys	660 mm
Paino	140 kg
Sähköliitäntä	230 V 1AC 50 Hz tai 400 V 3NAC 50 Hz
Osanumero	069 040

AMS 10	8		12	
Kompressorit	Twin Rotary			
Nopeus, lämmitys	20-86 Hz (r/s)		25-85 Hz (r/s)	
Nopeus, jäähdytys	20-81 Hz (r/s)		20-80 Hz (r/s)	
Suurin puhallinvirtaus (lämmityskäyttö, nimellinen)	3000 m <sup>3</sup> /h		4380 m <sup>3</sup> /h	
Puhallinteho	86 W			
Sulatus	Peruuttava			
Kourulämmitin	064 031 lisävarusteet	064 033 sisäänrakennettu 100 W	064 030 lisävarusteet	064 034 sisäänrakennettu 120 W
Katkaisuarvo, korkeapaine	4,15 MPa (41,5 bar)			
Katkaisuarvo matalapaine (15 s)	0,079 MPa (0,79 bar)			
Korkeus	750 mm		845 mm	
Leveys	780 mm (+67 mm venttiili-suoja)		970 mm	
Syvyys	340 mm (+ 110 mm jalkakiskon kanssa)		370 mm (+ 80 mm jalkakiskon kanssa)	
Paino	60 kg		74 kg	
Maali (kaksikerroksinen jauhemaalauk)	Tummanharmaa			
Virta- ja tiedonsiirtoliitäntä sisäyksiköstä	5-johtiminen 2,5 mm <sup>2</sup>			
Kylmäainemäärä (R410A)	2,55 kg		2,90 kg	
Maksimipituus, kylmäaineputki, yksi kierukka	064 031 - 30 m*	064 033 - 30 m*	064 030 - 12 m	064 034 - 30 m*
Putkiliitäntävaihtoehto	Oikea puoli		Pohja/oikea puoli/takapuoli	
Osanumero	064 031	064 033	064 030	064 034

\*Jos kylmäaineputkien pituus on yli 15 m, kylmäainetta pitää lisätä 0,06 kg/putkimetri.

## Suorituskyky, ACVM 10-270 ja AMS 10-8

Lämmitys	Ulkolämpötila/menolämpötila	Min	Maks.
EN14511 ΔT5K Anto-/ottoteho/COP	7/35 °C (lattia)	1,75/0,50/3,50	8,16/1,98/4,13
	2/35 °C (lattia)	1,49/0,48/3,12	6,74/2,17/3,11
	-7/35 °C (lattia)	1,04/0,45/2,31	5,53/2,06/2,69
	-15/35 °C (lattia)	1,25/0,59/2,10	4,22/1,85/2,28
	7/45 °C	2,64/0,81/3,27	7,81/2,47/3,16
	2/45 °C	2,14/0,79/2,71	6,64/2,54/2,61
	-7/45 °C	1,46/0,75/1,95	5,17/2,35/2,20
	-15/45 °C	0,92/0,69/1,33	3,83/2,08/1,84
	7/55 °C	3,08/1,26/2,45	7,36/2,73/2,70
	-7/55 °C	1,88/1,14/1,65	4,64/2,66/1,74
Jäähdytys	Ulkolämpötila/menolämpötila	Min	Maks.
EN14511 ΔT5K Anto-/ottoteho/EER	27/7 °C	2,06/0,38/5,38	7,52/2,37/3,17
	27/18 °C	2,71/0,34/7,88	11,20/3,20/3,50
	35/7 °C	2,10/0,55/3,82	7,10/2,65/2,68
	35/18 °C	2,67/0,71/3,76	10,7/3,19/3,35

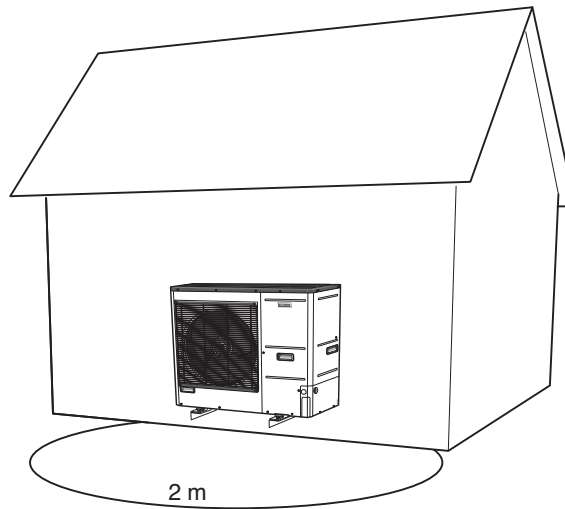
## Suorituskyky, ACVM 10-270 ja AMS 10-12

Lämmitys	Ulkolämpötila/menolämpötila	Min	Nimellinen	Maks.
EN14511 ΔT5K Anto-/ottoteho/COP	7/35 °C (lattia)	3,54/0,86/4,14	9,27/2,12/4,40	11,21/2,80/4,01
	2/35 °C (lattia)	3,11/0,82/3,83	7,21/1,99/3,66	8,25/2,47/3,35
	-7/35 °C (lattia)	3,29/1,07/3,09	6,24/2,07/3,05	7,46/2,58/2,90
	-15/35 °C (lattia)	3,23/1,32/2,47	4,51/1,89/2,42	6,62/2,69/2,46
	7/45 °C	3,45/0,96/3,61	9,08/2,58/3,55	11,13/3,38/3,29
	2/45 °C	3,11/1,03/3,04	7,05/2,43/2,93	8,73/3,20/2,73
	-7/45 °C	3,14/1,40/2,25	5,84/2,42/2,44	7,22/3,26/2,21
	-15/45 °C	3,19/1,72/1,86	4,24/2,19/1,96	5,95/3,35/1,78
	7/55 °C	4,45/1,64/2,72	8,41/3,08/2,75	8,97/3,49/2,57
	-7/55 °C	3,50/1,99/1,77	4,93/2,80/1,78	5,64/3,52/1,60
Jäähdytys	Ulkolämpötila/menolämpötila	Min	Nimellinen	Maks.
EN14511 ΔT5K Anto-/ottoteho/EER	27/7 °C	2,06/0,63/3,28	8,75/1,86/4,72	9,87/3,16/3,13
	27/18 °C	3,41/0,55/6,17	10,82/2,21/4,91	11,7/3,32/3,52
	35/7 °C	1,81/0,70/2,59	6,98/2,54/2,75	9,45/3,41/2,77
	35/18 °C	3,10/0,69/4,48	9,37/2,64/3,56	11,2/3,58/3,12

### Äänenpainetasot

AMS 10 sijoitetaan useimmiten talon seinustalle, mistä on seurauksena suunnattu melun leviäminen. Tämä pitää ottaa huomioon. Siksi on aina pyrittävä valitsemaan asennuspaikaksi se talon puoli, jossa melusta on vähiten haittaa naapureille.

Äänenpainetasoihin vaikuttavat seinät, muurit, maanpinnan korkeuserot ym. ja niitä pitää sen vuoksi pitää suuntaa antavina.



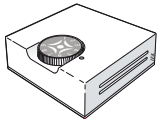
Ääni, AMS 10-8		Maks.
Äänentehotaso*	L <sub>W</sub> (A)	64
Äänenpainetaso 2 metrin etäisyydellä vapaassa tilassa*	dB(A)	50

Ääni, AMS 10-12		Maks.
Äänentehotaso*	L <sub>W</sub> (A)	65,5
Äänenpainetaso 2 metrin etäisyydellä vapaassa tilassa*	dB(A)	51,5

\* Säädettävissä maksimiarvoon saakka.

## Lisätarvikkeet

## Lisätarvikkeet

**RG 10**

Huoneanturi

Tuotenumero 018 433

**HR 10**

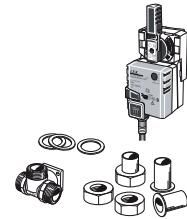
Apurele

Tuotenumero 089 423

**SRB 22**

Releysikkö aurinko-ohjausyksikölle

Tuotenumero 067 109

**VCC 22**

Vaihtoventtiili, jäähdytys

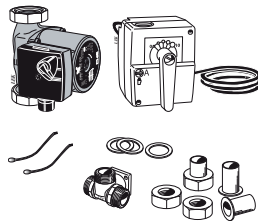
Erillisen jäähdytys- ja lämmitysjärjestelmän yhteydessä.

Tuotenumero 067 048

**RE 10**

Huoneyksikkö

Tuotenumero 067 004

**ESV 22**

Lisäshunttiryhmä.

Tuotenumero 067 047

**UKV**

Lämpöpuskurisäiliö / työsäiliö terästä

UKV 40:

Lämmitys/jäähdytys

Tuotenumero 088 470

UKV 100:

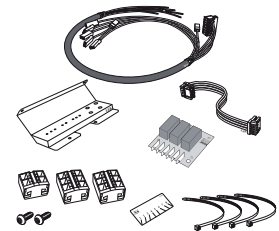
Lämpö

Tuotenumero 088 207

UKV 102:

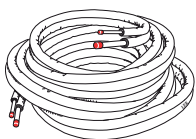
Jäähdytys/lämmitys

Tuotenumero 080 310

**ACK 22**

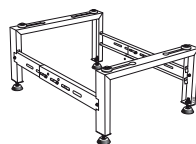
Kaapelisarja ESV 22:lle tai VCC 22:lle.

Tuotenumero 067 049

**Kylmäaineputkisarja 12 m**

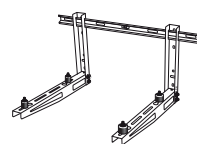
Eristetty

Tuotenumero 067 032

**Jalusta**

AMS 10:lle

Tuotenumero 067 033

**Seinäteline**

AMS 10:lle

Tuotenumero 067 034

**EMK270**

Energiamittaus ACVM 10-270

Tuotenumero 067 050

## Turvallisuusohjeita

### Varoitus

#### Asennus tulee teettää valtuutetulla asentajalla.

Asennuksen saa tehdä vain voimassa olevien lakien ja asetusten mukaisen pätevyyden omaava asentaja.

**Asenna järjestelmä tämän asennuskäsikirjan ohjeiden mukaan.** Virheellinen asennus voi aiheuttaa räjähdysten, tapaturman, vesivuodon, kylmäainevuodon, sähköiskun tai tulipalon.

#### Seuraa mittausarvoja huoltaessasi jäähdytysjärjestelmää ahtaissa tiloissa, jotta kylmäaineen pitoisuusrajat eivät ylitä.

Ota yhteys asiantuntijaan mittausarvojen tulkintaa varten. Jos kylmäainepitoisuus ylittää rajat, mahdollinen vuoto voi aiheuttaa hapenpuutteen, josta voi olla seurauksena vakava onnettomuus.

#### Huomaa mitat, erityisesti pieniin tiloihin asennettaessa, jotta kylmäaineen pitoisuusrajat eivät ylitä.

Ota yhteys asiantuntijaan mittojen tulkintaa varten. Jos kylmäainepitoisuus ylittää rajat, mahdollinen vuoto voi aiheuttaa hapenpuutteen, josta voi olla seurauksena vakava onnettomuus.

#### Käytä asennukseen alkuperäisiä lisävarusteita ja lueteltuja komponentteja.

Jos käytetään muita osia, voi ilmetä vesivuotoja ja sähköiskun, tulipalon tai henkilövahinkojen vaara, koska laitteisto ei ehkä toimi oikein.

#### Tuuleta työympäristö hyvin – kylmäainetta saattaa vuotaa huollon yhteydessä.

Kylmäaine muodostaa avotulen kanssa myrkyllistä kaasua.

#### Tuuleta työalue hyvin – asennustyön aikana saattaa esiintyä kylmäainevuotoa.

Kylmäaine muodostaa avotulen kanssa myrkyllistä kaasua.

#### Asenna kone kantavalle alustalle.

Epäsopiva asennuspaikka voi aiheuttaa sen, että laite putoaa ja aiheuttaa omaisuusvahinkoja ja tapaturman. Virheellinen asennus voi myös aiheuttaa värinä- ja meluongelmia.

#### Asenna kone tukevasti niin, että se kestää maanjäristykset ja myrskytuulet.

Sopimaton asennuspaikka voi aiheuttaa laitteen putoamisen, josta voi olla seurauksena materiaali- ja henkilövahinkoja.

#### Varo päästävästä ilmaa prosessipiiriin, kun lämpöpumppua asennetaan tai irrotetaan.

Jos prosessipiiriin pääsee ilmaa, paine nousee liian korkeaksi, mikä voi aiheuttaa räjähdysten ja tapaturman.

#### Sähköasennus on annettava valtuutetun sähköasentajan tehtäväksi ja järjestelmä on kytkettävä erilliseen piiriin.

Alimitoitettu ja viallinen virransyöttö voi aiheuttaa sähköiskun ja tulipalon.

#### Käytä lueteltuja kaapeleita sähkökytkentään, kiristä kaapelit kunnolla liittimiin ja kiinnitä kaapelit oikein liittimien kuormituksen välttämiseksi.

Liösällä oleva liitin tai kaapelikiinnike voi aiheuttaa epätavallista kuumenemistä tai tulipalon.

#### Aseta kaapelit ohjauksiansa niin, että niitä ei voi tahattomasti työntää ylemmäs rasiassa. Asenna huoltopaneelin kansi oikein.

Virheellinen asennus voi aiheuttaa ylikuumenemisen ja tulipalon.

#### Tarkasta asennuksen tai huollon jälkeen, ettei järjestelmästä vuoda kaasumuodossa olevaa kylmäainetta.

Jos kylmäaineakaasua vuotaa taloon ja pääsee kosketuksiin ilmanlämmittimen, uunin tai muun kuuman pinnan kanssa, muodostuu myrkyllistä kaasua.

#### Tarkasta asennuksen jälkeen, ettei järjestelmästä vuoda kaasumuodossa olevaa kylmäainetta.

Jos kylmäaineakaasua vuotaa taloon ja pääsee kosketuksiin ilmanlämmittimen, uunin tai muun kuuman pinnan kanssa, muodostuu myrkyllistä kaasua.

#### Käytä R410A-kylmäaineelle tarkoitettuja putkia, kaulusmuttereita ja työkaluja.

Vanhojen osien (R22-kylmäaineelle tarkoitettujen) käyttö voi aiheuttaa laitteiston vahingoittumisen ja vakavan onnettomuuden prosessipiiriin räjähdysvaaran vuoksi.

#### Kiristä kaulusmutteri annettuun tiukkauteen momenttiavaimella.

Kiristä oikeaan momenttiin kaulusmutterin tiukkaaminen liian suureen momenttiin voi ajan myötä aiheuttaa mutterin murtumisen ja kylmäainevuodon.

#### Liitä kylmäainepiiriin putket ja suorita putkiasennus ennen kompressorin käynnistystä.

Jos kompressoria käytetään silloin, kun huoltoventtiili ei ole auki eikä putkia ole liitetty järjestelmään, järjestelmä voi räjähtää epätavallisen korkean paineen seurauksena ja aiheuttaa tapaturman.

#### Pysäytä kompressori ennen kuin putki irrotetaan pumpusta.

Jos putki irrotetaan, kun on kompressori on käynnissä ja huoltoventtiili on auki, prosessiin sekoittuu ilmaa. Tällöin prosessipiirin paine nousee epätavallisen korkeaksi, mikä voi aiheuttaa räjähdysten ja henkilövahingon.

#### Käytä vain alkuperäisiä lisävarusteita. Asennus tulee teettää päteväällä asentajalla.

Virheellinen asennus voi aiheuttaa vesivuodon, sähköiskun tai tulipalon vaaran.

#### Älä yritä korjata vikoja itse. Ota yhteys jälleenmyyjään, jos järjestelmä pitää korjata.

Virheellinen korjaus voi aiheuttaa vesivuodon, kylmäainevuodon, sähköiskun tai tulipalon.

#### Ota yhteys jälleenmyyjään tai asiantuntijaan, kun lämpöpumppu pitää irrottaa.

Virheellinen asennus voi aiheuttaa vesivuodon, kylmäainevuodon, sähköiskun tai tulipalon.

#### Katkaise virransyöttö huollon tai tarkastuksen ajaksi.

Ellei virransyöttöä katkaista, on olemassa sähköiskun ja pyöriä puhaltimien aiheuttama onnettomuusvaara.

#### Älä käytä laitteistoa paneeli tai suojus irrotettuna.

Pyöriä osiin, kuumiin pintoihin tai jännitteellisiin osiin koskettaminen voi aiheuttaa henkilövahingon takertumisen, palovamman tai sähköiskun vuoksi.

#### Katkaise virransyöttö ennen sähkötyöaloitusta.

Ellei virransyöttöä katkaista, voit saada sähköiskun tai laitteisto voi vahingoittua ja toimia virheellisesti.

### Varo

#### Suorita sähköasennus huolellisesti.

Sähköasennuksia saavat tehdä vain voimassa olevien lakien ja asetusten mukaisen pätevyyden omaavat asentajat. Älä kytke maadoitusjohtoa kaasuputkiin, vesiputkiin, ukkosenjohtimeen tai puhelimen maadoitusjohtoon. Virheellinen maadoitus voi aiheuttaa laitteen toimintahäiriön sekä oikosulun aiheuttaman sähköiskun.

#### Käytä pääkatkaisinta, jolla on riittävän suuri katkaisukyky.

Jos katkaisimen katkaisukyky on liian pieni, se voi aiheuttaa toimintahäiriötä ja tulipalon.

#### Käytä ainoastaan oikeanarvoisia (oikea laukeamisvirta) varokkeita niissä paikoissa, joissa pitää käyttää varoketta.

Laitteen kytkeminen kuparilangalla tai muulla metallilangalla voi aiheuttaa laiteaurion ja tulipalon.

#### Kaapelit pitää asentaa niin, että ne eivät hankaudu metallireunoihin eivätkä jää puristuksiin paneelien väliin.

Virheellinen asennus voi aiheuttaa sähköiskun, laitteen vioittumisen, ylikuumenemisen tai tulipalon.

#### Älä asenna sisäyksikköä paikkaan, jossa voi vuotaa syttyviä kaasuja.

Jos vuotanutta kaasua kertyy laitteen ympärille, se voi aiheuttaa tulipalon.

#### Älä asenna yksikköä paikkaan, jossa voi syntyä tai johon voi kertyä syövyttävää kaasua (esim. rikkihappopitoista kaasua) tai syttyvää kaasua tai höyryä (esim. tinneri- ja bensiinihöyryt) tai jossa käsitellään haihtuvia syttyviä aineita.

Syövyttävä kaasua voi aiheuttaa lämmönvaihtimen korroosiota, muoviosien murtumista jne. ja syttyvät kaasua ja höyryä voivat aiheuttaa tulipalon.

#### Älä käytä sisäyksikköä paikoissa, joissa esiintyy vesiroiskeita, esim. pesulat.

Sisäyksikkö ei ole vesitiivis ja vesi voi aiheuttaa sähköiskun tai tulipalon vaaran.

#### Älä käytä sisäyksikköä erikoistarkoituksiin, kuten elintarvikkeiden säilytykseen, tarkkuusinstrumenttien jäähdytykseen tai eläinten, kasvien tai taiteen jäädytyslaitteisiin.

Tällainen käyttö voi vahingoittaa kohteita.

#### Älä asenna äläkä käytä järjestelmää sellaisten laitteiden lähellä, jotka synnyttävät sähkömagneettisen kentän tai korkeataajuuksisia yläääniä.

Vaihtosuuntaajat, varasähkölaitokset, lääketieteelliset suurtaajuuslaitteet ja telekommunikaatiolaitteet voivat vaikuttaa ilmastointilaitteeseen ja aiheuttaa toimintahäiriöitä ja laiteaurion. Ilmastointilaitteita ei saa paitsi

häiritä lääketieteellisten laitteiden ja telekommunikaatiolaitteiden toimintaa niin, että ne toimivat virheellisesti tai eivät toimi lainkaan.

**Älä asenna ulkoyksikköä alla lueteltuihin paikkoihin.**

- Paikat, joissa voi vuotaa syttyvää kaasua.
- Paikat, joissa ilmassa voi olla hiilikuitua, metallijauhetta tai muuta jauhetta.
- Paikat, joissa voi esiintyä ilmastointilaitetta vahingoittavia aineita, esim. sulfidipitoista kaasua, kloorikaasua, happoja tai emäksiä.
- Paikat, joissa laite voi altistua öljyhuuruille tai -höyryille.
- Ajoneuvot ja alukset.
- Paikat, joissa käytetään korkeataajuisia yläääniä tuottavia koneita.
- Paikat, joissa käytetään usein kosmetiikka- tai erikoissuihkeita.
- Paikat, joissa järjestelmä altistuu suoraan suolapitoiselle ilmalle. Tässä tapauksessa ulkoyksikkö pitää suojata suolapitoisen ilman suoralta pääsystä yksikköön.
- Paikat, joissa esiintyy suuria lumimääriä.
- Paikat, joissa järjestelmä altistuu savulle.

**Jos ulkoyksikön pohjakehys on ruostunut tai muulla tavoin vahingoittunut pitkän käyttöön seurauksena, sitä ei saa käyttää.**

Vanhan ja vahingoittuneen kehyksen käyttö voi aiheuttaa laitteen putoamisen, josta voi olla seurauksena henkilövahinkoja.

**Jos juottaminen on tarpeen laitteen lähellä, varmista, etteivät roiskeet vahingoita tippakourua.**

Jos laitteeseen pääsee roiskeita juottamisen yhteydessä, ne voivat sulattaa pieniä reikiä kouruun, josta on seurauksena vesivuoto. Tämän välttämiseksi sisäyksikkö kannattaa säilyttää pakkauksessaan tai peittää.

**Älä laita vedenpoistoletkun päätä kaivantoon, jossa voi syntyä myrkyllisiä kaasuja, jotka sisältävät esim. sulfideja.**

Jos letkun pää on tällaisessa kaivannossa, myrkylliset kaasut virtaavat huoneeseen ja voivat vaarantaa käyttäjien terveyden ja turvallisuuden.

**Eristä jäähdytyslaitteen putket niin, ettei ilmankosteus tiivisty niihin.**

Riittämätön eristys voi aiheuttaa tiivistymistä, josta voi olla seurauksena kosteusvaurioita katossa, lattiassa, kalusteissa ja arvoesineissä.

**Älä asenna ulkoyksikköä sellaiseen paikkaan, johon hyönteiset ja pieneläimet voivat rakentaa pesiä.**

Hyönteiset ja pieneläimet voivat päästä elektroniikkaosiin ja aiheuttaa vaurioita tai tulipalon. Neuvo käyttäjää pitämään laitteiston ympäristö puhtaana.

**Ole varovainen kantaessasi laitetta käsin.**

Jos laite painaa yli 20 kg, sen kantamiseen tarvitaan avustaja. Älä nosta muovinauhoista, käytä aina kantokahvoja, kun kannat laitetta käsin. Käytä suojakäsineitä alumiinireunojen aiheuttamien viiltohaavojen välttämiseksi.

**Hävitä pakkausmateriaali asianmukaisesti.**

Pakkausmateriaali voi aiheuttaa henkilövahinkoja, koska pakkauksessa on käytetty nauvoja ja puuta.

**Älä koske painikkeisiin märillä käsillä.**

Voit saada sähköiskun.

**Älä koske kylmäaineputkiin paljain käsin, kun järjestelmä on toiminnassa.**

Käytön aikana putket joko kuumenevat tai jäähtyvät hyvin kuumiksi/kylmiksi käyttötavasta riippuen. Koskettaminen voi aiheuttaa palovamman tai paleltumisvamman.

**Älä katkaise virransyöttöä heti lämpöpumpun pysäytyksen jälkeen.**

Odoti vähintään 5 minuuttia. Muussa tapauksessa voi ilmetä vesivuoto tai laitevaurio.

**Älä kytke järjestelmää pois pääkytkimellä.**

Se voi aiheuttaa tulipalon tai vesivuodon. Lisäksi puhallin voi käynnistyä odottamatta ja aiheuttaa tapaturman.

**Erytystä koskien R410A-laitteita**

- Älä käytä muuta kylmäainetta kuin R410A. R410A-kylmäaineella paine on noin 1,6-kertainen perinteisiin kylmäaineisiin verrattuna.

- Huoltoventtiiliin täyttöliitäntä ja sisäyksikön tarkastusliitäntä R410A-kylmäaineelle ovat eri kokoisia, jotta järjestelmää ei vahingossa täytetä väärällä kylmäaineella. Kylmäaineputkien kaulusosien koneistettujen kohtien mittoja ja kiinnitysmuttereiden sivumittoja on suurennettu järjestelmän ylipaineenkestävyyden lisäämiseksi.

- Asentajat ja huoltoteknikot saavat sen vuoksi käyttää ainoastaan työkaluja, jotka on hyväksytty käytettäväksi R410A-kylmäaineen parissa.

- Älä käytä täyttöpulloja. Pullot muuttavat kylmäaineen koostumusta, mikä heikentää järjestelmän suorituskykyä.

- Kylmäainetta täytettäessä kylmäaineen on aina lähdettävä pullosta nestemuodossa.

## Asiahakemisto

### A

Asennus, 16  
Automaattivaroke, 27

### E

Esipaine, 17  
Etupaneeli, 5  
Etäisyys merestä, 16

### H

Huolto, 12  
Häiriöt, 13  
Hälytys, 15  
Hälytyslista, 57  
Hälytyslähdöt, 29

### J

Jälkisäätö, 32  
Järjestelmävirtaus, 31  
Jäähdytysasetukset, 10

### K

Komponenttien sijainti, 68  
Kuljetus, 16  
Kylmäaineputki, 20  
Käsishuntaus, 17  
Käyttövesiasetus, 11  
Käyttöönotto, 31

### L

Laitteiston tiedot, 3  
Liitännät, 23  
Lisävarusteet, 80  
Lämmitysasetukset, 7  
Lämpötilan anturi, 72  
Lämpötilarajoitin, 27

### M

Maksimiteho, lisäsähkö, 28  
Mitat, 73  
Mukana toimitetut komponentit, 16

### N

Navigointi, 34  
Nostaminen, 16

### P

Painikelukko, 6, 34  
Paisuntasäiliö, 17  
Pikasiirto, 6, 34  
Pumppukapasiteettikäyrä, 18

### S

Sarjanumero, 3  
Sijoitus, 16  
Sulamisvesi, 16  
Suodatin, 32  
Suorituskyky, 78  
Suurin kattilalämpötila, 28  
Sähkökytkentäkaavio, 61  
Säiliön tyhjennys, 17

### T

Tariffiohjaus, 29  
Tarkistuslista, 33  
Tekniset tiedot, 76  
Toimintahäiriö, 13  
Toimintaperiaate, 4  
Toimintatila, 7  
Turvallisuusohjeita, 81

### U

Ulkolämpötilan anturi, 28

### V

Valikkojen käyttö, 34

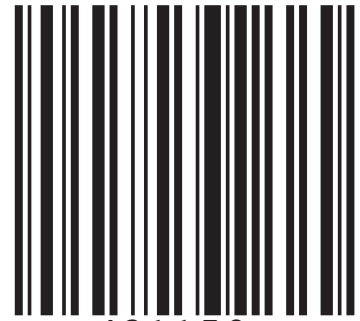
Valikkopuu, 35  
Valikkotyypit, 6  
Valvontakytkin, 28  
Verkkokäskyohjaus, 29  
Vianetsintä, 13

### Ä

Äänenpainetasot, 79







431158

**(AT)** **KNV Energietechnik GmbH**, Gahberggasse 11, 4861 Schörfling  
Tel: +43 (0)7662 8963-0 Fax: +43 (0)7662 8963-44 E-mail: mail@knv.at www.knv.at

---

**(CH)** **NIBE Wärmetechnik AG**, Winterthurerstrasse 710, CH-8247 Flurlingen  
Tel: (52) 647 00 30 Fax: (52) 647 00 31 E-mail: info@nibe.ch www.nibe.ch

---

**(CZ)** **Druzstevni zavody Drazice s.r.o.**, Drazice 69, CZ - 294 71 Benatky nad Jizerou  
Tel: +420 326 373 801 Fax: +420 326 373 803 E-mail: nibe@nibe.cz www.nibe.cz

---

**(DE)** **NIBE Systemtechnik GmbH**, Am Reiherpfahl 3, 29223 Celle  
Tel: 05141/7546-0 Fax: 05141/7546-99 E-mail: info@nibe.de www.nibe.de

---

**(DK)** **Vølund Varmeteknik A/S**, Member of the Nibe Group, Brogårdsvej 7, 6920 Videbæk  
Tel: 97 17 20 33 Fax: 97 17 29 33 E-mail: info@volundvt.dk www.volundvt.dk

---

**(FI)** **NIBE Energy Systems OY**, Juurakkotie 3, 01510 Vantaa  
Puh: 09-274 697 0 Fax: 09-274 697 40 E-mail: info@nibe.fi www.nibe.fi

---

**(GB)** **NIBE Energy Systems Ltd**, 3C Broom Business Park, Bridge Way, Chesterfield S41 9QG  
Tel: 0845 095 1200 Fax: 0845 095 1201 E-mail: info@nibe.co.uk www.nibe.co.uk

---

**(NL)** **NIBE Energietechnik B.V.**, Postbus 2, NL-4797 ZG WILLEMSTAD (NB)  
Tel: 0168 477722 Fax: 0168 476998 E-mail: info@nibenl.nl www.nibenl.nl

---

**(NO)** **ABK AS**, Brobekkveien 80, 0582 Oslo, Postadresse: Postboks 64 Vollebakk, 0516 Oslo  
Tel. sentralbord: +47 02320 E-mail: post@abkklima.no www.nibeenergysystems.no

---

**(PL)** **NIBE-BIAWAR Sp. z o. o.** Aleja Jana Pawła II 57, 15-703 BIAŁYSTOK  
Tel: 085 662 84 90 Fax: 085 662 84 14 E-mail: sekretariat@biawar.com.pl www.biawar.com.pl

---

**(RU)** © "EVAN" 17, per. Boynovskiy, Nizhny Novgorod  
Tel./fax +7 831 419 57 06 E-mail: info@evan.ru www.nibe-ivan.ru

---

**NIBE AB Sweden**, Box 14, Hannabadsvägen 5, SE-285 21 Markaryd  
Tel: +46-(0)433-73 000 Fax: +46-(0)433-73 190 E-mail: info@nibe.se www.nibe.eu

