

# Suojatasku

Kierteelliset suojataskut  
DIN 43 772 mukaisia  
Form 5 • Tyyppi SD500G  
Form 8 • Tyyppi SD800G

## Lämpötilamittarit

### Käyttötarkoitus

Suojataskut SD500G ja SD800G asennetaan suoraan prosessiin. Ne kestävät pientä ja keskinkertaista prosessikuormitusta, joka voi aiheutua virtauksesta, lämpötilasta, paineesta sekä tärinästä. Molemmat suojataskutyypit ovat saatavana myös nopeina, jolloin taskun seinämän paksuus on ohuempi, sekä tuntoelimen ja taskun sisäpinnan välinen etäisyys pienempi.

### Vakiorakenteet

#### Suojataskun materiaali

Haponkestävää terästä AISI 316 Ti (paitsi Ø8,5 mm poraus)  
Kupariseosta (vain kun poraus Ø8,5 mm)

#### Prosessiliitäntä

G ½ B, G ¾ B

#### Lämpötilamittariliitäntä

SD500G: sisäkierre G ½, G ¾  
SD800G: ulkokierre G ½ B, G ¾ B

#### Poraus (suojataskun sisähalkaisija)

DIN 43 772 mukainen rakenne:  
Ø 7 mm, Ø 9 mm, Ø 11 mm

DIN 43 772 tyyppinen rakenne, mutta nopea:  
Ø 6,2 mm, Ø 8,2 mm, Ø 8,5 mm, Ø 10,2 mm

#### Upotussyvyys U<sub>1</sub>

SD500G: 82, 142, 182, 232, 382 mm  
SD800G: 73, 110, 170, 260, 410 mm

#### Kokonaispituus

Upotussyvyys + 28 mm

#### Maksimi prosessilämpötila <sup>1)</sup>

160 °C kun suojatasku kupariseosta  
600 °C kun suojatasku haponkestävästä teräksestä AISI 316 Ti  
(1.4571)

#### Maksimi prosessipaine (staattinen) <sup>1)</sup>

25 bar Kun suojatasku kupariseosta  
40 bar kun suojatasku haponkestävästä teräksestä AISI 316 Ti  
(1.4571)

### Optiot

- vaihtoehtoiset mitat ja materiaali
- todistukset



SD500G

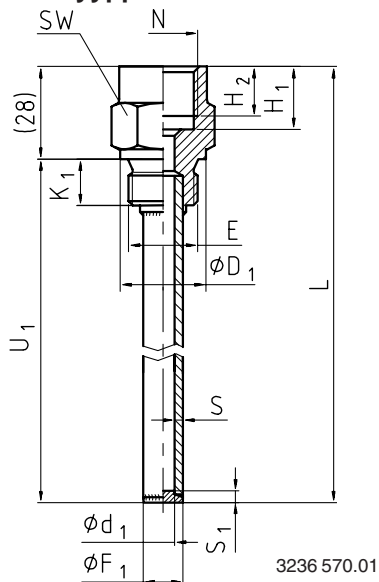
SD800G

1) Lämpötilan ja paineen kestävyys riippuu seuraavista tekijöistä:

- mitattavasta aineesta
- mitattavan aineen paineesta ja lämpötilasta
- mitattavan aineen virtausnopeudesta
- suojataskun rakenteesta (mitat, materiaali)

## Mitat

### Tyyppi SD500G



#### Merkkien selitykset:

- E Prosessiliitäntä
- H<sub>1</sub> Sisäkierteen poraussyvyys
- H<sub>2</sub> Sisäkierteen pituus
- K<sub>1</sub> Kierrelitännän pituus
- L Kokonaispituus
- N Lämpötilamittariliitäntä
- S Taskun seinämäpaksuus
- S<sub>1</sub> Pohjan paksuus
- SW Avainväli
- U<sub>1</sub> Upotussyvyys
- Ø d<sub>1</sub> Poraus
- Ø D<sub>1</sub> Tiivistepinnan halkaisija
- Ø F<sub>1</sub> Suojataskun ulkohalkaisija

Materiaali	Mitat [mm]											Paino [kg]																						
	E	N	Ø d <sub>1</sub>	Ø D <sub>1</sub>	Ø F <sub>1</sub>	H <sub>1</sub>	H <sub>2</sub>	K <sub>1</sub>	S	S <sub>1</sub>	SW	U <sub>1</sub> = 82 mm	U <sub>1</sub> = 382 mm																					
AISI 316Ti (1.4571)	G ½ B	G ½	7	26	26	12	19	15	14	14	27	27	0,150	0,330																				
			9			14							2,5	3,5	0,150	0,360																		
			11			8							1,5	2,5		0,280																		
			6,2			10							0,9	1	0,120	0,180																		
			8,2			12									0,120	0,180																		
			10,2			12										0,190																		
	G ¾ B G ¾ B	G ¾	7	32	32	12	22	17	16	16	32	32	0,240	0,420																				
			9			14							2,5	3,5	0,240	0,450																		
			11			8							1,5	2,5		0,370																		
			6,2			10							0,9	1	0,210	0,270																		
			8,2			12									0,210	0,270																		
			10,2			12										0,280																		
			G ¾			G ¾							7	32	32	12	22	17	16	16	32	32	0,200	0,380										
													9			14							2,5	3,5	0,200	0,410								
													11			8							1,5	2,5		0,330								
													6,2			10							0,9	1	0,170	0,230								
													8,2			12									0,170	0,230								
													10,2			12										0,240								
													Kupariseosta			G ½ B G ¾ B G ¾ B							G ½ G ½ G ¾	8,5	26 32 32	10	19	15	14	0,75	0,75	27	0,110	0,180
																											19	15	16				32	0,230
22	17	16	1	32	0,130	0,200																												

## Sopivat upotussyvydet mekaanisille lämpötilamittareille

### Bimetallilämpötilamittarit

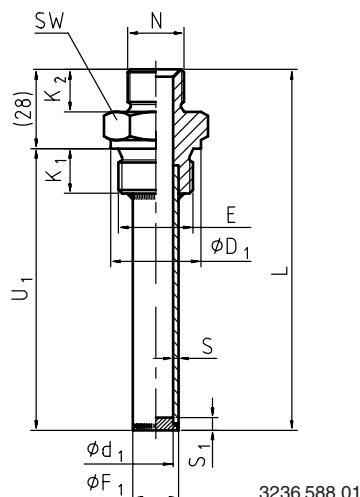
Liitännän rakenne	Upotussyvyys I <sub>1</sub>	
S/4/5	I <sub>1</sub> = L - 10 mm	tai I <sub>1</sub> = U <sub>1</sub> + 18 mm
2	I <sub>1</sub> = L - 30 mm	tai I <sub>1</sub> = U <sub>1</sub> - 2 mm

### Lasilämpötilamittarit

Liitännän rakenne	Upotussyvyys I <sub>1</sub>	
E	I <sub>1</sub> = L - 10 mm	tai I <sub>1</sub> = U <sub>1</sub> + 18 mm

## Mitat

## Tyyppi SD800G



## Merkkien selitykset:

- E Prosessiiliitäntä
- K<sub>1</sub> Kierrelitännän pituus
- K<sub>2</sub> Lämpötilamittariliitännän pituus
- L Kokonaispituus
- N Lämpötilamittariliitännän pituus
- S Taskun seinämäpaksuus
- S<sub>1</sub> Pohjan paksuus
- SW Avainväli
- U<sub>1</sub> Uputussyvyys
- Ø d<sub>1</sub> Poraus
- Ø D<sub>1</sub> Tiivistepinnan halkaisija
- Ø F<sub>1</sub> Suojataskun ulkohalkaisija

3236 588.01

Materiaali	Mitat [mm]										Paino [kg]	
	E	N	Ø d <sub>1</sub>	Ø D <sub>1</sub>	Ø F <sub>1</sub>	K <sub>1</sub>	K <sub>2</sub>	S	S <sub>1</sub>	SW	U <sub>1</sub> = 73 mm	U <sub>1</sub> = 410 mm
AISI 316 Ti (1.4571)	G ½ B	G ½ B	7	26 26	12	14 14	12 12	2,5 1,5 0,9	3,5 2,5 1	27 27	0,140	0,340
			9		14						0,140	0,370
			11		8						0,120	0,300
			6,2		10						0,130	0,200
			8,2		12						0,130	0,200
			10,2		12						0,110	0,180
	G ¾ B	G ¾ B	7	32 32	14	16 16	14 14	2,5 1,5 0,9	3,5 2,5 1	32 32	0,220	0,430
			9		8						0,220	0,460
			11		10						0,200	0,390
			6,2		12						0,210	0,280
			8,2		12						0,210	0,280
			10,2		12						0,200	0,270

## Sopivat upotussyvydet mekaanisille lämpötilamittareille

## Bimetallilämpötilamittarit

Liitännän rakenne	Upotussyvyys I <sub>1</sub>
3	I <sub>1</sub> = L - 12 mm tai I <sub>1</sub> = U <sub>1</sub> + 16 mm

## Lasilämpötilamittarit

Liitännän rakenne	Lämpötilamittarin prosessiiliitäntä	Upotussyvyys I <sub>1</sub>
3	G ½	I <sub>1</sub> = L - 12 mm tai I <sub>1</sub> = U <sub>1</sub> + 16 mm
	G ¾	I <sub>1</sub> = L - 8 mm tai I <sub>1</sub> = U <sub>1</sub> + 20 mm

## Tilaustiedot

Tyyppi / Materiaali / Prosessiliitäntä / Lämpötilamittariliitäntä / Poraus / Upotussyvyys / Optiot

Tämän esitteen tiedot, mitat ja materiaalit vastaavat esitteen tekohekellä käytettyä tekniikkaa. Valmistaja pidättää oikeuden muutoksiin ilman erillistä ilmoitusta.



**WIKAI Finland Oy**

Melkonkatu 24 · 00210 Helsinki

☎ (09) 682 4920 · 📠 (09) 682 492 70

<http://www.wika.de> · E-mail: [info@wika.fi](mailto:info@wika.fi)