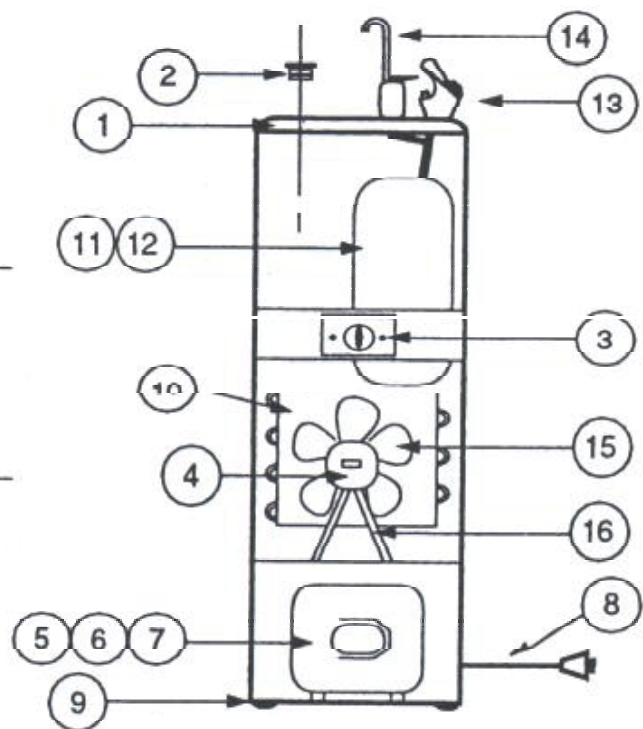
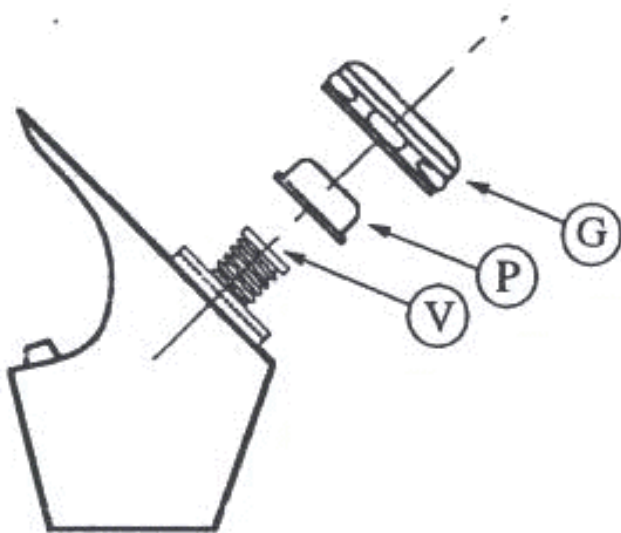


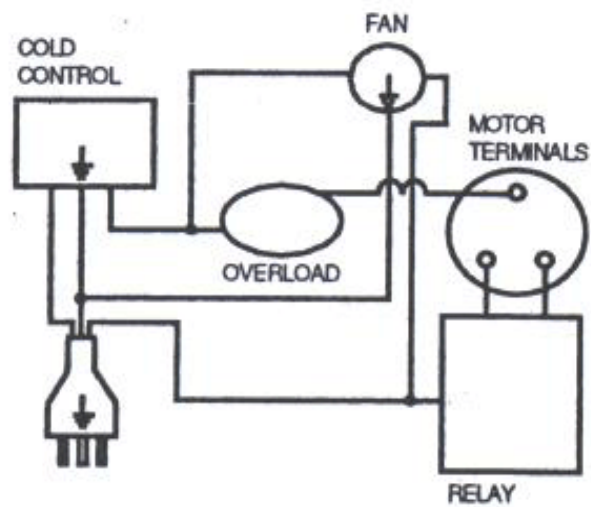
KUVA 1



KUVA 2



KUVA 3



SÄHKÖLIITÄNTÄ  
220V/50HZ

KUVA 4

ITEM No.	NAME OF PART	ITEM No.	NAME OF PART
P01	Top basin	P09	Base
P02	Strainer	P10	Condenser
P03	Termostat	P11	Evaporator
P04	Motor Fan	P12	Thermic insulator
P05	Compressor	P13	Push Button bubbler
P06	Overload	P14	Göass filler
P07	Relay	P15	Blade Fan
P08	Cord Power	P16	Base Fan