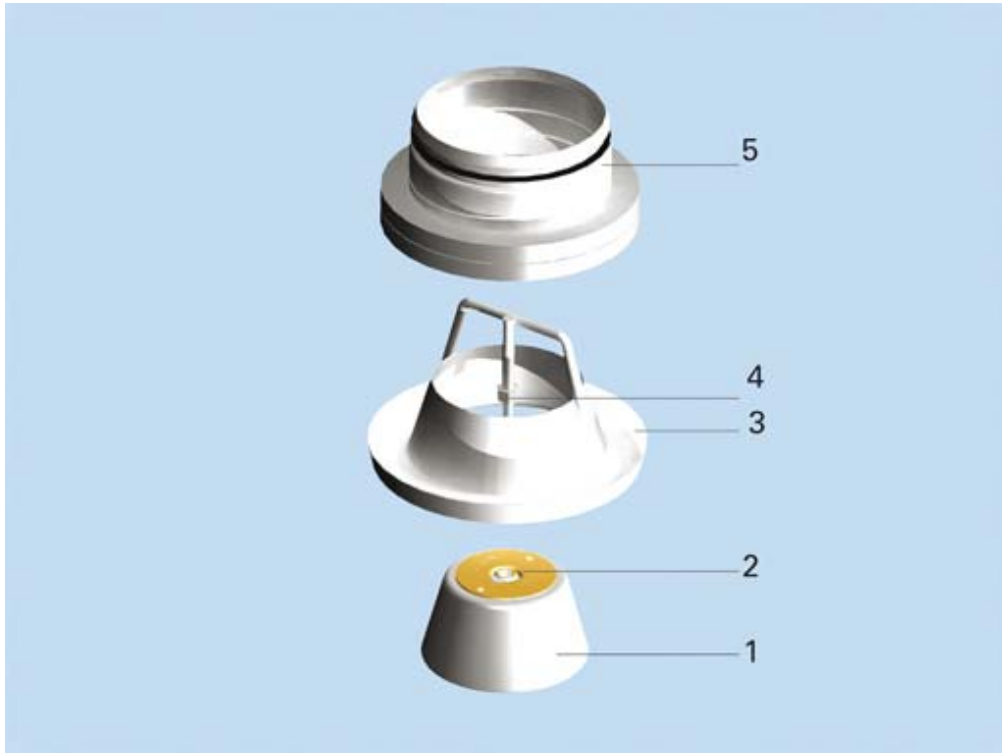


# HUOLTO



## KOODI SELITYS

- 1 KESKIKARTIO
- 2 SULAKE
- 3 LIITOSKAULUS
- 4 LUKITUSMUTTERI
- 5 KEHYS

Irrota venttiili kanavistosta kiertämällä venttiiliä vastapäivään. Huomioi keskikartion sijainti.

Puhdista osat kostealla liinalla, mutta älä upota osia veteen. Puhdistuksen jälkeen työnnä venttiili takaisin asennuskehukseen ja käännä, kunnes se on tukevasti kiinnittynyt.

Huomautus: Vältä puhdistuksessa kuumaa vettä ja kuumia lämpötiloja, sillä kuumuus saattaa laukaista sulakkeen.