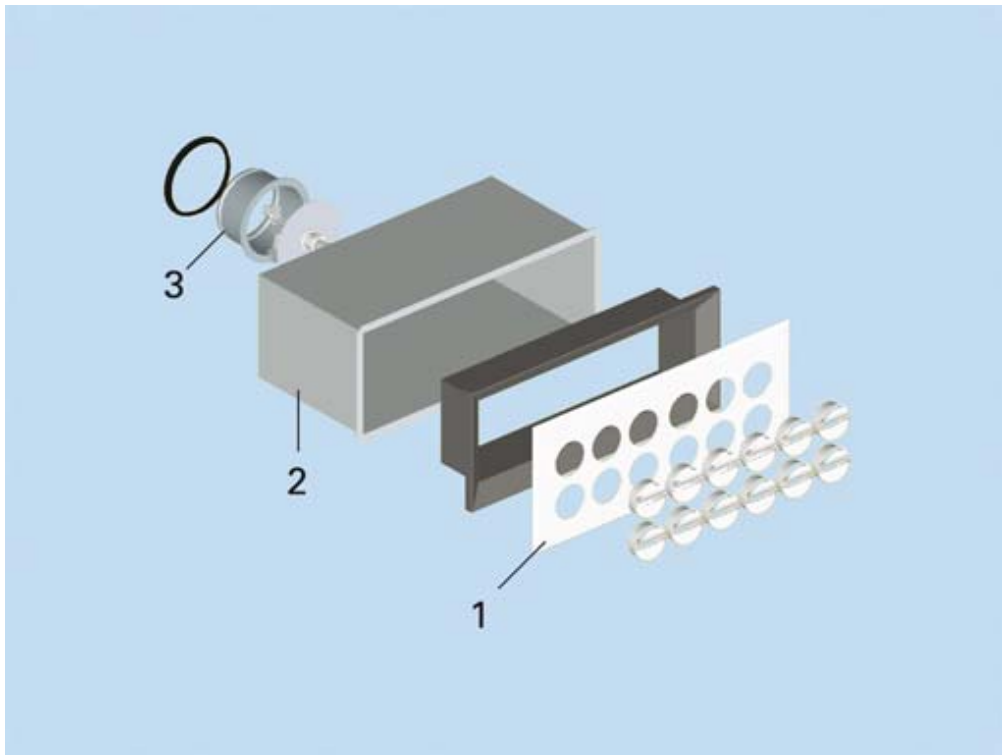
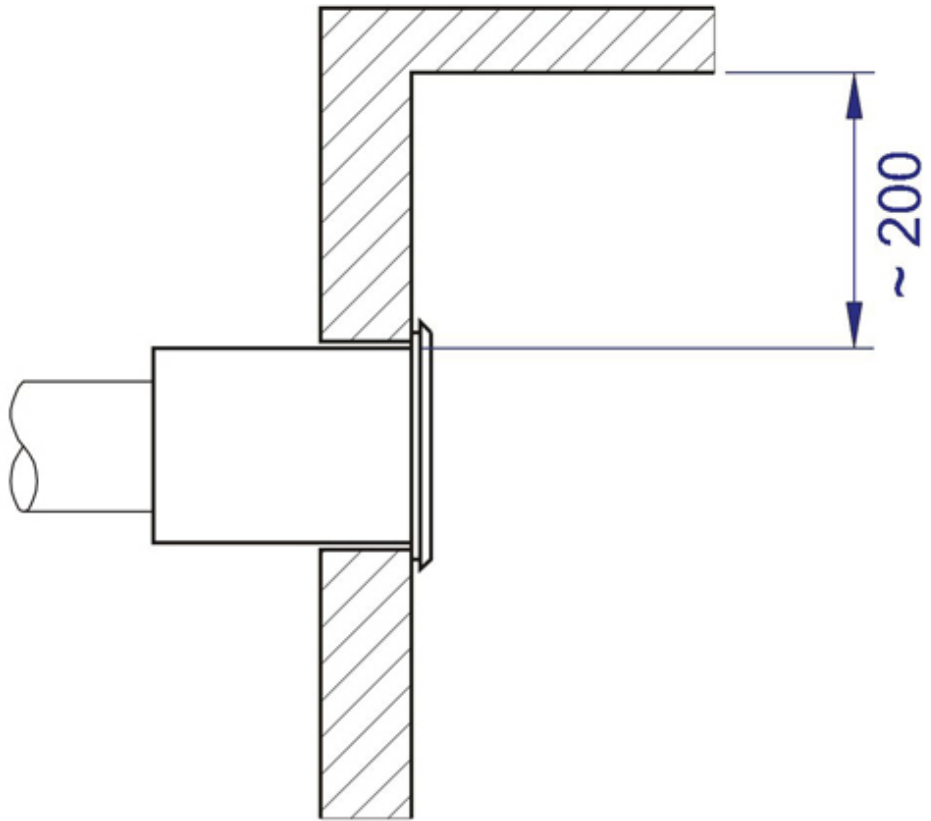


ASENNUS



KOODI SELITYS

- 1 HAJOTINOSA
- 2 LIITÄNTÄLAATIKKO
- 3 MITTAUS- JA SÄÄTÖMODUULI



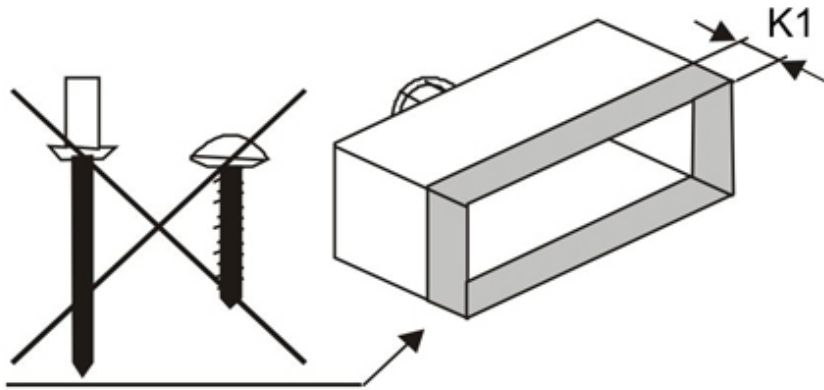
Suosittelava etäisyys kattopinnasta on noin 200 mm.

Asennusaukko



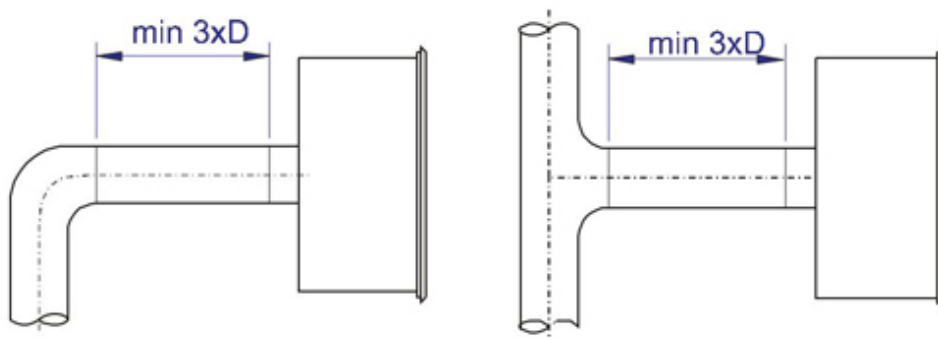
Halton

| TLD | W2 x H2 |
|-----|-----------|
| 100 | 405 x 155 |
| 125 | 405 x 205 |
| 160 | 505 x 705 |
| 200 | 705 x 255 |



| TLD | K1 |
|-----|-----|
| 80 | 75 |
| 100 | 85 |
| 125 | 85 |
| 160 | 100 |
| 200 | 125 |

Ruuveja tai niittejä ei saa kiinnittää etäisyyttä K1 lähemmäs liitäntälaatikon etureunasta. Tämä osa on varattu hajotinosan (1) kiinnittämistä varten.



Suosittelava suojaetäisyys ennen tuloilmayksikköä on vähintään 3 x D (D = kanavan läpimitta).