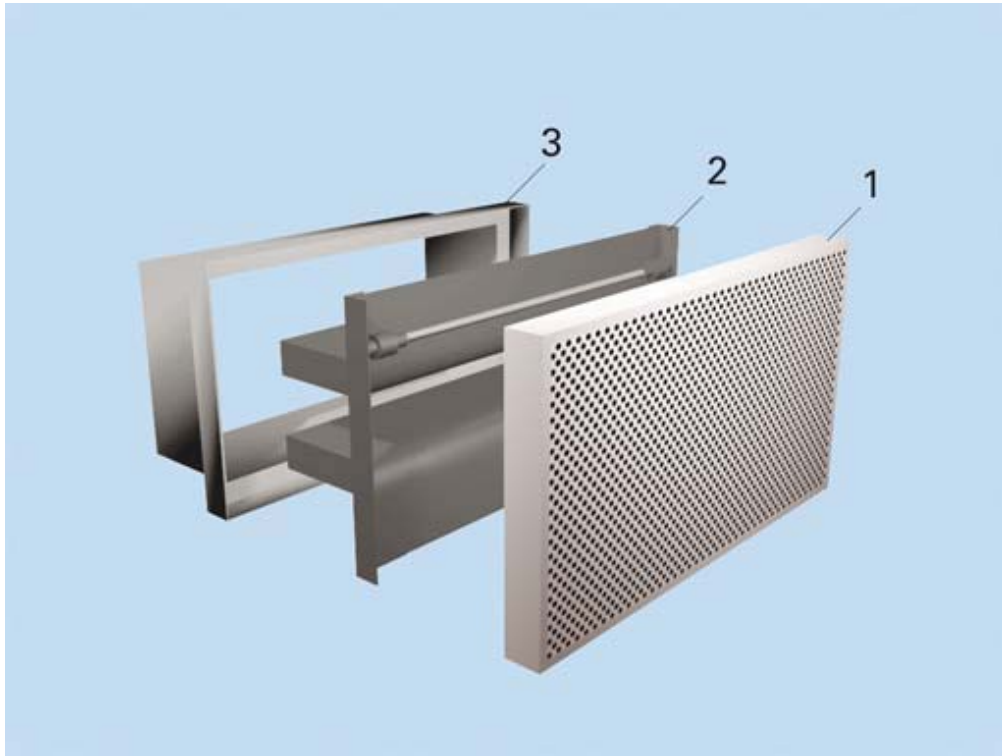


ASENNUS



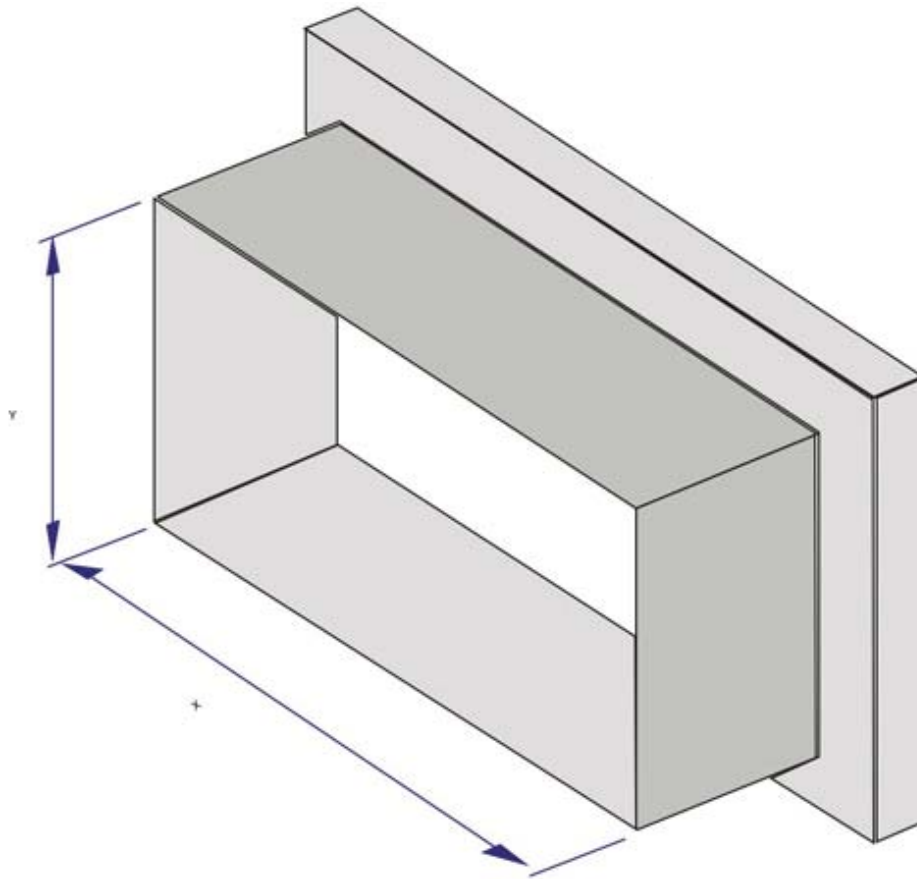
KOODI SELITYS

- 1 SÄÄTÖLAUTANEN
- 2 SÄÄTÖMODUULI
- 3 KOTELO

Poistoilmalaite voidaan liittää suoraan kanavaan ruuvi- tai niittikiinnityksellä, tai se voidaan liittää TRI-liitäntälaatikkoon (PRI/G, PRI/H tai PRI/I, ES=Y, AC=IN: äänenvaimennusmateriaalilla varustettuja PRI-malleja, joissa ei ole ilmavirtasäädintä).

Kun EVA-yksikkö asennetaan PRI-liitäntälaatikkoon, yksikön kotelo (3) korvaa PRI-liitäntälaatikon teleskooppikauluksen, jolloin kaulusta ei tarvita.

Katto- tai seinäaukon mitat



NS	X	Y
300x150	298	148
500x150	498	148
800x150	798	148

