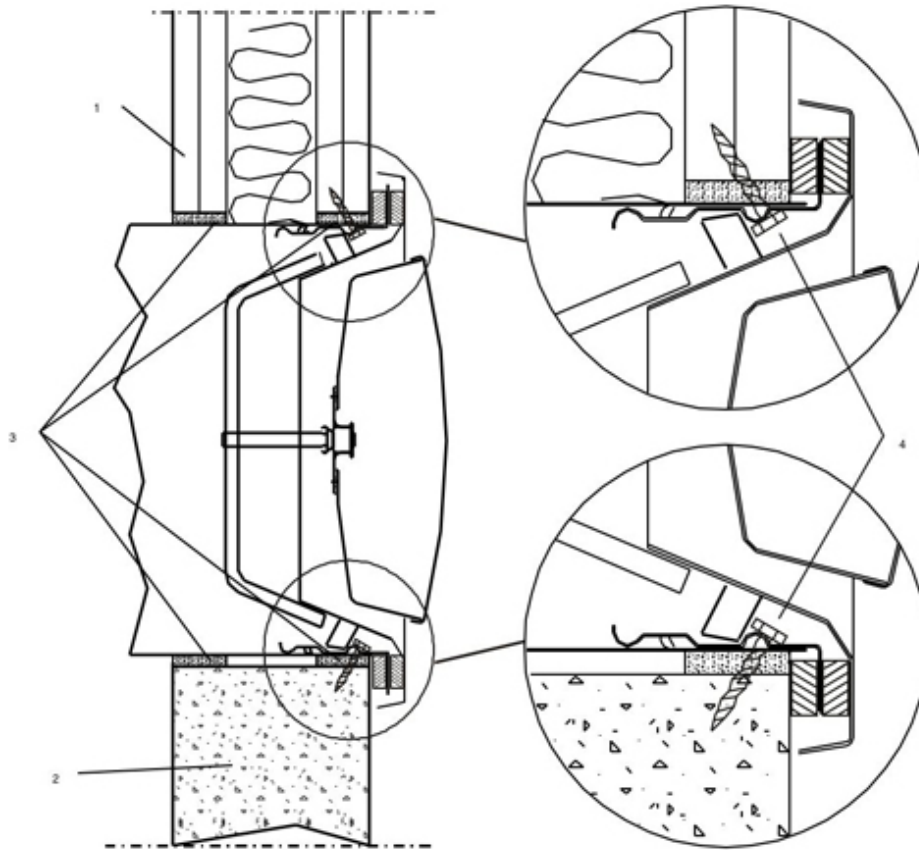


# ASENNUS



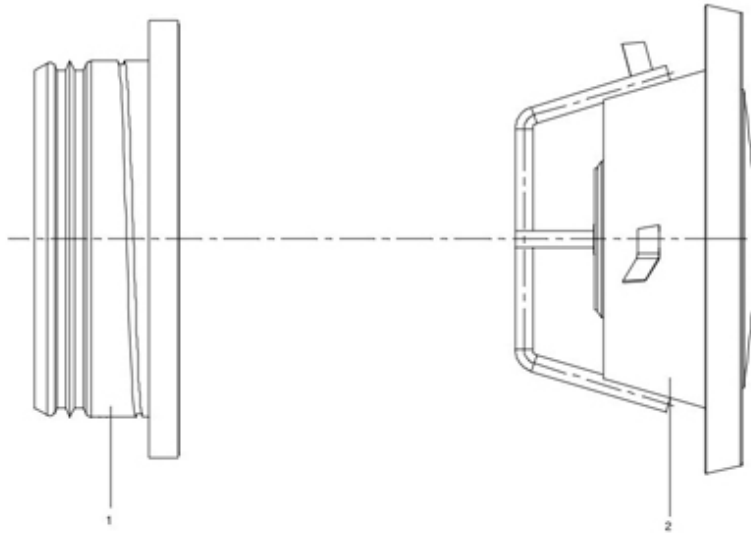
1. Kipsilevyseinä
2. Kiviaineinen/betoniseinä tai välipohja
3. Tiivistemassa Würth Firebreak 22
4. Kiinnitysruuvit

Palorajoinventtiili on hyväksytty asennettavaksi kiviaineisiin seiniin ja välipohjarakenteisiin sekä kevytrakenteisiin kipsiseiniin.

Tee asennusaukko osastoivaan seinään tai välipohjaan, jotta ilmakehä voidaan viedä rakenteen lävitse. Asennusaukon koko on  $D + 20$  mm.

Asenna kanava asennusaukkoon. Tiivistä kanavan ja seinän väli käyttämällä palonkestävää tiivistemassaa (Würth Firebreak 22) ja kivivillaa kuvan osoittamalla tavalla. Katkaise ilmakehä seinäpinnan tasoon.

Työnnä asennuskehys kanavaan siten, että laippa painautuu tukevasti seinää vasten. Kiinnitä asennuskehys kanavaan ja seinään kahdella ruuvilla.



Työnnä venttiili(2) asennuskehikseen(1) ja käännä, kunnes laite on kiinnittynyt tukevasti paikalleen.

Jokaisen tuotteen mukana toimitetaan tarkat asennusohjeet ja asennustodistuskaavake. Katso myös kohta "Asiakirjat / Asennusohjeet".