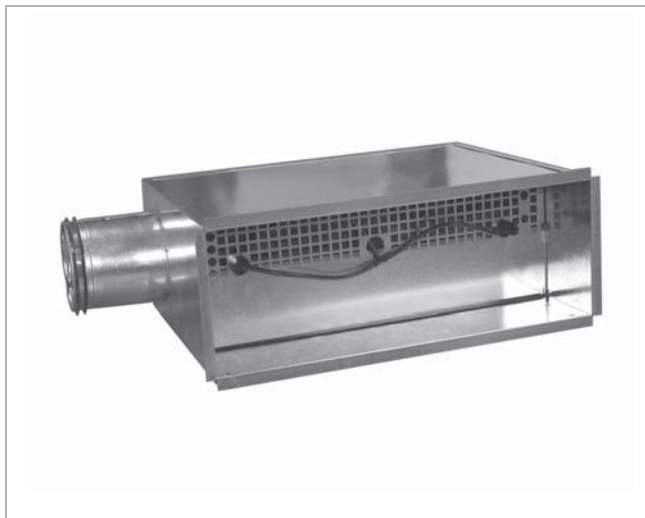


Liitäntälaatikko

WB



Tuotekuvaus

WB on liitäntälaatikko tuloilmalle, jolla saadaan aikaan tasainen tulovirtaus suorakaiteenmuotoisiin etulevyihin tai säleiköihin. WB on varustettu säätöpellillä ja mittausyhteellä. Liitäntälaatikko voidaan liittää sivulta tai takasivulta. Säätöpeltiä käytetään liitäntälaatikon etusivulta asteikolla varustetun kahvan avulla, jonka voi lukita. WB:ssä on teleskooppiliitântä 50 mm säätövaralla, joten asennus käy joustavasti. WB:n suurin leveys on 500 mm, joten laatikon voi asentaa useimpiin seinärakenteisiin, joiden koolauksen jako on 600 mm.

- Teleskooppitoiminto
- Etulevy on helppo irrottaa kanavaan pääsyä varten
- Samaa liitäntälaatikkoa käytetään kaikille etulevytyypeille

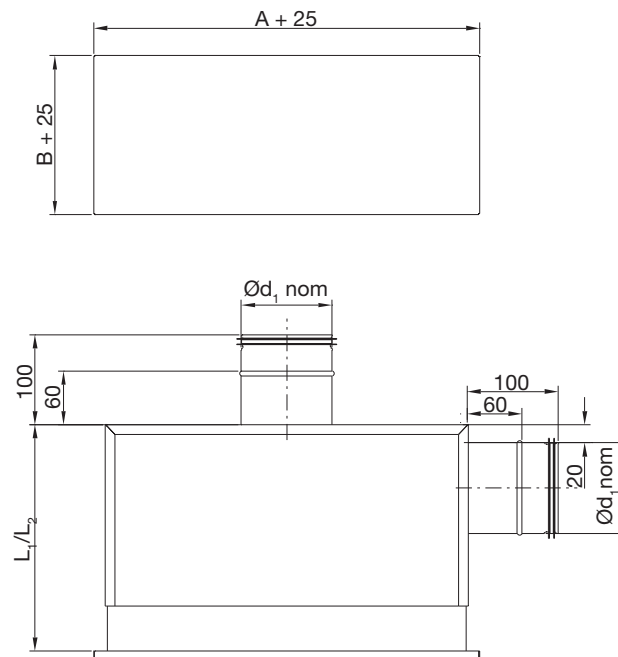
Materiaali ja pintakäsittely

Liitäntälaatikko, jakolevy ja säätöpelti on valmistettu kuuma-sinkitystä teräslevystä.

Tilaaminen

Katso kohta seinälaitteet.

Mitat



A x B	Ød ₁ nom	A	B	Takal. L ₁	Sivul. L ₂	Paino Kg
300 x 100	80	300	100	240-290	280-330	2,5
400 x 150	100	400	150	240-290	300-350	3,5
500 x 150	125	500	150	240-290	325-375	4,3
500 x 200	160	500	200	240-290	360-410	5,5
500 x 300	200	500	300	240-290	400-450	7,4