

# DIRU

## Säätöpelti (iris-tyyppinen)



# Säätöpelti (iris-tyyppinen)

# DIRU



## Tuotekuvaus

DIRU on iris-tyyppinen säätöpelti ilmamäärän mittaamiseen ja säätämiseen.

DIRULLA on seuraavat ominaisuudet: alhainen äänitaso, keskitetty ilmavirtaus ja kiinteät mittayhteet täsmälliseen ilmamäärän mittaukseen. Suljin voidaan avata kokonaan, joten puhdistusluukkuja ei tarvita kanaviston puhdistukseen. DIRU täyttää tiiviysluokan C.

Säätöpeltiosa muodostaa mittarenkaan ilmavirran mittaamista varten. Mittaamalla paine-ero mittayhteistä voidaan kaavan avulla laskea ilmavirta [l/s]. Säätöpellin säätöasento ja korjauskerroin (k-arvo) ovat samoja lukuja, joten taulukoita ei tarvita laskentaa varten.

Ilmavirta säädetään kahvasta. Säätöasento on lukittavissa. Asennus-, mittaus-, tasapainotus- ja huolto-ohjeet ovat sivulla 2.

## Materiaali

Säätöpelti on valmistettu galvanoidusta teräspellistä.

## Asennus

DIRU säätöpelti on asennettava minimietäisyyksiä noudattaen, jotta ilmavirtauspoikkeamat olisivat mahdollisimman pieniä. Kanavan pienentäminen tai suurentaminen seuraavaan kanavakokoon ei vaadi mitään minimietäisyyksiä. DIRU mahdollistaa ilmavirran tarkan mittauksen kaikissa pisteissä, T-haarat, käyrät ja tuloilmalaitteet mukaan lukien.

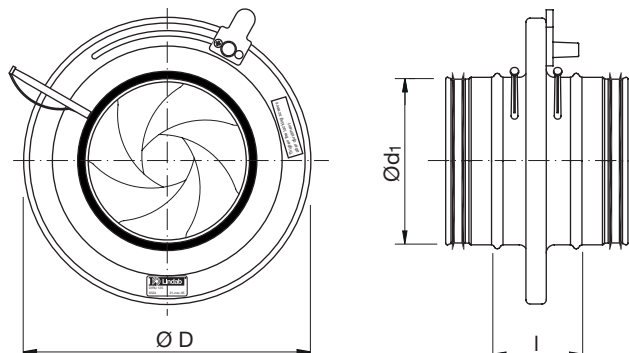
## Puhdistus

Avaamalla säätöpelti täysin auki päästään nuohoamaan kanava laitteen läpi. Laitte on säädettävä uudestaan puhdistuksen jälkeen.

## Tilausesimerkki

	<b>DIRU</b>	<b>160</b>
Tuote		
Koko Ød <sub>1</sub>		

## Mitat



Ød <sub>1</sub> nom	ØD mm	l mm	m kg
100	163	54	0,80
125	210	63	1,20
150	230	53	1,40
160	230	60	1,40
200	285	62	2,00
250	333	62	2,60
300	406	65	3,00
315	406	63	3,40
400	560	70	6,90
500	644	60	7,90
630	811	60	11,9



# Säätöpelti (iris-tyyppinen)

# DIRU

1

## Asennus

Säätöpellin asennus suoritetaan Lindab Safe-asennusohjeen mukaisesti. Näin varmistetaan C-tiivysluokan vaatimusten täyttymisestä.

2

Suojaetäisyydet tulee huomioida ennen ja jälkeen häiriötä jotta riittävä mittatarkkuus saavutetaan. Laitteet 400, 500 ja 630 on varustettu kuljetussuojilla. Poista kuljetussuojat ennen asennusta.

3

Säätöpeltiin liittyvät kanavat eivät saa aiheuttaa painorasi- tusta. Tämä on erityisesti huomioitava pystyasennuksessa.

4

## Mittaus

5

Mittaamalla paine-ero  $\Delta p$  [Pa] mittayhteiden välillä voidaan kaavasta  $q = k \cdot \sqrt{\Delta p}$  laskea ilmavirta  $q$  [l/s]. Mittayhteet tulee tulpata mittaamisen jälkeen.

6

Mitattu ilmavirta pätee ilman tiheydellä  $1,2 \text{ kg/m}^3$  (lämpötilassa  $20^\circ\text{C}$ ). Muulla ilman tiheydellä ( $\rho_{\text{muu}}$ ) käytetään seuraavaa ( $\rho_{\text{muu}}$  tiheys) kaavaa:

7

$$q_{\text{muu tiheys}} = q_{\text{mitattu}} \times \sqrt{\frac{1,2}{\rho_{\text{muu}}}}$$

8

9

10

11

12

13

14

15

16

17

18

## Säätö

Liitä mittausletku mittayhteisiin. Löysää lukitusruuvit (3), joissa on talttapääruuvi nro 1. Säädä kahvasta vaadittu painehäviö. Kiristä lukitusruuvit (3) ja mahdolliset tiivisteruuvit (2) jotta säätöura on ilmatiivis.

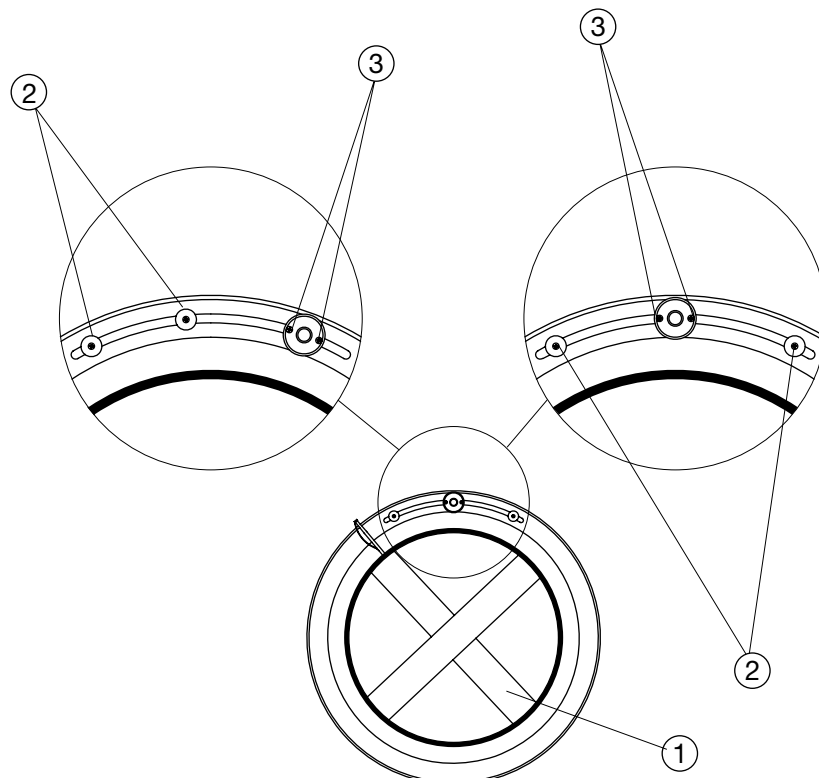
Koot 400, 500 ja 630 ovat varustettu tiivisteruuveilla.

## Huolto

Tuote ei normaalikäytössä vaadi erityistä huoltoa.

## Puhdistus

Kanava voidaan nuohota säätöpellin läpi avaamalla säätöpelti täysin auki. Säätöpelti tulee palauttaa takaisin säätöasentoonsa puhdistuksen jälkeen.





# Säätöpelti (iris-tyyppinen)

## DIRU

l = mitta suoraa kanavaa häiriön molemmin puolin	Mittatarkkuus ± 7%
	$l \geq 1 D$
	$l \geq 1 D$
	$l \geq 3 D$
	$l \geq 3 D$

1

2

3

4

5

6

7

8

9

10

11

12

13

14

15

16

17

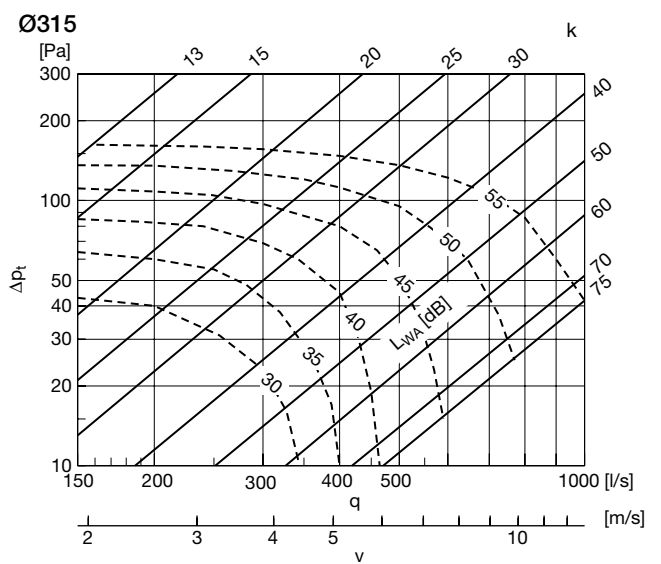
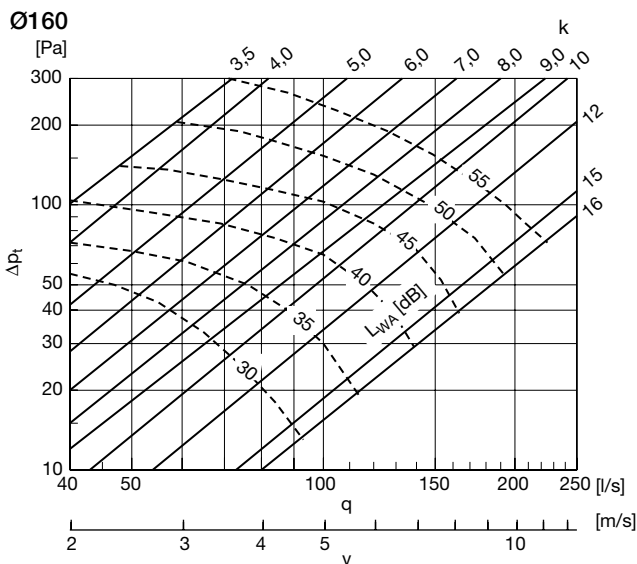
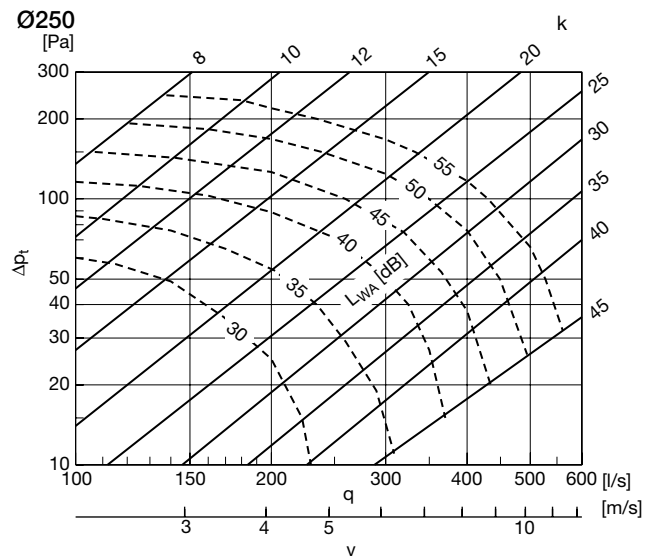
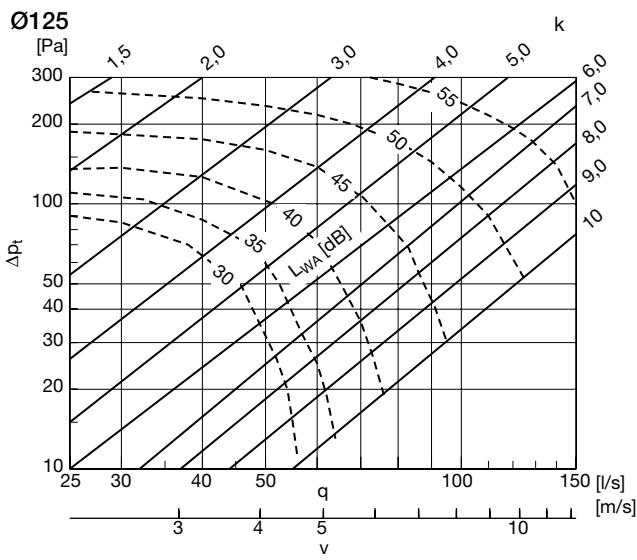
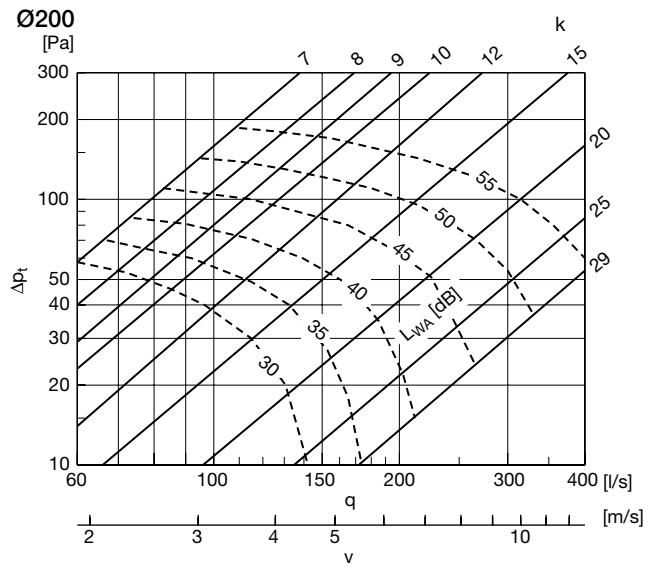
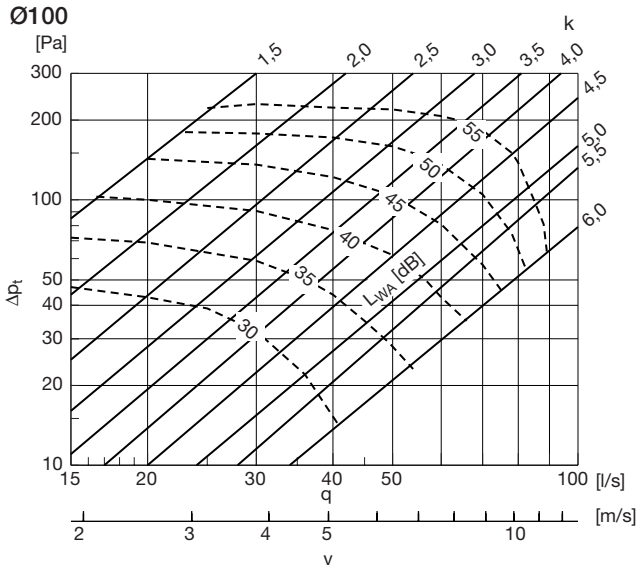
18



# Säätöpelti (iris-tyyppinen)

DIRU

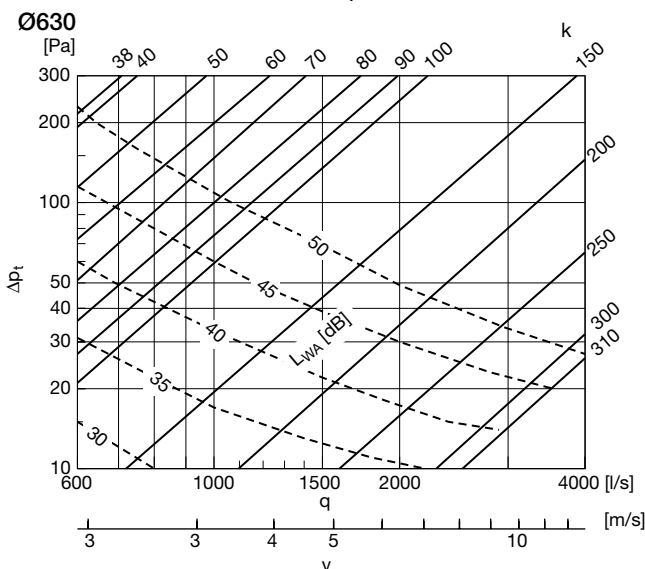
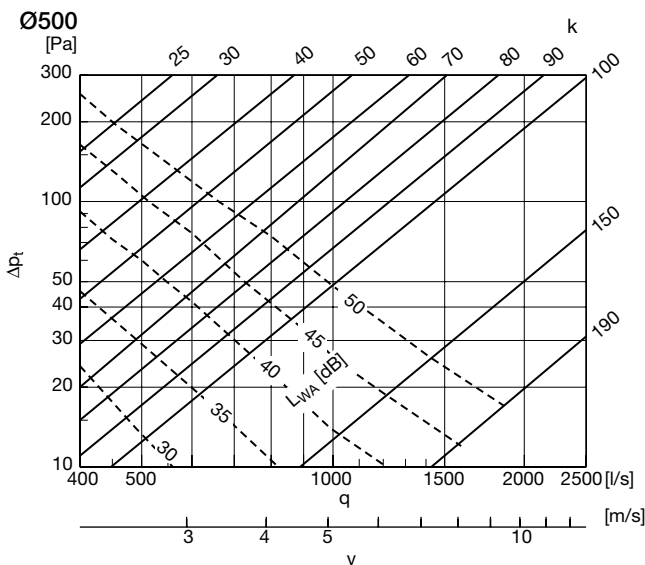
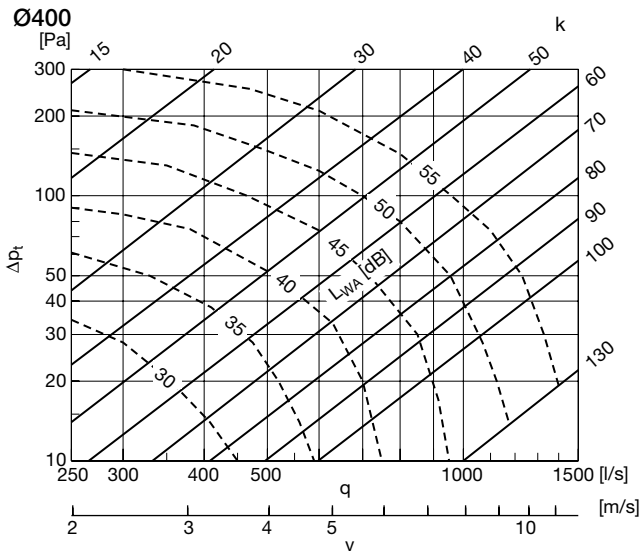
## Painehäviö – ja äänitiedot





# Säätöpelti (iris-tyyppinen)

DIRU



- 1
- 2
- 3
- 4
- 5
- 6
- 7
- 8
- 9
- 10
- 11
- 12
- 13
- 14
- 15
- 16
- 17
- 18



# Säätöpelti (iris-tyyppinen)

DIRU

## Äänitiedot DRU

Äänenpainetaso  $L_w$ , [dB] kanavaan oktaavikaistoittain kanavakoon, virtaaman ja painehäviön funktiona.

koko $\varnothing d_1$	Paine- häviö [Pa]	Nopeus 2[m/s]								Nopeus 3[m/s]								Nopeus 6[m/s]							
		Keskitaajuus [Hz]								Keskitaajuus [Hz]								Keskitaajuus [Hz]							
		63	125	250	500	1k	2k	4k	8k	63	125	250	500	1k	2k	4k	8k	63	125	250	500	1k	2k	4k	8k
100		Ilmavirta 15 [l/s]								Ilmavirta 25 [l/s]								Ilmavirta 45 [l/s]							
	300	-	-	-	-	-	-	-	-	-	-	-	-	-	-	-	-	-	-	-	-	-	-	-	-
	200	-	-	-	-	-	-	-	-	85	78	65	55	46	37	28	-	86	79	68	56	47	38	29	-
	100	-	-	-	-	-	-	-	-	74	67	54	44	35	26	17	-	77	70	57	47	38	29	20	-
	50 20	64	57	44	34	25	16	7	3	66	59	46	36	27	18	9	5	70	63	50	40	31	22	13	9
125		Ilmavirta 25 [l/s]								Ilmavirta 35 [l/s]								Ilmavirta 75 [l/s]							
	300	-	-	-	-	-	-	-	-	79	74	63	52	42	33	25	22	82	77	66	55	45	36	28	25
	200	73	68	57	46	36	27	19	16	73	68	57	46	36	27	19	16	78	73	62	51	41	32	24	21
	100	60	55	44	33	23	14	6	3	62	57	46	35	25	16	8	5	72	67	56	45	35	26	18	15
	50 20	-	-	-	-	-	-	-	-	-	-	-	-	-	-	-	-	70	65	54	43	33	24	16	13
150		Ilmavirta 35 [l/s]								Ilmavirta 55 [l/s]								Ilmavirta 110 [l/s]							
	300	-	-	-	-	-	-	-	-	-	-	-	-	-	-	-	-	-	-	-	-	-	-	-	-
	200	-	-	-	-	-	-	-	-	74	68	56	46	38	30	21	18	78	72	60	50	42	34	25	22
	100	-	-	-	-	-	-	-	-	65	59	47	37	29	21	12	9	71	65	53	43	35	27	18	15
	50 20	-	-	-	-	-	-	-	-	57	51	39	29	21	13	4	1	66	60	48	38	30	22	13	10
160		Ilmavirta 40 [l/s]								Ilmavirta 60 [l/s]								Ilmavirta 120 [l/s]							
	300	-	-	-	-	-	-	-	-	-	-	-	-	-	-	-	-	-	-	-	-	-	-	-	-
	200	-	-	-	-	-	-	-	-	77	68	58	48	40	32	23	20	82	73	63	53	45	37	28	25
	100	67	58	48	38	30	22	13	10	69	60	50	40	32	24	15	12	74	65	55	45	37	29	20	17
	50 20	-	-	-	-	-	-	-	-	60	51	41	31	23	15	6	3	68	59	49	39	31	23	14	11
200		Ilmavirta 65 [l/s]								Ilmavirta 95 [l/s]								Ilmavirta 190 [l/s]							
	300	-	-	-	-	-	-	-	-	-	-	-	-	-	-	-	-	-	-	-	-	-	-	-	-
	200	-	-	-	-	-	-	-	-	-	-	-	-	-	-	-	-	-	-	-	-	-	-	-	-
	100	-	-	-	-	-	-	-	-	69	59	50	41	33	27	20	16	75	65	56	47	39	33	26	22
	50 20	-	-	-	-	-	-	-	-	58	48	39	30	22	16	9	5	68	58	49	40	32	26	19	15
250		Ilmavirta 100 [l/s]								Ilmavirta 150 [l/s]								Ilmavirta 290 [l/s]							
	300	-	-	-	-	-	-	-	-	-	-	-	-	-	-	-	-	-	-	-	-	-	-	-	-
	200	-	-	-	-	-	-	-	-	-	-	-	-	-	-	-	-	-	-	-	-	-	-	-	-
	100	58	48	38	36	26	21	14	11	60	50	40	38	28	23	16	13	67	57	47	45	35	30	23	20
	50 20	-	-	-	-	-	-	-	-	51	41	31	29	19	14	7	4	59	49	39	37	27	22	15	12
300		Ilmavirta 150 [l/s]								Ilmavirta 210 [l/s]								Ilmavirta 420 [l/s]							
	300	-	-	-	-	-	-	-	-	-	-	-	-	-	-	-	-	-	-	-	-	-	-	-	-
	200	-	-	-	-	-	-	-	-	70	62	53	51	44	39	30	29	-	-	-	-	-	-	-	-
	100	57	49	40	38	31	26	17	16	59	51	42	40	33	28	19	18	64	56	47	45	38	33	24	23
	50 20	46	38	29	27	20	15	6	5	49	41	32	30	23	18	9	8	58	50	41	39	32	27	18	17
315		Ilmavirta 160 [l/s]								Ilmavirta 230 [l/s]								Ilmavirta 470 [l/s]							
	300	-	-	-	-	-	-	-	-	-	-	-	-	-	-	-	-	-	-	-	-	-	-	-	-
	200	-	-	-	-	-	-	-	-	-	-	-	-	-	-	-	-	-	-	-	-	-	-	-	-
	100	58	51	42	40	34	29	20	20	59	52	43	41	35	30	21	21	65	58	49	47	41	36	27	27
	50 20	47	40	31	29	23	18	9	9	48	41	32	30	24	19	10	10	59	52	43	41	35	30	21	21
400		Ilmavirta 250 [l/s]								Ilmavirta 380 [l/s]								Ilmavirta 750 [l/s]							
	300	67	60	52	51	45	41	35	33	69	62	54	53	47	43	37	35	-	-	-	-	-	-	-	-
	200	63	56	48	47	41	37	31	29	64	57	49	48	42	38	32	30	-	-	-	-	-	-	-	-
	100	55	48	40	39	33	29	23	21	56	49	41	40	34	30	24	22	65	58	50	49	43	39	33	31
	50 20	46	39	31	30	24	20	14	12	50	43	35	34	28	24	18	16	59	52	44	43	37	33	27	25
500		Ilmavirta 400 [l/s]								Ilmavirta 590 [l/s]								Ilmavirta 1180 [l/s]							
	300	-	-	-	-	-	-	-	-	-	-	-	-	-	-	-	-	-	-	-	-	-	-	-	-
	200	70	60	51	45	37	31	22	17	-	-	-	-	-	-	-	-	-	-	-	-	-	-	-	-
	100	63	53	44	38	30	24	15	10	69	59	50	44	36	30	21	16	-	-	-	-	-	-	-	-
	50 20	58	48	39	33	25	19	10	5	63	53	44	38	30	24	15	10	-	-	-	-	-	-	-	-
630		Ilmavirta 620 [l/s]								Ilmavirta 940 [l/s]								Ilmavirta 1870 [l/s]							
	300	-	-	-	-	-	-	-	-	-	-	-	-	-	-	-	-	-	-	-	-	-	-	-	-
	200	69	59	52	47	42	39	36	30	-	-	-	-	-	-	-	-	-	-	-	-	-	-	-	-
	100	64	54	47	42	37	34	31	25	67	57	50	45	40	37	34	28	-	-	-	-	-	-	-	-
	50 20	58	48	41	36	31	28	25	19	62	52	45	40	35	32	29	23	69	59	52	47	42	39	36	30



## Säätöpelti (iris-tyyppinen)

DIRU

koko Ød <sub>1</sub>	Paine- häviö [Pa]	Nopeus 9 [m/s]						Nopeus 12 [m/s]									
		Keskitäajuus [Hz]						Keskitäajuus [Hz]									
		63	125	250	500	1k	2k	4k	8k	63	125	250	500	1k	2k	4k	8k
100		Ilmavirta 70 [l/s]						Ilmavirta 95[l/s]									
	300	-	-	-	-	-	-	-	-	-	-	-	-				
	200	89	82	69	59	50	41	32	-	-	-	-	-	-			
	100	83	76	63	53	44	35	26	-	-	-	-	-	-			
	50	77	70	57	47	38	29	20	16	-	-	-	-	-	-		
20	-	-	-	-	-	-	-	-	-	-	-	-	-				
125		Ilmavirta 110 [l/s]						Ilmavirta 145 [l/s]									
	300	-	-	-	-	-	-	-	-	-	-	-	-				
	200	81	76	65	54	44	35	27	24	-	-	-	-	-	-		
	100	78	73	62	51	41	32	24	21	81	76	65	54	44	35	27	24
	50	75	70	59	48	38	29	21	18	-	-	-	-	-	-	-	-
20	-	-	-	-	-	-	-	-	-	-	-	-	-	-	-		
150		Ilmavirta 160 [l/s]						Ilmavirta 200[l/s]									
	300	-	-	-	-	-	-	-	-	-	-	-	-				
	200	-	-	-	-	-	-	-	-	-	-	-	-				
	100	77	71	59	49	41	33	24	21	81	75	63	53	45	37	28	25
	50	73	67	55	45	37	29	20	17	-	-	-	-	-	-	-	-
20	-	-	-	-	-	-	-	-	-	-	-	-	-	-	-		
160		Ilmavirta 180 [l/s]						Ilmavirta 240 [l/s]									
	300	-	-	-	-	-	-	-	-	-	-	-	-				
	200	-	-	-	-	-	-	-	-	-	-	-	-				
	100	81	72	62	52	44	36	27	24	-	-	-	-	-	-	-	-
	50	75	66	56	46	38	30	21	18	-	-	-	-	-	-	-	-
20	-	-	-	-	-	-	-	-	-	-	-	-	-	-	-		
200		Ilmavirta 280 [l/s]						Ilmavirta 380 [l/s]									
	300	-	-	-	-	-	-	-	-	-	-	-	-				
	200	-	-	-	-	-	-	-	-	-	-	-	-				
	100	79	69	60	51	43	37	30	26	-	-	-	-	-	-	-	-
	50	73	63	54	45	37	31	24	20	78	68	59	50	42	36	29	25
20	-	-	-	-	-	-	-	-	-	-	-	-	-	-	-		
250		Ilmavirta 440 [l/s]						Ilmavirta 590 [l/s]									
	300	-	-	-	-	-	-	-	-	-	-	-	-				
	200	-	-	-	-	-	-	-	-	-	-	-	-				
	100	76	66	56	54	44	39	32	29	-	-	-	-	-	-	-	-
	50	70	60	50	48	38	33	26	23	-	-	-	-	-	-	-	-
20	65	55	45	43	33	28	21	18	-	-	-	-	-	-	-	-	
300		Ilmavirta 640 [l/s]						Ilmavirta 850[l/s]									
	300	-	-	-	-	-	-	-	-	-	-	-	-				
	200	-	-	-	-	-	-	-	-	-	-	-	-				
	100	70	62	53	51	44	39	30	29	-	-	-	-	-	-	-	-
	50	66	58	49	47	40	35	26	25	70	62	53	51	44	39	30	29
20	62	54	45	43	36	31	22	21	-	-	-	-	-	-	-	-	
315		Ilmavirta 700 [l/s]						Ilmavirta 940 [l/s]									
	300	-	-	-	-	-	-	-	-	-	-	-	-				
	200	-	-	-	-	-	-	-	-	-	-	-	-				
	100	70	63	54	52	46	41	32	32	-	-	-	-	-	-	-	-
	50	66	59	50	48	42	37	28	28	70	63	54	52	46	41	32	32
20	63	56	47	45	39	34	25	25	-	-	-	-	-	-	-	-	
400		Ilmavirta 1130 [l/s]						Ilmavirta 1500 [l/s]									
	300	-	-	-	-	-	-	-	-	-	-	-	-				
	200	-	-	-	-	-	-	-	-	-	-	-	-				
	100	-	-	-	-	-	-	-	-	-	-	-	-				
	50	66	59	51	50	44	40	34	32	-	-	-	-	-	-	-	-
20	63	56	48	47	41	37	31	29	-	-	-	-	-	-	-	-	
500		Ilmavirta 1770 [l/s]						Ilmavirta 2360 [l/s]									
	300	-	-	-	-	-	-	-	-	-	-	-	-				
	200	-	-	-	-	-	-	-	-	-	-	-	-				
	100	-	-	-	-	-	-	-	-	-	-	-	-				
	50	-	-	-	-	-	-	-	-	-	-	-	-				
20	73	63	54	48	40	34	25	20	-	-	-	-	-	-	-	-	
630		Ilmavirta 2810 [l/s]						Ilmavirta 3740 [l/s]									
	300	-	-	-	-	-	-	-	-	-	-	-	-				
	200	-	-	-	-	-	-	-	-	-	-	-	-				
	100	-	-	-	-	-	-	-	-	-	-	-	-				
	50	-	-	-	-	-	-	-	-	-	-	-	-				
20	63	53	46	41	36	33	30	24	64	54	47	42	37	34	31	25	

