

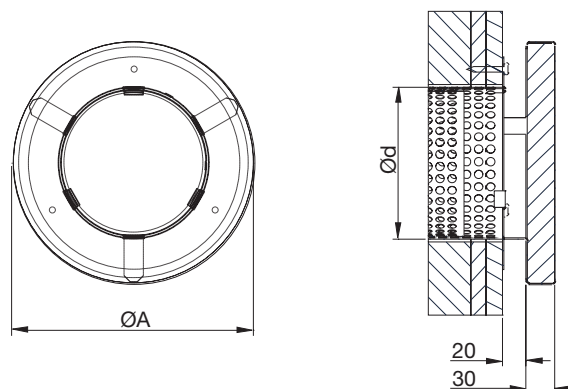


# Siirtoilmalaite

OLC



## Mitat



Koko	ØA mm	Ød mm
100	160	100
125	200	125
160	250	160

Asennusaukko = Ød +10 mm

## Tuotekuvaus

OLC on pyöreä, suoraan seinään asennettava siirtoilmalaite. OLC koostuu kahdesta ääntä vaimentavasta elementistä, jotka asennetaan seinän molemmiin puolin ja yhdistetään mukana toimitetulla, rei'itetyllä seinän läpiviennillä, joka varmistaa erittäin hyvän äänenvaimennuksen.

- Ympäristöön sulautuva muotoilu
- Ääntä vaimentavat elementit
- Voidaan asentaa 90–170 mm paksuiseen seinään

## Hoito

Etulevy voidaan irrottaa sisäosien puhdistusta varten. Laitteen näkyvät osat voidaan pyyhkiä kostealla rievulla.

## Tilausesimerkki

<b>Tuote</b>	<b>OLC</b>	<b>aaa</b>	<b>A</b>
Tyyppi			
Koko			
Versio			

## Materiaali ja pintakäsittely

Asennusosat:	Galvanoitu teräs
Etulevy:	Galvanoitu teräs
Vakio pintakäsittely:	Jauhemaalauus
Vakioväri:	RAL 9010, kiiltoaste 30

Muut värit tilauksen mukaan. Lisätietoja Lindabin myyntiosastolta.





# Siirtoilmalaite

OLC

## Tekniset tiedot

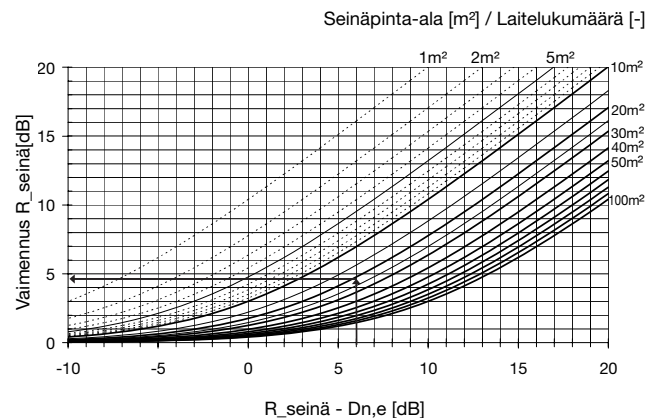
### Laskentaesimerkki

Siirtoilmalaitetta mitoitettaessa lasketaan, kuinka paljon seinän ääntä eristävät ominaisuudet heikkenevät. Näitä laskelmia varten pitää tietää seinän pinta-ala ja ääneneristävyyden R. Tämä suhteutetaan laitteen  $D_{n,e}$ -arvoon.  $D_{n,e}$  on laitteen R-arvo, ilmaistuna 10 m<sup>2</sup> siirtopinta-alalla erittelyn ISO 140-10 mukaisesti.

Arvo  $D_{n,e}$  voidaan muuntaa muiden siirtopinta-alojen R-arvoksi alla olevan taulukon avulla.

<b>Pinta-ala [m<sup>2</sup>]</b>	10	2	1
<b>korjaus [dB]</b>	0	-7	-10

Diagrammissa on esitetty seinän ääneneristävyyden pieneneminen, lähtien laitteesta, kullakin oktaavikaistalla.



Arviolaskelma voidaan tehdä lähtien seinän  $R_w$ -arvosta.

Esimerkki:

$R_w$ (seinä)	50 dB	
$D_{n,e,w}$ (laite)	44 dB	$R_w - D_{n,e,w} = 6$ dB
Seinän pinta-ala	20 m <sup>2</sup>	
Laitteiden lukumäärä	1 kpl	20 m <sup>2</sup> /1 kpl = 20 m <sup>2</sup>

$R_w$ -arvon luettu pieneneminen (seinä): 5

$R_w$ -arvo seinälle laitteella ~50-5 = 45 dB

Laskenta voidaan myös suorittaa alla olevan kaavan mukaan.

$$R_{res} = 10 \cdot \log \left( \frac{S}{(10m^2 \cdot 10^{-0,1 \cdot D_{n,e}}) + (S \cdot 10^{-0,1 \cdot R_{seinä}})} \right)$$

jossa:

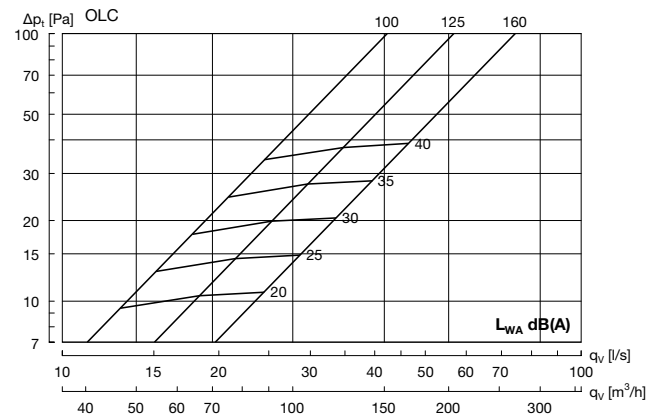
- $R_{res}$  kokonaismuuntokerroin seinälle ja laitteelle.
- S on seinän pinta-ala.
- $D_{n,e}$  on laitteen  $D_{n,e}$ -arvo.
- $R_{seinä}$  on seinän R-arvo ilman laitetta.

## Tekniset tiedot

### Teho

Ilmavirta q (l/s) ja (m<sup>3</sup>/h), kokonaispainehäviö  $p_t$  (Pa) sekä äänentehotaso  $L_{WA}$  (dB(A)) annetaan kummallakin puolella seinää olevalle laitteelle.

### Mitoitusdiagrammi



### Normalisoitu muuntokerroin $D_{n,e}$

Taulukko 1 Seinä 120 mm eristeellä

Koko	Keskitajuus Hz					$D_{n,e,w}$
	125	250	500	1K	2K	
100	*29	*35	40	*44	*50	44
125	*29	*35	40	*43	*52	44
160	*29	*35	38	43	52	43

Taulukko 2 Seinä 35-70 mm eristeellä

Koko	Keskitajuus Hz					$D_{n,e,w}$
	125	250	500	1K	2K	
100	*29	*35	40	*40	*51	43
125	*29	*35	37	*40	*50	42
160	*29	*35	35	40	49	41

Taulukko 3 Tasarakenteinen seinä ilman eristettä

Koko	Keskitajuus Hz					$D_{n,e,w}$
	125	250	500	1K	2K	
100	*29	*35	30	35	46	36
125	*29	*35	30	36	45	36
160	*29	*35	28	38	45	36

\* minimiarvot