

Puhdistusluukku

EPFH



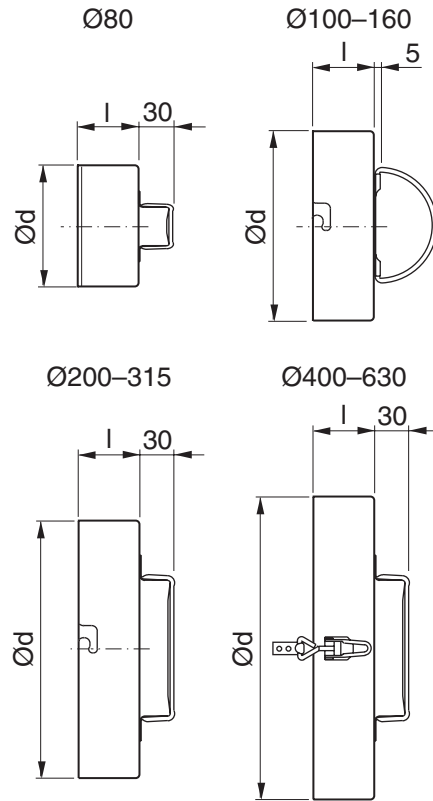
Tuotekuvaus

Puhdistusluukku, joka sopii Safe-osaan.

Koot Ø 100–315 on varustettu kiertojousikiinnityksellä varman kiinnityksen turvaamiseksi.

Koot Ø 400–630 on varustettu lukituksella varman kiinnityksen turvaamiseksi myös ylipaine-kanavissa. Lukitusmekanismien koukut asennetaan osaan, johon puhdistusluukku kiinnitetään.

Mitat



Ød nom	l mm	m kg	Kahva	Liukumuhvi
80	48	0,09	1 fast litet	–
100	40	0,15	1 fällbart	bayonettjack
112	40	0,16	1 fällbart	bayonettjack
125	40	0,17	1 fällbart	bayonettjack
140	40	0,19	1 fällbart	bayonettjack
150	40	0,21	1 fällbart	bayonettjack
160	40	0,22	1 fällbart	bayonettjack
180	40	0,24	1 fast	bayonettjack
200	40	0,32	1 fast	bayonettjack
224	60	0,38	1 fast	bayonettjack
250	60	0,55	2 fasta	bayonettjack
280	60	0,64	2 fasta	bayonettjack
300	60	0,69	2 fasta	bayonettjack
315	60	0,74	2 fasta	bayonettjack
355	60	0,87	2 fasta	bayonettjack
400	80	1,26	2 fasta	excenterlås
450	80	1,57	2 fasta	excenterlås
500	80	1,87	2 fasta	excenterlås
560	80	2,18	2 fasta	excenterlås
600	80	2,49	2 fasta	excenterlås
630	80	2,71	2 fasta	excenterlås

Tilauseesimerkki

Tuotetunnus	EPFH	250
Koko Ød		