

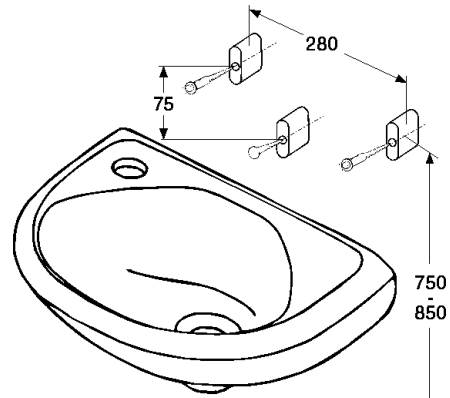
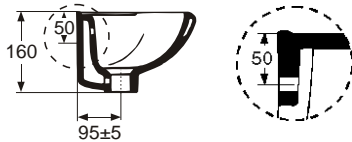
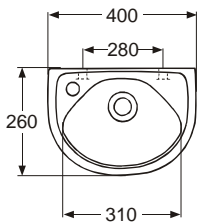


IDO/nro nr	LVI-nro/VVS-nr	Paino/Vikt (kg)
12182	5611112	5,5
61083	5611436	

- Pesuallas valmistetaan valkoisena (-01).
Pesuallas on tarkoitettu sairaalakäyttöön ja toimitetaan hanareillä, ilman ylivuotoaukkoa.
Kiinnitysruuvit nro 61036 toimitetaan pesualtaan mukana.
- Tvättstället tillverkas i vitt (-01).
Tvättstället är avsett för sjukhus och levereras utan bräddavlopp och med kranhål.
Fastsättningskruvar nr 61036 levereras med tvättstället.

Ruuvikiinnitys • Bultupphängning

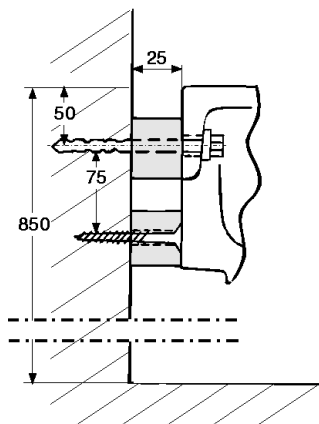
12182 400 x 260



- Hanareian koko \varnothing 35 mm ja aina vasemmalla.
Etureunan korkeus lattiasta 800-900 mm.
- Kranhålets dimension \varnothing 35 mm och alltid till vänster.
Framkantens höjd från golv 800-900 mm.

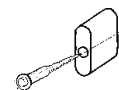
61083

- Kiinnityssarja pesualtaan, nro 12182, kiinnittämiseksi irti seinästä.
- Fästanordning för montering av tvättställ, nr 12182, ut från vägg.



Posliinutuotteiden päämitat tol. \pm 2 %
Porslinsprodukternas huvudmått tol. \pm 2 %

- Kiinnityssarja nro 61083 tilattava erikseen.
Sopii pesualtasiin 11182, 12182.
- Fästanordning nr 61083 beställs separat.
Passar tvättställen 11182, 12182.



61083

- Huom!** Ruuvikiinnitysalkaat vaativat vahvistetun seinärakenteen.
- Obs!** Bultupphängda tvättställ fordrar förstärkt väggkonstruktion.