

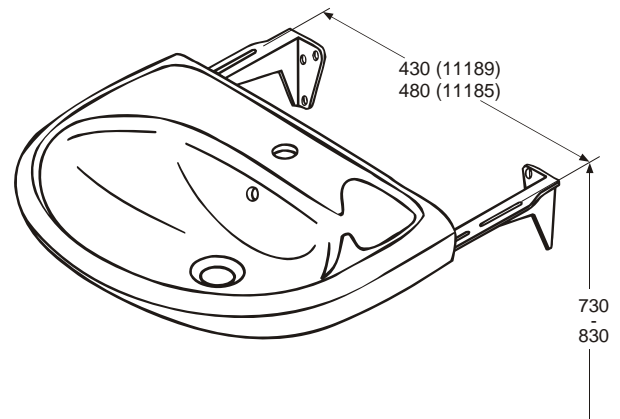
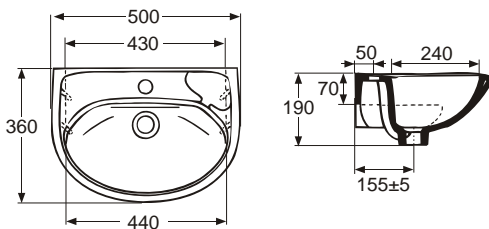


IDO/nro nr	LVI-nro/VVS-nr	Paino/Vikt (kg)
11189	5611080	8,0
11185	5611074	11,0
11689	5611116	8,0
11685	5611114	11,0

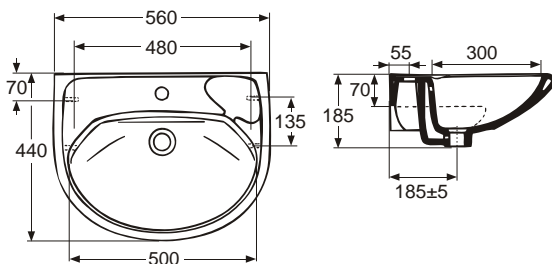
- Pesualtaat valmistetaan valkoisina ja värillisinä.
Kannakkeet nro 61015, pituus 195 mm, toimitetaan pesualtaan 11189 mukana.
- Tvättställen tillverkas i vitt och färgat.
Konsolerna nr 61015, längd 195 mm, levereras med tvättstället 11189.

Kannakekiinnitys • Konsolupphängning

11189 500 x 360



11185 560 x 440



- Hanareiän koko \varnothing 35 mm.
Etureunan korkeus lattiasta 800-900 mm.
Kannakkeet nro 61016, pituus 240 mm, pesualtaalle 11185, tilattava erikseen.
- Kranhålets dimension \varnothing 35 mm.
Framkantens höjd från golv 800-900 mm.
Konsolerna nr 61016, längd 240 mm, till tvättställ 11185, beställs separat.

Posliinutuotteiden päämitat tol. \pm 2 %
Porslinsprodukternas huvudmått tol. \pm 2 %