

Sisällysluettelo • Innehållsförteckning

3:1

- Värivaihtoehdot ja LVI-numerot
- Färgalternativ och VVS-nummer

3:1

Pesualtaat		Tvättställ	
Ruuvikiinnitys	Bultupphängning	14321	3:2
Tasoasennus	Bänkmontage	14421	3:3
WC:t		WC:n	
Yleismalli	Universal modell	34121	3:4
Asennus	Montering		3:5
Seinä-WC	Vägg-WC	74521	3:6
Pesuistuin		Bidé	
Pesuistuin	Bidé	51021	3:7
Seinäpesuistuin	Väggbidé	54921	3:8

3

Värivaihtoehdot ja LVI-numerot • Färgalternativ och VVS-nummer

- 00 kromattu, kromad
- 01 valkoinen, vit

tuotenro produkt nr	-01
1432101101	5611677
1442101101	5611678
3412101101	5651032
7452101101	5650043
5102101001	5671130
5492101001	5671131

Värit ilmoitetaan erillisinä numeroryhminä tuotenumeron jälkeen,
esim: 1111501101 jossa 01 = valkoinen

Färgerna anges med skilt nummer efter produktnumret,
t.ex: 1111501101 där 01 = vit

3

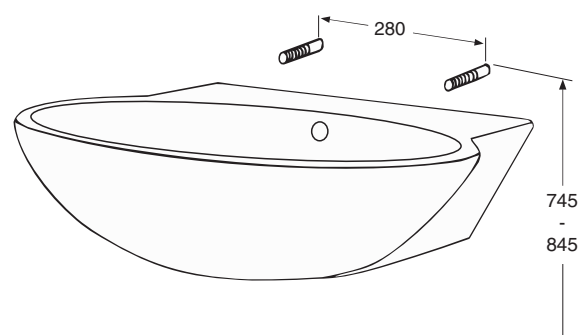
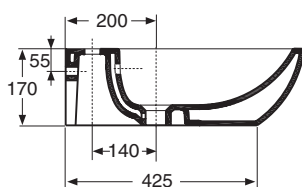
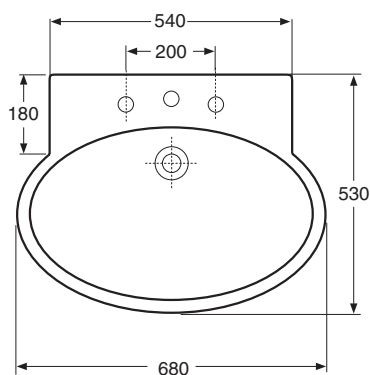


IDO/nro nr	LVI-nro/VVS-nr	Paino/Vikt (kg)
1432101101	5611677	17,0

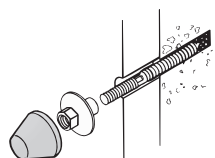
- Pesuallas valmistetaan valkoisena (-01).
Yksi hanareikä (kaksi lisäreikää merkitty).
Kiinnitysruuvit nro 6100400001 toimitetaan altaan mukana.
- Tvättstället tillverkas i vitt (-01).
Ett kranhål (två tilläggshål märkta).
Fastsättningskruvar nr 6100400001 levereras med tvättstället.

Ruuvikiinnitys • Bultupphängning

1432101101 680/540 x 530 x 170



- Hanareian koko \varnothing 35 mm.
Etureunan korkeus lattiasta 800-900 mm.
- Kranhålets dimension \varnothing 35 mm.
Framkantens höjd från golv 800-900 mm.



6100400001 M 10 x 120 mm

Posliinutuotteiden päämitat tol. \pm 2 %
Porslinsprodukternas huvudmått tol. \pm 2 %

Huom! Ruuvikiinnitysalkaat vaativat vahvistetun seinärakenteen.

Obs! Bultupphängda tvättställ fordrar förstärkt väggkonstruktion.

IDO Pozzi-Ginori Join Pesuallas • Tvättställ 14421



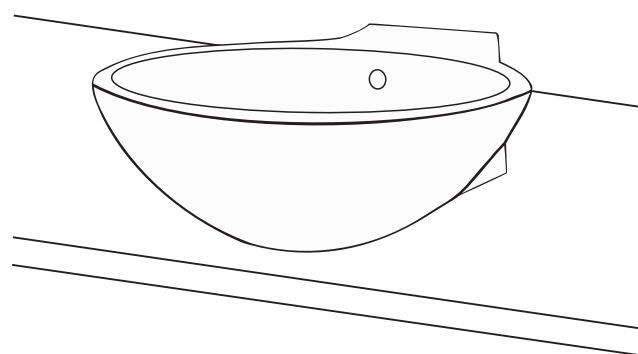
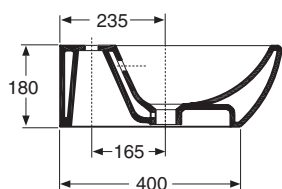
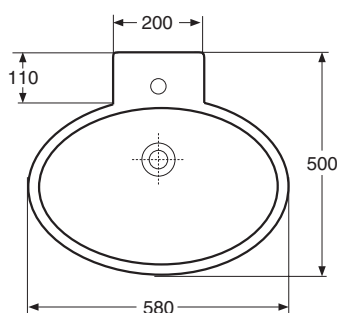
IDO/nro nr	LVI-nro/VVS-nr	Paino/Vikt (kg)
1442101101	5611678	15,0

- Pesuallas valmistetaan valkoisena (-01).
Yksi hanareikä.
Kiinnityssarja toimitetaan pesualtaan mukana.
- Tvättstället tillverkas i vitt (-01).
Ett kranhål.
Fastsättningsserie levereras med tvättstället.

3

Tasoasennukseen • Bänkmontage

1442101101 580/200 x 500 x 180



- Hanareian koko \varnothing 35 mm.
Etureunan korkeus lattiasta 800-900 mm.
Tason päälle asennettava pesuallas.
Kaksi ruuvia kiinnitetään takaseinään ja kaksi tason läpi.
- Kranhålets dimension \varnothing 35 mm.
Framkantens höjd från golv 800-900 mm.
Tvättställ för montering på bänkskiva.
Två skruvar fästes i bakvägg och två i bordskivan

Posliinutuotteiden päämitat tol. \pm 2 %
Porslinsprodukternas huvudmått tol. \pm 2 %

IDO Kylpyhuone Oy, Kaupintie 2, 00440 HELSINKI • IDO Badrum Oy Ab, Krämarvägen 2, 00440 HELSINGFORS
puh./tfn 010 662 3600, fax (09) 010 662 3620

www.ido.fi

3:3

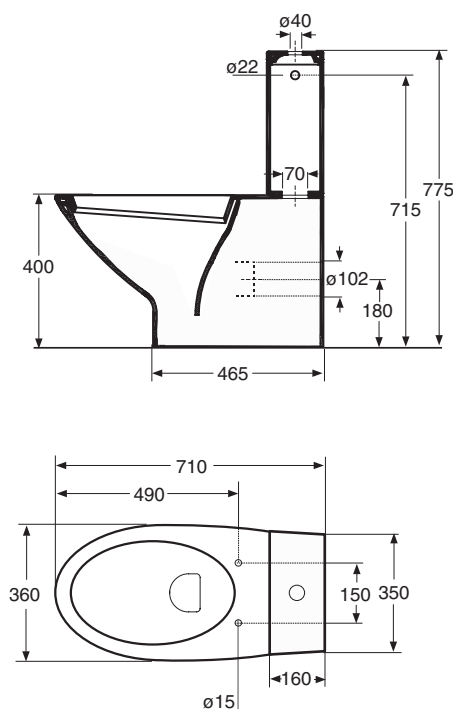


IDO/nro nr	LVI-nro/VVS-nr	Paino/Vikt (kg)
3412101101	5651032	32,5

- WC valmistetaan valkoisena (-01).
Kova istuinkansi nro 94321 ja kiinnityssarja nro 6100600001 toimitetaan WC:n mukana.
- WC:n tillverkas i vitt (-01).
Sits av hård plast nr 94321 och fastsättningsserie nr 6100600001 levereras med WC:n.

WC, yleismalli • WC, universal modell

3412101101 360 x 710 x 775

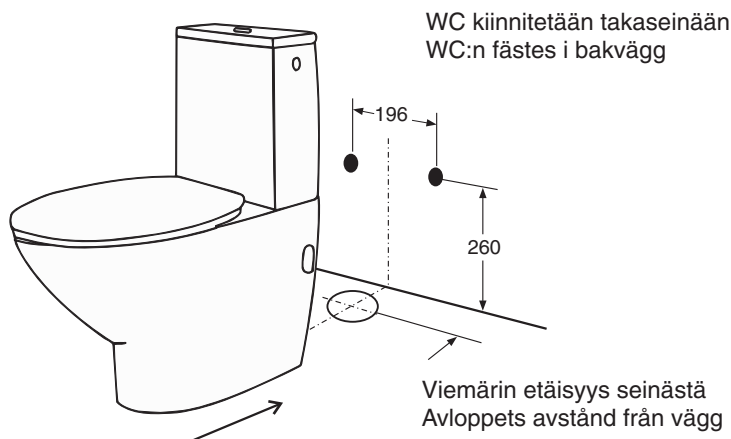


- WC toimii 6/3 litran huuhteluvesimäärällä.
WC toimitetaan asennettuna.
WC:n kiinnitys takaseinään kiinnityssarjalla.
Asennustapa vaatii jalan alle suoran lattian.
Viemäröinti lattiaan yhdyskappaleella nro 6603801001 (ja 6603901001) tai taakse yhdyskappaleella nro 6603901001 (tilattava erikseen).
Vesiliitäntä vasen tai oikea.
- WC fungerar med 6/3 liters spolvattenmängd.
WC levereras färdigmonterad.
WC:n fästes i bakvägg med fastsättningsserie.
Installationsprincip kräver ett plant golv under WC.
Anslutning till golvavlopp med kopplingsstycke nr 6603801001 (och 6603901001) eller till väggen med kopplingsstycke nr 6603901001 (beställs separat).
Vattenanslutning till höger eller vänster.

Posliinutuotteiden päämitat tol. ± 2 %
Porslinsprodukternas huvudmått tol. ±2 %

IDO Pozzi-Ginori WC Join asennus • montering 34121

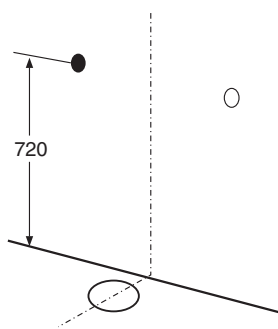
Kiinnitysruuvien mitat • Måtten för fastsättninsskruvar



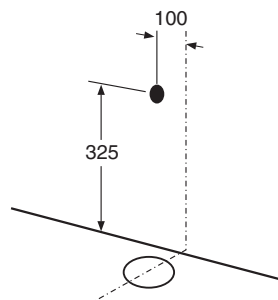
3

Vesiliitäntä • Vattenanslutning

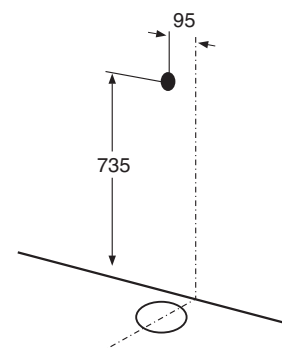
sivulta / från sidan



alta / underifrån



takaa / bakifrån

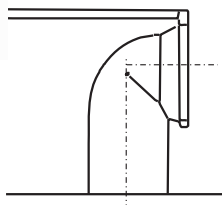


Huom! Liitettäessä alta tai takaa on sulkuventiili asennettava helposti saavutettavaan paikkaan.

Obs! Vid anslutning underifrån eller bakifrån bör avstängningsvetilen vara lätt tillgänglig.

Viemäriyhde • Avloppsanslutning

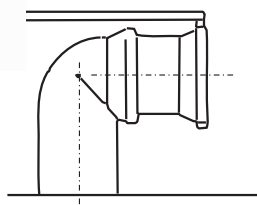
Viemäriin etäisyys seinästä 180 mm
Avloppets avstånd från vägg 180 mm



90-asteen käyrä nro 6603801001
(tukitanko sisältyy)

90-graders krök nr 6603801001
(stödstång inkluderat)

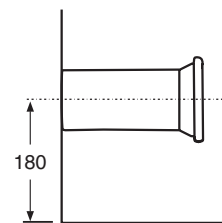
Viemäriin etäisyys seinästä 80-130 mm
Avloppets avstånd 80-130 mm
från vägg



90-asteen käyrä nro 6603801001 ja
suora nro 6603901001 katkaistuna

90-graders krök nr 6603801001 och
rör nr 6603901001 skuren

Viemäri seinässä
Avlopp i vägg



Suora putki nro 6603901001
(ei tukitankoa)

Rör nr 6603901001
(ej stödstång)

IDO Pozzi-Ginori Join Seinä-WC • Väg-WC 74521

3



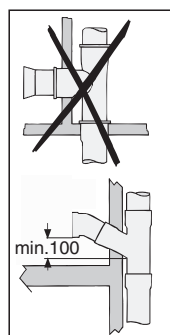
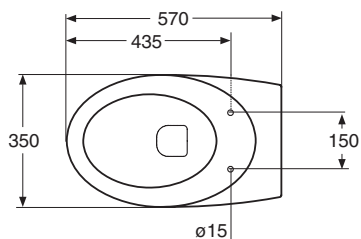
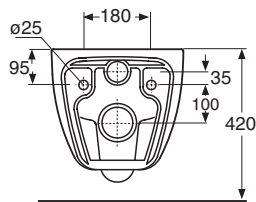
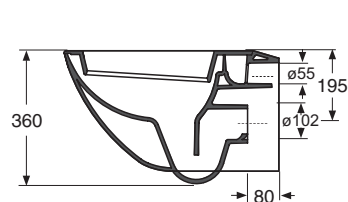
Uusi istuinkansi • Ny sits

IDO/nro nr	LVI-nro/VVS-nr	Paino/Vikt (kg)
7452101101	5650043	26,5

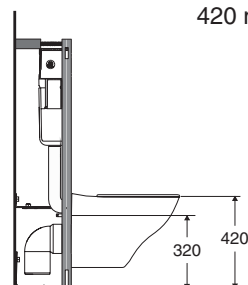
- Seinä-WC valmistetaan valkoisena (-01).
Kova istuinkansi nro 94521 (slow close sulkumekanismi) ja kiinnityssarja nro 6100500001 toimitetaan WC:n mukana.
- WC:n tillverkas i vitt (-01).
Sits av hård plast nr 94521 med hydraulisk slow close stängningsfunktion och fastsättningsserie nr 6100500001 levereras med WC:n.

Seinä-WC • Väg-WC

7452101101 350 x 570 x 360



Suositteltu istuinkorkeus
Rekommenderad sitthöjd
420 mm



HUOM!

Tarkista kiinnitysruuvien etäisyys lattiasta. Vaikuttaa istuinkorkeuteen.

OBS!

Kontrollera bultavståndet från golv. Påverkar sitthöjden.

- Suositellaan asennettavaksi IDO:n asennustelineen nro 91370-91371 kanssa. Jos asennustelinettä ei käytetä on kiinnitysruuvit nro 6100100001 tilattava erikseen.

Kumitiiviste kiristetään viemäriputken ympärille, minkä jälkeen WC työnnetään kohdalleen ja kiinnitetään asennustelineeseen tai seinään.

Huom! Kiinnitysruuvien välinen mitta on 180 mm.

- Montering med IDO fixtur nr 91370-91371 rekommenderas. Om monteringsfixtur inte används, bör fastsättningskruvarna nr 6100100001 beställas separat.

Gummimanschetten spänns runt avloppsrorets, varefter WC:n sätts på plats och fästs i monteringsfixturen eller i väggen.

Obs! Bultavståndet 180 mm.

Posliinutuotteiden päämitat tol. ± 2 %

Porslinsprodukternas huvudmått tol. ±2 %

IDO Kylpyhuone Oy, Kaupintie 2, 00440 HELSINKI • IDO Badrum Oy Ab, Krämarvägen 2, 00440 HELSINGFORS
puh./tfn 010 662 3600, fax (09) 010 662 3620



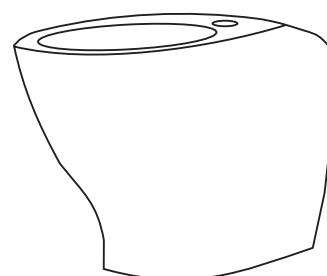
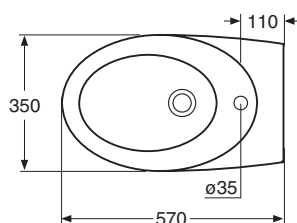
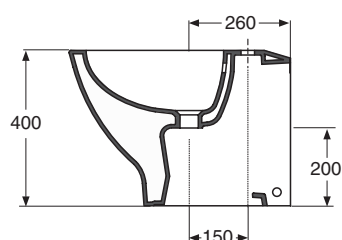
IDO/nro nr	LVI-nro/VVS-nr	Paino/Vikt (kg)
5102101001	5671130	21,0

- Pesuistuin valmistetaan valkoisena (-01).
Kiinnityssarja nro 6100600001 toimitetaan pesuistuimen mukana.
Asennus takaseinään vaati jalan alle suoran lattian.
- Bidén tillverkas i vitt (-01).
Fastsättningsserie nr 6100600001 levereras med bidén.
Fastsättning till bakvägg fodrar plant golv under WC-skålen

3

Pesuistuin, lattiamalli • Bidé, golvmodel

5102101001 350 x 570 x 400



- Hanareiän koko \varnothing 35 mm.
Pesuistuimen kiinnitys takaseinään kiinnityssarjalla.
Viemäröinti pesuallasvesilukolla.
- Kranhålets dimension \varnothing 35 mm.
Bidén fästes i bakvägg med fastsättningsserie.
Avloppsanslutning med vattenlås för tvättstall.

Posliinutuotteiden päämitat tol. \pm 2 %
Porslinsprodukternas huvudmått tol. \pm 2 %

IDO Pozzi-Ginori Join Seinäpesuistuin • Väggbidé 54921

3



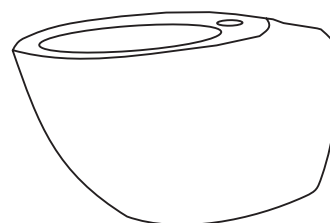
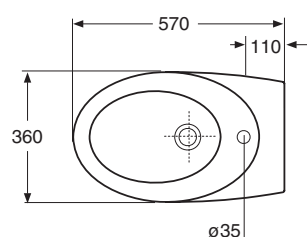
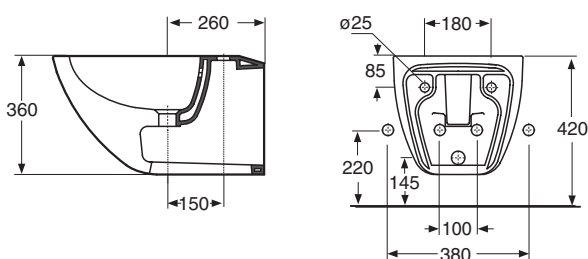
IDO/nro nr	LVI-nro/VVS-nr	Paino/Vikt (kg)
5492101001	5671131	21,0

- Pesuistuin valmistetaan valkoisena (-01).
Kiinnityssarja nro 6100500001 toimitetaan pesuistuimen mukana.
- Bidén tillverkas i vitt (-01).
Fastsättningsserie nr 6100500001 levereras med bidén.

Seinäpesuistuin • Väggbidé

5492101001 360 x 570 x 360

Istuinkorkeus • Sitthöjd
420 mm



- Hanareiän koko \varnothing 35 mm.
Suositellaan asennettavaksi IDO:n asennustelineen nro 66045 kanssa.
Jos asennustelinettä ei käytetä on kiinnitysruuvit nro 6100100001 tilattava erikseen.
Istuintason korkeudeksi suositellaan yleisesti 420 mm.
Viemäröinti seinään pesuallasvesilukolla.
Huom! Kiinnitysruuvien välinen mitta on 180 mm.
- Kranhålets dimension \varnothing 35 mm.
Montering med IDO fixtur nr 66045 rekommenderas.
Om monteringsfixtur inte används, bör fastsättnings-skruvarna nr 6100100001 beställas separat.
Sitthöjd 420 mm rekommenderas allmänt.
Avloppsanslutning till vägg med vattenlås för tvättställ.
Obs! Bultavståndet 180 mm.

Posliinutuotteiden päämitat tol. \pm 2 %
Porslinsprodukternas huvudmått tol. \pm 2 %

IDO Kylpyhuone Oy, Kaupintie 2, 00440 HELSINKI • IDO Badrum Oy Ab, Kråmarvägen 2, 00440 HELSINGFORS
puh./tfn 010 662 3600, fax (09) 010 662 3620