

ARITERM

Se on lämpöä.

ASENNUS- JA KÄYTTÖOHJE

ARIMAX 17 S, R ja T



SISÄLLYSLUETTELO

Yleistä	2
Asennus	4-5
Asennus A 17 S	6
Asennus A 17 R.....	7
Asennus A 17 T	8
Sähköasennukset	9
Käyttöönotto	10
Huolto ja kunnossapito.....	11
Tekniset tiedot	12
Vianmääritys	13
Takuu ja käytöstä poistaminen.....	14
Sähkökaavio.....	14
Vaatimustenmukaisuusvakuutus	15
Takuukortti (asiakkaan kappale)	16
Takuukortti (lähetettävä Aritermille).....	17

■ YLEISTÄ

Arimax 17 S, R, T on taloudellinen, kestävä ja ympäristöystävällinen keskuslämmityskattilasarja, joka on tarkoitettu omakotitalojen lämmitykseen ja lämpimän käyttöveden tuottoon kevytöljyllä tai maakaasulla. Lisä/varalämmön lähteenä on sisään asennettu sähkövastus. Tarkemmat tekniset tiedot on annettu sivulla 12.

Kattilan kaikkien ominaisuuksien hyödyntämiseksi on tärkeää noudattaa tässä ohjeessa annettuja ohjeita.

■ KULJETUS, VARASTOINTI JA PAKKAUKSEN AVAAMINEN

Vastaanotto

Kattila toimitetaan lautakehikossa. Alustana on lava josta kattilaa voidaan nostaa turvallisesti. Pakkaus on syytä purkaa vasta mahdollisimman lähellä asennuspaikkaa. Tehdas on vakuuttanut kattilan kuljetusvaurioiden varalta, koskien kuljetusta tehtaalta ensimmäiseen välivarastointipaikkaan. Kattilan vastaanottajan on tärkeää todeta kattilan kunto ennen vastaanottamista. Vauriotapauksissa on otettava viipymättä yhteys myyjään.

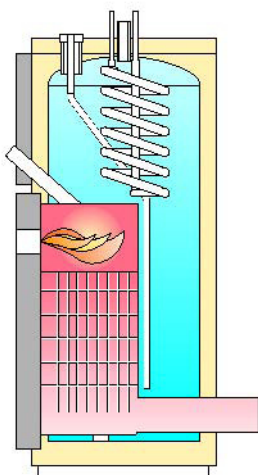
Varastointi

Kattila voidaan varastoida ulos sateelta suojattuna, suositeltavinta on säilytys sisätiloissa.

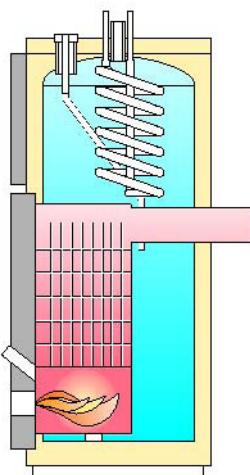
Pakkauksen avaaminen

Pakkauksen purkamisen jälkeen avataan luukut ja tarkastetaan varusteluettelosta, että kaikki irrallaan toimitettavat varusteet ovat mukana. Pakkauksen hävittäminen: muovihuppu kierrätykseen, laudat voidaan polttaa.

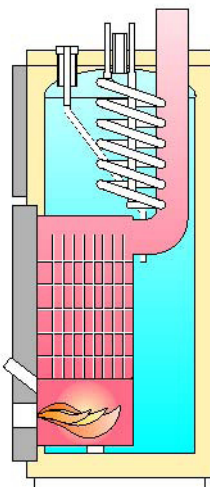
Arimax 17S



Arimax 17R



Arimax 17T



■ ASENNUS

Kattilan asennus voidaan teettää vain ammattipätevyden omaavalla liikkeellä. Asennus tulee suorittaa siten, että se täyttää alalla yleisesti sovellettavat lait ja asetukset. Kattilaan liittyvät sähköasennukset saa suorittaa vain kyseiset pätevyydet omaava asennusliike.

■ Tilavaatimus

Kattilahuoneen tulee täyttää Suomen rakentamismääräyskokoelman E9:n mukaisen EI 30 paloluokituksen. Kattilan eteen ja toiselle sivulle on varattava tilaa n. 1 metri puhdistus- ja huolto-toimenpiteitä varten.

Kattilan kuljettaminen asennuspaikkaan.



Kuljettamisen helpottamiseksi on saatavana kuljetuspyörät, jotka voidaan helposti kiinnittää kattilan jalkoihin. Kuljetuskahvat kiinnitetään sekoitusventtiin laippaan.



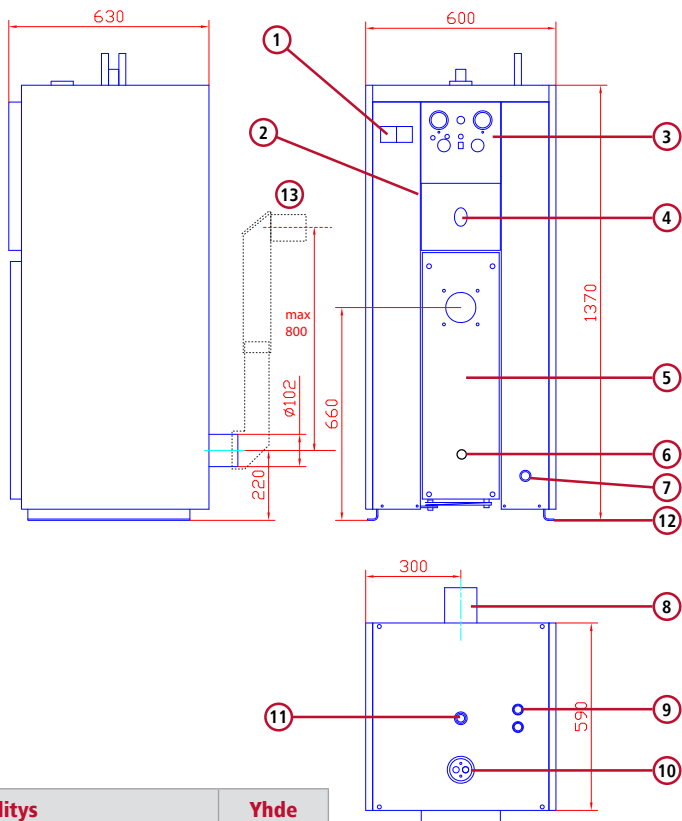
■ Hormiliitäntä ja palamisilma-aukko

Kattila voidaan liittää hormiin Ø 102 mm hormiliitännällä. Liitosten tiivistysaineena voidaan käyttää 350 °C:n silikonimassaa. Savuhormivaatimus: noin Ø 100 mm:n haponkestävällä ohutseinäisellä putkella vuorattu tiilihormi. Suosittelemme vuorausta koko hormin matkalle. Vaihtoehtoisesti Ø 100 mm haponkestävä elementtipiippu. Hormin korkeus mitoitetaan rakennuksen vaatimuksen mukaisesti.

Mikäli hormista valuu kondenssivettä, on piipun alapäähän tiivistymisveden juoksutukseen asennettava kondenssivesiastia.

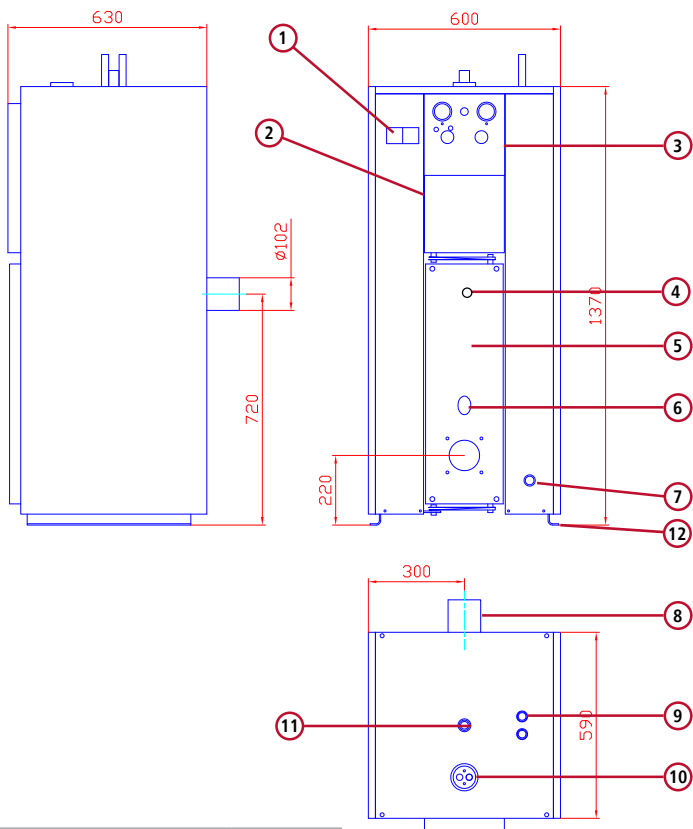
Palamisilma-aukon vapaa pinta-ala tulee olla väh. 100 cm². Ilma johdetaan suoraan ulkoa siten, että se lämpenee ennen polttimeen menemistä. Palamisilma-aukkoa ei saa peittää.

ASENNUS ARIMAX 17 S



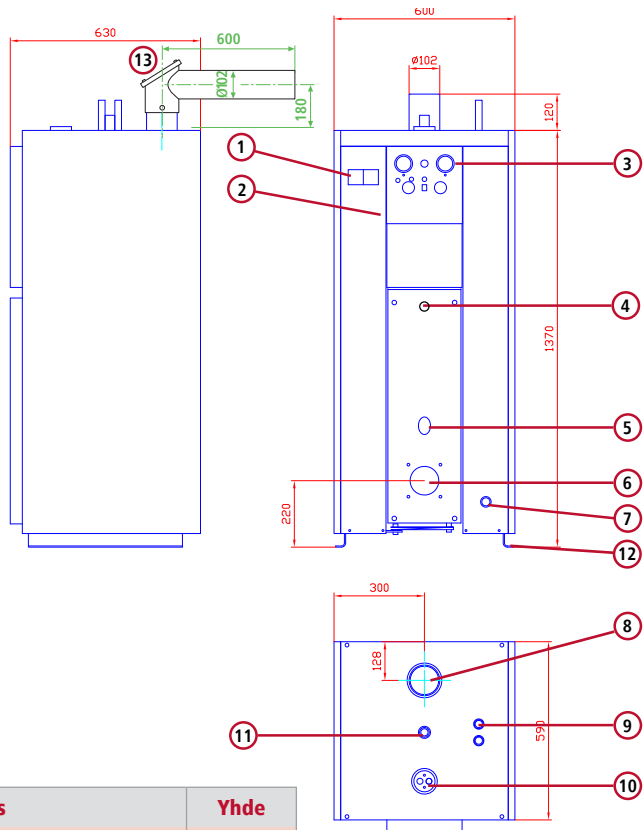
Nro	Selitys	Yhde
1	2 kpl pistorasioita 230 V	
2	Sähkösyötön läpiviennit	
3	Mittari ja ohjauspaneeli	
4	Liehintarkkailu	
5	Saranoitu öljypoltti ja puhdistusluukku	
6	Savukaasujen mittaus	M10
7	Tyhjennysyhde	DN 15
8	Savusola kattilan takaa alhaalta	
9	Käyttövesiyhteet	Cu 22
10	Nelitiesekoitusventtiili	
11	Paisuntayhde	DN 25
12	Säädettävät jalat	
13	Teleskooppisavusola (lisävaruste)	

ASENNUS ARIMAX 17 R



Nro	Selitys	Yhde
1	2 kpl pistorasioita 230 V	
2	Sähkösyötön läpiviennit	
3	Mittari ja ohjauspaneeli	
4	Savukaasujen mittaus	M10
5	Saranoitu öljypoltti ja puhdistusluukku	
6	Liekintarkkailu	
7	Tyhjennysyhde	DN 15
8	Savusola kattilan takaa keskellä	
9	Käyttövesiyhteet	Cu 22
10	Nelitiesekoitusventtiili	
11	Paisuntayhde	DN 25
12	Säädettävät jalat	

ASENNUS ARIMAX 17 T



Nro	Selitys	Yhde
1	2 kpl pistorasioita 230 V	
2	Sähkösyötön läpiviennit	
3	Mittari- ja ohjauspaneeli	
4	Savukaasujen mittaus	M10
5	Liekintarkkailu	
6	Saranoitu öljypoltin- ja puhdistusluukku	
7	Tyhjennesyhde	DN 15
8	Savusola kattilan päältä suoraan ylös	
9	Käyttövesiyhteet	Cu 22
10	Nelitiesekoitusventtiili	
11	Paisuntayhde	DN 25
12	Säädettävät jalat	
13	Yhdistelmäsavusola (lisätarvike)	

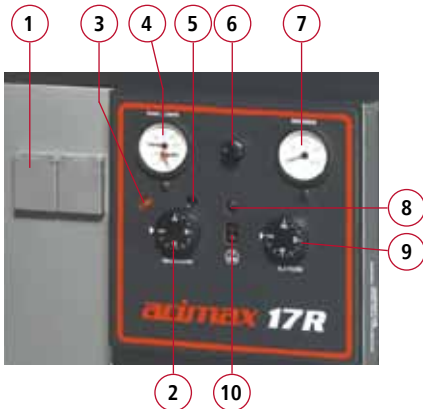
■ SÄHKÖASENNUKSET

Kattilassa on käyttövalmiiksi asennettu sähkövastus, sähkövastuksen merkkivalo, termostaatti/ylilämpösuoja vastukselle sekä polttimelle, luukkukytkin sekä kaksiosainen 230 V pistorasioita. Kytkeä suoritetaan oheisen kytkentäkaavion mukaisesti. Polttimelle ja vastukselle tuodaan omat syöttönsä.

Huom! Kiertovesipumpun kytkimeltä ja pistorasioista katkeaa jännite, mikäli öljypolttimen syöttö (turvakytkin) katkaistaan. Mikäli ei haluta öljypolttimen käyvän (sähkövastus käytössä), säädä öp termostaatin asetus alemmaksi kuin sähkövastuksen.

Mikäli käytetään vanhempia polttimia, joissa on kolmejohtiminen kytkentäkaapeli, on L1 ja T1 riviliittimet yhdistettävä lenkillä. Pistorasioita saa käyttää ainoastaan lämmönsäätöautomaatiikan jännitesyöttöön tai muun vastaavan kiinteästi asennetun säätölaitteen syöttöön. Pistorasiat eivät ole vikavirtasuojattuja, joten siihen ei saa kytkeä esim. pölynimuria tai sähkökäyttöistä käsityökalua.

■ Mittari- ja ohjauspaneeli



Nro	
1	Pistorasia 240 V (lämmönsäätöautomaatille)
2	Sähkövastuksen termostaatti
3	Sähkövastuksen merkkivalo
4	Paine-/lämpömittari
5	Sähkövastuksen ylikuumentumissuojan kuittauspainike
6	Öljypolttimen ylikuumentumissuojan kuittauspainike (suojatulpan alla)
7	Savukaasun lämpömittari
8	Pumpun ylivirtasuojia
9	Öljypolttimen termostaatti
10	Pumppukytkin

■ KÄYTTÖÖNOTTO

Ennen kattilan käynnistämistä tarkistetaan seuraavat asiat:

- lämmitysverkosto ja kattila on täynnä vettä, paine vähintään 0,5 bar
- mahdollinen savupelti on auki
- lämpöjohtopumppu on käynnissäverkoston venttiilit ovat avatut
- palamisilma-aukko on auki
- varoventtiili on esteettömästi yhteydessä kattilaan ja on toimintakuntoinen
- öljyputken venttiili on auki

Tutustu polttimen ja pumppujen ohjeisiin. Säädä polttimen termostaatti arvoon 80 °C, sähkövastuksen termostaatti arvoon 50 °C. Kytke virta ovenpielessä olevasta kytkimestä, jolloin poltin käynnistyy. Kun kattila on saavuttanut käyntilämpötilan tarkistetaan että savukaasun lämpötila on sallituissa rajoissa (ks. Tekniset tiedot), sekä varmistetaan ettei kondenssivettä tiivisty tulipesään ja savusolaan. Savukaasun lämpötilaa voidaan nostaa poistamalla savukaasun ohjauslevyjä savusolan puolelta alkaen. Lähinnä liekkiä olevaa levyä ei saa poistaa. Levyjen poistaminen vaikuttaa hieman hyötysuhdetta heikentävästi. Varmista että luukku sulkeutuu tiiviisti, kiristä luukun muttereita niin, että tulipesän reuna uppoaa n. 5 mm tasaisesti luukun eristeen sisään.

■ Päivittäinen käyttö

Oikein huollettuna ja säädettynä kattila ei vaadi päivittäisiä toimenpiteitä toimiakseen.

Sähkökäytöllä huomioitavaa

Huom! Kiertovesipumpun kytkimeltä ja pistorasioista katkeaa jännite, mikäli öljypolttimen syöttö (turvakytkin) katkaistaan. Mikäli ei haluta öljypolttimen käyvän (sähkövastus käytössä), säädä öp termostaatin asetus alemmaksi kuin sähkövastuksen.

■ HUOLTO JA KUNNOSSAPITO

Kattilan toimii moitteettomasti ja on pitkäikäinen kun huolehditaan seuraavista asioista:

- kattilan tulee olla kuivissa olosuhteissa
- kattila toimii jatkuvasti kohdassa Tekniset tiedot määriteltyjen säätöarvojen puitteissa
- kattila puhdistetaan kun savukaasujen lämpötila on noussut n. 20 - 30 °C puhtaan kattilan vastaavasta arvosta
- vaurioituneen osan tilalle vaihdetaan uusi riittävän ajoissa
- tarkastetaan ettei kondenssivesi tai putkistovuodoista tuleva vesi pääse vaurioittamaan kattilaa.

■ Puhdistus

Yleensä yksi puhdistuskerta vuodessa riittää. Ennen puhdistusta pysäytetään poltin turvakytkimestä, avataan poltinluukku, poistetaan ja puhdistetaan savukaasun ohjauslevyt ja luukun suojalevy. Harjataan tulipinnat ja rivat puhtaiksi ylhäältä alaspäin. Puhdistetaan kattilan tulipesän pohja ja savusola. Poistetaan varovasti mahdollinen karsta polttimeen palopäästä.

Tarkastetaan luukun eristeen kunto, laitetaan osat alkuperäisille paikoilleen ja suljetaan luukku huolellisesti. Luukun mutterit kiristetään vuorotellen varovasti siten, että luukku tiivistyy mutta eriste ei murskaudu.

■ Luukun eristeen vaihto

Mikäli luukku ei saada tiiviiksi tai eristeestä on irronnut paloja, on eriste vaihdettava. Luukkuun vaihdetaan 50 mm vahva vuorivillatiili (Partek HT 900-1100) seuraavasti:

1. Irrota luukku saranoiltaan ja poista 50 mm vuorivillatiili (20 mm eriste jää paikoilleen)
2. Tarkista ja puhdista kattilan tiivistepinta
3. Aseta vuorivilla levy lattialle.
4. Aseta luukku tiilen päälle ja paina luukulla niin, että luukun kuvio jää näkyviin eristeeseen.
5. Sahaa vuorivillatiili kuvion mukaisesti
6. Sovita vuorivillatiili luukkuun ja tee poltinaukko.
7. Aseta luukku paikoilleen. Varmistu, että luukkukytkin toimii. Kiristä muttereita niin, että kattilan tiivistepinta painautuu n. 5 mm eristeen sisään.
8. Käynnistä poltin ja tutki ettei luukussa ole vuotoja.

SUORITUSARVOT	A 17 S	A 17 R	A 17 T
Teho öljyllä ja maakaasulla	17 kW		
Teho sähköllä	6 kW		
Käyttövesituotto virt. 12 l/min	350 l / +40°C		
Käyttövesituotto virt. 20 l/min	220 l / +40°C		
Hyötysuhde öljyllä	93,5	93,1	92,8
Hyötysuhde maakaasulla	94,6	94	93,5
MITTATIEDOT			
Leveys	600 mm		
Syvyys	620 mm		
Korkeus	1370 mm		
Paino tyhjänä	170 kg	170 kg	175 kg
Hormiliitäntä	Ø 102 mm		
Vesitilavuus	200 l	200 l	195 l
SUUNNITTELU-JA SÄÄTÖARVOT			
Kattilan käyttöpaine	0,5-1,5 bar		
Sallittu kattilan lämpötila	20-120 °C		
Max. Käyttöveden paine	10 bar		
Tulipesän ylipaine (P=17 kW)	n. 20 Pa		
Suosittelava savukaasun lpt	110 - 140 °C		
Nokikuva	0-1		
Co ₂ (hiilidioksidi pitoisuus)	n. 12%		
LIITÄNNÄT			
Lämmitysverkosto	DN 25 /DN 20,Cu 22		
Käyttövesi	Cu Ø 22		
Paisunta	DN 25 ulkokierre		
Tyhjennys	DN 15		
SÄHKÖARVOT, POLTINPUOLI			
Sähkösyöttö	240 V 50 Hz		
Syöttökaapeli	MMJ 3x1,5s		
Sulakekoko	1x10 A		
Liitäntäteho	300 W		
SÄHKÖARVOT, VASTUSPUOLI			
Sähkösyöttö	400 V 50 Hz		
Syöttökaapeli	MMJ 5x1,5s		
Sulakekoko	3x10 A		
Liitäntäteho	6000 W		

HÄIRIÖ	MAHDOLLINEN SYY	KORJAUS	VARMISTUS
Poltin pysähtynyt	Yliämpösuoja lauennut	Kuittaa yliämpösuoja	Tarkista että poltintermostaatti on oikein säädetty. Vian toistuessa pyydä poltinasentaja.
Lämminvesituotto heikko tai sitä ei saada lainkaan	Kattilan lämpö liian matala. Sekoitusventtiili väärin säädetty tai viallinen. Käyttövesikierukka tukkeutunut.	Sääädä termostaatti Sääädä tai pyydä lvi asentaja huoltamaan Pyydä lvi asentaja huoltamaan.	Totea lämpömittarista.
Savukaasua kattilahuoneessa	Luukku löysällä. Luukun tiiviste vaurioitunut. Savuhormin liitos vuotaa.	Kiristä Vaihda tiiviste Tiivistä	Totea "nuuskimalla"
Poltin käynnistyy vaikeasti ja pitää pörisevää ääntä, savu on tummaa	Kattila likaantunut ja/tai polttimen palopää likainen. Hormi tukkeutumassa	Puhdista kattila ja polttimen palopää Tee(tä) nuohous ja puhdista kattila	Pyydä poltinasentaja tarkistamaan polttimen säädöt. Tarkista hormi.
Paine laskee	Vuoto verkostossa Paisuntasäiliö liian pieni Paisuntasäiliön esipaine karannut Paisuntasäiliön kalvo rikki, (ilmaventtiilistä tulee vettä koestettaessa) Kattilassa vuoto	Vaurion korjaus Vaihdata isompaan Lisää painetta Vaihdata uusi paisuntasäiliö Pyri määrittämään vuoto-kohta, ota yhteys asentajaan tai tehtaaseen.	Teetä painekoe Tarkista mittarilla
Paine nousee, varoventtiilistä tulee vettä	Täyttöventtiili vuotaa	Vaihdata uusi täyttöventtiili	

TAKUU JA KÄYTÖSTÄ POISTAMINEN

Öljyvahinko

Öljyputken vahingoittuessa sulje öljyputkien venttiilit ja varmista, että öljyn pääsy viemäriverkostoon on estetty.

Tulipalo

Jos lämmityslaitteisto syttyy palamaan, katkaise laitteen toiminta pääkytkimestä, sulje öljyventtiili sekä palamisilman saanti kattilahuoneeseen. Sammuta tuli tukahduttamalla tai käyttämällä käsisammutinta. Tee tarvittaessa palohälytys.

Takuuehdot Ariterm Oy:n tuotteille 1.1.2012 alkaen

Uudet takuuehdot koskevat vuodesta 2012 alkaen valmistettuja tuotteita.

Ariterm myöntää toimittamiilleen laitteille 1 vuoden takuun. Takuu on voimassa vuoden käyttöönottopäivästä tai enimmillään 18 kuukautta toimituspäivästä. Aritermin valmistamien paineastioiden osalta takuu on 5 vuotta toimituspäivästä.

Takuu on voimassa ainoastaan, jos takuukortti on palautettu täytettynä Aritermille.

Takuu kattaa valmistus- ja materiaalivirheet. Ariterm toimittaa uudet osat viallisten tilalle veloittamatta.

Takuu ei kata kulutusosia, asennustöitä eikä asennukseen liittyviä kustannuksia. Varaosalle myönnettävä takuu on 12 kuukautta.

Takuu ei kata mahdollisia virheellisestä toteutuksesta tai asennuksesta johtuvia virheitä, huolto- tai käyttövirheestä, eikä epäkurantista polttoaineesta aiheutuneita vaurioita.

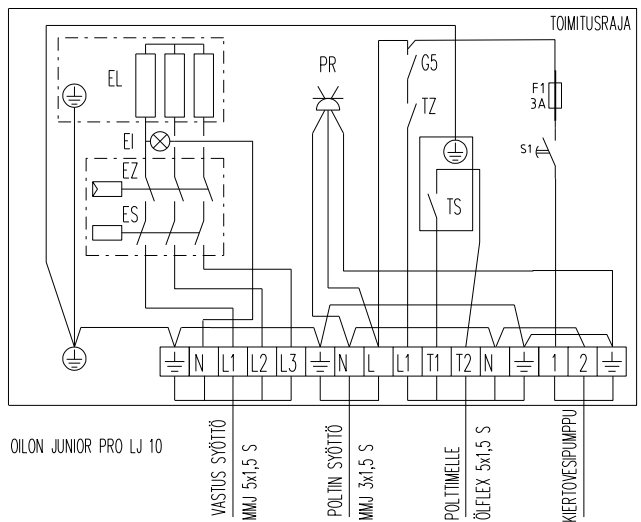
Ellei pakottavasta lainsäädännöstä muuta johdu, sopimukseen ei sisälly muita takuita. Tämä kohta määrittelee tyhjentävästi Myyjän virhevastuun ja ostajan oikeussuojakeinot virhetilanteessa.

Käytöstä poistaminen

Loppuun käytetty kattila soveltuu romunkeräykseen.

SÄHKÖKAAVIO

- EL= sähkövastus
- EI= merkkivalo 230V
- EZ= rajoitintermostaatti
- ES= säätötermostaatti
- F1= kiertopumpun sulake
- TZ= rajoitintermostaatti
- TS= säätötermostaatti
- G5= luukkukytkin
- PR= pistorasia (HUOM! ainoastaan lämmönsäätöautomaatikalle)
- S1= kiertovesipumpun kytkin



VAATIMUSTENMUKAISUUSVAKUUTUS

Valmistaja: ARITERM OY
Osoite: PL 59, 43101 SAARIJÄRVI

Laitte: **Arimax 17 S, Arimax 17 R, Arimax 17 T** keskuslämmityskattila

Valmistaja vakuuttaa,

- että tämän yksilön valmistuksessa on huomioitu Euroopan yhteisön neuvoston painelaitedirektiivin (97/23/EY) olennaiset turvallisuusvaatimukset.
- Vaatimustenmukaisuuden arviointimenettelynä on käytetty H - moduulia. (Ilmoitettu laitos 0424)
Toimitukseen ei sisälly varolaitteet.
- että markkinoille saatettu keskuslämmityskattila on testattu ja hyväksytty Euroopan yhteisön neuvoston direktiivin (92/42/ETY, muutettuna 93/68/ETY) mukaisesti. Direktiivi koskee nestemäisiä ja kaasumaisia polttoaineita käyttävien kuumavesikattiloiden hyötysuhdevaatimuksia.

DECLARATION OF CONFORMITY - MANUFACTURERS DECLARATION

Manufacturer: ARITERM OY
Address: P.O.BOX 59, FIN-43101 SAARIJÄRVI

Equipment: **Arimax 17 S, Arimax 17 R, Arimax 17 T** central heating boiler

Manufacturer assures,

- that in production of above mentioned example has been observed the essential safety demands of EC council's directive for pressure vessels (97/23/EC).
- As estimation method of conformity has been used H - module. (notified body 0424)
Safety device are not included in the delivery.
- assures, that this central heating boiler, released in markets, has been tested and approved by EC (European Community) council's directive (92/42/ETY, changed 93/68/ETY). Directive includes efficiency demands for hot water boilers, using liquid or gaseous fuel.

FÖRSÄKRAN OM ÖVERENSSTÄMMELSE - TILLVERKAREDEKLARATION

Tillverkare: ARITERM OY
Adress: P.O.BOX 59, FIN-43101 SAARIJÄRVI

Apparat: **Arimax 17 S, Arimax 17 R, Arimax 17 T** centralvärmepanna

Tillverkare försäkrar,

- att vid tillverkningen av ovan nämnda exempel har man iakttagit väsentliga säkerhetskrav av EG rådets direktiv för tryckkärl (97/23/EG).
- Som värderingsmetod av överensstämmelse har använts H - modul. (notified body 0424)
Säkerhetsventilen ingår inte i leveransen.
- att centralvärmepanna, fört ut i marknaden, är testad och godkänd av EG (Europeiska Gemenskapen) rådets direktiv (92/42/ETY, ändrats 93/68/ETY) Direktiv gäller verkningsgradkrav på varmvattenpannor, som använder flytande eller gasformig bränsle.

Ariterm Oy



Pami Korpioja
Toimitusjohtaja
Managing director
Verkställande direktör

ASENNUS

Asennus päivämäärä	Valmistusnumero	Tuote ARIMAX 17
--------------------	-----------------	---------------------------

ASIAKAS

Nimi	Puhelin	Sähköposti
Lähiosoite	Postinumero	Postitoimipaikka
Allekirjoitus		

ASENTAJA

Asennusliike	Asentaja	Puhelin
Lähiosoite	Postinumero	Postitoimipaikka
Allekirjoitus		

Täytä tiedot ja säilytä tämä kappale**Takuuehdot Ariterm Oy:n tuotteille 1.1.2012 alkaen**

Uudet takuuehdot koskevat vuodesta 2012 alkaen valmistettuja tuotteita.

Ariterm myöntää toimittamilleen laitteille 1 vuoden takuun. Takuu on voimassa vuoden käyttöönottopäivästä tai enimmillään 18 kuukautta toimituspäivästä. Aritermin valmistamien paineastioiden osalta takuu on 5 vuotta toimituspäivästä.

Takuu on voimassa ainoastaan, jos takuukortti on palautettu täytettynä Aritermille.

Takuu kattaa valmistus- ja materiaalivirheet. Ariterm toimittaa uudet osat viollisten tilalle veloituksetta.

Takuu ei kata kulutusosia, asennustöitä eikä asennukseen liittyviä kustannuksia. Varaosalle myönnettävä takuu on 12 kuukautta.

Takuu ei kata mahdollisia virheellisestä toteutuksesta tai asennuksesta johtuvia virheitä, huolto- tai käyttövirheestä, eikä epäkurantista polttoaineesta aiheutuneita vaurioita.

Ellei pakottavasta lainsäädännöstä muuta johdu, sopimukseen ei sisälly muita takuita. Tämä kohta määrittelee tyhjentävästi Myyjän virhevastuun ja ostajan oikeussuojakeinot virhetilanteessa.

TAKUUKORTTI - ARIMAX I7**ASENNUS**

Asennus päivämäärä	Valmistusnumero	Tuote ARIMAX 17
--------------------	-----------------	---------------------------

ASIAKAS

Nimi	Puhelin	Sähköposti
Lähiosoite	Postinumero	Postitoimipaikka
Allekirjoitus		

ASENTAJA

Asennusliike	Asentaja	Puhelin
Lähiosoite	Postinumero	Postitoimipaikka
Allekirjoitus		

■ Lähetä tämä takuukortti Ariterm Oy:lle

- Leikkaa sivu irti
- Nido reunat yhteen niin että osoitepuoli on näkyvillä ja postita

HUOM! postimaksu on jo maksettu**■ Takuuehdot Ariterm Oy:n tuotteille 1.1.2012 alkaen**

Uudet takuuehdot koskevat vuodesta 2012 alkaen valmistettuja tuotteita.

Ariterm myöntää toimittamilleen laitteille 1 vuoden takuun. Takuu on voimassa vuoden käyttöönottopäivästä tai enimmillään 18 kuukautta toimituspäivästä. Aritermin valmistamien paineastioiden osalta takuu on 5 vuotta toimituspäivästä.

Takuu on voimassa ainoastaan, jos takuukortti on palautettu täytettynä Aritermille.

Takuu kattaa valmistus- ja materiaalivirheet. Ariterm toimittaa uudet osat viallisten tilalle veloituksetta.

Takuu ei kata kulutusosia, asennustöitä eikä asennukseen liittyviä kustannuksia. Varaosalle myönnettävä takuu on 12 kuukautta.

Takuu ei kata mahdollisia virheellisestä toteutuksesta tai asennuksesta johtuvia virheitä, huolto- tai käyttövirheestä, eikä epäkurantista polttoaineesta aiheutuneita vaurioita.

Ellei pakottavasta lainsäädännöstä muuta johdu, sopimukseen ei sisälly muita takuita. Tämä kohta määrittelee tyhjentävästi Myyjän virhevastuun ja ostajan oikeussuojakeinot virhetilanteessa.

Vastaanottaja maksaa
postimaksun

Mottagaren betalar portot

Oy Ariterm Ab
Tunnus 5008363
00003 VASTAUSLÄHETYS



ARITERM

Se on lämpöä.

ARITERM OY | PL 59 (Uuraistentie 1) 43101, Saarijärvi
Puhelin (014) 426 300, telefax (014) 422 203 | www.ariterm.fi

ORGANISATION
CERTIFIED BY

Inspecta

ISO 9001
ISO 14001