

Luistiventtiili Pallografiitti- valurautaa PN 16, PN 10, PN 4



Käyttö

Pallografiittirautainen luistiventtiili on sulkuventtiili, joka soveltuu neste- ja kaasuputkistoihin.

Luistiventtiiliä käytetään mm.

- vesi ja lämpöjohtoverkoissa
- teollisuus- ja laivaputkistoissa

Öljy- ja polttoaineputkistoihin erikoistilauksesta.

Pallografiittiventtiili on tarkoituksenmukainen ratkaisu vaikeissa olosuhteissa kuten korroosiolle ja jäätymiselle alttiissa kohteissa.

Nimellispaine	16 bar DN 40...200
	10 bar DN 250...300
	4 bar DN 350...400

Käyttöpaine on riippuvainen käyttölämpötilasta

PN bar	Suurin sallittu käyttöpaine bar suunnittelulämpötilassa °C ¹⁾			
	-40... + 120	+ 200	+ 250	+ 300
2,5	2,5	2	1,8	1,5
6	6	5	4,5	3,6
10	10	8	7	6
16	16	13	11	10

¹⁾ Väliarvot saadaan lineaarisella interpolatiolla.

Käyttölämpötila eri tiivistepinnoin

- punametalli 185°C maks.
- haponkestävä teräs 300°C maks.

Jos käyttölämpötila ylittää +225°C, on siitä tilauksessa mainittava

Rakenne

Rakenne on SFS 4342 mukainen

Luistiventtiili on laippaliitoksinen, varustettu pohjatulpalla, kara nousematon.

Erikoistilauksesta venttiili toimitetaan

- asennonosoittimella varustettuna
- toimilaitteella varustettuna
- epoksinnoitettuna

Rakennepituudet SFS 4132 sarja 14 = DIN 3202 F4 = ISO 5752 sarja 14 mukaiset

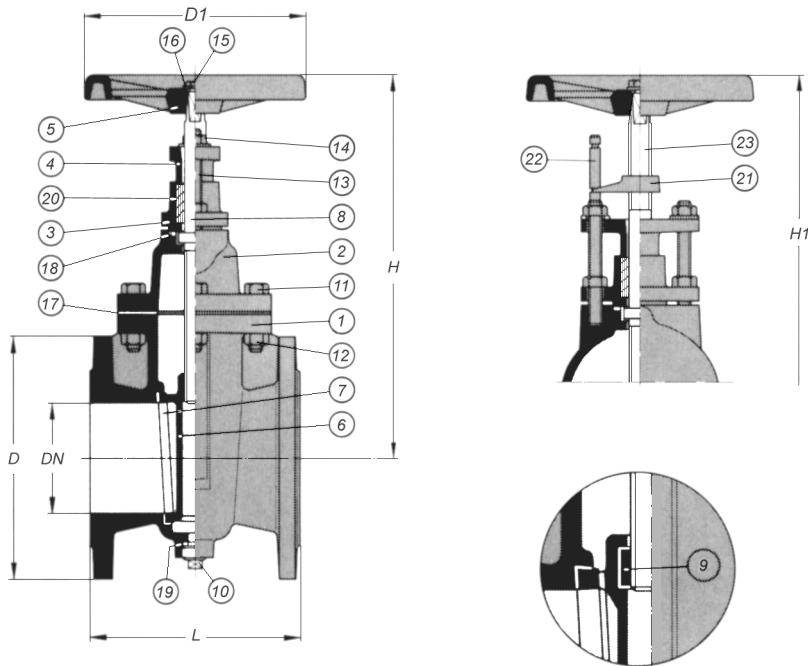
Laippaporaukset SFS 2123 = DIN 2501 PN 16, PN 10 mukaiset

Tiiveysaste ISO 5208 D, erikoistilauksesta ISO 5208 B

Nimellissuuruudet DN 40...400

Tilausnumero	tiiviste-pinnat
220PP - - - (DN 40...200)	punametallia
220SS - - - "	haponkestävää
215PP - - - (DN 250...400)	punametallia
215SS - - - "	haponkestävää
asennonosoittimella varustettuna	
221PP - - - (DN 40...200)	punametallia
221SS - - - "	haponkestävää
216PP - - - (DN 250...400)	punametallia
216SS - - - "	haponkestävää

Luistiventtiili



Osanimitykset

PP

SS

1.	Runko	GRP 370	GRP 370
2.	Kansi	GRP 370	GRP 370
3.	Alalaippa	GRP 400	GRP 400
4.	Tiivistelaippa	GRP 400	GRP 400
5.	Käsiyövä	GRS 150	GRS 150
6.	Luisti DN 40...200	GPM 205	GRP 400
	DN 250...400	GRP 400	GRP 400
7.	Istukkarengas	GPM 205	W:no 4401
8.	Kara	Ms 362	W:no 4401
9.	Karamutteri	Ms 362	W:no 4057
10.	Pohjatulppa	Ms 362	W:no 4305
11.	Kuusioruuvi		
12.	Kuusiomutteri		
13.	Vaarnaruuvi		
14.	Kuusiomutteri		
15.	Kuusioruuvi		
16.	Aluslaatta		
17.	Kansitiiviste		
18.	Laippiiviste		
19.	Pohjatulppantiiviste		
20.	Karatiiviste		
21.	Osoitin		
22.	Osoitintanko		
23.	Kara	Ms 362	no 4401

venttiilien 220SS luistin tiivistepinta on pinnoitehittattu W:no 4404

Mitat

DN	PN	Kertavastus- luku	K _{v100}	L	H	H1	D	D1	Pohja- tulppa	Paino kg
40	16	0,3	120	140	240	285	150	160	G 1/2	11
50	16	0,3	180	150	250	295	165	160	G 1/2	14
65	16	0,3	300	170	275	320	185	160	G 1/2	17
80	16	0,3	460	180	325	385	200	200	G 1/2	21
100	16	0,3	720	190	350	415	220	200	G 1/2	25
125	16	0,3	1100	200	395	470	250	200	G 1/2	33
150	16	0,2	2000	210	475	545	285	250	G 1/2	43
200	16	0,2	3500	230	550	645	340	250	G 3/4	63
250	10	0,2	5500	250	710	805	395	320	G 3/4	127
300	10	0,2	8000	270	770	870	445	320	G 3/4	163
350	4	0,2	10800	290	900	1055	505	320	G 3/4	270
400	4	0,2	14200	310	985	1150	565	320	G 3/4	339