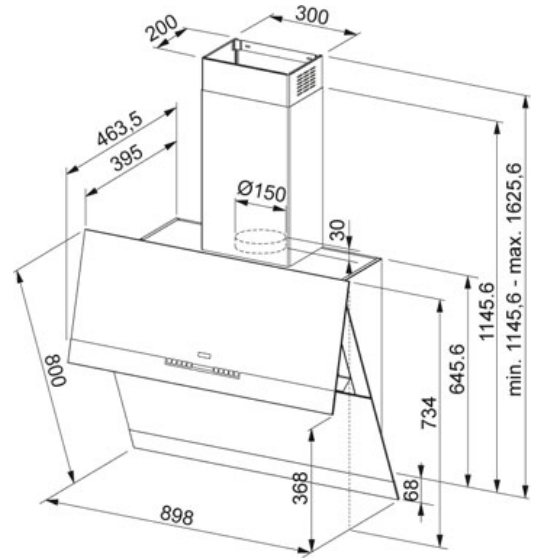


TEKNISET TIEDOT

TUOTEPERHE: Liesikuvut MATERIAALI: Musta lasi SERIES: SWING MALLI: FSW 908 TC BK/XS SEINÄMALLI, A, C



Tuotetiedot

Tuotekoodi	110.0019.383
LVI koodi	8057248
Järjestelmä	A,C Klikkaa tästä
Tyyppi	Designkupu
Liesikupumalli	Seinämalli
Liesikuvun leveys	90
Nopeudet	8+int.
Capacity DIN IEC 61591 Int.	850 m3/h
Imuteho m3/h IEC 61591 max.	700 m3/h
Imuteho m3/h IEC 61591 min.	190 m3/h
Äänitaso	72 dB(A)
Äänitaso EN 60704-3 max.	66 dB(A)
Äänitaso EN 60704-3 min.	42 dB(A)
Moottoriteho (W)	310 W
Moottori tyyppi	EBM
Rasvasuodatin	Alumiini kasetti
Valaistus	Halogen 2x20W
Voltage	220-240
Säätö	Painonapit
Suosittelava asennuskorkeus liedestä	Sähköliedestä 368 mm Kaasuliedestä 650 mm

Lisävarusteet



112.0016.755



112.0174.991