



Mitat

Leveys	475 mm
Syvyys	300 mm
Korkeus	560 mm
Paino	16 kg

Sopiva kivimäärä
n. 20 tai 25 kg
(4,5 kW)
n. 20, 25 tai 35 kg
(6,0, 8,0 ja 9,0 kW)

Huoneisto- saunakiukaat

4,5 - 9 kW

Sisäänrakennetulla
ohjauksella

Softhot 45-90 ST

Käyttökohde

Kiuas on tarkoitettu huoneisto-
saunoihin, joiden tilavuus on väliltä
3 - 13 m³ (kts. taulukko).

Valmistamme kiukaasta
erikoissovellutuksia esim. hotelli-
käyttöön.

Rakenne

Kiukaan vaippa on korroosiosuojat-
tua maalattua teräslevyä.
Runko on korroosiolta suojattua ja
lämpöä heijastavaa terästä.
Löylynohjain on maalattua paine-
valettua alumiinia.

Mekaaninen asennus

Kiukaan mukana toimitettava seinä-
teline asennetaan seinälle.
Kiuas asennetaan seinätelineeseen
sitien että väntimet ovat joko kiukaan
oikealla tai vasemmalla puolella ja
tarvittaessa löylynohjain käännetään.
Kiuas voidaan myös asentaa lisä-
varusteena saatavan jalkatelineen
avulla lattialle.

Sähköinen asennus

Kiukaat soveltuvat 3-vaiheiliitäntään,
4,5 kW kiuas saatavana myös 230V
1N-. (Sähköliitännät kts. takasivu)

Ohjaus

Kiukaan sivulla on sisäänrakennettu
kellokytkin ja termostaatti.
Termostaatin tuntoelin on kiukaan
sisällä.

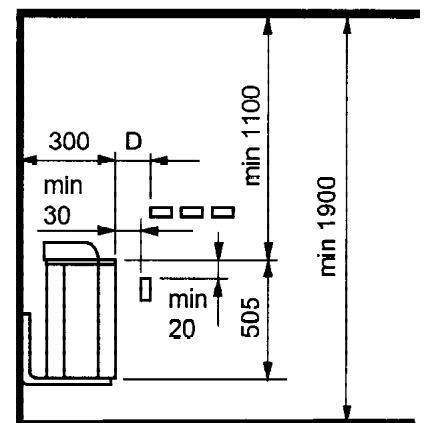
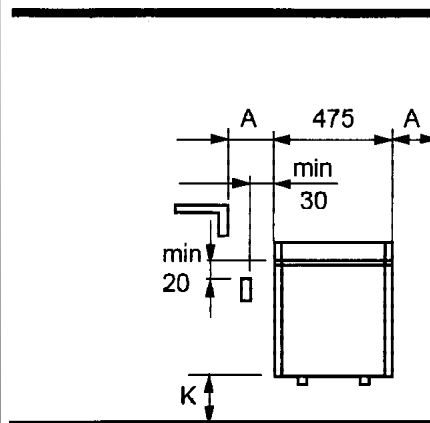
Ajastimen ajat:

0 - 8 h esivalinta
0 - 4 h päälläolo

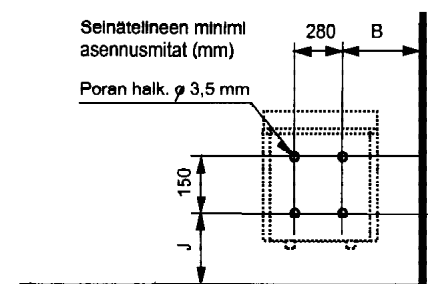
Malli	Tyyppi	Teho kW	Jännite V	Saunan tilavuus m ³	Saunan min.kork. m	SSTL nro
Softhot 45 ST	1714-45-1718	4,5	230V 1N-	3 - 6	1,9	82 605 03
Softhot 45 ST	1714-45-1718	4,5	400V 3N-	3 - 6	1,9	82 605 04
Softhot 60 ST	1714-60-1718	6,0	400V 3N-	5 - 9	1,9	82 605 06
Softhot 80 ST	1714-80-1718	8,0	400V 3N-	8 - 12	1,9	82 605 08
Softhot 90 ST	1714-90-1718	9,0	400V 3N-	9 - 13	1,9	82 605 09

CE, (F)

Kiukaiden suojaetäisyydet ja kiinnitys seinään



Kiuas kW	Minimimitat (mm)				
	A	B	D	J	K
4,5	40	135	80	245	120
6,0	45	140	100	245	120
8,0	75	170	130	275	150
9,0	80	175	150	275	150



Sähköliitännät

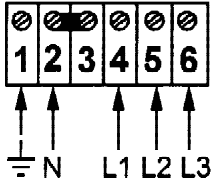
Kiukaat liitetään puolikiinteästi H07 RN-F tai vastaavaa laatua olevalla kumikaapelilla.

Teho kW	Jännite V	Sulake A	¹⁾ Liitäntäjohto mm ² (minimi)	²⁾ Kiinteä asennus mm ² (minimi)
4,5	230	1 x 20	3 x 2,5 S	3 x 4,0 S
4,5	400	3 x 10	5 x 1,5 S	5 x 1,5 S
6,0	400	3 x 10	5 x 1,5 S	5 x 1,5 S
8,0	400	3 x 16	5 x 1,5 S	5 x 2,5 S
9,0	400	3 x 16	5 x 1,5 S	5 x 2,5 S

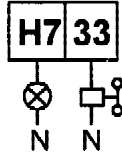
¹⁾ Kumikaapeli kiuasrasian ja kiukaan välillä

²⁾ Johdotus ryhmäkeskuksen ja kiuasrasian välillä

3-vaiheiliitäntä

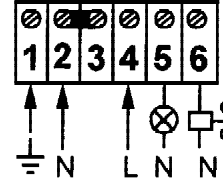


400V 3N-



H7 Merkkivalo
33 Sähkölämmityksen ohjaus

1-vaiheiliitäntä



230V 1N-

5. Merkkivalo
6. Sähkölämmityksen ohjaus

Lisävarusteet

Värilliset etupaneelit, joilla kiukaan etulevyn väri voidaan vaihtaa.

Väri	Väritunnus		SSTL nro
Turkoosi	NCS 7020 - B 30 G	alaosan häivytytys mustaan	82 605 70
Sininen	NCS 7030 - R 90 B	alaosan häivytytys mustaan	82 605 72
Harmaa	NCS 7502 - B	alaosan häivytytys mustaan	82 605 74
Punainen	NCS 3070 - R		82 605 71
Vihreä	NCS 3010 - G 30 Y	alaosan häivytytys NCS 5010 - G 30 Y	82 605 73
Ruostumaton teräs			82 605 69
Jalkasarja: Kiuas voidaan asentaa lattialle erillisellä jalkasarjalla			82 605 93
Roskankerääjä			82 605 95