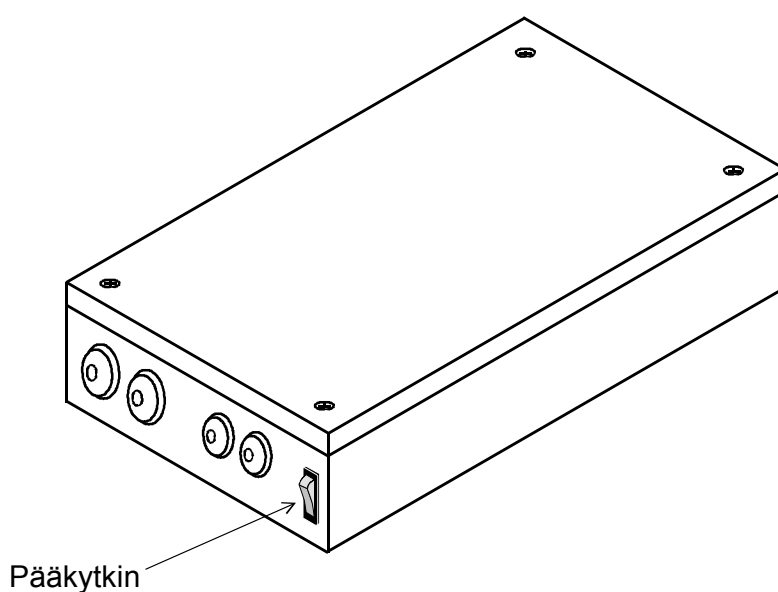


Käyttö- ja asennusohje WE 11

Kontaktorikotelo 2005 -11 (WE-11)



Kontaktorikotelo 2005-11 voidaan käyttää seuraavien kiukaitten kanssa:

- SKLE -
- SKLM -
- 1105 -
- 1112 -

Kontaktorikotelo WE 11 ohjaava ohjauskeskus on 1601 – 26 (RA – 26, Smart)
Katso tarkemmat ohjeet ohjauskeskuksen käyttöohjeesta.

Kontaktorikotelo on tarkoitettu asentaa saunahuoneen ulkopuolelle tai saunahuoneeseen. Kaapelien asennus on tehtävä kiinteää asennustapaa noudattaen. Saunan puolella on sijoitettava liitännärasia, josta puolikiinteä asennus kiukaaseen.

Asennusohjeen minimi etäisyyksien noudattamatta jättäminen voi aiheuttaa palovaaran.

Tarkista aina saunahuone ennen kiukaan päälle kytkemistä.

Sisällys

1. Suojaetäisyydet,kaapelit ja sulakkeet 1105-xx (SKLE / Laava)	3
2. Suojaetäisyydet 1112-xx (Taika)	4
3. Liitosrasian kytkentärasian sijoitus saunassa	5
4 Kytkenäkaava	6
5 Periaatekuva	7
6. Periaate kytkennästä	8
7. Kontaktorikotelon asennus saunaan	9
7 Takuuehdot	10
8. ROHS	11

Kuvat

Kuva 1 Suojaetäisyydet 1105-xx (SKLE, Laava)	3
Kuva 2 Suojaetäisyydet 1112-xx (Taika)	4
Kuva 3 Liitänarasian sijoitus saunassa	5
Kuva 4 Kytkenäkaava	5
Kuva 5 Periaatekuva kytkennöistä	6
Kuva 6 Periaatekuva kytkennästä	7

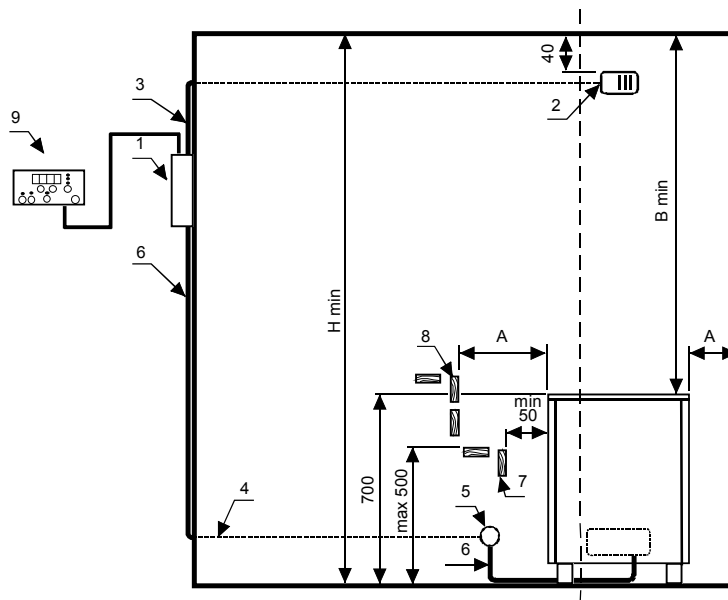
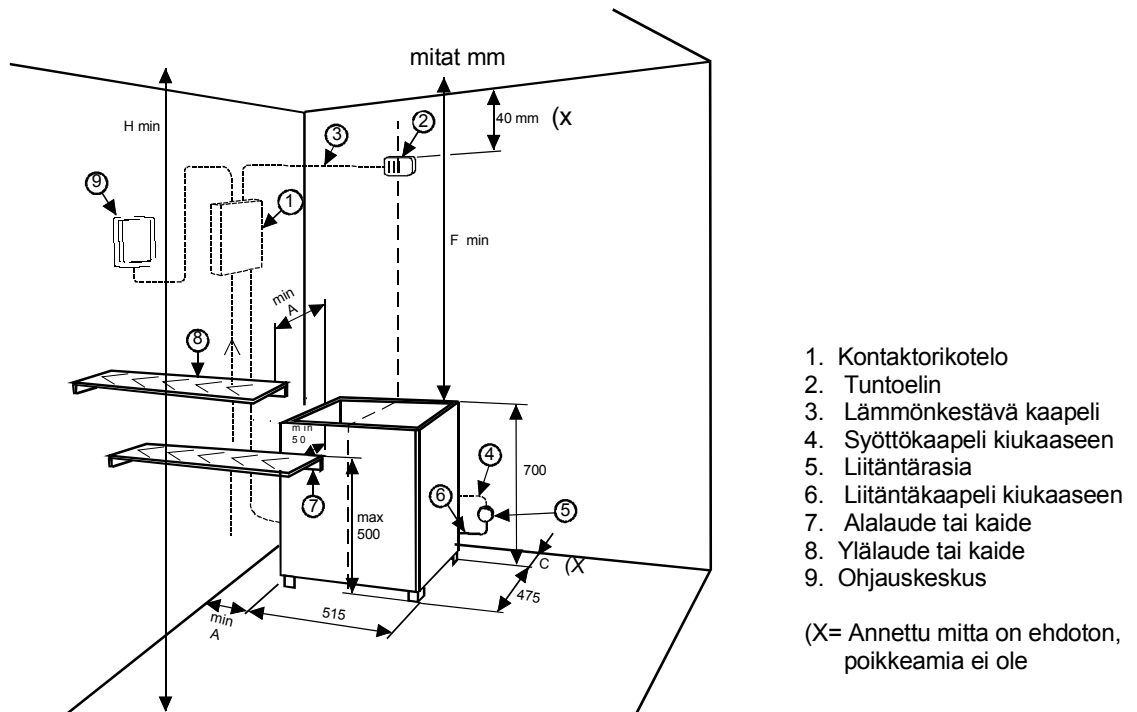
Taulukot

Taulukko 1 Kaapelit ja sulakkeet 1105-xx (SKLE, laava)	3
Taulukko 2 Suojaetäisyydet 1112 – xx (Taika)	4
Taulukko 3 Kaapelit ja sulakkeet 1112 – xx (Taika)	4

1. Suojaetäisyydet, kaapelit ja sulakkeet 1105 – XX kiukaille (SKLE / Laava)

TAULUKKO 1.													
KIUAS			SAUNA			VÄHIMMÄISETÄISYYDET				KAAPELIT		Etusulake	
Malli	Teho	Ryhmätehot		Tilavuus		Kiukaasta				Tuntoelimelle	Kiukaalle ja kontaktorikotelolle		
		I	II	Min.	Max	Korkeus H min mm	sivu- seinään A mm	kat- toon F mm	eteen suoja- kaitee- seen ja ylä- lauteeseen A mm	Takana Ehdoton C mm	mm ²	mm ²	
	kW	kW	kW	m ³	m ³		A	F	A	C			mm ²
1105 - 901	9,0	9,0		8	13	1900	80	1200	80	110	4 x 0,25	5 x 2,5	16
1105 - 1051	10,5	10,5		9	15	1900	80	1200	80	110	4 x 0,25	5 x 2,5	16
1105 - 1201	12,0	12,0		10	18	2100	120	1400	120	120	4 x 0,25	5 x 4	20
1105 - 1501	15,0	15,0		14	24	2100	120	1400	120	120	4 x 0,25	5 x 6	25

Taulukko 1

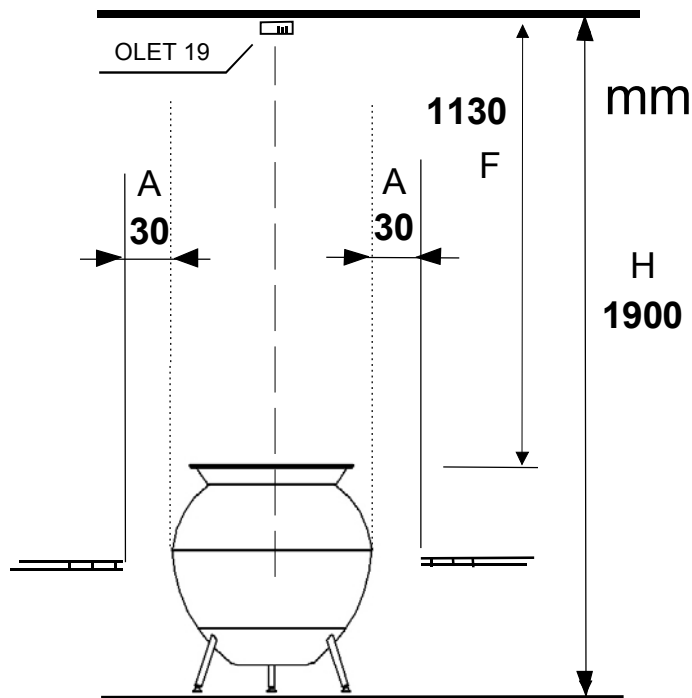


Kuva 1

2. Suojaetäisyydet 1112 – XX – 04 (Taika)

Teho	Saunahuone			Suojaetäisyydet min.			sopiva kivimäärä
	minimi	maximi	korkeus minimi	sivuilla A	edessä D	kattoon F	
kW	m ³	m ³	H mm	mm	mm	mm	n.kg
8,0	8	13	1900	30	30	1140	65
9,9	9	15	1900	30	30	1140	65
12,0	10	18	1900	30	30	1140	65

Taulukko 2 Suojaetäisyydet



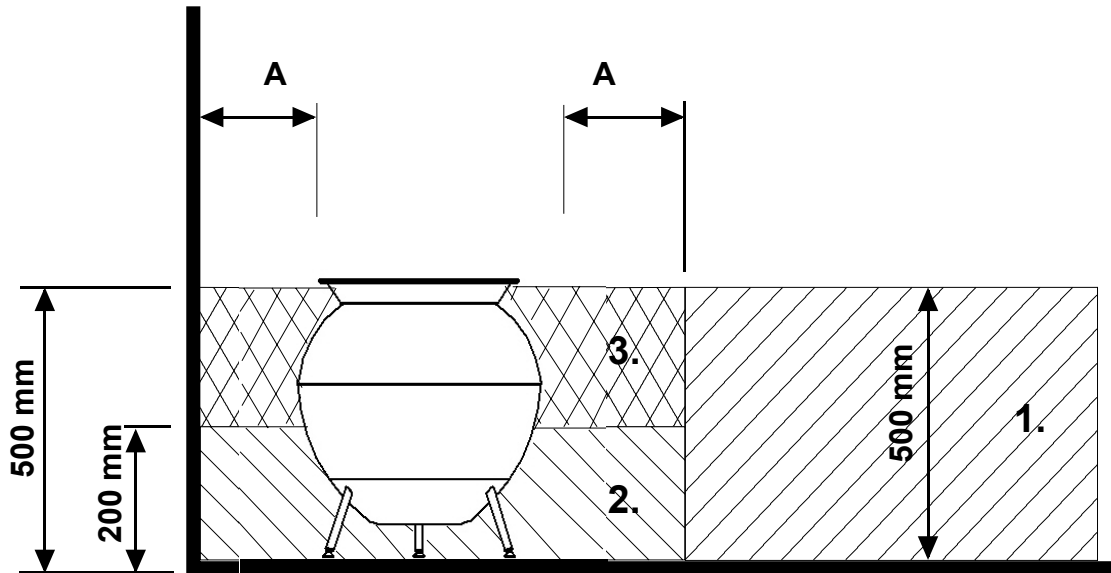
Kuva 2

Kaapelit ja sulakkeet 1112 – XX – 04 (Taika)

Teho kW	Kiukaan liitäntä- kaapeli H07RN-F/ 60245 IEC 66 mm ² 400 - 415V 3N~	Sulake A	Kiukaan liitäntä- kaapeli H07RN-F/ 60245 IEC 66 mm ² 230 V 3~	Sulake A	Kiukaan liitäntä- kaapeli H07RN-F/ 60245 IEC 66 mm ² 230 - 240V 1N~ / 2~	Sulake A
8,0	5 x 2,5	3 x 16	4 x 6	3 x 25	3 x 6	1 x 35
9,9	5 x 2,5	3 x 16	4 x 6	3 x 35	-----	-----
12,0	5 x 6	3 x 25	4 x 6	3 x 35	-----	-----

Taulukko 3 Kaapelit ja sulakkeet

3. Liitosjohdon kytkentärasian sijoitus saunassa



Kuva 3 Liitäntärasian sijoitus saunassa

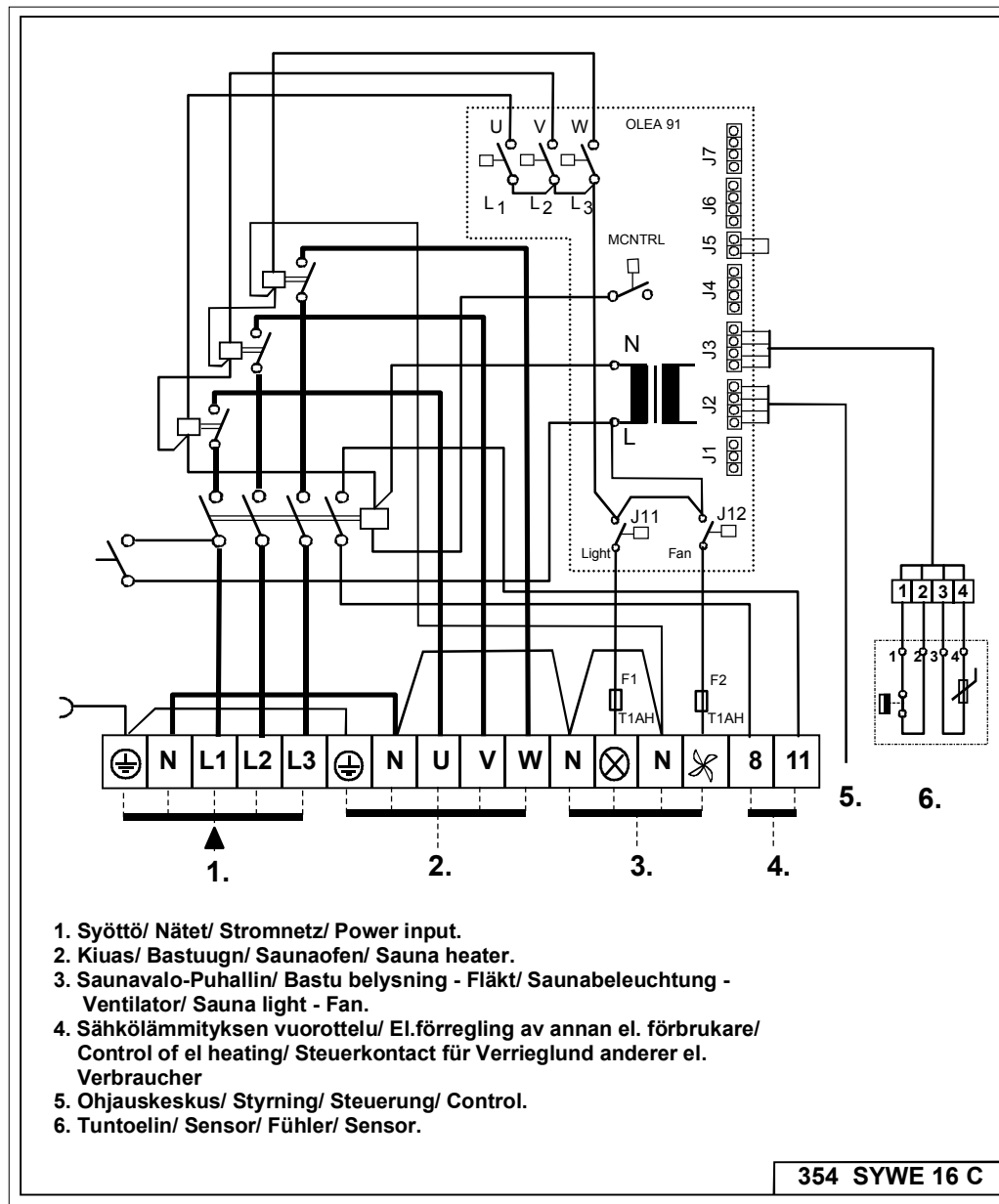
Liitosjohdon kytkentärasian sijoitus saunassa

A = Ilmoitettu vähimmäisetäisyys, katso taulukosta 2.

1. Suositeltava kytkentärasian sijoituspaikka.
2. Tällä alueella tulisi käyttää silumiinirasiaa.
3. Tätä aluetta pitäisi välttää ja käyttää aina silumiinirasiaa.

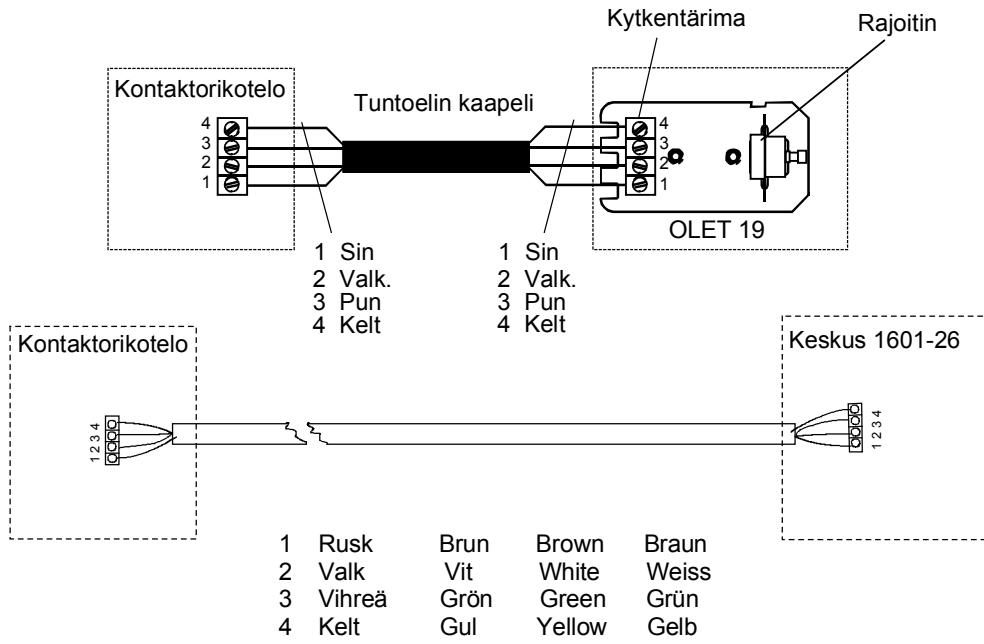
Muilla alueilla on käytettävä lämmönkestävää rasiaa (T 125 °C) ja lämmönkestäviä johtimia (T 170 °C). Kytkentärasian luo pitää olla esteetön pääsy. Sijoittaessa rasia alueille 2 ja 3 on selvitettävä paikallisen energialaitoksen ohjeet ja määräykset.

4. Kytchentäkaava

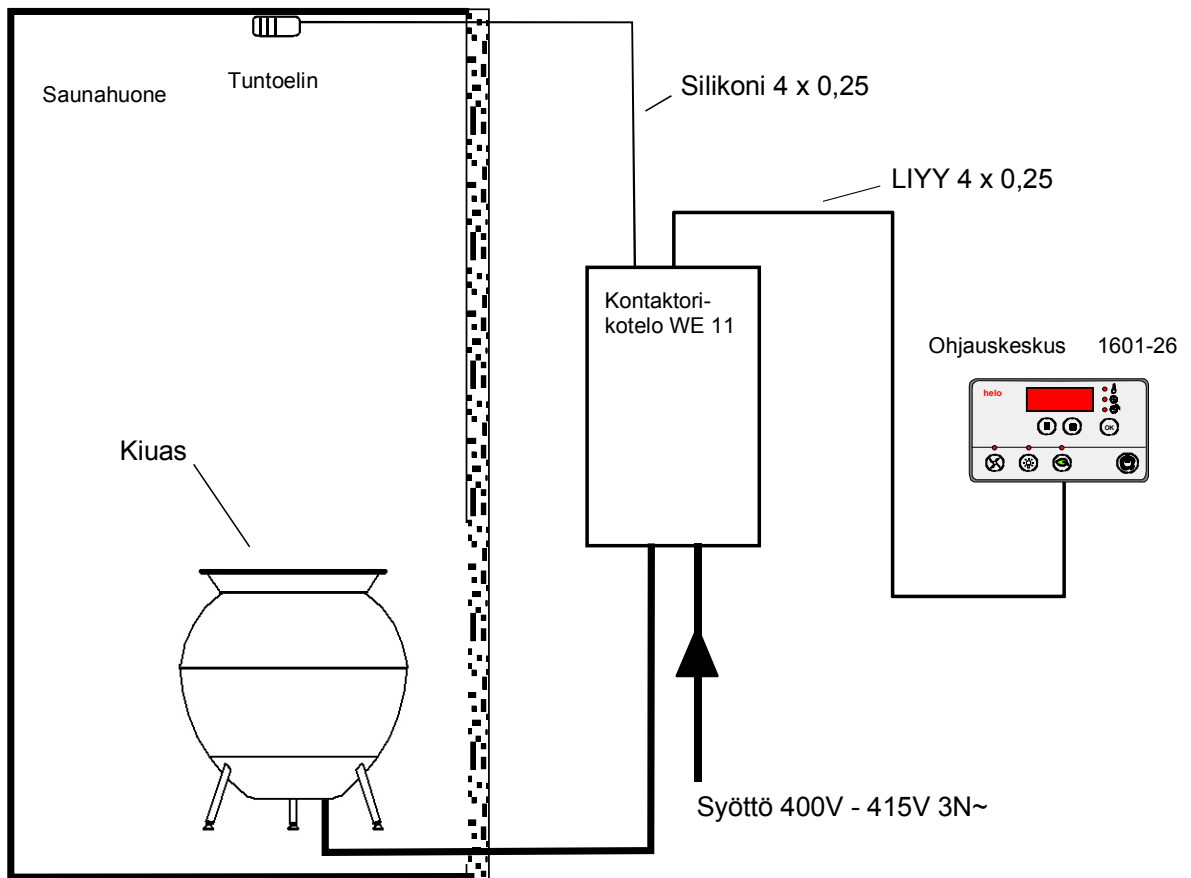


Kuva 4 Kytchentäkaava

5. Periaatekuva

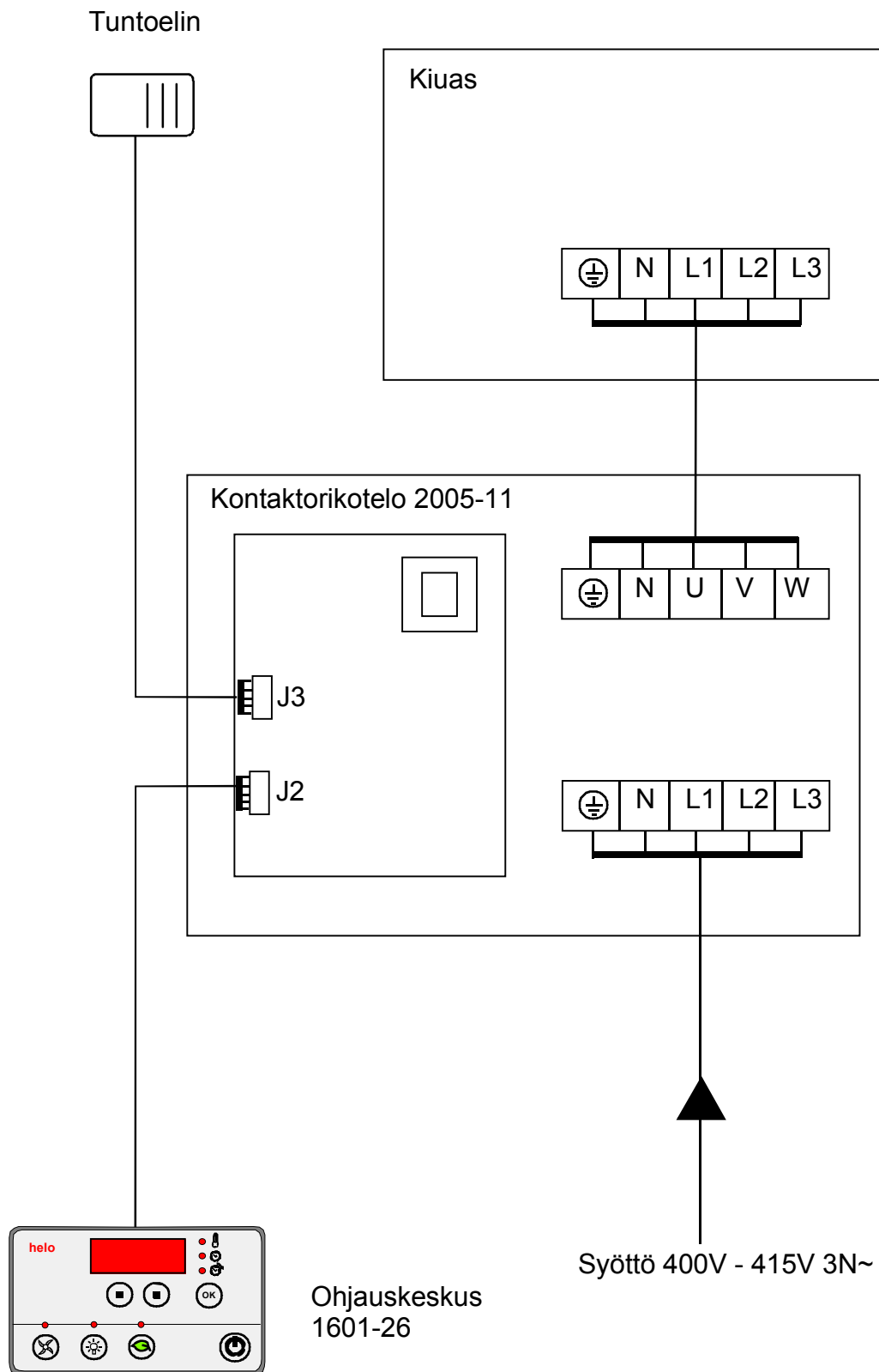


Periaatekuva



Kuva 5 Periaatekuva kytkennöistä

6. Periaate kytkennästä

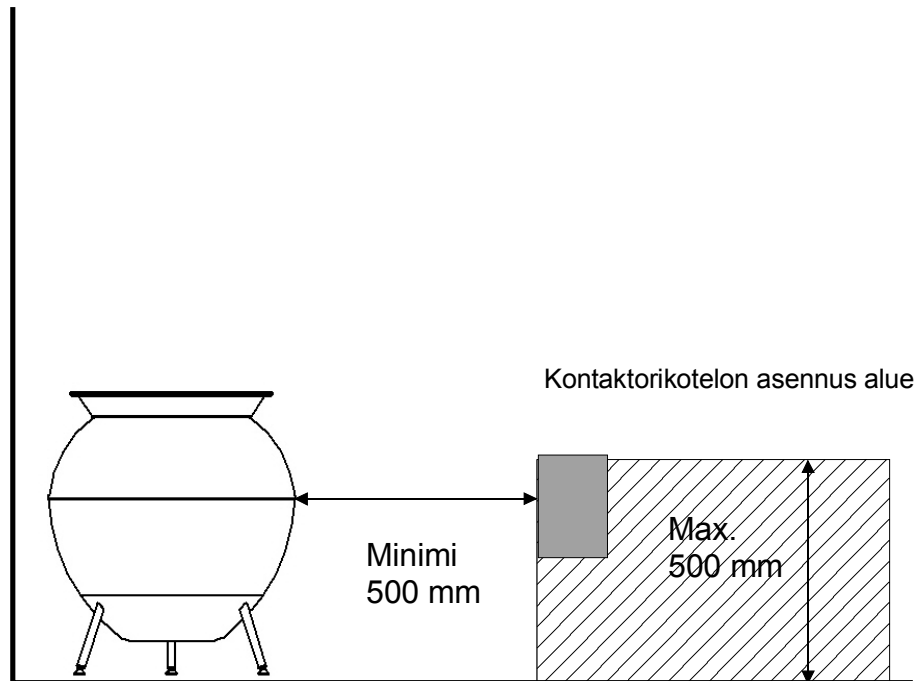


Kuva 6 Periaatekuva kytkennästä.

7. Kontaktorikotelon asennus saunaan

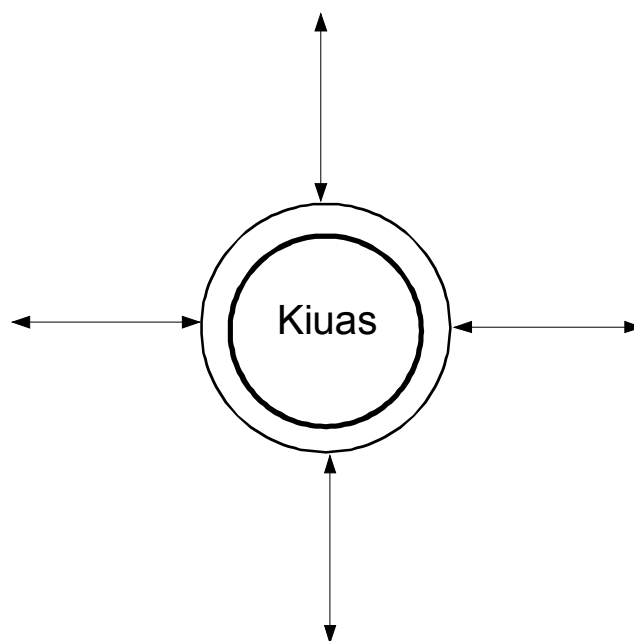
Kontaktorikotelo 2005 -11 (WE - 11) voidaan asentaa myös saunahuoneen sisäpuolelle alla olevien kuvien mukaisesti.

Periaatekuva



Keskiasennus:

Kontaktorikotelon
minimi etäisyys
kiukaasta 500 mm.
Max. korkeus lat-
tiasta 500 mm.



8. Takuehdot

1. Yleistä

Helo Oy (valmistaja) antaa valmistamilleen tuotteille näiden ehtojen mukaisen takuun. Valmistaja takaa tuotteidensa laadun ja toiminnan takuuajana.

Takuu edellyttää, että ostaja noudattaa tuotteiden sijoituspaikkaa, asennusta, käyttöä ja huoltoa sekä kiuaskiven ominaisuuksia koskevia valmistajan ohjeita.

Takuu koskee Suomessa myytyjä ja käyttöön otettavia tuotteita.

2. Sähkökiukaiden, ohjauskeskusten ja höyrystimien takuu

Takuu on voimassa 24 kuukautta tuotteen ostopäivästä tai tuotteen sijoituspaikkana olevan rakennuskohteen vastaanottopäivästä lukien, riippuen siitä kumpi on myöhäisempi.

Sähkökiukaan takuu edellyttää, että,

1. Huoneistokäytössä olevan kiukaan kivitila ladotaan takuuajana uudelleen vähintään kerran vuodessa ja rapautuneet kivet uusitaan.
2. Laitos- / ammattikäytössä olevan kiukaan kivet ladotaan takuuajana uudelleen vähintään kolme kertaa vuosittain. Lisäksi kiuaskivet on vaihdettava vähintään kerran vuodessa. Vaihdoista on tarvittaessa esitettävä selvitys.
3. Jos kiukaassa on höyrystin, on höyrystin aina käytön jälkeen tyhjennettävä. Veden pehmennyksestä ja kalkinpoistosta on huolehdittava ohjeiden mukaisesti. Edellä sanottu koskee kaikkia höyrystimisiä.
4. Mikäli kiuas integroidaan lauteisiin, on ehdottomasti käytettävä laudemallistoja joissa alalaude ja sen runko voidaan nostaa pois ilman työkaluja. Takuu ei kata lauteen purkua ja uudelleen asennusta.

Takuutositteena on tuotteen ostokuitti, rakennuskohteen vastaanottopöytäkirja tai vastaava selvitys.

Keraamisten kiuaskivien käyttö on kielletty! Mikäli niitä on käytetty, takuu ei sido valmistajaa.

3. Puulämmitteisten kiukaiden, patojen ja hormien takuu

Takuu on voimassa 12 kuukautta tuotteen ostopäivästä lukien. Takuutositteena on myyjäliikkeen kuitti. Polttoaineena tulee käyttää puuta.

4. Varaosatakuu

Varaosan takuu on voimassa 12 kuukautta ostopäivästä lukien. Rikkoutuneen osan korvaava osa toimitetaan maksutta tuotteen myyjälle. Varaosan asentajana on käytettävä valmistajan valtuuttamaa asentajaa. Valmistaja ei vastaa rikkoutuneen osan irrottamisen ja uuden osan asentamisen aiheuttamista kuluista. Rikkoutunut osa on valmistajan pyynnöstä ja kustannuksella palautettava.

Takuutositteena on myyjäliikkeen kuitti tai valtuutetun asentajan antama todistus.

5. STUL - Sähkö ja teleurakoitsijaliiton ehtojen mukainen takuu

STUL takuuta sovelletaan sähkökiukaisiin, ohjauskeskuksiin ja höyrystimiin, kun siitä on erikseen sovittu. STUL – takuehdot liitetään niissä tapauksissa näihin takuehtoihin. Kun STUL- takuehtojen käytöstä on sovittu, ne syrjäyttävät nämä takuehdot, jos ehdot ovat keskenään ristiriidassa.

6. Takuuvastuun rajoitukset

Ostajan on hoidettava tuotetta huolellisesti. Ostajan on tuotteen vastaanottaessaan tarkastettava ettei siinä ole kuljetus- tai varastointivaurioita. Havaituista vaurioista on heti ilmoitettava tuotteen myyjälle tai kuljetusliikkeelle.

Valmistaja ei ole vastuussa tuotteen virheistä, toiminnan häiriöistä tai puutteista, jotka aiheutuvat kuljetuksesta tai virheellisestä varastoinnista, valmistajan ohjeiden vastaisesta asennuksesta, käytöstä, huollon laiminlyönnistä tai tuotteen sijoittamisesta sellaiseen tilaan, jossa olosuhteet eivät vastaa valmistajan suositusta.

7. Virheestä ilmoittaminen

Ostajan on ilmoitettava tuotteen virheestä tai häiriöstä heti sen ilmaannuttua ja viimeistään 14 päivän kuluessa.

Ilmoitus voidaan tehdä valmistajalle, tuotteen myyjälle tai valmistajan valtuuttamalle asennusliikkeelle.

Takuuta koskevat vaatimukset on tehtävä viimeistään 14 päivän kuluessa kyseistä tuotetta koskevan takuuajan umpeutumisesta.

8. Valmistajan toimenpiteet takuun yhteydessä - takuun jatkuminen

Aiheelliseksi todetun takuuilmoituksen perusteella valmistaja korjaa tai vaihtaa virheellisen tuotteen. Korjaus tai vaihto tapahtuu valmistajan kustannuksella. Valmistaja on oikeutettu käyttämään itselleen edullisinta vaihtoehtoa. Varaosan takuu on määritelty edellä kohdassa 4. Vaihdetulle osalle annetaan 4. kohdan mukainen varaosatakuu. Korjatun tuotteen takuu säilyy muilta osin ennallaan.

Valmistaja ei korvaa tuotteen virheen tai häiriön ostajalle aiheuttamia kuluja, liiketoiminnan estymisen aiheuttamaa tappiota eikä muutakaan välitöntä tai välillistä vahinkoa.

9. ROSH

Ympäristönsuojeluun liittyviä ohjeita

Tämän tuotteen käyttöiän päätyttyä sitä ei saa hävittää normaalin talousjätteen mukana, vaan se on toimitettava sähkö- ja elektroniikkalaitteiden kierrätykseen tarkoitettuun keräyspisteeseen.

Symboli tuotteessa, käyttöohjeessa tai pakkauksessa tarkoittaa sitä.



Valmistusaineet ovat kierrätettävissä merkintänsä mukaan. Käytettyjen laitteiden uudelleenkäytöllä, materiaalien hyödyntämisellä tai muulla uudelleenkäytöllä teet arvokkaan teon ympäristömme hyväksi. Tuote palautetaan ilman kiuaskiviä ja verhoukiviä kierrätyskeskukseen.

Tietoa kierrätyspaikoista saat kuntasi palvelupisteestä.

Anvisningar för miljöskydd

Denna produkt får inte kastas med vanliga hushållssopor när den inte längre används. Istället ska den levereras till en återvinningsplats för elektriska och elektroniska apparater.

Symbolen på produkten, handboken eller förpackningen refererar till detta.



De olika materialen kan återvinnas enligt märkningen på dem. Genom att återanvända, nyttja materialen eller på annat sätt återanvända utsliten utrustning, bidrar du till att skydda vår miljö. Produkten returneras till återvinningscentralen utan bastusten och eventuell täljstensmantel.

Vänligen kontakta de kommunala myndigheterna för att ta reda på var du hittar närmaste återvinningsplats.

Instructions for environmental protection

This product must not be disposed with normal household waste at the end of its life cycle. Instead, it should be delivered to a collecting place for the recycling of electrical and electronic devices.

The symbol on the product, the instruction manual or the package refers to this.



The materials can be recycled according to the markings on them. By reusing, utilising the materials or by otherwise reusing old equipment, you make an important contribution for the protection of our environment. Please note that the product is returned to the recycling centre without any sauna rocks and soapstone cover.

Please contact the municipal administration with enquiries concerning the recycling place.

Hinweise zum Umweltschutz

Dieses Produkt darf am Ende seiner Lebensdauer nicht über den normalen Haushaltsabfall entsorgt werden, sondern muss an einem Sammelpunkt für das Recycling von elektrischen und elektronischen Geräten abgegeben werden.

Das Symbol auf dem produkt, der Gebrauchsanleitung oder der Verpackung weist darauf hin.



Die Werkstoffe sind gemäß ihrer Kennzeichnung wiederverwertbar, Mit der Wiederverwendung, der stofflichen Verwertung oder anderen Formen der Verwertung von Altgeräten leisten Sie einen wichtigen Beitrag zum Schutze unserer Umwelt. Dieses Produkt soll ohne Steine und Specksteinmantel an dem Sammelpunkt für Recycling zurückgebracht werden.

Bitte erfragen Sie bei der Gemeindeverwaltung die zuständige Entsorgungsstelle.