

Käyttö- ja asennusohje **RING WALL STJ**

SÄHKÖKIUAS:

1716-45-171809
1716-60-171809
1716-80-171809



Sisällys

1. Kiukaan pikakäyttöohje	3
1.1 Tarkista ennen saunomista	3
1.2 Kiukaan ohjauslaitteiden käyttö	3
2. Käyttäjälle	3
2.1 Saunahuone	3
2.2 Suositeltava saunan ilmanvaihto	4
2.3 Saunan lämmitys	4
2.4 Kiuaskivet	5
2.5 Kiukaan ohjauslaitteet	6
2.5.1 Aikakytkin	6
2.5.2 Termostaatti	6
2.6 Sähkölämmityksen vuorottelu	7
2.7 Jos kiuas ei lämpene	7
3 Asentajalle	7
3.1 Kiukaan asennuksen valmistelu	7
3.2 Asennus	7
3.2.1 Kiukaan asennus	8
3.3 Kiukaan liittäminen sähköverkkoon	10
3.4 Sähkölämmityksen vuorottelu	10
3.5 Liitosjohdon kytkentärasian sijoitus saunassa	11
3.6 Kytkenäkaava	12
4. Ring Wall STJ-kiukaan varaosalista	13
5. TAKUUEHDOT	14
6. ROHS	15

Kuvat ja taulukot

Kuva 1 Suositeltava ilmanvaihto saunassa	4
Kuva 2 Suojaetäisyydet	9
Kuva 3 Kytkenärasian sijoituspaikka	11
Kuva 4 Kytkenäkaava	12
Taulukko 1 Suojaetäisyydet	9
Taulukko 2 Syöttökaapeli ja sulakkeet	10
Taulukko 3 Ring Wall STJ varaosat	13

1. Kiukaan pikakäyttöohje

1.1 Tarkista ennen saunomista

1. Saunahuone on siinä kunnossa, että siellä voi sauna.
2. Ovi ja ikkuna on suljettu.
3. Kiukaassa on valmistajan suosittelemat kivet ja että lämpövastukset ovat kivien peitossa ja kivet harvaan ladottuja.

HUOM! Keraamisia kiviä ei saa käyttää.

1.2 Kiukaan ohjauslaitteiden käyttö

Kiukaan pääkytkin sijaitsee kiukaan alaosassa oikealla puolella edestä katsottuna termostaatin vieressä. Käännä kiukaan termostaatti haluamaasi lämpötilaan. Paras saunomislämpötila löytyy, kun käännät termostaatin ensin maksimiasentoon. Kun saunassa on sopiva lämpötila, käännä termostaattia takaisinpäin eli vastapäivään, kunnes vastukset kytkeytyvät pois päältä (kuuluu naksahdus). Lämpötilaa voi hienosäätää kääntämällä termostaattia hieman myötä- tai vastapäivään.

Kiuas toimii 12 tunnin ajastimella.

Ajastinta käännetään 0 - asennosta myötäpäivään.

0 - asennossa virta ei ole päällä, eikä kiuas lämpene.

0 - 3 tuntia – alueella vastukset kytkeytyvät päälle ja kiuas on lämmin valitun ajan.

1- 9 tuntia – alue on esivalinta aika, jonka jälkeen kiuas kytkeytyy päälle. Esimerkiksi valitsemalla arvo 6 kiuas kytkeytyy päälle 6 tunnin kuluttua ja on lämmin 3 tuntia, ellei ajastinta palauteta aiemmin 0 - asentoon.

Miellyttävät, pehmeät löylyt saavutetaan noin 70 °C:n lämpötilassa.

Lado kiukaan kivet uudelleen vähintään kerran vuodessa ja vaihda rapautuneet kivet uusiin. Näin kivitilan ilmankierto paranee ja vastukset kestävät kauemmin käytössä.

Ongelmatilanteissa ota yhteyttä valmistajan takuuhuoltoliikkeeseen. Takuuhuoltoliikelista toimitetaan kiukaan mukana.

Lisätietoa saunomisesta: www.helo.fi

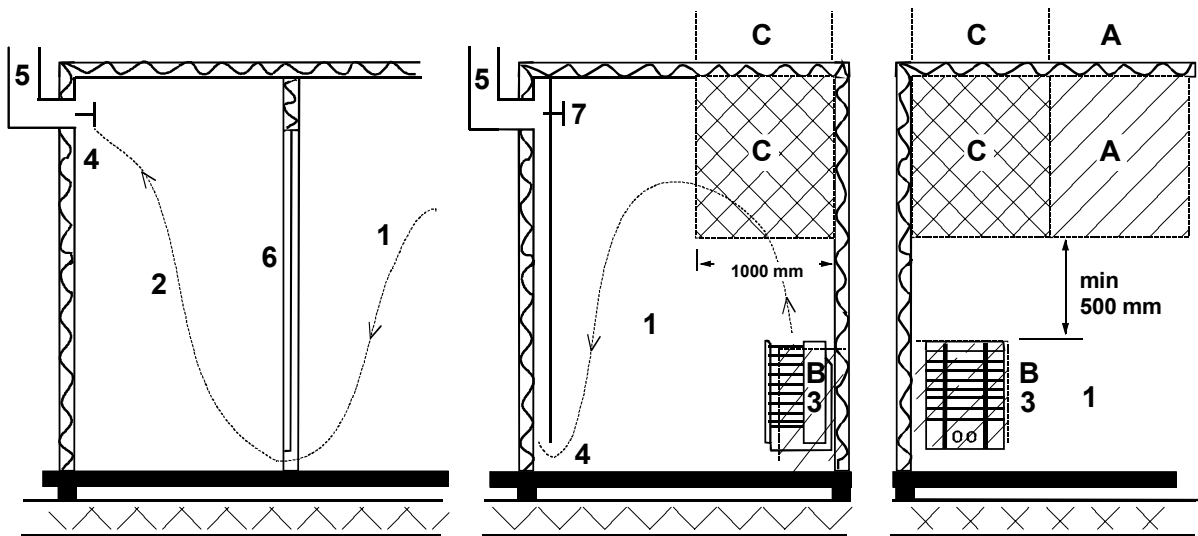
2. Käyttäjälle

Henkilön, jolla on alentunut fyysinen ja henkinen suorituskyky, aistivamma tai vähän kokemusta tai tietoa laitteen käytöstä (esim. lapsi), tulee käyttää laitetta vain valvonnassa tai hänen turvallisuudestaan vastaavan henkilön neuvojen mukaan. Tulee myös valvoa, että lapset eivät leiki kiukaalla.

2.1 Saunahuone

Saunan seinien ja katon tulee olla hyvin lämpöeristettyjä. Kaikki lämpöä varaavat pinnat kuten tiili- ja rappauspinnat tulee eristää. Sisäverhoiluksi suositellaan puupaneelia. Mikäli saunan verhoilussa on käytetty materiaalia, joka on hyvin lämpöä varaavaa (esim. erilaiset koristekivet, tavallinen lasi, ym.) on muistettava, että tämä pinta lisää saunan esilämmitysaikaa, vaikka saunahuone olisi muuten hyvin lämpöeristetty (kts. sivu 7, kohta 3.1 kappaleessa - Kiukaan asennuksen valmistelu).

2.2 Suositeltava saunan ilmanvaihto



Kuva 1 Suositeltava ilmanvaihto saunassa

- | | | |
|--|------------------------|---------------------------|
| 1. Saunahuone | 3. Sähkökiuas | 5. Poistohormi tai kanava |
| 2. Pesuhuone | 4. Poistoilmaventtiili | 6. Saunahuoneen ovi |
| 7. Tähän voidaan laittaa myös tuuletusventtiili, joka pidetään kiinni saunaa lämmitettäessä ja kylvetäessä | | |

A- alueelle voidaan sijoittaa raitisilman sisääntuloventtiili. Tässä on huomioitava, että sisään tuleva raitisilma ei häiritse (jäähdytä) katonrajassa olevaa kiukaan termostaattia.

B- alue on raitisilman sisääntuloalue, kun saunassa ei ole koneellista ilmanvaihtoa. Tässä tapauksessa poistoilmaventtiili sijoitetaan vähintään 1 m korkeammalle kuin sisään tuleva venttiili.

C- ALUEELLE EI SAA ASENTAA RAITISILMAN SISÄÄNTULOVENTTIILIÄ, JOS KIUASTA OHJAAVA TERMOSTAATTI ON MYÖS ALUEELLA C

2.3 Saunan lämmitys

Varmista ennen kiukaan päälle kytkemistä, että sauna on siinä kunnossa, että siellä voi saunoa. Kun lämmität saunaa ensimmäistä kertaa, kiuas saattaa lämmitessään erittää hajua. Mikäli näin tapahtuu, kytke kiuas hetkeksi pois päältä ja tuuleta sauna. Sen jälkeen voit kytkeä kiukaan uudelleen päälle.

Kiuas kytketään päälle aikakytkimestä ja lämpötilaa säädellään termostaatista.

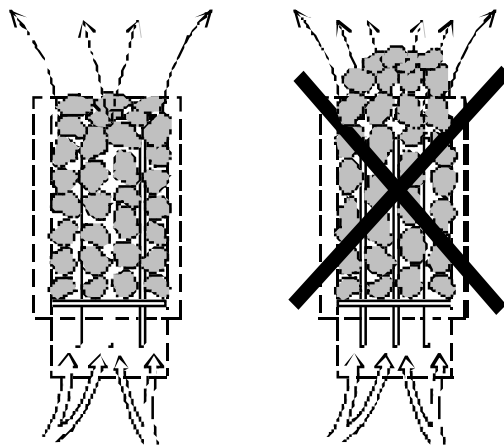
Saunan lämmitys tulisi aloittaa noin tunti ennen kylpemistä, jotta kivet ehtivät lämmitä kunnolla ja saunahuoneen lämpötila tasaantua.

Kiukaan päälle ei saa asettaa esineitä eikä sen päällä tai läheisyydessä kuivattaa vaatteita.

2.4 Kiuaskivet

Hyvien kiuaskivien tulisi täyttää seuraavat ehdot:

- Kivien tulisi kestää hyvin lämpöä ja löylyveden höyrystymisestä aiheutuvia lämmönvaihteluja.
- Kivet tulisi vielä pestä ennen käyttöä, jotta hajuja ja pölyä ei pääse ilmaan.
- Kivissä tulisi olla epätasainen pinta, jolloin vesi "tarttuu" kiven pintaan ja höyrystyy tehokkaammin.
- Kivet tulisi olla kooltaan riittävän suuria (50 - 80 mm), jotta ilma kulkee hyvin kivitilan läpi. Näin vastukset kestävät kauemmin ehjinä.
- Kivet tulisi latoa harvaan, jotta ilmankierto kivitilan läpi olisi mahdollisimman hyvä. Vastuksia ei saa kiilata yhteen eikä runkoa vasten.
- Kivet on ladottava riittävän usein, (vähintään kerran vuodessa), jolloin pienet ja rikkoontuneet kivet poistetaan ja uusia suurempia kiviä laitetaan tilalle.
- Kivet ladotaan siten, että vastukset peittyvät. Vastusten päälle ei tule kuitenkaan latoa suurta kivikekoa. Sopiva kivimäärä löytyy **sivun 9 taulukosta 1**. Kivipakkauksessa mahdollisesti olevia pieniä kiviä ei tule laittaa kiukaaseen.
- Takuu ei korvaa vikoja, jotka aiheutuvat pienien ja tiukkaan ladottujen kivien estäessä ilmankierron kiukaan kivitilan läpi.
- Keraamisia kiviä ei saa käyttää. Keraamiset kivet voivat vaurioittaa kiukaasta. Kiukaan takuu ei kata syntyneitä vaurioita.



2.5 Kiukaan ohjauslaitteet

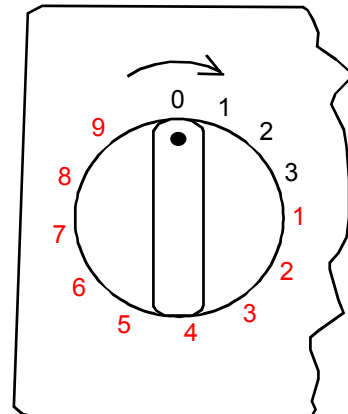
2.5.1 Aikakytkin

Kiukaan ohjauskytkimenä toimii 12 tunnin aikakytkin, jossa on kolme toiminta-aluetta. Aikakytkin viritetään kääntämällä väännin myötäpäivään halutulle toiminta-alueelle. Toimiessaan aikakytkin liikkuu vastapäivään kohti nolla-asentoa.

1. 0 - asento. Tässä asennossa kiuas ei lämpene.
2. Toiminta-alue 1 – 3 h. Tällä alueella vastukset lämpenevät täydellä teholla ja saunatermostaatti säätelee lämpötilaa.
3. Esivalinta-alue 1 – 9 h. Tällä alueella voidaan ajastaa kiukaan päälle kytkeytyminen haluttuun ajankohtaan. Vastukset eivät lämpene, kun ajastin on tällä alueella

Ennen kiukaan päälle kytkemistä on varmistettava, että sauna on siinä kunnossa, että siellä voi sauna.

Aikakytkimen toiminnan kannalta on parempi, että väännin käännetään halutun ajan yli ja käännetään sen jälkeen vastapäivään haluttuun ajankohtaan. Mikäli väännin ei ole vielä nolla-asennossa, kun saunominen on lopetettu, tulisi se käsin vääntää nolla-asentoon.



2.5.2 Termostaatti

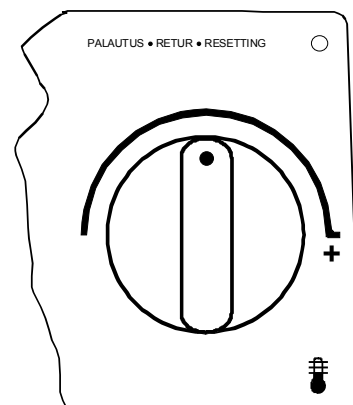
Termostaatin väännin sijaitsee aikakytkimen vieressä. Mitä pitemmälle myötäpäivään väännin on käännetty, sitä korkeammaksi lämpötila saunassa nousee. Sopivan lämpötilan löytää parhaiten siten, että termostaatti käännetään täysin myötäpäivään ja lämpötilan annetaan nousta sopivaksi.

Tämän jälkeen termostaatin väännintä käännetään hitaasti vastapäivään, kunnes kuuluu pieni naksahdus. Mikäli lämpötilaa halutaan myöhemmin säätää uudelleen, termostaattia säädetään vähän kerrallaan, kunnes lämpötila on sopiva.

Termostaatti ei toimi kunnolla, mikäli kivet on ladottu liian tiiviisti tai ne ovat liian pieniä. Katso kohta "Kiuaskivet", sivu 5.

Termostaatin yhteydessä on sisäänrakennettu lämpötilarajoitin, jonka palautuspainike on vääntimen vieressä.

Rajoitin katkaisee kiukaan toiminnan jos esimerkiksi termostaatti on vioittunut. Ennen palautuspainikkeen painamista on häiriön syyt selvitettävä.



2.6 Sähkölämmityksen vuorottelu

Sähkölämmityksen vuorottelu koskee asuntoja, joissa on sähkölämmitys.

Kiukaassa oleva saunatermostaatti ohjaa myös lämmityksen vuorottelua eli asunnon lämmitys kytkeytyy, kun saunatermostaatti katkaisee virran kiukaalta.

2.7 Jos kiuas ei lämpene

Mikäli kiuas ei lämpene, tarkista että

1. virta on kytkettynä
2. aikakytkin on väännettynä alueelle, jossa kiuas lämpenee (toiminta-alue).
3. termostaatti on käännetty saunan lämpötilaa korkeammalle arvolle.
4. kiukaan etusulakkeet ovat ehjät.
5. aikakytkin ei ole juuttunut paikoilleen. Tarkista, ettei väännin ota kiinni asteikkolevyyn vaan vääntimen ja asteikkolevyn välissä on vähintään 1 mm:n rako.

Mikäli kiuas on ollut pakkasessa, saattaa lämpötilanrajoitin olla lauennut. Se viritetään uudelleen painamalla rajoittimen palautuspainiketta. Rajoitin ei kuitenkaan toimi ennen kuin lämpötila on noussut n. - 5 °C:een. Mikäli kiuas ei vielä toimi, ota yhteyttä valtuutettuun huoltoliikkeeseen vian korjaamiseksi.

3 Asentajalle

HENKILÖN, JOKA KIUKAAN ASENNUKSEN SUORITTAAN, TULEE JÄTTÄÄ TÄMÄ OHJE HUONEISTOON ELI TULEVALLE KÄYTTÄJÄLLE.

3.1 Kiukaan asennuksen valmistelu

Tarkista seuraavat seikat ennen kiukaan lopullista asentamista.

1. Kiukaan tehon (kW) suhde saunan tilavuuteen (m³). **Taulukossa 1 sivulla 9** on esitetty kiukaan tehoa vastaavat tilavuus suositukset. Minimitilavuutta ei saa alittaa, eikä maksimitilavuutta ylittää.
2. Saunan korkeuden tulee olla vähintään 1900 mm.
3. Lämpöeristämätön ja muurattu kiviseinä lisää esilämmitysaikaa. Jokainen neliometri kivipintaista katto- tai seinäpintaa vastaa 1,2 m³ lisäystä saunan tilavuudessa.
4. Tarkista **sivun 10 taulukosta 2** kohdasta, että sulakekoko (A) ja virransyöttökaapelin poikkipinta (mm²) soveltuvat kiukselle.
5. Kiukaan ympärillä on oltava riittävät suojaetäisyydet.

Kiukaan ohjauslaitteiden ympärillä on oltava riittävästi tilaa eli ns. hoitokäytävä. Myös oviaukko voidaan katsoa hoitokäytäväksi.

3.2 Asennus

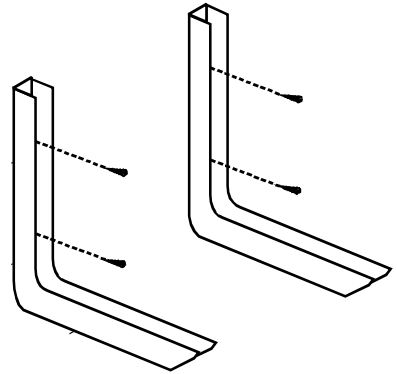
Kiuas asennetaan saunaan sivulla 9 olevia suojaetäisyyksiä noudattaen. Kiinnitysalustaksi ei riitä ohut paneeli, kiinnitysalusta on vahvistettava paneelin taakse tulevalle laudalle. **Sivulla 9 taulukossa 1** annettuja minimietäisyyksiä on noudatettava, vaikka seinämateriaali olisi palamatonta ainetta.

Seiniä ja kattoja ei saa suojata kevytsuojauksella, kuten esimerkiksi kuituvahvisteisella sementtilevyllä, sillä se voi aiheuttaa palovaaran.

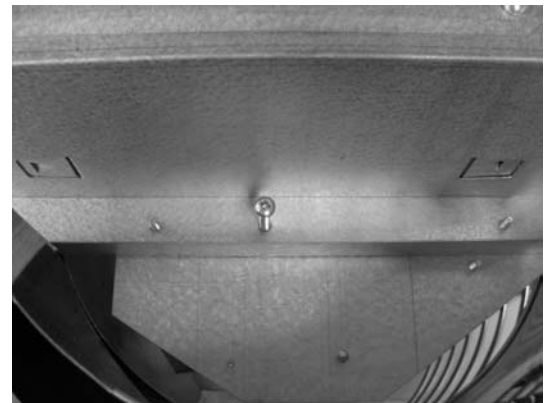
Saunaan saa asentaa vain yhden kiukaan.

3.2.1 Kiukaan asennus

1. Kiinnitä seinäasennuskiskot seinään kiukaan vähimmäisetäisyyksiä huomioiden.



2. Käännä kiuas ylösalaisin ja kiinnitä mukana tulevat 4,2 * 32 ruuvit (2kpl) kiukaassa oleviin kiinnitysreikiin. Älä ruuvaa ruuveja pohjaan asti vain sen verran että ne pysyvät kiukaassa kiinni.



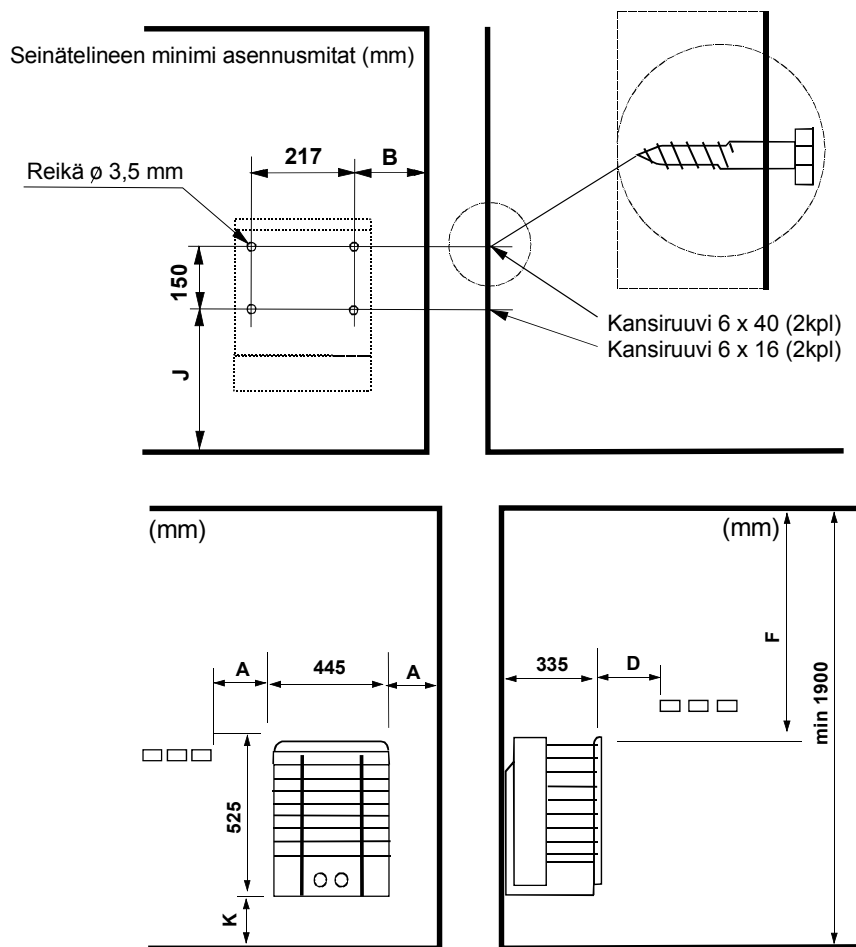
3. Aseta kiuas seinäkannattimille niin että edellisessä kohdassa kiinnitettyjen ruuvien kannat tulevat seinäkannattimissa olevien hahlojen läpi.



4. Työnnä kiuas taaksepäin (seinää kohden) niin pitkälle kuin se liikkuu

5. Tämän jälkeen ruuvaa kiukaan lukitusruuvit (4,2 * 9,5 2kpl) kiukaan etuosassa sijaitseviin reikiin sekä kiristä lopuksi kiinnitysruuvit kunnolla





Kuva 2 Suojaetäisyydet

Teho	löylyhuone		Kiukaan min. etäisyydet				Seinätelineen min etäisyydet		Kivet
	Tilavuus	Korkeus	Sivupinnasta	Etu-pinnasta	Kat-toon	Lat-tiaan	B	J	
kW	m ³	mm	A	D	F	K	mm	mm	n. kg
4,5	4 – 6	1900	50	50	1200	120	165	330	37
6,0	5 – 9	1900	70	70	1250	120	185	330	37
8,0	8 – 13	1900	100	100	1250	120	215	330	37

Taulukko 1 Suojaetäisyydet

3.3 Kiukaan liittäminen sähköverkkoon

Sähköasennustyön saa suorittaa vain siihen oikeutettu sähköurakoitsija voimassaolevien määräysten mukaisesti. Sähkökiuas liitetään sähköverkkoon puolikiinteästi. Liitosjohtona käytetään H07RN-F (60245 IEC 66) johtoa tai laadultaan vähintään näitä vastaavaa johtoa. Myös muiden kiukaalta lähtevien johtimien (merkkilamppu, sähkölämmityksen vuorottelu) pitää olla vastaavaa tyyppiä. PVC-eristeistä johtoa ei saa käyttää kiukaan liitosjohtona.

Liitäntäjohtona voidaan myös käyttää useampinapaista (esim. 7-nap.) johdinta, kun jännite on sama. Silloin kun erillistä ohjausvirtasulaketta ei ole, kaikkien johtojen poikkipinnan pitää olla sama eli etusulakkeen mukainen.

Saunan seinällä oleva kytKentärasian tulisi sijaita vähintään kiukaalle ilmoitetun suojaetäisyyden päässä (ks. KytKentärasian sijoituspaikka sivu 11). Rasian sijoituskorkeus saa olla enintään 500 mm lattiasta.

Jos kytKentärasia on yli 500 mm:n etäisyydellä kiukaasta, voidaan kytKentärasia sijoittaa korkeintaan 1000 mm:n korkeudella lattiasta.

Kiukaan eristysresistanssi: Kiukaan vastuksiin voi esimerkiksi varastoinnin aikana imeytyä kosteutta ilmasta. Tämä saattaa aiheuttaa vuotovirtaa. Kosteus poistuu muutaman lämmityskerran jälkeen. Älä kytke kiukaan sähkösyöttöä vikavirtakytkimen kautta.

Kiukaan asennuksessa on kuitenkin aina noudatettava voimassa olevia sähköturvallisuusmääräyksiä.

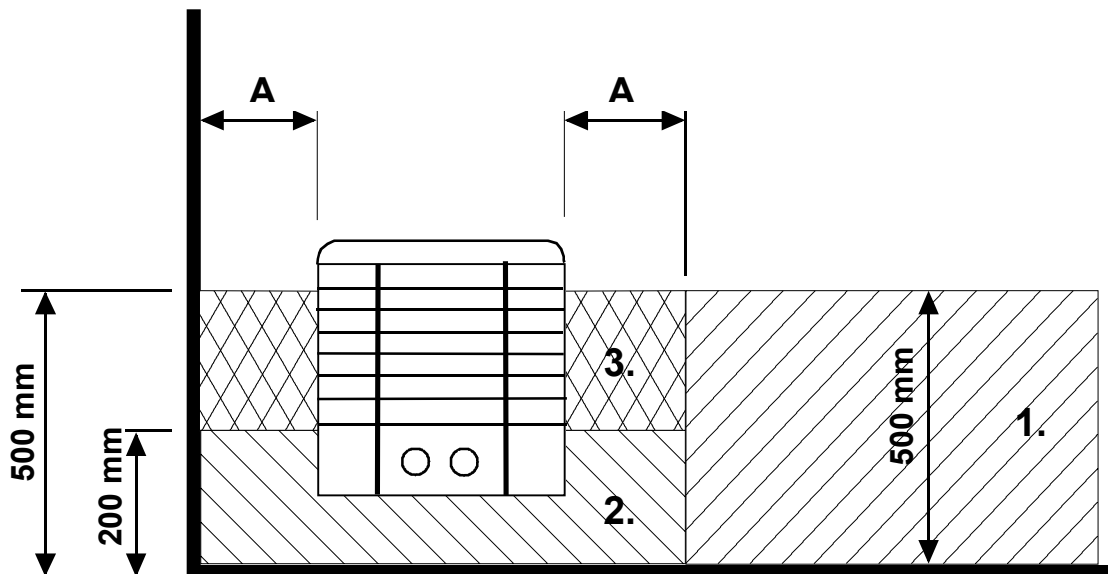
Teho	Kiukaan liitäntä- kaapeli H07RN-F/ 60245 IEC 66 mm ²	Sulake	Kiukaan liitäntä- kaapeli H07RN-F/ 60245 IEC 66 mm ²	Sulake	Kiukaan liitäntä- kaapeli H07RN-F/ 60245 IEC 66 mm ²	Sulake
kW	400-415V 3N~	A	230V 3~	A	230-240V 1N~ / 2~	A
4,5	5 x 1,5	3 x 10	4 x 2,5	3 x 16	3 x 4,0	1 x 20
6,0	5 x 1,5	3 x 10	4 x 2,5	3 x 16	3 x 6,0	1 x 35
8,0	5 x 2,5	3 x 16	4 x 6	3 x 25	3 x 6,0	1 x 35

Taulukko 2 Syöttökaapeli ja sulakkeet

3.4 Sähkölämmityksen vuorottelu

Sähkölämmityksen vuorottelu koskee asuntoja, joissa on sähkölämmitys.

Kiukaassa on liittimet (merkitty N - 55) sähkölämmityksen vuorottelun ohjausta varten. Liittimissä N – 55 ja vastuksissa on jännite (230V) samanaikaisesti. Kiukaassa oleva saunatermostaatti ohjaa myös lämmityksen vuorottelua eli asunnon lämmitys kytkeytyy, kun saunatermostaatti katkaisee virran kiukaalta.



Kuva 3 Kytkentärasian sijoituspaikka

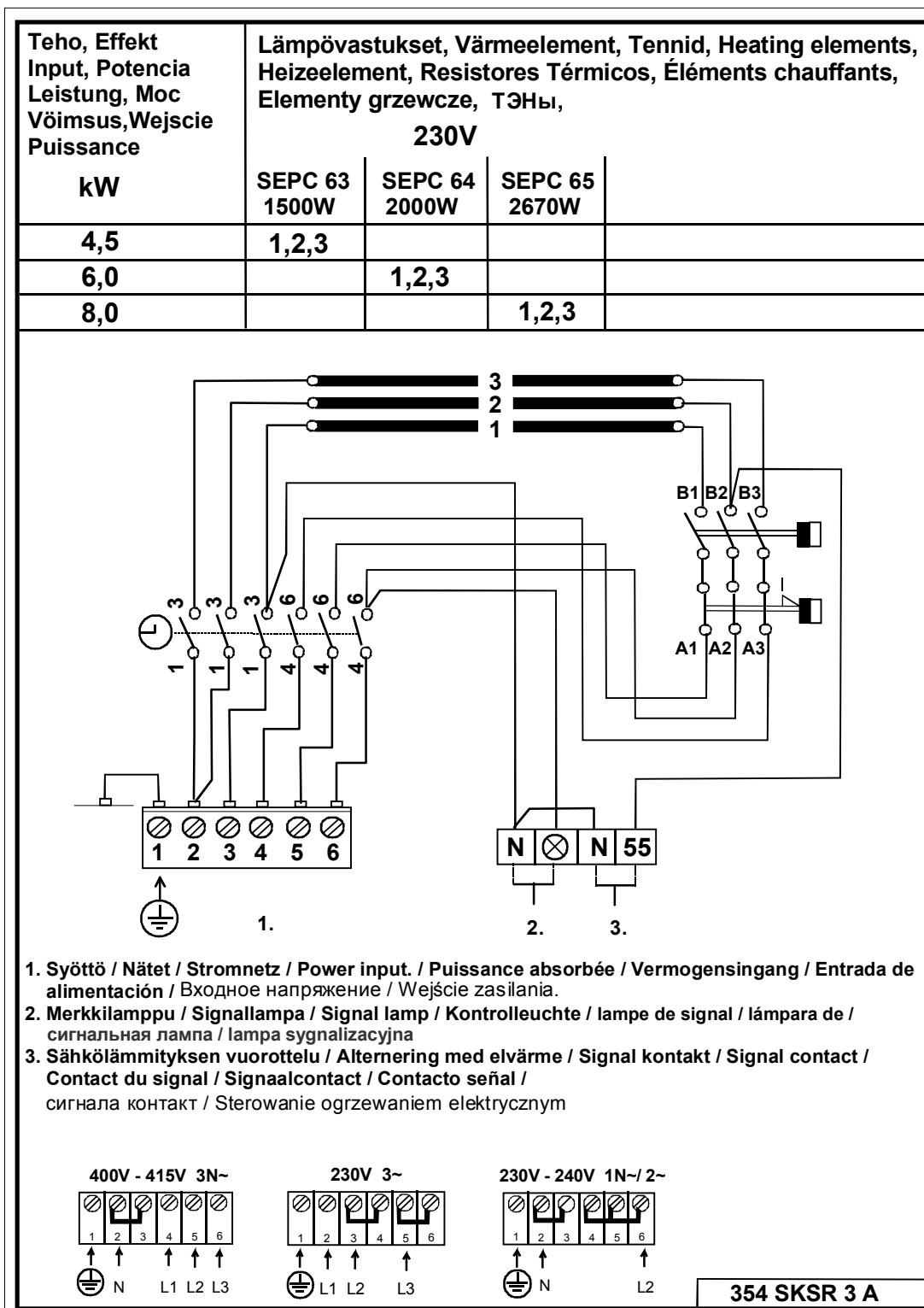
3.5 Liitosjohdon kytkentärasian sijoitus saunassa

A = Ilmoitettu vähimmäissuojaetäisyys

1. Suositeltava kytkentärasian sijoituspaikka.
2. Tällä alueella tulisi käyttää silumiinirasiaa.
3. Tätä aluetta pitäisi välttää ja käyttää aina silumiinirasiaa.

Muilla alueilla on käytettävä lämmönkestävää rasiaa (T 125 °C) ja lämmönkestäviä johtimia (T 170 °C). Kytkentärasian luo pitää olla esteetön pääsy. Sijoitettaessa rasia alueille 2 ja 3 on selvitettävä paikallisen energialaitoksen ohjeet ja määräykset.

3.6 KytKentäkaava



Kuva 4 KytKentäkaava

4. Ring Wall STJ-kiukaan varaosalista

Osa	Tuotenumero	Tuotenimitys	SKSR STJ 45	SKSR STJ 60	SKSR STJ 80
1	4071153	Rosti	1	1	1
2	5509053	Kello OYKF 1	1	1	1
3	5408013	Termostaatti OLCH 1	1	1	1
4	7712000	Vedonpoistolaite NKWA 1	1	1	1
5	4309555	Väännin YWWA 11-2	2	2	2
6	4316222	Vastus SEPC 63 1500W/ 230V	3		
6	4316221	Vastus SEPC 64 2000W/230V		3	
6	4316220	Vastus SEPC 65 2670W/230V			3
7	7513002	Ristiuraruuvi M5 x 10	3	3	3

Taulukko 3 Ring Wall STJ varaosat

5. TAKUUEHDOT

1. Yleistä

Helo Oy (valmistaja) antaa valmistamilleen tuotteille näiden ehtojen mukaisen takuun. Valmistaja takaa tuotteidensa laadun ja toiminnan takuuaikana.

Takuu edellyttää, että ostaja noudattaa tuotteiden sijoituspaikkaa, asennusta, käyttöä ja huoltoa sekä kiuaskiven ominaisuuksia koskevia valmistajan ohjeita.

Takuu koskee Suomessa myytyjä ja käyttöön otettavia tuotteita.

2. Sähkökiukaiden, ohjauskeskusten ja höyrystimien takuu

Takuu on voimassa 24 kuukautta tuotteen ostopäivästä tai tuotteen sijoituspaikkana olevan rakennuskohteen vastaanotto-päivästä lukien, riippuen siitä kumpi on myöhäisempi.

Sähkökiukaan takuu edellyttää, että,

1. Huoneistokäytössä olevan kiukaan kivitila ladotaan takuuaikana uudelleen vähintään kerran vuodessa ja rapautuneet kivet uusitaan.

2. Laitos- / ammattikäytössä olevan kiukaan kivet ladotaan takuuaikana uudelleen vähintään kolme kertaa vuosittain. Lisäksi kiuaskivet on vaihdettava vähintään kerran vuodessa. Vaihdoista on tarvittaessa esitettävä selvitys.

3. Jos kiukaassa on höyrystin, on höyrystin aina käytön jälkeen tyhjennettävä. Veden pehmennyksestä ja kalkinpoistosta on huolehdittava ohjeiden mukaisesti. Edellä sanottu koskee kaikkia höyrystimisiä.

4. Mikäli kiuas integroidaan lauteisiin, on ehdottomasti käytettävä laudemallistoja joissa alalaude ja sen runko voidaan nostaa pois ilman työkaluja. Takuu ei kata lauteen purkua ja uudelleen asennusta.

Takuutositteena on tuotteen ostokuitti, rakennuskohteen vastaanottopöytäkirja tai vastaava selvitys.

Keraamisten kiuaskivien käyttö on kielletty! Mikäli niitä on käytetty, takuu ei sido valmistajaa.

3. Puulämmitteisten kiukaiden, patojen ja hormien takuu

Takuu on voimassa 12 kuukautta tuotteen ostopäivästä lukien. Takuutositteena on myyjäliikkeen kuitti. Polttoaineena tulee käyttää puuta.

4. Varaosatakuu

Varaosan takuu on voimassa 12 kuukautta ostopäivästä lukien. Rikkoutuneen osan korvaava osa toimitetaan maksutta tuotteen myyjälle. Varaosan asentajana on käytettävä valmistajan valtuuttamaa asentajaa. Valmistaja ei vastaa rikkoutuneen osan irrottamisen ja uuden osan asentamisen aiheuttamista kuluista. Rikkoutunut osa on valmistajan pyynnöstä ja kustannuksella palautettava.

Takuutositteena on myyjäliikkeen kuitti tai valtuutetun asentajan antama todistus.

5. STUL - Sähkö ja teleurakoitsijaliiton ehtojen mukainen takuu

STUL takuuta sovelletaan sähkökiukaisiin, ohjauskeskuksiin ja höyrystimiin, kun siitä on erikseen sovittu. STUL – takuuehdot liitetään niissä tapauksissa näihin takuuehtoihin. Kun STUL- takuuehtojen käytöstä on sovittu, ne syrjäyttävät nämä takuuehdot, jos ehdot ovat keskenään ristiriidassa.

6. Takuuvastuun rajoitukset

Ostajan on hoidettava tuotetta huolellisesti. Ostajan on tuotteen vastaanottaessaan tarkastettava ettei siinä ole kuljetus- tai varastointivaurioita. Havaituista vaurioista on heti ilmoitettava tuotteen myyjälle tai kuljetusliikkeelle.

Valmistaja ei ole vastuussa tuotteen virheistä, toiminnan häiriöistä tai puutteista, jotka aiheutuvat kuljetuksesta tai virheellisestä varastoinnista, valmistajan ohjeiden vastaisesta asennuksesta, käytöstä, huollon laiminlyönnistä tai tuotteen sijoittamisesta sellaiseen tilaan, jossa olosuhteet eivät vastaa valmistajan suositusta.

7. Virheestä ilmoittaminen

Ostajan on ilmoitettava tuotteen virheestä tai häiriöstä heti sen ilmaannuttua ja viimeistään 14 päivän kuluessa.

Ilmoitus voidaan tehdä valmistajalle, tuotteen myyjälle tai valmistajan valtuuttamalle asennusliikkeelle.

Takuuta koskevat vaatimukset on tehtävä viimeistään 14 päivän kuluessa kyseistä tuotetta koskevan takuuajan umpeutumisesta.

8. Valmistajan toimenpiteet takuun yhteydessä - takuun jatkuminen

Aiheelliseksi todetun takuuilmoituksen perusteella valmistaja korjaa tai vaihtaa virheellisen tuotteen. Korjaus tai vaihto tapahtuu valmistajan kustannuksella. Valmistaja on oikeutettu käyttämään itselleen edullisinta vaihtoehtoa. Varaosan takuu on määritelty edellä kohdassa 4. Vaihdetulle osalle annetaan 4. kohdan mukainen varaosatakuu. Korjatun tuotteen takuu säilyy muilta osin ennallaan.

Valmistaja ei korvaa tuotteen virheen tai häiriön ostajalle aiheuttamia kuluja, liiketoiminnan estymisen aiheuttamaa tappiota eikä muutakaan välitöntä tai välillistä vahinkoa.

6. ROHS

Ympäristönsuojeluun liittyviä ohjeita

Tämän tuotteen käyttöiän päätyttyä sitä ei saa hävittää normaalin talousjätteen mukana, vaan se on toimitettava sähkö- ja elektroniikkalaitteiden kierrätykseen tarkoitettuun keräyspisteeseen.

Symboli tuotteessa, käyttöohjeessa tai pakkauksessa tarkoittaa sitä.



Valmistusaineet ovat kierrätettävissä merkintänsä mukaan. Käytettyjen laitteiden uudelleenkäytöllä, materiaalien hyödyntämisellä tai muulla uudelleenkäytöllä teet arvokkaan teon ympäristömme hyväksi.

Tuote palautetaan ilman kiuasakiviä ja verhoukiviä kierrätyskeskukseen.

Tietoa kierrätyspaikoista saat kuntasi palvelupisteestä.

Anvisningar för miljöskydd

Denna produkt får inte kastas med vanliga hushållssopor när den inte längre används. Istället ska den levereras till en återvinningsplats för elektriska och elektroniska apparater.

Symbolen på produkten, handboken eller förpackningen refererar till detta.



De olika materialen kan återvinnas enligt märkningen på dem. Genom att återanvända, nyttja materialen eller på annat sätt återanvända utsliten utrustning, bidrar du till att skydda vår miljö.

Produkten returneras till återvinningscentralen utan bastusten och eventuell täljstensmantel.

Vänligen kontakta de kommunala myndigheterna för att ta reda på var du hittar närmaste återvinningsplats.

Instructions for environmental protection

This product must not be disposed with normal household waste at the end of its life cycle. Instead, it should be delivered to a collecting place for the recycling of electrical and electronic devices.

The symbol on the product, the instruction manual or the package refers to this.



The materials can be recycled according to the markings on them. By reusing, utilising the materials or by otherwise reusing old equipment, you make an important contribution for the protection of our environment. Please note that the product is returned to the recycling centre without any sauna rocks and soapstone cover.

Please contact the municipal administration with enquiries concerning the recycling place.

Hinweise zum Umweltschutz

Dieses Produkt darf am Ende seiner Lebensdauer nicht über den normalen Haushaltsabfall Entsorgt werden, sondern muss an einem Sammelpunkt für das Recycling von elektrischen und elektronischen Geräten abgegeben werden.

Das Symbol auf dem produkt, der Gebrauchsanleitung oder der Verpackung weist darauf hin.



Die Werkstoffe sind gemäß ihrer Kennzeichnung wiederverwertbar. Mit der Wiederverwendung, der stofflichen Verwertung oder anderen Formen der Verwertung von Altgeräten leisten Sie einen wichtigen Beitrag zum Schutze unserer Umwelt. Dieses Produkt soll ohne Steine und Specksteinmantel an dem Sammelpunkt für Recycling zurückgebracht werden.

Bitte erfragen Sie bei der Gemeindeverwaltung die zuständige Entsorgungsstelle.