

## Asennus- ja käyttöohje HELO CAVA / HELO ROXX DET

### SÄHKÖKIUAS:

1118 – 60 – 040518 (Helo Cava DET)

1118 – 90 – 040518 (Helo Cava DET)

1118 – 600 – 040518 (Helo Roxx DET)

1118 – 900 – 040518 (Helo Roxx DET)

### OHJAUSKESKUS:

1601-27 ( T1 )



Helo Cava



Helo Roxx

**Sisällys**

1. Kiukaan pikakäyttöohje	3
1.1 Tarkista ennen saunomista	3
1.2 Kiukaan ohjauslaitteiden käyttö	3
2. Käyttäjälle	3
2.1 Saunahuone	3
2.2 Suositeltava saunahuoneen ilmanvaihto	3
2.3 Saunan lämmitys	3
2.4 Kiuaskivet	4
2.5 Jos kiuas ei lämpene	5
3. Asentajalle	5
3.1 Kiukaan asennuksen valmistelu	5
3.2 Asennus	5
3.3 Asennuksen eri vaiheet	6
3.3.1 Kiukaan asennus seinätelineeseen	6
3.3.2 Helo Cava kiukaan vuolukivien asennus	7
3.4 Suositeltava saunan ilmanvaihto	10
3.5 Kiukaan liittäminen sähköverkkoon	10
3.6 Sähkölämmityksen vuorottelu	11
3.7 Kiukaan suojaetäisyydet	11
3.8 Liitosjohdon kytkentärasian sijoitus saunassa	12
3.9 Kytkenäkaava	14
4. Helo Cava / Helo Roxx varaosalista	15
5. ROHS	16
6. Takuuehdot	17

**Kuvat ja taulukot**

Kuva 1 Kiukaan asennus seinätelineeseen	6
Kuva 2 Vuolukivien asennus	7
Kuva 2.1 Vuolukivien asennus	8
Kuva 2.2 Vuolukivien asennus	9
Kuva 3 Suositeltava ilmanvaihto saunassa	10
Kuva 4 Suojaetäisyydet	11
Kuva 5 Kytkenärasian sijoituspaikka	12
Kuva 6 Periaatekuva kytkennästä	13
Kuva 7 Kiukaan kytkenäkaava	14
Taulukko 1 Suojaetäisyydet	11
Taulukko 2 Liitosjohto ja sulakkeet	12

## 1. Kiukaan pikakäyttöohje

### 1.1. Tarkista ennen saunomista

1. Saunahuone on siinä kunnossa, että siellä voi sauna.
2. Ovi ja ikkuna on suljettu.
3. Kiukaassa on valmistajan suosittelemat kivet ja että lämpövastukset ovat kivien peitossa ja kivet harvaan ladottuja.

HUOM! Keraamisia kiviä ei saa käyttää.

Miellyttävät, pehmeät löylyt saavutetaan noin 70 °C:n lämpötilassa.

Lado kiukaan kivet uudelleen vähintään kerran vuodessa ja vaihda rapautuneet kivet uusiin. Näin kivitilan ilmankierto paranee ja vastukset kestävät kauemmin käytössä.

Ongelmatilanteissa ota yhteyttä valmistajan takuuhuoltoliikkeeseen. Takuuhuoltoliikelistan toimitetaan kiukaan mukana.

Lisätietoa saunomisesta: [www.helo.fi](http://www.helo.fi)

### 1.2. Kiukaan ohjauslaitteiden käyttö

Pääkytkin sijaitsee tyyppikilven puolella kiukaan pohjassa. Tyyppikilvessä on kytkimen asennon merkintä. ( 0 I )  
Katso erillisestä käyttöohjeesta ohjauskeskuksen käyttö.

## 2. Käyttäjälle

Henkilön, jolla on alentunut fyysinen ja henkinen suorituskyky, aistivamma tai vähän kokemusta tai tietoa laitteen käytöstä (esim. lapsi), tulee käyttää laitetta vain valvonnassa tai hänen turvallisuudestaan vastaavan henkilön neuvojen mukaan.

Tulee myös valvoa, että lapset eivät leiki kiukaalla.

### 2.1. Saunahuone

Saunan seinien ja katon tulee olla hyvin lämpöeristettyjä. Kaikki lämpöä varaavat pinnat kuten tiili- ja rappauspinnat tulee eristää. Sisäverhoiluksi suositellaan puupaneelia. Mikäli saunan verhoilussa on käytetty materiaalia, joka on hyvin lämpöä varaavaa (esim. erilaiset koristekivet, tavallinen lasi, ym.) on muistettava, että tämä pinta lisää saunan esilämmitysaikaa, vaikka saunahuone olisi muuten hyvin lämpöeristetty (katso. sivu 5, kohta 3.1. Kiukaan asennuksen valmistelu).

### 2.2. Suositeltava saunan ilmanvaihto

Katso suositeltu saunan ilmanvaihto sivulta 10.

### 2.3. Saunan lämmitys

Varmista ennen kiukaan päälle kytkemistä, että sauna on siinä kunnossa, että siellä voi sauna. Kun lämmität saunaa ensimmäistä kertaa, kiuas saattaa lämmitessään erittää hajua. Mikäli näin tapahtuu, kytke kiuas hetkeksi pois päältä ja tuuleta sauna. Sen jälkeen voit kytkeä kiukaan uudelleen päälle. Saunan lämmitys tulisi aloittaa noin tunti ennen kylpemistä, jotta kivet ehtivät lämmitä kunnolla ja saunahuoneen lämpötila tasaantua.

**Kiukaan päälle ei saa asettaa esineitä eikä sen päällä tai läheisyydessä kuivattaa vaatteita.**

## 2.4. Kiuaskivet

Hyvien kiuaskivien tulisi täyttää seuraavat ehdot:

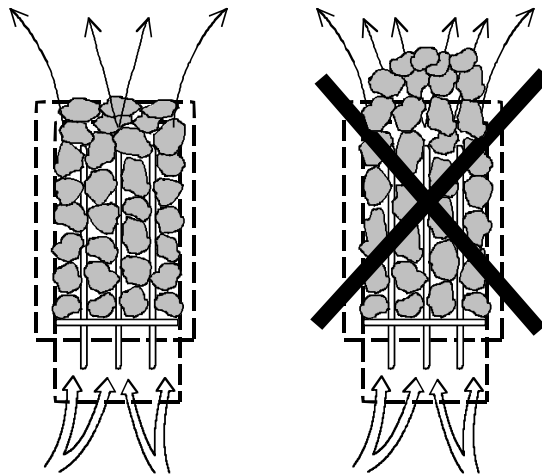
1. Kivien tulisi kestää hyvin lämpöä ja löylyveden höyrystymisestä aiheutuvia lämmönvaihteluja.
2. Kivet tulisi vielä pestä ennen käyttöä, jotta hajuja ja pölyä ei pääse ilmaan.
3. Kivissä tulisi olla epätasainen pinta, jolloin vesi "tarttuu" kiven pintaan ja höyrystyy tehokkaammin.
4. Kivet tulisi olla kooltaan riittävän suuria (50 - 80 mm), jotta ilma kulkee hyvin kivitilan läpi. Näin vastukset kestävät kauemmin ehjinä.
5. Kivet tulisi latoa harvaan, jotta ilmankierto kivitilan läpi olisi mahdollisimman hyvä. Vastuksia ei saa kiilata yhteen eikä runkoa vasten.

Kivet on ladottava riittävän usein, (vähintään kerran vuodessa), jolloin pienet ja rikkoontuneet kivet poistetaan ja uusia suurempia kiviä laitetaan tilalle.

Kivet ladotaan siten, että vastukset peittyvät. Vastusten päälle ei tule kuitenkaan latoa suurta kivikekkoa. Sopiva kivimäärä löytyy sivulta 11 Taulukosta 1. Kivipakkauksessa mahdollisesti olevia pieniä kiviä ei tule laittaa kiukaaseen.

Takuu ei korvaa vikoja, jotka aiheutuvat pienien ja tiukkaan ladottujen kivien estäessä ilmankierron kiukaan kivitilan läpi.

Keraamisia kiviä ei saa käyttää. Keraamiset kivet voivat vaurioittaa kiukaasta. Kiukaan takuu ei kata syntyneitä vaurioita.



## 2.5. Jos kiuas ei lämpene

Mikäli kiuas ei lämpene, tarkista että

- virta on kytkettynä
- kiukaan etusulakkeet ovat ehjät.
- onko ohjauspaneelissa virheilmoitusta viasta. Jos ohjauspaneelissa on virheilmoitus, lue ohjauspaneelin käyttöohje.

## 3. Asentajalle

HENKILÖN, JOKA KIUKAAN ASENNUKSEN SUORITTAAN, TULEE JÄTTÄÄ TÄMÄ OHJE HUONEISTOON ELI TULEVALLE KÄYTTÄJÄLLE.

### 3.1 Kiukaan asennuksen valmistelu

Tarkista seuraavat seikat ennen kiukaan lopullista asentamista.

1. Kiukaan tehon (kW) suhde saunan tilavuuteen (m<sup>3</sup>). Taulukossa 1 sivulla 11 on esitetty kiukaan tehoa vastaavat tilavuussuositukset. Minimitalavuutta ei saa alittaa, eikä maksimitilavuutta ylittää.
2. Saunan korkeuden tulee olla vähintään 1900 mm.
3. Lämpöeristämätön ja muurattu kiviseinä lisää esilämmitysaikaa. Jokainen neliometri rapattua katto- tai seinäpintaa vastaa 1,2 m<sup>3</sup> lisäystä saunan tilavuudessa.
4. Tarkista sivun 12 kohdasta Taulukko 2, että sulakekoko (A) ja virransyöttökaapelin poikkipinta (mm<sup>2</sup>) soveltuvat kiukaalle.
5. Kiukaan ympärillä on oltava riittävät suojaetäisyydet. Katso taulukko 1 sivulta 11.
6. Kiukaan ohjauslaitteiden ympärillä on oltava riittävästi tilaa eli ns. hoitokäytävä. Myös oviaukko voidaan katsoa hoitokäytäväksi.

### 3.2 Asennus

Kiuas asennetaan saunaan sivulla 11 olevia suojaetäisyyksiä noudattaen. Kiinnitysalustaksi ei riitä ohut paneeli; kiinnitysalusta on vahvistettava paneelin taakse tulevalla laudalla. Sivulla 11 annettuja minimietäisyyksiä on noudatettava, vaikka seinämateriaali olisi palamatonta ainetta.

Seiniä ja kattoa ei saa suojata kevytsuojauksella, kuten esimerkiksi kuituvahvisteisella sementtilevyllä, sillä se voi aiheuttaa palovaaran.

Asenna kiuas niin päin, että arvokilpi ja varoitukset ovat luettavissa asennuksen jälkeenkin.

Ohjauskeskukset asennetaan saunahuoneen ulkopuolelle, paitsi Midi-ohjain joka asennetaan ohjeen mukaisesti kiukaan viereen seinälle. Katso tarkemmat asennusohjeet ohjauspaneelien asennus- ja käyttöohjeista.

Saunaan saa asentaa vain yhden kiukaan

### 3.3 Asennuksen eri vaiheet

#### 3.3.1 Kiukaan asennus seinätelineeseen

Kun säätöjalat ovat kierrettynä sisään, kiukaan seinätelineen kiinnityskorkeus on 750 mm lattiasta. Säätöjaloissa on 15 mm säätövara siltä varalta, että lattia on kalteva.

Tarkasta seinäkiinnityksen jälkeen, että molemmat säätöjalat ovat tasaisesti lattiaa vasten. Seinään tulevan telineen reikien välinen mitta on 240 mm.

Seinäkiinnityksen osat:

- kiukaan lukituspalat (A) 2 kpl
- seinäkiinnike (B) 1 kpl
- peltiruuvi 4,2 x 13 mm 2 kpl
- kansiruuvi 6 x 40 mm 2 kpl

Pujota kiukaan lukituspalat (A) kiukaan takalevyssä oleviin aukkoihin niin, että sisään menevä osa kääntyy ylöspäin.

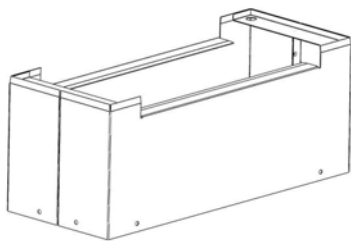
Kiinnitä seinäteline (B) seinään niin päin, että reiät joihin lukituspalat kiinnitetään tulevat ylöspäin. Teline voidaan kiinnittää myös suoraan kiukaaseen.

Merkitse ruuvien paikat seinään etukäteen ja poraa tarvittaessa pienet esireiät, jonka jälkeen kiinnitä kiuas mukana tulevilla ruuveilla seinään.

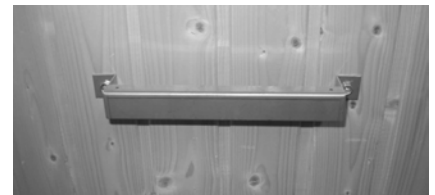
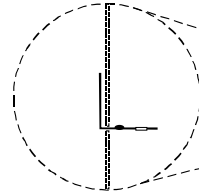
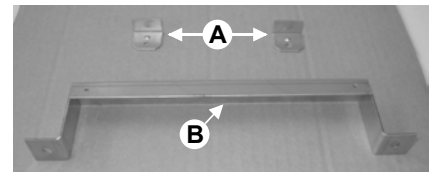
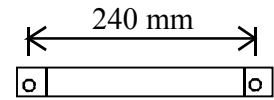
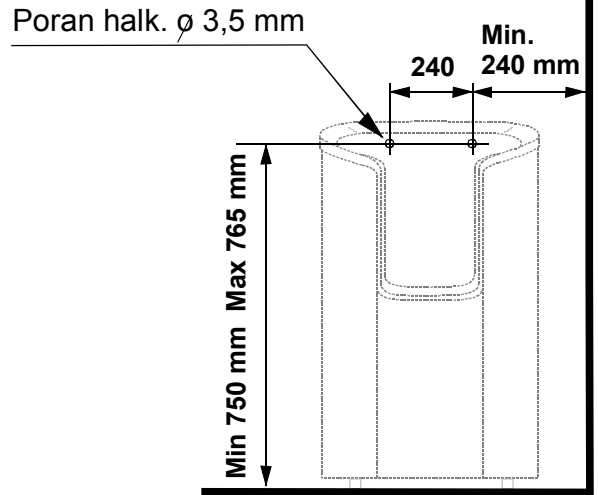
Kuvassa näkyy, miten seinätelineen tulee olla kiinnitettyä kiukaaseen.

Kiukaassa olevat osat kiinnitetään peltiruuveilla seinätelineeseen.

Kuva 1 Kiukaan asennus seinätelineeseen



Lisävarusteena saatavissa korokeosa (0043105), joka nostaa kiuasta 150 mm lattiasta. Asennusohjeet pakkauksessa.



### 3.3.2 HELO CAVA – kiukaan vuolukivien asennus

Ennen vuolukivien asennusta kiuas on kiinnitettävä seinään. Katso ohjeet sivulta 6.

Ota pakkauksesta etupuolen vuolukivet.

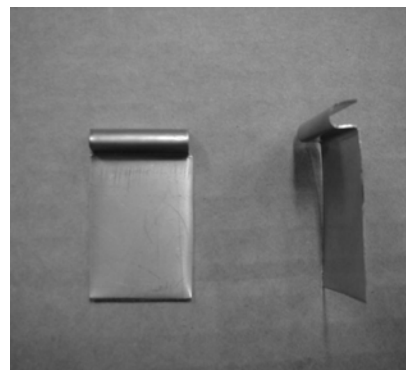
Alimmaisiksi tulevassa kivessä on pyöristetyt alakulmat. Pujota kivet varovasti hahloa pitkin. Toisissa (4 kpl) vuolukivissä on tasaiset reunat, joten järjestyksellä ei ole merkitystä.

Asenna mukana tulevat vuolukivien välipalat (8 kpl) siten, että kieleke jää aina kiven päälle eli kivien väliin jää ilmarako. Metalliset välipalat tulevat molemmille puolille jokaisen kiven (paitsi ylimmäisen) väliin

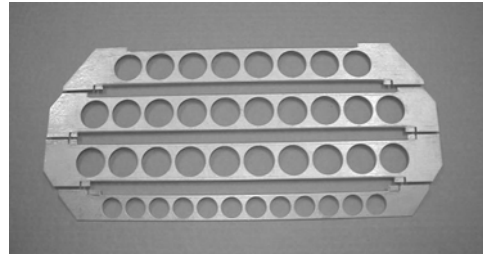
Kun etupuolen vuolukivet on asennettu, laita kiukaan sisäpuolelle tulevat kivet (n. 30 kg). Kiviä tulee olla myös vastusten päällä.

**HUOM! Ensimmäisen vastuksen ja etupuolen vuolukivien väliin EI SAA laittaa kiuaskiviä. Kiuasta ei saa käyttää ilman etupuolen vuolukiviä eikä myöskään silloin, kun kivissä on halkeamia.**

Kuva 2 Vuolukivien asennus

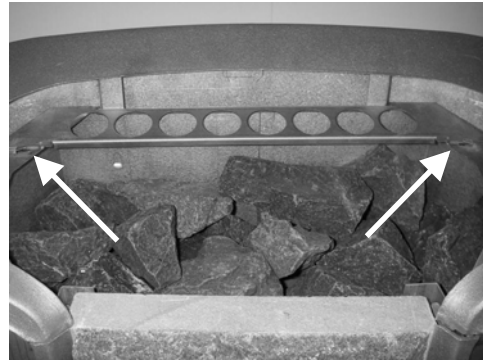


Sisäkivien jälkeen asenna vuolukivien tukiraudat niiden yläpuolelle. Kuvassa järjestys.



Kiukaan rungossa on sekä pysty- että päätyrajoittimet, jotka estävät vuolukivien liikkumisen pysty- ja vaakasuunnassa kun ne on asennettu.

Asenna tukiraudat pystyrajoittimien väliin. Myös vuolukivet jäävät pystyrajoittimien väliin.



Päätyrajoitin



Kuvassa tukiraudat paikoilleen asennettuina.



Vuolukivet asennetaan seuraavasti:

- Asenna ensimmäiseksi ylin kivi.
- Pujota kivi kuvan mukaisesti: ensin toinen pää reunan alle, työnnä sen jälkeen kiveä toisen reunan alle niin, että se pysähtyy päätyrajoittimeen.

HUOM!

Kiven tulee jäädä pystyrajoittimien taakse.



Kuva 2.1 Vuolukivien asennus



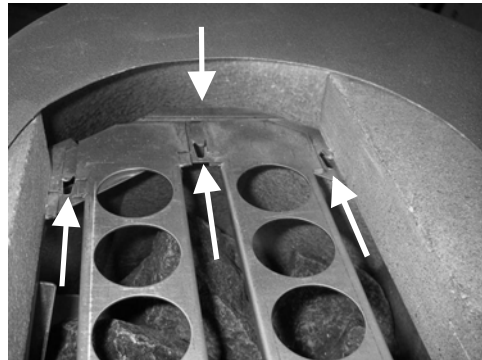
Asenna seuraavaksi pyöreäreunainen kivi. Työnnä toinen pää reunan alle, jonka jälkeen työnnä kivi tukilevyä pitkin päätyrajoitinta vasten.



Kuvassa pyöreä reunakivi ja takimmainen vuolukivi ovat paikoillaan.



Kuvassa näkyvät vuolukivien pysty- sekä päätyrajoittimet.



Asenna keskikivet. Keskikivien pituus on 405 mm. Työnnä kivi ensin oikeanpuoleisen reunan alle ja sitten tukilevyä pitkin vasemman reunan alle päätyrajoitinta vasten.

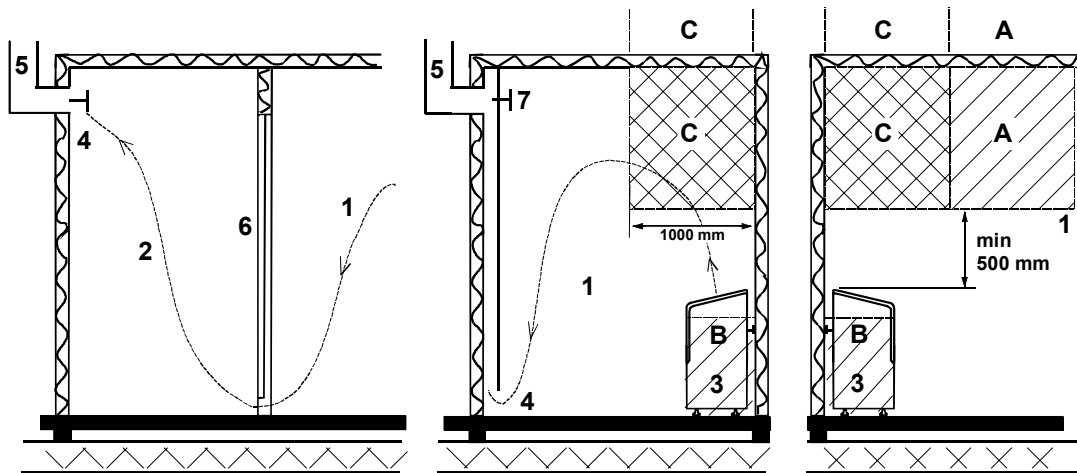


Tarkista lopuksi, että vuolukivet ovat pystyrajoittimien välissä ja että kivien väliset raot ovat yhtä suuret.

**Kuva 2.2** Vuolukivien asennus



### 3.4 Suositeltava saunan ilmanvaihto



Kuva 3 Suositeltava ilmanvaihto saunassa

- |               |                        |                           |
|---------------|------------------------|---------------------------|
| 1. Saunahuone | 3. Sähkökiuas          | 5. Poistohormi tai kanava |
| 2. Pesuhuone  | 4. Poistoilmaventtiili | 6. Saunahuoneen ovi       |
7. Tähän voidaan laittaa myös tuuletusventtiili, joka pidetään kiinni saunaa lämmitettäessä ja kylvetäessä

A- alueelle voidaan sijoittaa raitisilman sisääntuloventtiili. Tässä on huomioitava, että sisään tuleva raitisilma ei häiritse (jäähdytä) katonrajassa olevaa kiukaan termostaattia.

B- alue on raitisilman sisääntuloalue, kun saunassa ei ole koneellista ilmanvaihtoa. Tässä tapauksessa poistoilmaventtiili sijoitetaan vähintään 1 m korkeammalle kuin sisään tuleva venttiili.

C- ALUEELLE EI SAA ASENTAA RAITISILMAN SISÄÄNTULOVENTTIILIÄ, JOS KIUASTA OHJAAVA TERMOSTAATTI ON MYÖS ALUEELLA C

### 3.5 Kiukaan liittäminen sähköverkkoon

Sähköasennustyön saa suorittaa vain siihen oikeutettu sähköurakoitsija voimassaolevien määräysten mukaisesti. Sähkökiuas liitetään sähköverkkoon puolikiinteästi. Liitosjohtona käytetään H07RN-F (60245 IEC 66) johtoa, tai laadultaan vähintään näitä vastaavaa johtoa. Myös muiden kiukaalta lähtevien johtimien (merkkilamppu, sähkölämmityksen vuorottelu) pitää olla vastaavaa tyyppiä. PVC -risteistä johtoa ei saa käyttää kiukaan liitosjohtona.

Liitäntäjohtona voidaan myös käyttää useampinapaista (esim. 7-nap.) johdinta, kun jännite on sama. Silloin kun erillistä ohjausvirtasulaketta ei ole, kaikkien johtojen poikkipinnan pitää olla sama eli etusulakkeen mukainen.

Saunan seinällä oleva kytkentärasian tulisi sijaita vähintään kiukaalle ilmoitetun suojaetäisyyden päässä. Rasian sijoituskorkeus saa olla enintään 500 mm lattiasta. **Katso sivulta 12, kuva 5 Kytkentärasian sijoituspaikka.**

Jos kytkentärasia on yli 500 mm:n etäisyydellä kiukaasta, voidaan kytkentärasia sijoittaa korkeintaan 1000 mm:n korkeudella lattiasta.

**Kiukaan eristysresistanssi:**

Kiukaan vastuksiin voi esimerkiksi varastoinnin aikana imeytyä kosteutta ilmasta. Tämä saattaa aiheuttaa vuotovirtaa. Kosteus poistuu muutaman lämmityskerran jälkeen. Älä kytke kiukaan sähkösyöttöä vikavirtakytkimen kautta.

Kiukaan asennuksessa on kuitenkin aina noudatettava voimassa olevia sähköturvallisuusmääräyksiä.

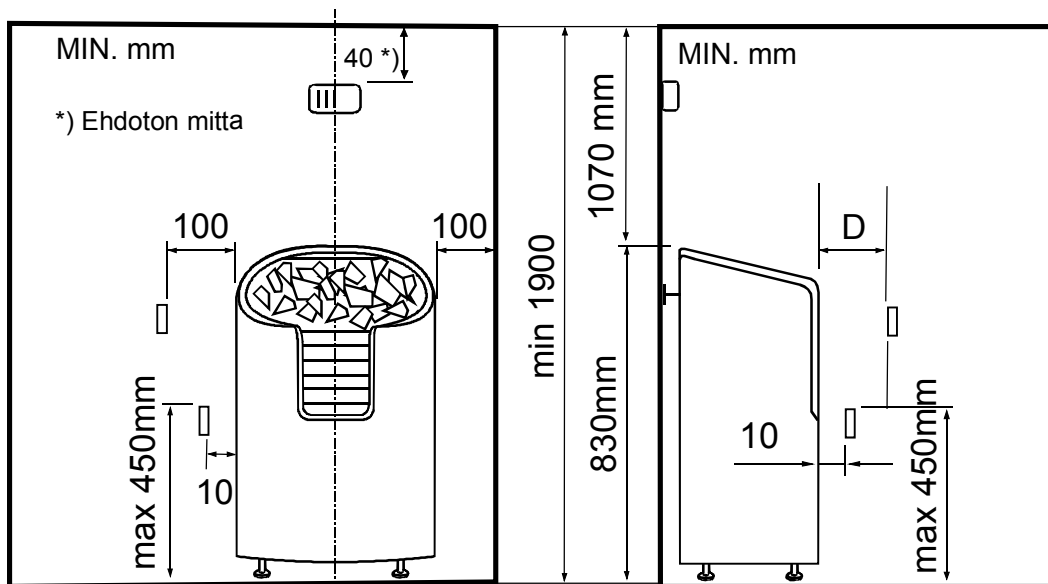
**3.6 Sähkölämmityksen vuorottelu**

Sähkölämmityksen vuorottelu koskee asuntoja, joissa on sähkölämmitys.

Kiukaassa on liittimet (merkitty 55) sähkölämmityksen vuorottelun ohjausta varten. Liittimissä 55 ja vastuksissa on jännite (230V) samanaikaisesti.

**3.7 Kiukaan suojaetäisyydet**

HUOM. Termostaatti asennetaan 40 mm katosta ja keskelle kiuasta



Kuva 4 Suojaetäisyydet

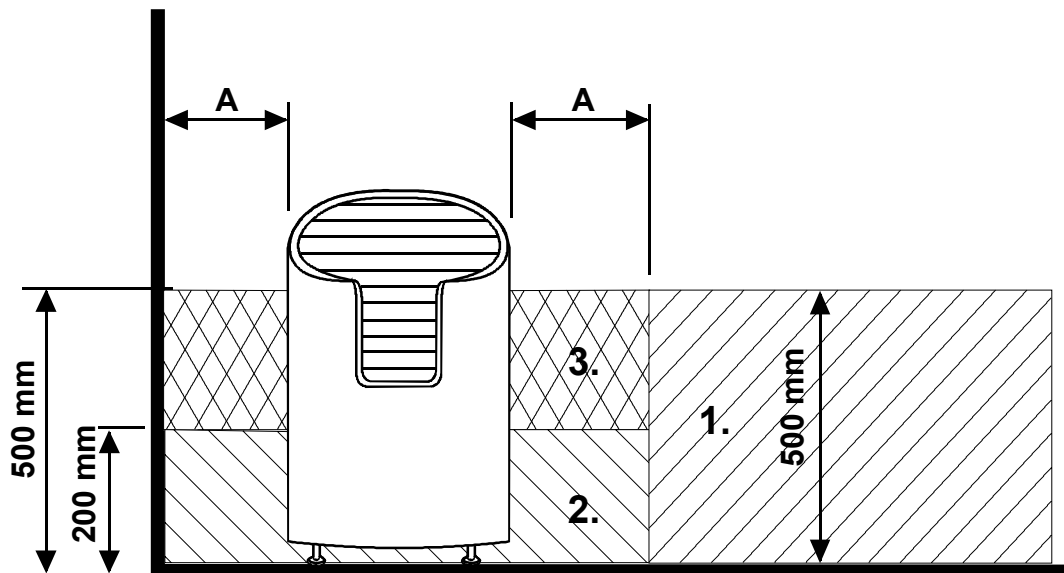
Teho kW	Saunahuone			Suojaetäisyydet			sopiva kivimäärä Helo Cava n.kg	sopiva kivimäärä Helo Roxx n. kg
	minimi m <sup>3</sup>	maximi m <sup>3</sup>	korkeus minimi H mm	min. sivuilla A mm	min. edessä D mm	kattoon F mm		
6,0	5	10	1900	100	300	1070	30	38
9,0	9	13	1900	100	350	1070	30	38

Taulukko 1 Suojaetäisyydet

Teho kW	Kiukaan liitäntä- kaapeli H07RN-F/ 60245 IEC 66 mm <sup>2</sup> 400 - 415V 3N~	Sulake A	Kiukaan liitäntä- kaapeli H07RN-F/ 60245 IEC 66 mm <sup>2</sup> 230 V 3~	Sulake A	Kiukaan liitäntä kaapeli H07RN-F/ 60245 IEC 66 mm <sup>2</sup> 230 - 240V 1N~ / 2~	Sulake A
6,0	5 x 1,5	3 x 10	4 x 2,5	3 x 16	3 x 6	35
9,0	5 x 2,5	3 x 16	4 x 6	3 x 25	-----	-----

Taulukko 2 Liitosjohto ja sulakkeet

### 3.8 Liitosjohdon kytkentärasian sijoitus saunassa



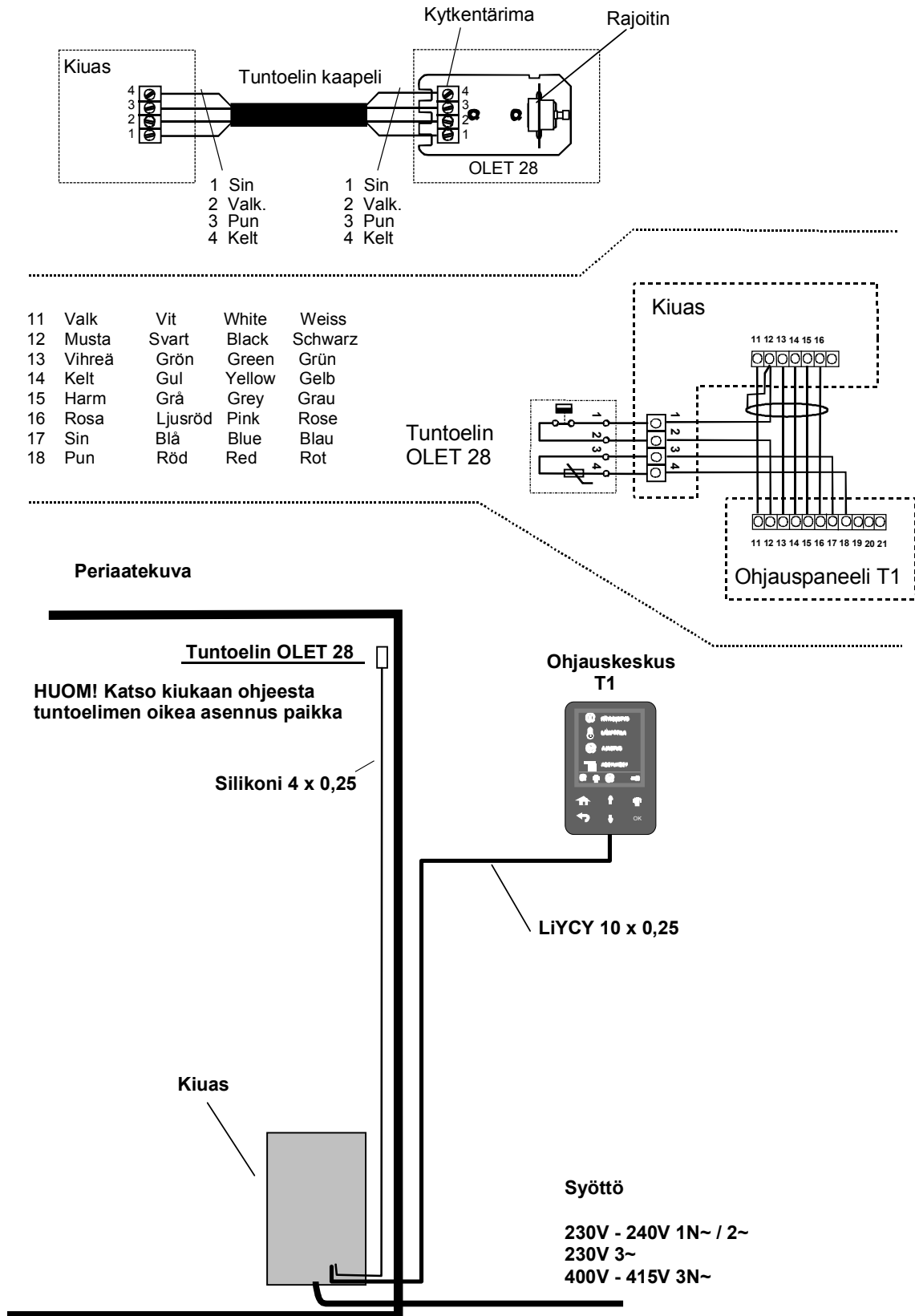
Kuva 5 Kytkentärasian sijoituspaikka

A = Ilmoitettu vähimmäissuojaetäisyys

1. Suositeltava kytkentärasian sijoituspaikka.
2. Tällä alueella tulisi käyttää silumiinirasiaa.
3. Tätä aluetta pitäisi välttää ja käyttää aina silumiinirasiaa.

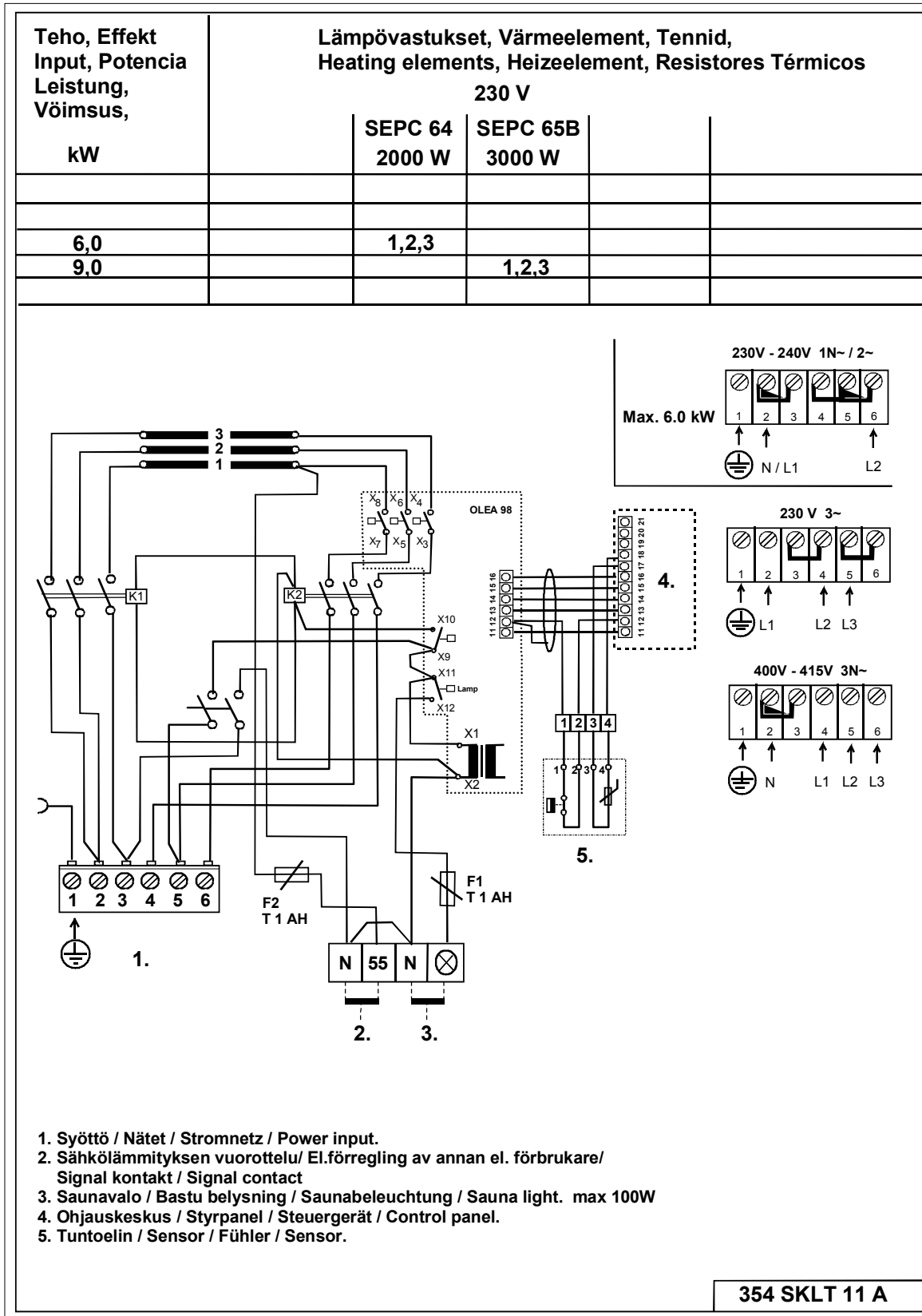
Muilla alueilla on käytettävä lämmönkestävää rasiaa (T 125 °C) ja lämmönkestäviä johtimia (T 170 °C). Kytkentärasian luo pitää olla esteetön pääsy. Sijoitettaessa rasia alueille 2 ja 3 on selvittää paikallisen energialaitoksen ohjeet ja määräykset.

Periaatekuva, kun ohjauskeskuksena on T1



Kuva 6 Periaatekuva kytkennästä

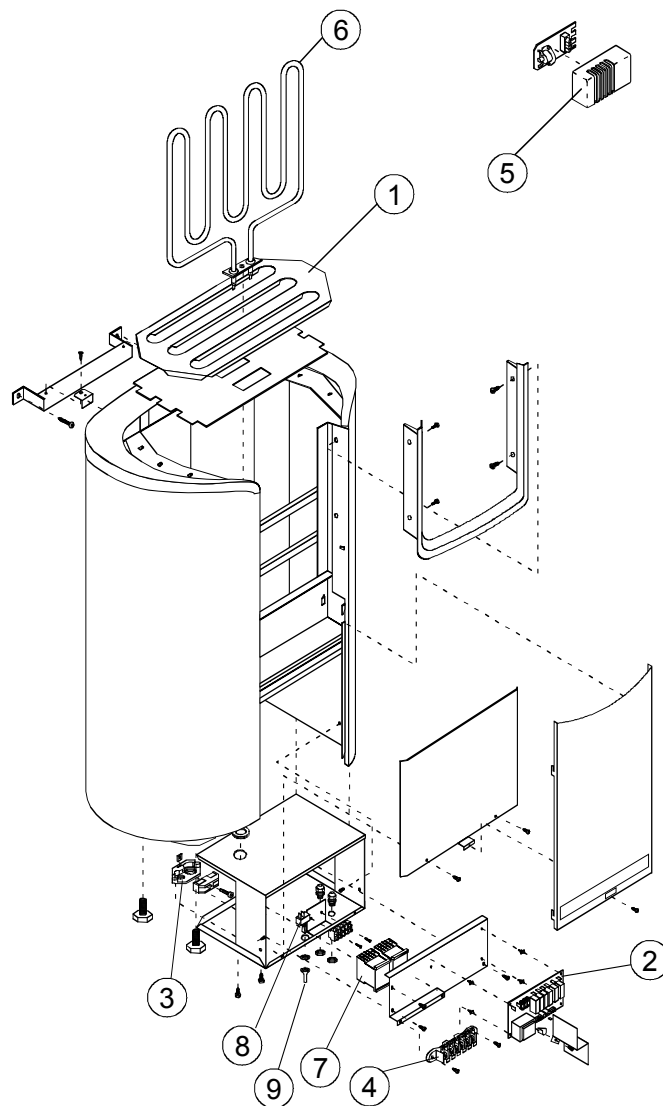
## 3.9 Kytentäkaava



Kuva 7 Kiukaan kytkentäkaava

## 4. Helo CAVA / Helo ROXX DET varaosalista

Del	Tuotenumero	Tuotenimitys	Cava / Roxx 6 kw	Cava / Roxx 9 kw
1	4071002	Rosti	1	1
2	6215793	Piirikortti OLEA 98	1	1
3	7712000	Vedonpoistin	1	1
4	7812550	Kytkenärima NLWD 1-1	1	1
5	6214036	Termostaatti OLET 28	1	1
6	4316221	Vastus SEPC 64	3	-
6	5207518	Vastus SEPC 65B	-	3
7	5320517	Kontaktori OKTA 5-1	2	2
8	6119649	Vipukytin	1	1
9	7306611	Vipukytimen suojakumi	1	1
10	7802016	Vuolukivet Helo Cava kiukaalle	1	1



## 5. ROHS

**Ympäristönsuojeluun liittyviä ohjeita**

Tämän tuotteen käyttöön päätyttyä sitä ei saa hävittää normaalin talousjätteen mukana, vaan se on toimitettava sähkö- ja elektroniikkalaitteiden kierrätykseen tarkoitettuun keräyspisteeseen.

Symboli tuotteessa, käyttöohjeessa tai pakkauksessa tarkoittaa sitä.



Valmistusaineet ovat kierrätettävissä merkintänsä mukaan. Käytettyjen laitteiden uudelleenkäytöllä, materiaalien hyödyntämisellä tai muulla uudelleenkäytöllä teet arvokkaan teon ympäristömme hyväksi. Tuote palautetaan ilman kiuaskiviä ja verhoukiviä kierrätyskeskukseen.

Tietoa kierrätyspaikoista saat kuntasi palvelupisteestä.

**Anvisningar för miljöskydd**

Denna produkt får inte kastas med vanliga hushållsopor när den inte längre används. Istället ska den levereras till en återvinningsplats för elektriska och elektroniska apparater.

Symbolen på produkten, handboken eller förpackningen refererar till detta.



De olika materialen kan återvinnas enligt märkningen på dem. Genom att återanvända, nyttja materialen eller på annat sätt återanvända utsliten utrustning, bidrar du till att skydda vår miljö.

Produkten returneras till återvinningscentralen utan bastusten och eventuell täljstensmantel.

Vänligen kontakta de kommunala myndigheterna för att ta reda på var du hittar närmaste återvinningsplats.

**Instructions for environmental protection**

This product must not be disposed with normal household waste at the end of its life cycle. Instead, it should be delivered to a collecting place for the recycling of electrical and electronic devices.

The symbol on the product, the instruction manual or the package refers to this.



The materials can be recycled according to the markings on them. By reusing, utilising the materials or by otherwise reusing old equipment, you make an important contribution for the protection of our environment. Please note that the product is returned to the recycling centre without any sauna rocks and soapstone cover.

Please contact the municipal administration with enquiries concerning the recycling place.

**Hinweise zum Umweltschutz**

Dieses Produkt darf am Ende seiner Lebensdauer nicht über den normalen Haushaltsabfall entsorgt werden, sondern muss an einem Sammelpunkt für das Recycling von elektrischen und elektronischen Geräten abgegeben werden.

Das Symbol auf dem Produkt, der Gebrauchsanleitung oder der Verpackung weist darauf hin.



Die Werkstoffe sind gemäß ihrer Kennzeichnung wiederverwertbar. Mit der Wiederverwendung der stofflichen Verwertung oder anderen Formen der Verwertung von Altgeräten leisten Sie einen wichtigen Beitrag zum Schutze unserer Umwelt. Dieses Produkt soll ohne Steine und Specksteinmantel an dem Sammelpunkt für Recycling zurückgebracht werden.

Bitte erfragen Sie bei der Gemeindeverwaltung die zuständige Entsorgungsstelle.

## 6. TAKUUEHDOT

### 1. Yleistä

Helo Oy (valmistaja) antaa valmistamilleen tuotteille näiden ehtojen mukaisen takuun. Valmistaja takaa tuotteidensa laadun ja toiminnan takuuaikana.

Takuu edellyttää, että ostaja noudattaa tuotteiden sijoituspaikkaa, asennusta, käyttöä ja huoltoa sekä kiuaskiven ominaisuuksia koskevia valmistajan ohjeita.

Takuu koskee Suomessa myytyjä ja käyttöön otettavia tuotteita.

### 2. Sähkökiukaiden, ohjauskeskusten ja höyrystimien takuu

Takuu on voimassa 24 kuukautta tuotteen ostopäivästä tai tuotteen sijoituspaikkana olevan rakennuskohteen vastaanottopäivästä lukien, riippuen siitä kumpi on myöhäisempi.

Sähkökiukaan takuu edellyttää, että,

1. Huoneistokäytössä olevan kiukaan kivitila ladotaan takuuaikana uudelleen vähintään kerran vuodessa ja rapautuneet kivet uusitaan.
2. Laitos- / ammattikäytössä olevan kiukaan kivet ladotaan takuuaikana uudelleen vähintään kolme kertaa vuosittain. Lisäksi kiuaskivet on vaihdettava vähintään kerran vuodessa. Vaihdoista on tarvittaessa esitettävä selvitys.
3. Jos kiukaassa on höyrystin, on höyrystin aina käytön jälkeen tyhjennettävä. Veden pehmennyksestä ja kalkinpoistosta on huolehdittava ohjeiden mukaisesti. Edellä sanottu koskee kaikkia höyrystimitä.
4. Mikäli kiuas integroidaan lauteisiin, on ehdottomasti käytettävä laudemallistoja joissa alalaude ja sen runko voidaan nostaa pois ilman työkaluja. Takuu ei kata lauteen purkua ja uudelleen asennusta.

Takuutositteena on tuotteen ostokuitti, rakennuskohteen vastaanottopöytäkirja tai vastaava selvitys.

Keraamisten kiuaskivien käyttö on kielletty! Mikäli niitä on käytetty, takuu ei sido valmistajaa.

### 3. Puulämmitteisten kiukaiden, patojen ja hormien takuu

Takuu on voimassa 12 kuukautta tuotteen ostopäivästä lukien. Takuutositteena on myyjäliikkeen kuitti. Polttoaineena tulee käyttää puuta.

### 4. Varaosatakuu

Varaosan takuu on voimassa 12 kuukautta ostopäivästä lukien. Rikkoutuneen osan korvaava osa toimitetaan maksutta tuotteen myyjälle. Varaosan asentajana on käytettävä valmistajan valtuuttamaa asentajaa. Valmistaja ei vastaa rikkoutuneen osan irrottamisen ja uuden osan asentamisen aiheuttamista kuluista. Rikkoutunut osa on valmistajan pyynnöstä ja kustannuksella palautettava.

Takuutositteena on myyjäliikkeen kuitti tai valtuutetun asentajan antama todistus.

### 5. STUL - Sähkö ja teleurakoitsijaliiton ehtojen mukainen takuu

STUL takuuta sovelletaan sähkökiukaisiin, ohjauskeskuksiin ja höyrystimiin, kun siitä on erikseen sovittu. STUL – takuehdot liitetään niissä tapauksissa näihin takuehtoihin. Kun STUL- takuehtojen käytöstä on sovittu, ne syrjäyttävät nämä takuehdot, jos ehdot ovat keskenään ristiriidassa.

### 6. Takuuvastuun rajoitukset

Ostajan on hoidettava tuotetta huolellisesti. Ostajan on tuotteen vastaanottaessaan tarkastettava ettei siinä ole kuljetus- tai varastointivaurioita. Havaituista vaurioista on heti ilmoitettava tuotteen myyjälle tai kuljetusliikkeelle.

Valmistaja ei ole vastuussa tuotteen virheistä, toiminnan häiriöistä tai puutteista, jotka aiheutuvat kuljetuksesta tai virheellisestä varastoinnista, valmistajan ohjeiden vastaisesta asennuksesta, käytöstä, huollon laiminlyönnistä tai tuotteen sijoittamisesta sellaiseen tilaan, jossa olosuhteet eivät vastaa valmistajan suositusta.

### 7. Virheestä ilmoittaminen

Ostajan on ilmoitettava tuotteen virheestä tai häiriöstä heti sen ilmaannuttua ja viimeistään 14 päivän kuluessa.

Ilmoitus voidaan tehdä valmistajalle, tuotteen myyjälle tai valmistajan valtuuttamalle asennusliikkeelle.

Takuuta koskevat vaatimukset on tehtävä viimeistään 14 päivän kuluessa kyseistä tuotetta koskevan takuuajan umpeutumisesta.

### 8. Valmistajan toimenpiteet takuun yhteydessä - takuun jatkuminen

Aiheelliseksi todetun takuuilmoituksen perusteella valmistaja korjaa tai vaihtaa virheellisen tuotteen. Korjaus tai vaihto tapahtuu valmistajan kustannuksella. Valmistaja on oikeutettu käyttämään itselleen edullisinta vaihtoehtoa. Varaosan takuu on määritelty edellä kohdassa 4. Vaihdetulle osalle annetaan 4. kohdan mukainen varaosatakuu. Korjatun tuotteen takuu säilyy muilta osin ennallaan.

Valmistaja ei korvaa tuotteen virheen tai häiriön ostajalle aiheuttamia kuluja, liiketoiminnan estymisen aiheuttamaa tappiota eikä muutakaan välitöntä tai välillistä vahinkoa.