

Kiinto- ja irtoanturi termostaattien asennusohjeet

Säätöasteikot

Kiinto- ja irtoanturi termostaatit

Termostaatin eri asennoilla saavutetaan suunnilleen oheiset **huonelämpötilat**:

*	1	2	3	4	5	
6	12	16	20	24	28	°C

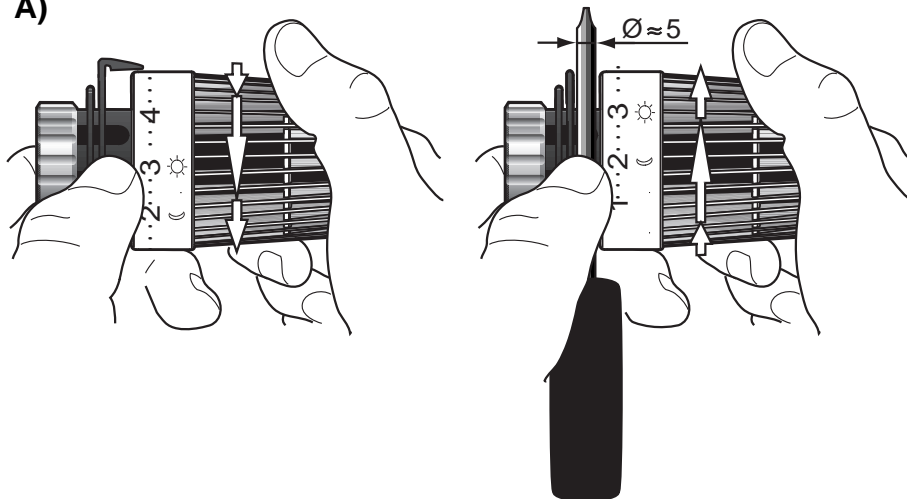
Anturisuojuksen irrotusohje, termostaatin lukitus- ja rajoitusohjeet

1.

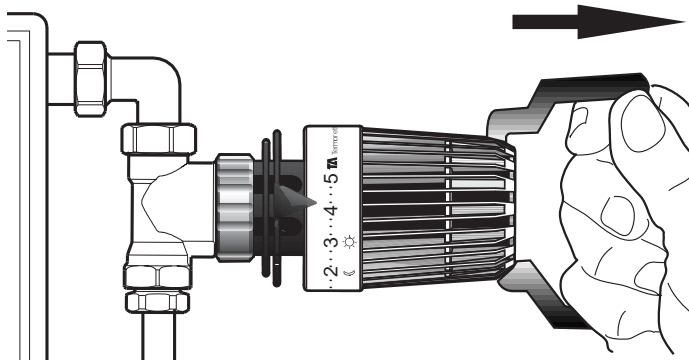
A Poista suojus ruuvimeisselin tai

B ulosvetäjän TA nro 50350 -007 avulla.

A)

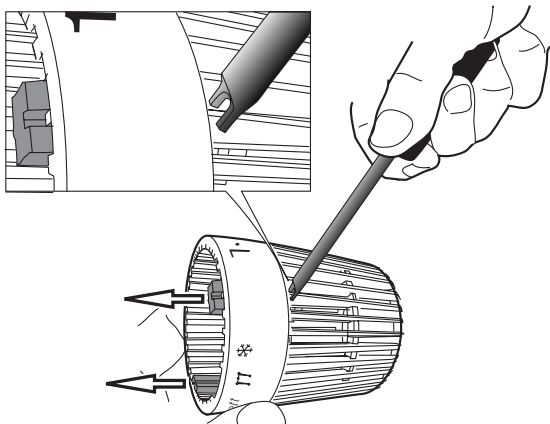


B)



2.

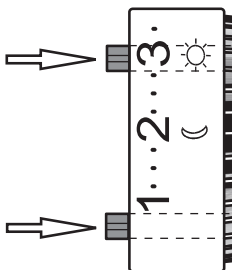
Poista rajoitinsokka. HUOM! Käytä
asetteluavainta TA nr 50 370-001



3.

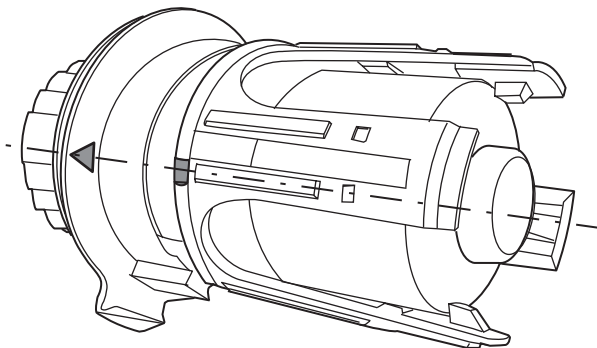
Aseta sokka haluttuun rajoitusarvoon.

Esimerkiksi minimi 1 = 12 C, maksimi 2,5 = 18 C



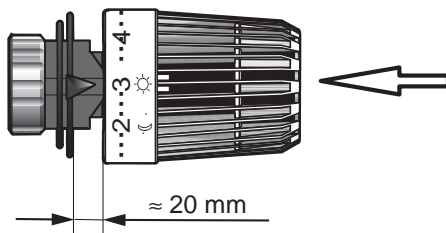
4.

HUOM! Älä kierrä tuntoelintä irti. Se saattaa joutua väärään asentoon eikä toimi tällöin halutulla tavalla.



5.

Aseta suojus paikalleen asentoon 3. Varmista, että se koskettaa tuntoelintä.



6.

Käännä suojus halutun asetteluarvon kohdalle. HUOM! Varmista, että tuntoelin liikkuu mukana. Paina suojus kiinni tähän kohtaan.

