

VKK 125 KANAVASULJIN

Tuotenro. 1624

Dokumentin tyyppi: **Tuotekortti**
 Dokumentti päivä: **2014-06-23**
 Luotu: **Systemair online katalogi**

Kuvaus

Kanavasuljin

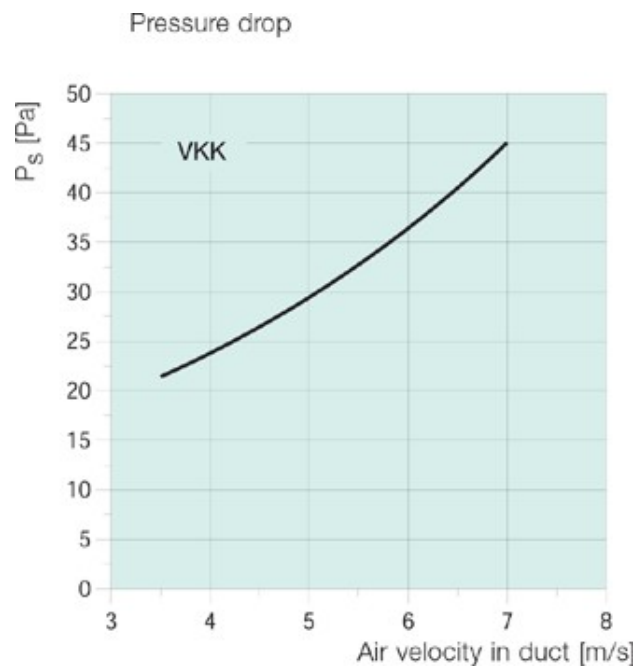
Kanavasuljin on tarkoitettu asennettavaksi vaakasuoriin kanaviin. Muotoillut säleet antavat suuren nostovoiman ja siten alhaisen ilmanvastuksen. Säleet aukeavat täysin myös alhaisilla ilmannopeuksilla.

Laatikko on valmistettu galvanoidusta teräslevystä. Sälesuljin on sään- ja iskunkestävää nailonista. Kestävä rakenne takaa sen, etteivät säleet irtoa tai vääntyile. Ilmannopeus ei saa ylittää 12 m/s.



Kaavio

...

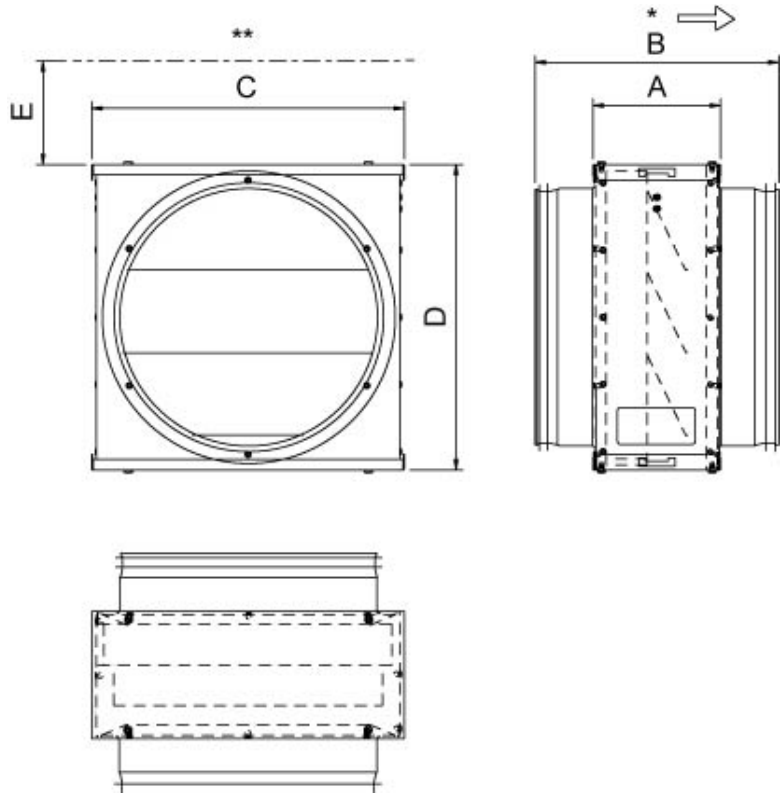


Mitat

| | ∅ | A | B | C | D | E |
|---------|-----|-----|-----|-----|-----|-----|
| VKK 100 | 100 | 123 | 199 | 205 | 200 | 201 |
| VKK 125 | 125 | 123 | 199 | 205 | 200 | 201 |
| VKK 160 | 160 | 123 | 199 | 205 | 200 | 201 |
| VKK 200 | 200 | 123 | 199 | 302 | 300 | 297 |
| VKK 250 | 250 | 123 | 239 | 302 | 300 | 297 |
| VKK 315 | 315 | 123 | 239 | 350 | 345 | 345 |
| VKK 400 | 400 | 123 | 259 | 454 | 450 | 450 |

* Airflow

** Free area



Liitteet