

# ZRS 180 TAKKAIMURI

Tuotenro. 1667

Dokumentin tyyppi: **Tuotekortti**

Dokumentti päivä: **2014-06-23**

Luotu: **Systemair online katalogi**

## Kuvaus

Systemairin takkaimurit parantavat kamiinoiden, uunien ja avotakkojen vetoa. Takkaimuri on huomaamaton ja matalarakenteinen.

## Rakenne

Takkaimurin kuori on valettua alumiiniseosta. Siipi on ruostumatonta terästä.

## Mitoitus

ZRS 170 sopii pieniin tulipesiin, joissa on alle 0,35 m<sup>2</sup> suuaukko, ja ZRS 180 sopii keskiuuriin tulipesiin, joiden suuaukot ovat 0,35-0,80 m<sup>2</sup>.

## Asennus

Takkaimuri sijoitetaan piipun päälle ja kiinnitetään mukana tulevilla neljällä säädettävällä tartuntaraudalla, jotka kiristetään piipun sisäreunoille. Itse piippuun ei tarvita erillisiä liittimiä. Takkaimuri toimitetaan metrin pituisella panssaripäällysteisellä kaapelilla ja kytkentärasialla. Teräsvaijeri, joka toimii varmuusvaijerina nuohotessa ja imuria huoltaessa, sisältyy toimitukseen.

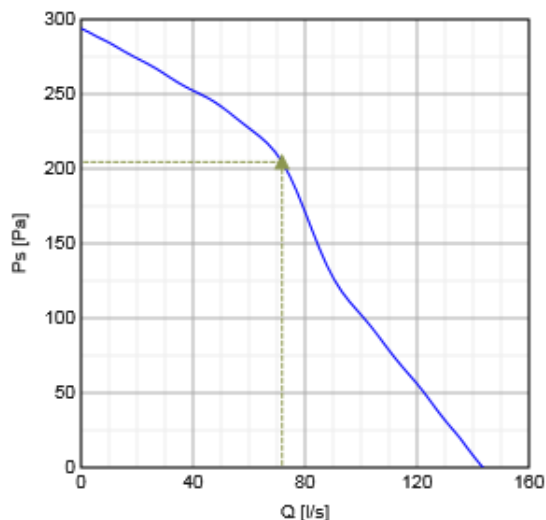


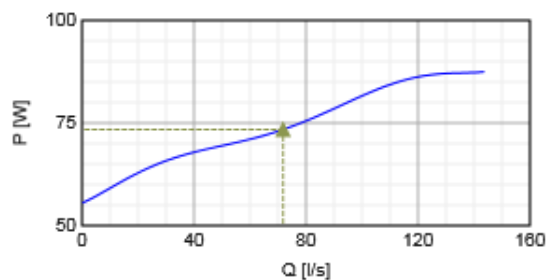
## Tekniset tiedot

Jännite	230	V
Taajuus	50	Hz
Vaihe	1	~
Teho	55.5	W
Virta	0.26	A
Maksimi ilmavirta	144	l/s
Kierrosta minuutissa	2746	kierrosta minuutissa
Kuljetetun ilman maksimilämpötila	200	°C
Kuljetetun ilman maksimilämpötila kierroslukusäädössä	200	°C
Äänenpainetaso 10 m	40.6	dB(A)
Paino	8.2	kg
Eristysluokka, moottori	F	
Kotelointiluokka, moottori	44	IP
Kondensaattori	2	µF

## Kaaviot

### Kaaviot





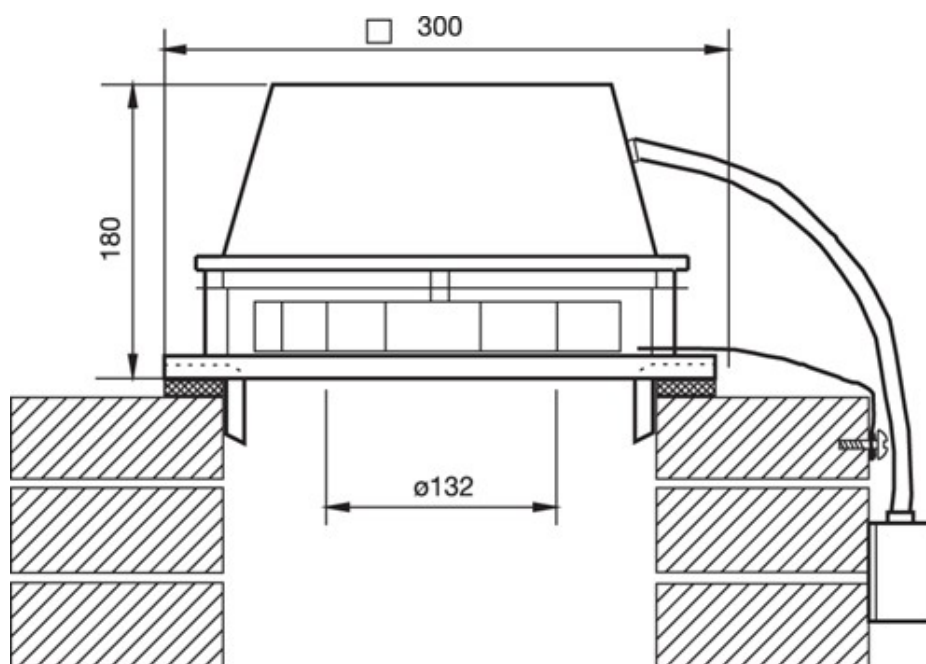
### Toimintapiste

	Toimintapiste						
	Q [l/s]	Ps [Pa]	P [W]	n [kierrosta minuutissa]	I [A]	SFP [W/l/s]	U [V]
Maks. hyötysuhde	▲ 71.8 ▲	▲ 205 ▲	▲ 73.4 ▲	2547	0.32	1.02	230

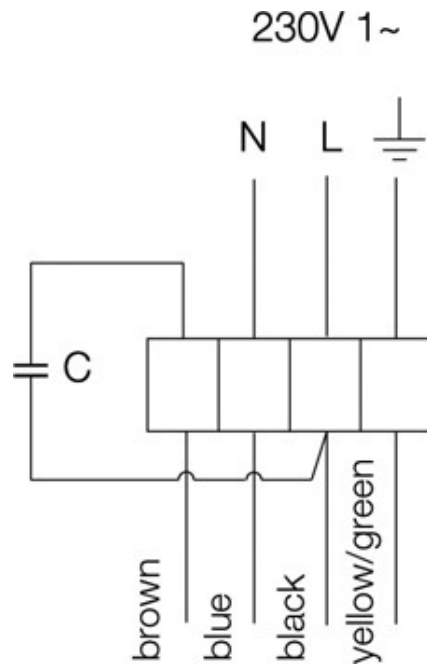
### Akustiset tiedot

Äänen tehotaso	63	125	250	500	1k	2k	4k	8k	Yht.
Imupuoli									
Painepuoli									

### Mitat



### Kytentäkaavio





### Lisävarusteet

### Sähkölaitteet

RE 1,5 Muuntajasäädin (5000)  
REE 1 Tyristorisäädin (5314)

### Liitteet

 (ZRS Installation instructions 200515 CE\_A001 .pdf, 572kB)

 (ZRS ohjeet FI.pdf, 508kB)