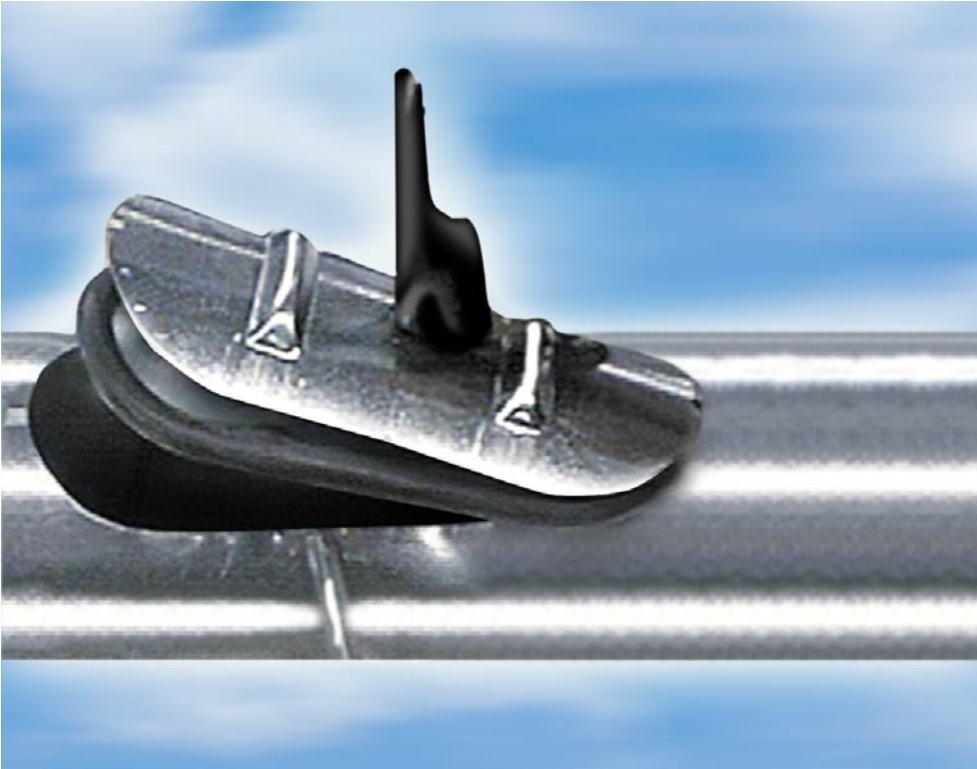


Puhdistusluukut

Hyvään sisäilmaan kuuluu myös kanaviston puhdistettavuus.



Yleistä

IV-laitos pitää suunnitella, valmistaa ja asentaa siten, että sisäpinnat ja kaikki komponentit, myös kanavan sisällä, voidaan puhdistaa, joko puhdistusluukun kautta, tai irrottamalla komponentit huolto- ja kanavan puhdistamista varten. Puhdistustyön suorittamista varten on varattava riittävästi tilaa, esim. riittävän suuret aukot alakattoon. Jos kanavakoko on niin suuri, että puhdistustoimenpiteet pitää suorittaa kanavan sisällä, pitää puhdistusluukun tyyppin ja sijainnin sallia henkilön turvalisästi ja esteettä liikkua sisään ja ulos kanavasta. Suunnittelu- ja asennusdokumentaatioissa on määritettävä puhdistusluukun sijainti, mitat ja tyyppi. Myös kanavavarusteet, kuten säätö- ja palopellit, lämmönsiirtimet, suodattimet, mittalaitteet, yms on määritettävä dokumentaatioissa, sekä niiden mahdolliset säätöarvot, jotta säädöt saadaan kohdalleen puhdistuksen jälkeen.

Kanavakomponentit, jotka voidaan irrottaa puhdistusta varten, voidaan katsoa puhdistusluukuiksi, jos ne muuten täyttävät luukuille asetetut vaatimukset

Puhdistusmetodi voi vaihdella ilman jakosysteemin ja puhtaustuokan mukaan. Nämä vaikuttavat luukujen sijaintiin, keskinäiseen etäisyyteen, puhdistusmenetelmään ja puhdistustiheyteen.

Puhdistusluukun tiiviyyden on vastattava muun kanaviston tiivyyttä. Samoin ääni-, lämpö- ja paloeristetyssä kanavassa olevan luukun eristeen on vastattava ympäröivän kanavan eristettä.

Jos luukut asennetaan yleisiin tiloihin ja paikkoihin, joihin sivullisilla on mahdollista päästä käsiksi, on varmistettava, etteivät ne aiheuta vahinkoa sivullisille, niitä ei voi helposti irrottaa, eikä esim. pudottaa kanavaan. Näissä tiloissa luukut pitää olla vähintään työkalulla avattavissa.

Paloalueen sisällä eristämättömän puhdistusluukun paikallaan pysyvyys on varmistettava palokasujen leviämisen rajoittamiseksi myös paloalueen sisällä.

Puhdistusluukun koko:

- Jos puhdistusmenetelmä on tunnettu ja dokumentoitu, voidaan puhdistusluukun koko valita puhdistusmenetelmän mukaan, joko suuremmaksi tai pienemmäksi kuin taulukossa annetut mitat.
- Mikäli teknisissä dokumenteissa ei ole puhdistusmenetelmää määritetty, puhdistusluukun koko on alla olevien taulukoiden mukainen. Taulukot vastaavat prEN12097 Rev9.

Puhdistusluukut pyöreissä kanavissa, minimimitat

Kanavan nimelliskoko D (mm)	Aukon minimikoko kanavassa A x B (mm)
$100 \leq D < 200$	180 x 80
$200 \leq D \leq 315$	200 x 100
$315 < D \leq 500$	300 x 200
$500 < D$	400 x 300

Taulukko 1: Suorakaide tai soikio aukko

Kanavan nimelliskoko D (mm)	Haaran tai aukon minimikoko d (mm)
100	100
125	100
160	125
200	160
250	200
315	250
400	315
500	400
≥ 630	500

Taulukko 2: Sivuliitin tai T-kappale varustettuna päädyllä

Puhdistusluukut suorakaide kanavissa, minimimitat

Kanavan sivu, jolla aukko sijaitsee S (mm)	Aukon minimikoko kanavassa A x B (mm)
$S \leq 200$	300 x 100
$200 < S \leq 500$	400 x 200
$500 < S$	500 x 400

Taulukko 3: Suorakaide tai soikio aukko

Kanavan sivu, jolla aukko sijaitsee S (mm)	Sivuliittimen tai aukon minimikoko d (mm)
$S \leq 200$	125
$S \leq 250$	160
$S \leq 300$	200
$S \leq 350$	250
$S \leq 450$	315
$S \leq 630$	400
$S > 630$	500

Taulukko 4: Sivuliitin varustettuna päädyllä

Puhdistusluukun sijainti:

- Jos kanavistoon asennetun komponentin läpi ei voida suorittaa puhdistusta tai komponenttia ei voi irrottaa puhdistusta varten, pitää komponentin puhdistaminen varmistaa esim. asentamalla puhdistusluukku kummallekin puolelle komponenttia.
- Tällaisia komponentteja ovat esim.
 - säätö- ja sulkupellit
 - palopellit
 - lämmitys- ja jäähdytyspatterit
 - kostuttimet
 - äänenvaimentajat kennolla
 - suodattimet
 - kanavapuhaltimet
 - lämmön talteenotto laitteet
 - ilmavirran mitta-anturit
 - ilmavirran suuntauslevyt
- Puhdistusluukun paikka on suunniteltava siten, että kanavan / komponentin puhdistaminen on mahdollista, kun kanavan koko tai muoto muuttuu. Kanavan koon tai muodon muuttuessa on mahdollisesti muutettava puhdistusvälineen kokoa tai puhdistusmenetelmää.
- Nousukanavan ylä- ja alapäässä tulisi olla puhdistusluukut.

Puhdistusluukkujen etäisyys:

- Puhdistusluukkujen etäisyys toisistaan riippuu kanaviston rakenteesta ja puhdistusmenetelmästä. Puhdistusluukkujen sijainti ja etäisyys toisistaan on määriteltävä siten, että koko kanavisto ja sen komponentit on puhdistettavissa.
- Puhdistusmenetelmä ei dokumentoitu max. etäisyys 7,5 m (prEN12097)
 - suora kanava, kun halkaisija ei muutu
 - suora kanava, kun halkaisija muuttuu yhdellä koolla
 - enintään 1 kpl suunnan muutos suurempi kuin 45°
- Puhdistusmenetelmä harjaus max. etäisyys 10 m
 - harjaus, suora kanava, kun halkaisija ei muutu
 - harjaus, suora kanava, kun halkaisija muuttuu 2 kokoa
 - harjaus, max. 2 kpl 90° käyrä, kun halkaisija ei muutu
- max. etäisyys 3 - 5 m
 - poistoilmaluokan 4 kanavissa riippuen ilman sisältämistä epäpuhtauksista

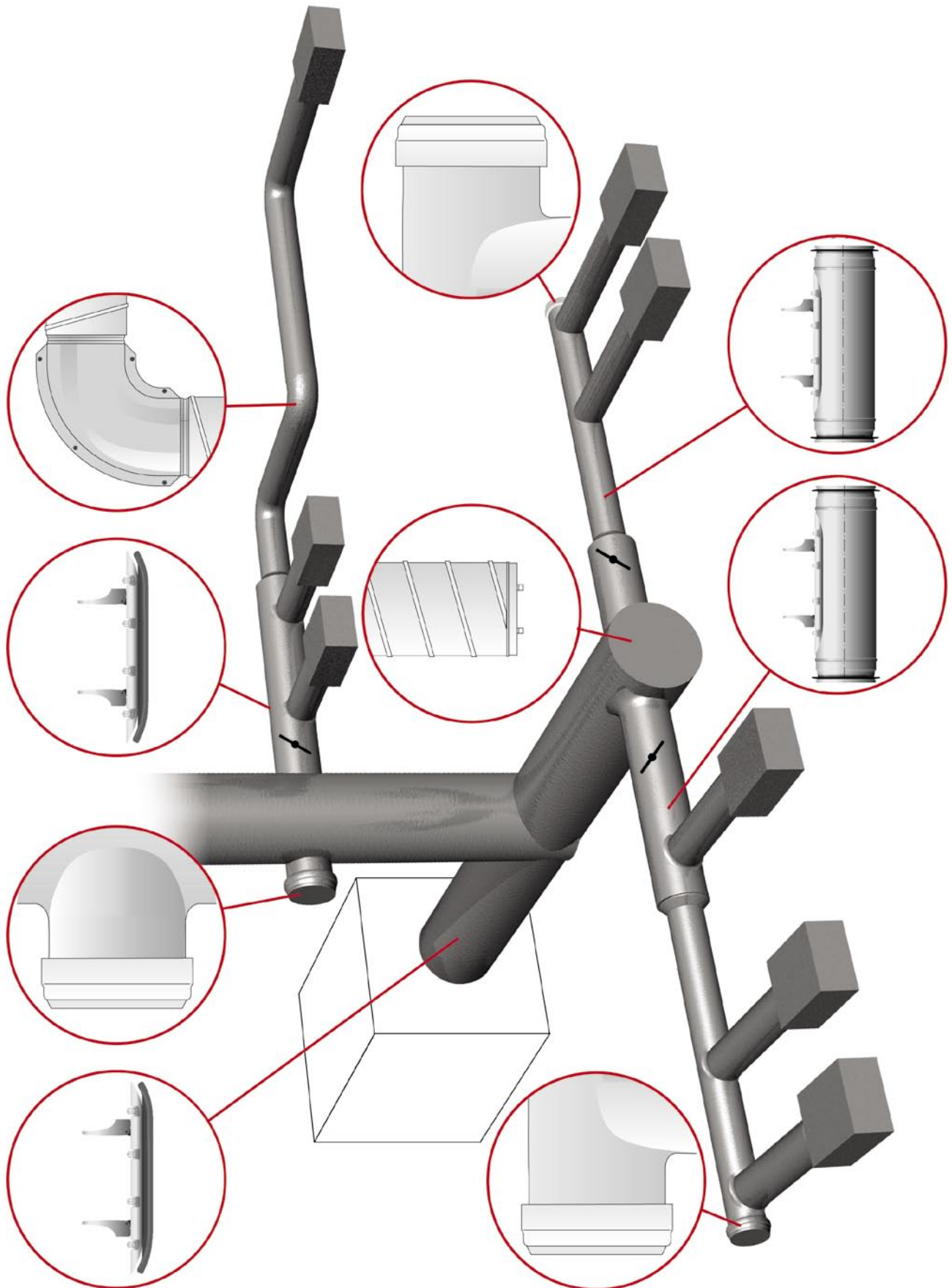
Turvallisuus:

- **Ruuvit ja/tai niitit:** Yleensä kanavien liitokset lukitaan joko ruuveilla tai niiteillä, edellyttäen, että ne eivät vahingoita puhdistusvälineitä eikä puhdistusta suorittavaa henkilöä. Suositellaan niittien käyttöä. Max. 13 mm pitkiä ruuveja voidaan käyttää.
- **Teräväkärkisiä ruuveja** ei tule käyttää 1 m lähempänä päätelaitetta tai puhdistusluukkuja, eikä kanavassa, jonne puhdistajan on mentävä sisään. Kun vanhaan kanavistoon lisätään puhdistusluukku, on mahdolliset terävät ruuvit korvattava 1 m etäisyydeltä luukusta niiteillä.
- **Kun kanavaan tehdään aukko** jälkiasennettavaa puhdistusluukkuja varten, pitää leikkausjälki käsitellä niin, ettei peltireunaan jää teräviä särmiä eikä piikkejä.
- **Käytä puhdistusluukkujen asennustyössä** ja kanaviston puhdistustyössä asianmukaisia henkilökohtaisia suojakäsineitä ym. suojavälineitä, sekä noudata annettuja ja yleisiä työturvallisuusohjeita.
- **Puhdistusluukku yleisissä tiloissa:** Jos luukku asennetaan sellaiseen paikkaan, johon on sivullisilla on mahdollisuus päästä käsiksi, pitää luukku tehdä vähintään työkalulla avattavaksi, esim. lukitaan paikalleen peltiruuvilla.
- **Savun leviäminen puhdistusluukun kautta:** Paloalueen sisällä eristämättömän puhdistusluukun paikallaan pysyvyys on varmistettava tiivisteiden ym. hävittyä, niin että palokaasujen leviäminen muualle paloalueen sisällä olisi mahdollisimman vähäistä.

Asennusohje:

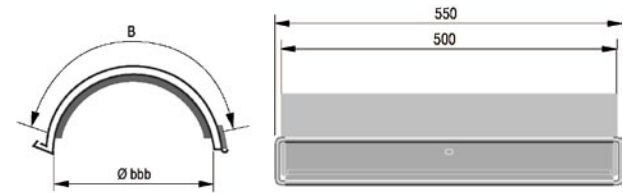
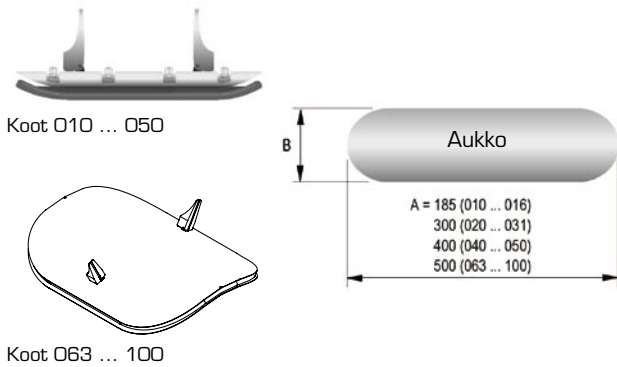
Suomen RakMK osan E7 vaatimukset täyttävä asennus edellyttää, että myös eristämätön luukku pysyy paikallaan mahdollisessa palotilanteessa. Joidenkin luukkujen pysyminen varmistetaan mukana seuraavien peltiruuvien avulla. Asenna ja lukitse luukku sen mukana seuraavaa asennusohjetta noudattaen.

Luukkujen sijoitusesimerkkejä



Jälkiasenteinen puhdistusluukku kanavaan

BDKL-1-bbb



Koko 125

Koko bbb cm	Aukko		Paino kg
	A mm	B mm	
010	185	85	0,25
012	185	85	0,25
016	185	85	0,25
020	300	100	0,55
025	300	100	0,55
031	300	100	0,55
040	400	200	1,4
050	400	200	1,4
063	500	400	4,8
080	500	400	4,8
100	500	400	4,8
125	500	400	3,1

Tuotemerkintä

BDKL - 1 - bbb

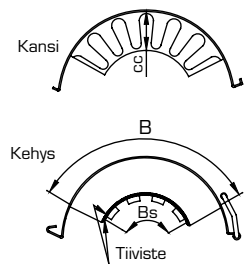
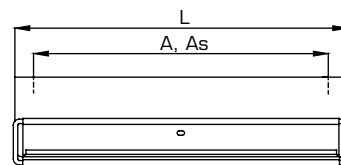
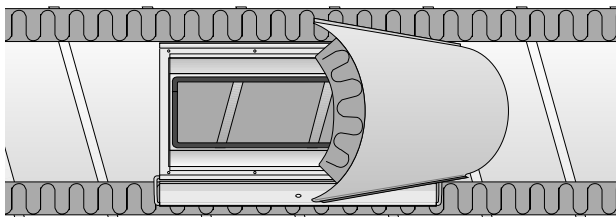
Nimellishalkaisija

Tilausesimerkki: BDKL-1-025

Huom. asennusohje, ruuvit

Jälkiasenteinen, eristetty puhdistusluukku kanavaan

BDBL-a-bbb-cm



Tuotemerkintä

BDBL - 1 - bbb - cc

1 = lämpö- ja paloeriste

Nimellishalkaisija, cm

Eristepaksuus, lämpö- ja paloeriste

03 = 30 mm

06 = 60 mm

04 = 40 mm

08 = 80 mm

05 = 50 mm

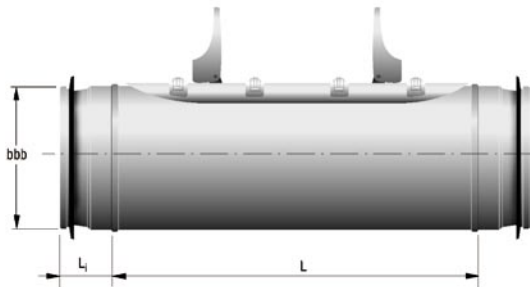
10 = 100 mm

Tilausesimerkki: BDBL-1-040-05

Koko bbb	Aukko		D	O3	O4	O5	O6	O8	O10	Paino (kg) - cc (cm)							
	sisä As	ulko Bs								A	B	03	04	05	06	08	10
010	360	100	400	200	450	2,1	2,3	2,5	2,7	2,8	3,2						
012	360	100	400	200	450	2,1	2,3	2,5	2,7	2,8	3,2						
016	360	100	400	200	450	2,1	2,3	2,5	2,7	2,8	3,2						
020	360	100	400	200	450	-	2,3	2,5	2,7	2,8	3,2						
025	360	100	400	300	450	-	2,9	3,1	3,4	3,8	4,1						
031	360	200	400	300	450	-	2,9	3,1	3,4	3,8	4,1						
040	360	200	400	300	450	-	-	3,1	3,4	3,8	4,1						
050	360	200	400	300	450	-	-	3,1	3,4	3,8	4,1						
063	500	300	500	400	530	-	-	5,8	6,4	7,1	7,7						
080	500	300	500	400	530	-	-	5,8	6,4	7,1	7,7						
100	500	300	500	400	530	-	-	5,8	-	7,1	7,7						
125	500	300	500	400	530	-	-	5,8	-	7,1	7,7						

Puhdistusluukku kanavaosana

BDKP-3-bbb osakoko



Koko bbb cm	Aukko		L mm	Paino kg
	A mm	B mm		
010	185	85	250	0,8
012	185	85	250	0,9
016	185	85	250	1,0
020	300	100	315	1,8
025	300	100	315	2,1
031	300	100	315	3,2
040	400	200	415	4,9
050	400	200	415	6,0
063	500	400	540	12,2

Tuotemerkintä

BDKP - 3 - bbb

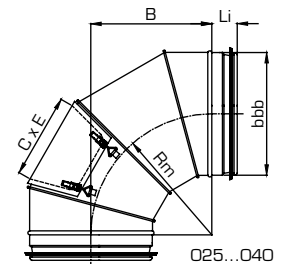
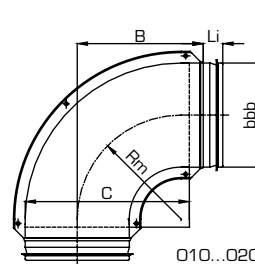
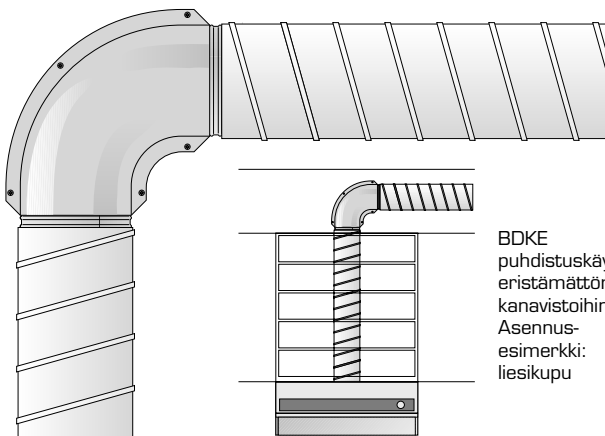
Nimellishalkaisija _____

Tilausesimerkki: BDKP-3-025

Huom. asennusohje, ruuvit

Puhdistuskäyrä

BDKE-bbb osakoko



bbb cm	Rm=bbb mm	B mm	Aukko		Paino kg
			C mm	E mm	
010	100	135	160	-	0,6
012	125	160	196	-	0,8
016	160	195	255	-	1,3
020	200	235	308	-	1,7
025	250	250	145	250	1,8
031	315	315	190	315	3,2
040	400	400	265	400	5,9

Tuotemerkintä

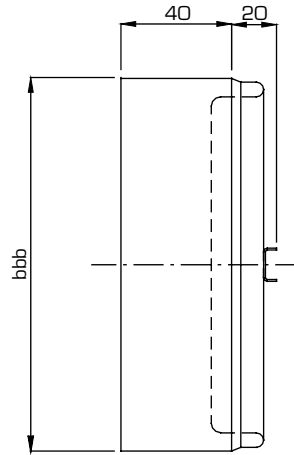
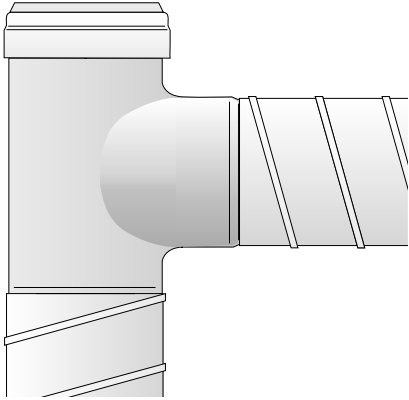
BDKE - bbb

Nimellishalkaisija _____

Tilausesimerkki: BDKE-025

Pyöreä puhdistusluukku kanavaosaan

BDEG-3-bbb pääty kahvalla, kanavakoko



Tuotemerkintä

BDEG - 3 - bbb

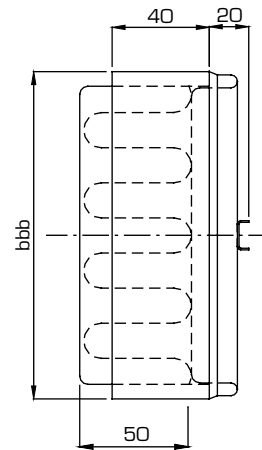
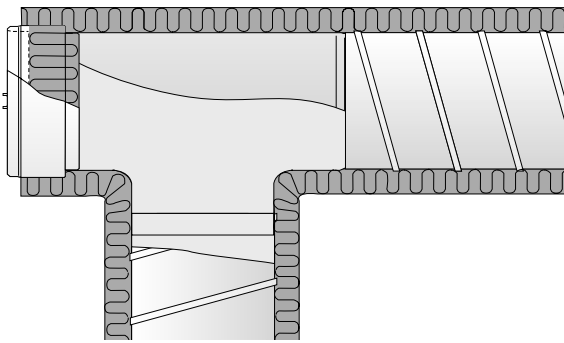
Nimellishalkaisija, cm

Tilausesimerkki: BDEG-3-020

bbb cm	Paino kg
010	0,17
012	0,22
016	0,28
020	0,35
025	0,50
031	0,75

Pyöreä, eristetty puhdistusluukku kanavaosaan

BDEG-2-bbb eristetty pääty kahvalla, kanavakoko



Tuotemerkintä

BDEG - 2 - bbb

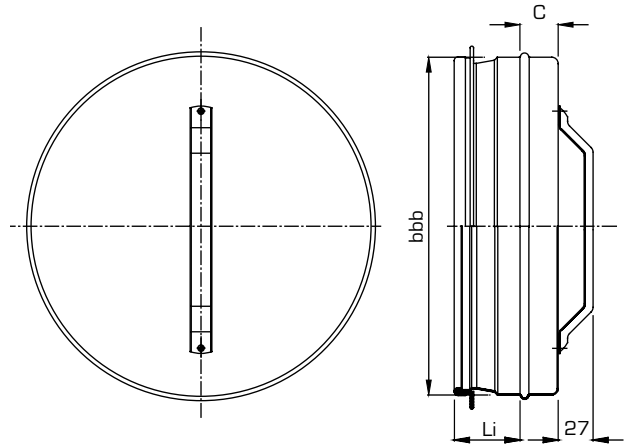
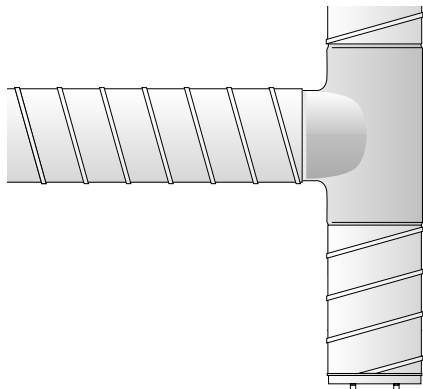
Nimellishalkaisija, cm

Tilausesimerkki: BDEG-2-031

bbb cm	Paino kg
010	0,29
012	0,35
016	0,49
020	0,73
025	1,14
031	1,46

Pyöreä puhdistusluukku kanavaan

BDEG-4-bbb-K pääty kahvalla, osakoko



Tuotemerkintä

BDEG - 4 - bbb - K

Nimellishalkaisija, cm

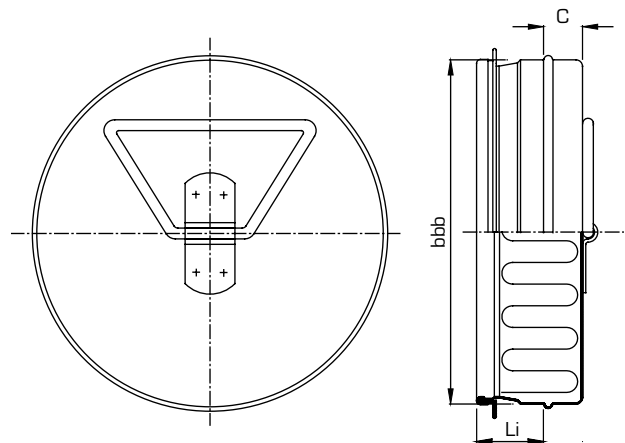
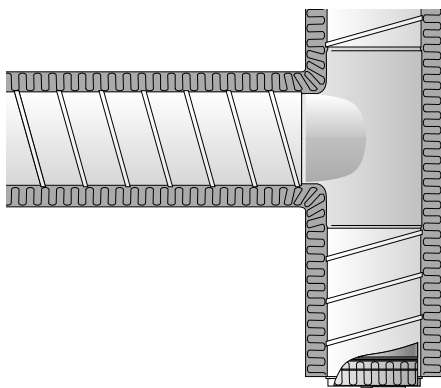
Kahvalla

Tilausesimerkki: BDEG-4-025

bbb cm	Li mm	C mm	Paino kg
010	40	15	0,20
012	40	15	0,29
016	40	15	0,34
020	40	20	0,42
025	40	20	0,65
031	40	20	1,0
040	65	30	1,5
050	65	30	2,0
063	65	30	3,1

Pyöreä, eristetty puhdistusluukku kanavaan

BDEG-4-bbb-KE eristetty pääty kahvalla, osakoko



Tuotemerkintä

BDEG - 4 - bbb - KE

Nimellishalkaisija, cm

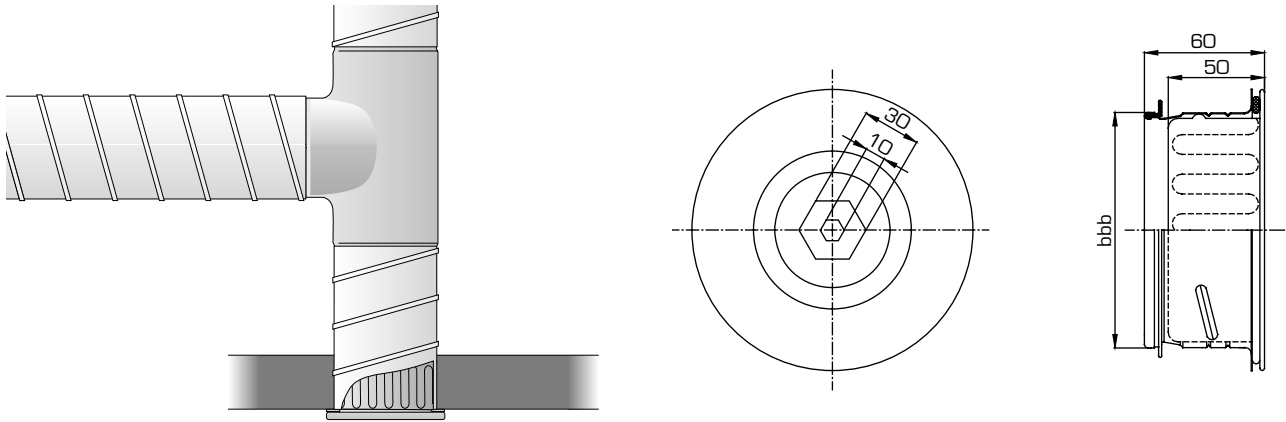
Eristetty, kahvalla

Tilausesimerkki: BDEG-4-025-KE

bbb cm	Li mm	C mm	Paino kg
010	40	15	0,25
012	40	15	0,36
016	40	15	0,46
020	40	20	0,60
025	40	20	0,93
031	40	20	1,43
040	65	30	2,22
050	65	30	3,12
063	65	30	4,88

Pyöreä, eristetty puhdistusluukku kanavaosaan

BDEG-7-bbb eristetty pääty, kiinnitys kehyksellä, osakoko



Tuotemerkintä

BDEG - 7 - bbb

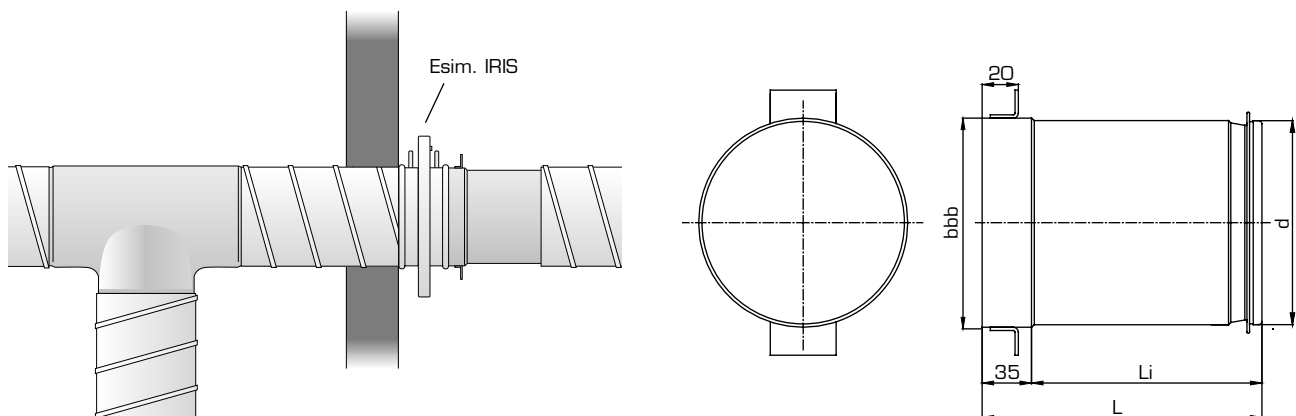
Nimellishalkaisija, cm _____

Tilausesimerkki: BDEG-7-025

bbb cm	Paino kg
010	0,35
012	0,40
016	0,70
020	0,90
025	1,40
031	2,00

Pyöreä puhdistusliitin

BDEM-4-bbb-K kanava- / osakoko, kahvalla



Tuotemerkintä

BDEM - 4 - bbb - K

Nimellishalkaisija, cm _____

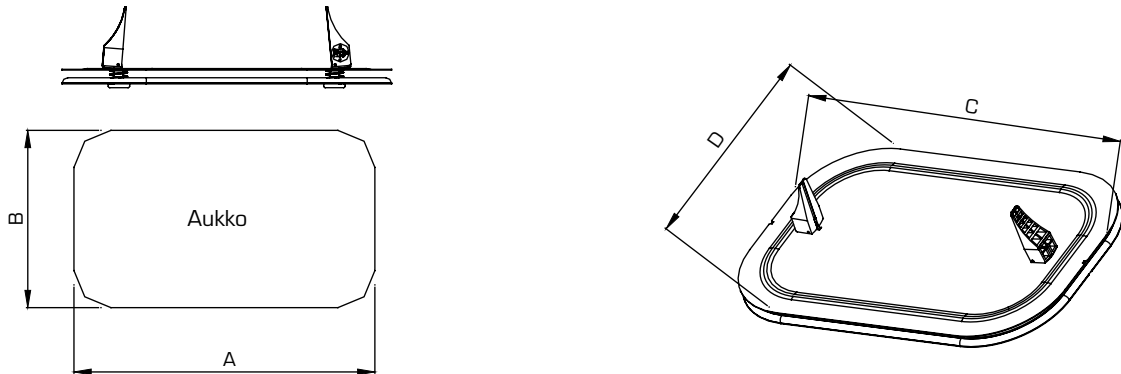
Kahvalla _____

Tilausesimerkki: BDEM-4-020-K

bbb cm	Li mm	L mm	Paino kg
010	200	230	0,32
012	200	230	0,40
016	200	230	0,51
020	200	230	0,76

Jälkiasenteinen puhdistusluukku suorakaidekanavaan

BFKL-1-aaa-bbb



Tuotemerkintä

BFKL - 1 - aaa - bbb

Nimelliskoko, cm _____

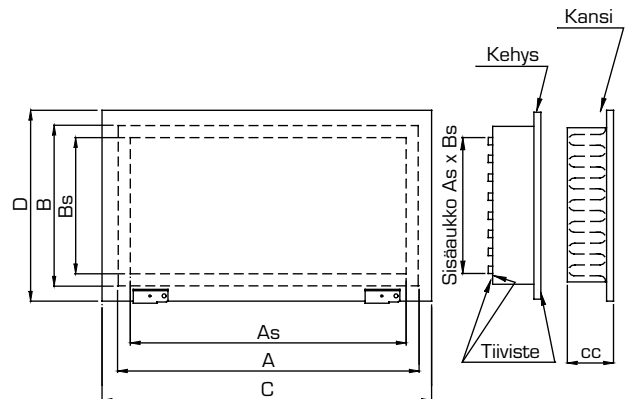
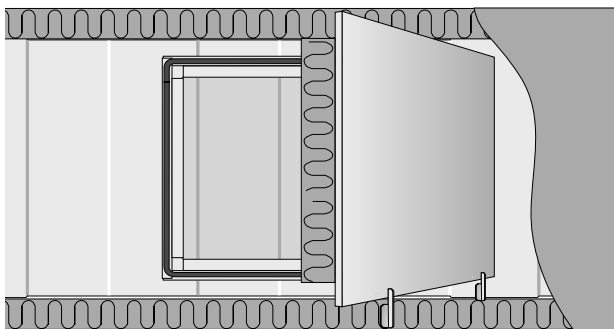
Tilausesimerkki: BFKL-1-040-020

Huom. asennusohje, ruuvit

Koko aaa-bbb cm	Aukko		C mm	D mm	Paino kg
	A mm	B mm			
040-020	400	200	430	230	1,6
050-040	500	400	540	440	3,7

Jälkiasenteinen, eristetty puhdistusluukku suorakaidekanavaan

BFBL-aaa-bbb-cm



Tuotemerkintä

BFBL - aaa - bbb - cm

Nimelliskoko, cm _____

Eristepaksuus, paloeriste _____

04 = 40 mm

05 = 50 mm

06 = 60 mm

08 = 80 mm

10 = 100 mm

Tilausesimerkki: BFBL-040-020-05

Koko aaa	Koko bbb	Aukko		C	D	Paino (kg)						
		ulko A	sisä B			As	Bs	04	05	06	08	10
040	020	400	200	370	170	475	275	2,7	2,8	3,1	3,3	3,9
040	030	400	300	370	270	475	375	-	4,3	4,8	5,5	6,0
040	030	500	400	470	370	575	475	-	5,8	6,2	7,5	8,1
050	050	600	500	570	470	675	575	-	8,7	9,3	11	12

We Bring Air to Life



Fläkt Woods Oy on johtava ilmastokäsittelyn asiantuntija Suomessa. Palveluksessamme on yli 500 henkilöä ja liikevaihtomme on yli 100 miljoonaa euroa. Fläkt Woods Oy kuuluu kansainväliseen Fläkt Woods Groupiin, joka toimii 30 maassa ja työllistää yli 3000 ihmistä.

Tuote- ja palveluvalikoimaamme kuuluvat kaikki keskeiset ilmastokäsittelyn alueet sekä työ- ja vapaa-aajan ympäristöissä että teollisuuden tuotantoprosesseissa. Ratkaisumme ovat laadukkaita, ympäristömyönteisiä ja kokonaistaloudellisesti tehokkaita.

Fläkt Woods Oy Kalevantie 39, 20520 TURKU
p 020 442 3000 f 020 442 3010 w www.flaktwoods.fi

Myynti:

Espoo: PL 5, 02621 Espoo p 020 442 3000 f 020 442 3302

Kuopio: Microkatu 1, 70210 Kuopio p 020 442 3294 f 020 442 3305

Oulu: Kiilakiventie 1, 90250 Oulu p 020 442 3538 f 020 442 3506

Toijala: PL 6, 37801 Toijala p 020 442 3000 f 020 442 3502

Turku: Kalevantie 39, 20520 Turku p 020 442 3000 f 020 442 3018

Vaasa: PL 607, 65101 Vaasa p 020 442 3081 f 020 442 3024

Varkaus: Wredenkatu 2, 78250 Varkaus p 020 442 3285 f 020 442 3304

FläktWoods