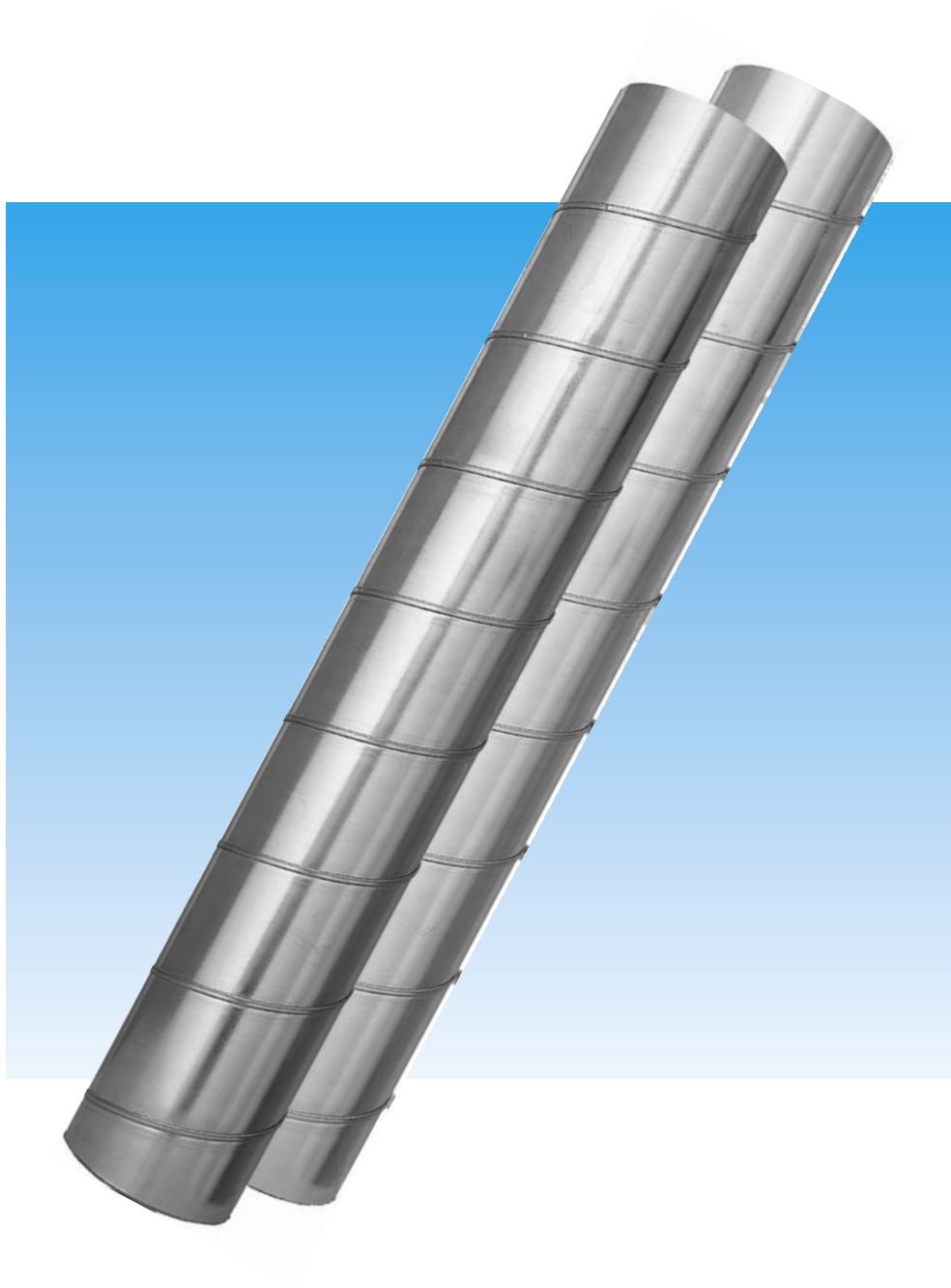


Ruostumattomat kanavat ja kanavaosat



Veloduct

FläktWoods

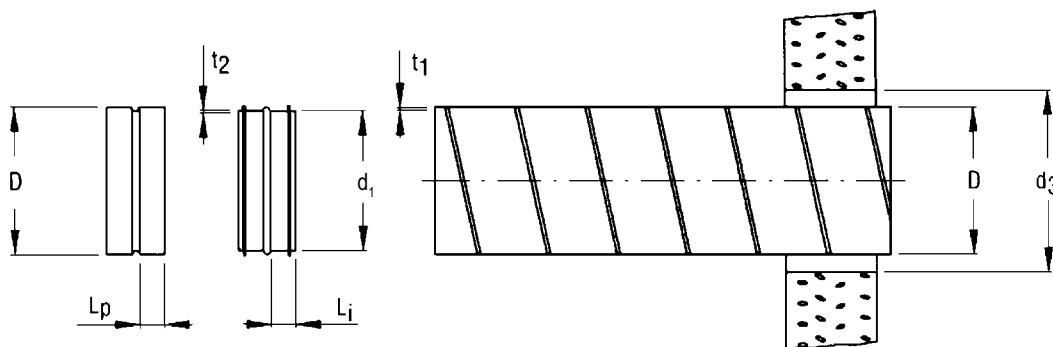
Yleistä - Ruostumattomat (HST-) kanavat ja kanavaosat

Ruostumaton kanava on kierresaumakanavaa, jonka pituus on 3 m ja osat ovat "palaosia" koottuna saumamalla tai pistehitsaamalla. Saumat ja pisteliitokset on tiivistetty sisäpuolelta. Osien liitoksissa on kumitiiviste. Kanaviston maksimi yli- ja alipaineen kesto riippuu halkaisijasta. Lisätiedot kysyttäessä.

Materiaalit:

- Teräs EN 1.4401, 1.4404 tai 1.4436, paksuudet 0,5 tai 0,7 taulukon mukaan
- Tiiviste EPDM-kumi, lämmönkesto 80°C, hetkellisesti 120°C
- Tiivistysaine Bostik 1600 tiivistysmassa

Mitat: Kanavien ja osien halkaisijat ja mitat noudattavat standardia EN 1506.



Koko merkintä Nim.halk.	D mm Kanava	D ₁ (d ₁) mm Osa	d ₃ mm	A m ²	Li Lp mm	t ₁ kanava mm	t ₂ osa mm
010	100,0 - 100,5	98,8 - 99,3	125	0,008	40	0,5	0,5
012	125,0 - 125,5	123,8 - 124,3	160	0,012			
016	160,0 - 160,6	158,7 - 159,3	200	0,020			
020	200,0 - 200,7	198,6 - 199,3	250	0,031			
025	250,0 - 250,8	248,5 - 249,3	315	0,049			
031	315,0 - 315,9	313,4 - 314,3	400	0,078			
040	400,0 - 401,0	398,3 - 399,3	500	0,126	60	0,7	0,7
050	500,0 - 501,1	498,2 - 499,3	630	0,196			
063	630,0 - 631,2	628,1 - 629,3	800	0,312			
080	800,0 - 801,6	798,0 - 799,3	1000	0,502			
100	1000,0 - 1002,0	997,9 - 999,3	1200	0,785	100		
125	1250,0 - 1252,5	1247,8 - 1249,3	1400	1,227			

- D Kanavan ja ulkoliitospään sisähalkaisija
- D₁(d₁) Sisäliitospään ulkohalkaisija
- d₃ Suositeltava asennusaukko
- A Kanavan poikkileikkauspinta-ala
- Li Sisäliitospään mitta
- Lp Ulkoliitospään mitta
- t₁ Kanavan ainevahvuus
- t₂ Kanavaosan ainevahvuus

Toleranssit

Pituus

Hyöty- ja liitospituuksien toleranssit

Mitta mm	≤ 15	(15) - 100	>100
Toleranssi mm	0	0	0
	-2	-5	-10

Kulmien toleranssi ±2°.

Paino

±10 %

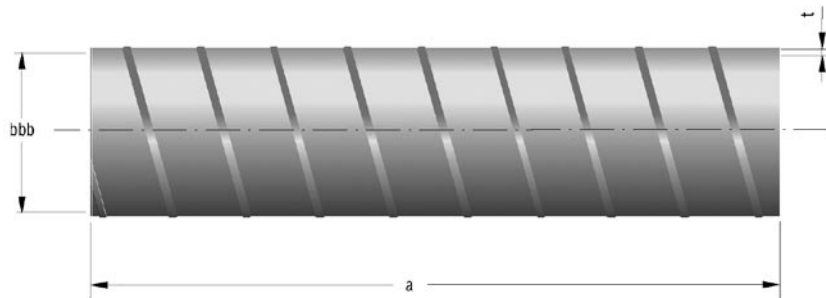
Pakkaus

- Kanavat:
Katso sivu 3
- Kanavaosat:
Toimitettavien koko / kappalemäärä vaikuttaa pakkaustapaan.
Yleisin pakkaus on tuotteet puulavalla, joka on kääritytty muoviin.
Pienet osat ja pienet kappalemäärät toimitetaan pahvilaatikoissa.

Asennuspaikalla tuotteet pakkauksineen on säilytettävä suojattuna sateelta ja pölyltä.

HST Kanava

HAEK - Kierresaumakanava, HST



HAEK-3-bbb

a = pituus (3 = 3,00 m)

HAEK-3-bbb	t mm	Paino kg/m
-010	0,5	1,3
-012	0,5	1,7
-016	0,5	2,1
-020	0,5	2,7
-025	0,5/0,7	3,3/4,7
-031	0,5/0,7	3,9/5,5
-040	0,7	7,9
-050	0,7	10,0
-063	0,7	12,2
-080	0,7	15,4
-100	0,9	25,5
-125	0,9	31,9

Tuotetunnus

HAEK - a- bbb
 Pituus: _____
 3 = 3 m
 Nimellishalkaisija, cm _____

Tilausesimerkki: HAEK-3-050

Pakkaus

Koot 010 ... 050 kertakäyttöhäkeissä *)
 Koot 063 ... 125 yksittäin

*) toimitettavien koko / kappalemäärä vaikuttaa pakkaustapaan

Tulppaus tilauskohtaisesti.

Asennuspaikalla kanavat on säilytettävä suojattuna sateelta ja pölyltä.

Kanavien profiilit

Koot 010 - 025



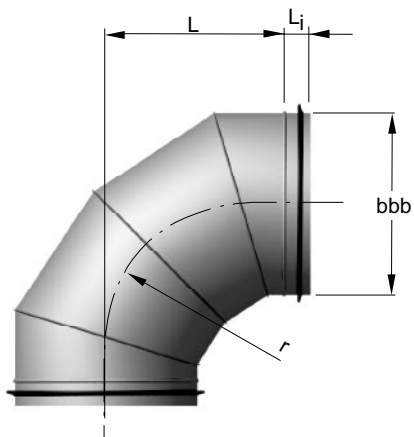
Koot 031 - 125



HST Käyrä

HAEB - Käyrä 90°, HST

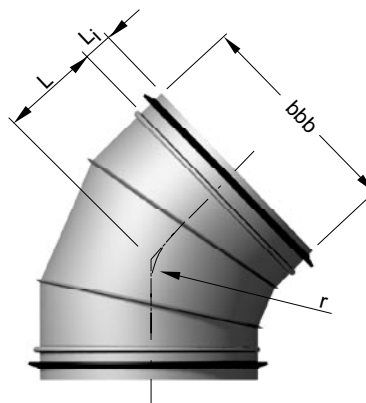
Lohkokäyrä



HAEB-90-bbb-K	L mm	r mm	Paino kg
-010	100	100	0,30
-012	125	125	0,45
-016	160	160	0,68
-020	200	200	1,0
-025	250	250	1,7
-031	315	315	2,5
-040	400	400	5,9
-050	500	500	8,8
-063	630	630	13
-080	800	800	24
-100	1000	1000	37
-125	1250	1250	55

HAEB - Käyrä 45°, HST

Lohkokäyrä



HAEB-45-bbb-K	L mm	r mm	Paino kg
-010	40	100	0,24
-012	50	125	0,30
-016	65	160	0,44
-020	80	200	0,58
-025	105	250	1,1
-031	130	315	1,5
-040	165	400	3,5
-050	205	500	5,1
-063	260	630	7,4
-080	330	800	11,7
-100	415	1000	16,8
-125	520	1250	24,3

Tuotetunnus

HAEB - aa - bbb -K

Asteluku

90 = 90°

45 = 45°

Nimellishalkaisija, cm

Tiivisteellä

Pakkaus

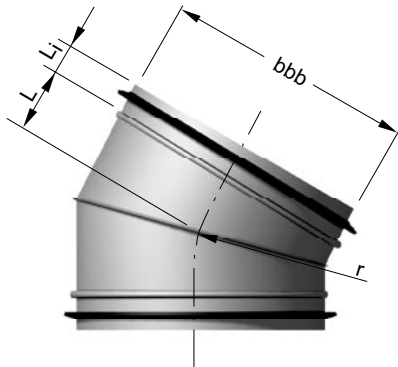
Katso sivu 2.

Tilausesimerkki: HAEB-90-031-K

HST Käyrä ja sivuliitin

HAEB - Käyrä 30°, HST

Lohkokäyrä



HAEB-30-bbb-K	L mm	r mm	Paino kg
-010	27	100	0,20
-012	35	125	0,26
-016	43	160	0,48
-020	54	200	0,56
-025	67	250	0,74
-031	85	315	1,1
-040	106	400	2,4
-050	135	500	3,5
-063	170	630	5,1
-080	215	800	9,6
-100	270	1000	13
-125	335	1250	18

Tuotetunnus

HAEB - aa - bbb - K

Asteluku
30 = 30°

Nimellishalkaisija, cm

Tiivisteellä

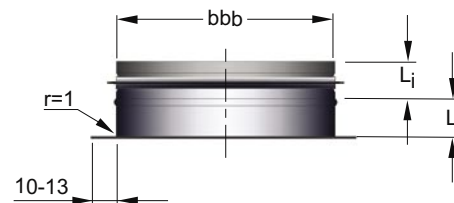
Tilausesimerkki: HAEB-30-031-K

Pakkaus

Katso sivu 2.

HAEA - Sivuliitin, HST

jyrkkä



HAEA-6-bbb-K	L mm	Paino kg
-010	17	0,08
-012	17	0,10
-016	17	0,13
-020	17	0,16
-025	17	0,21
-031	17	0,26
-040	17	0,61
-050	17	0,76
-063	17	0,96
-080	37	2,15
-100	37	2,69
-125	37	3,35

Tuotetunnus

HAEA - a - bbb-K

Malli
6 = jyrkkä

Nimellishalkaisija, cm

Tiivisteellä

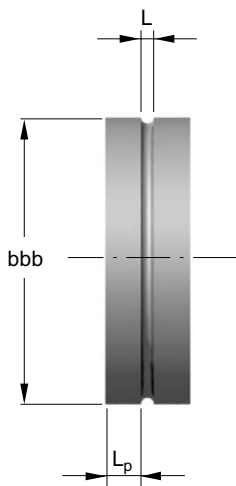
Tilausesimerkki: HAEA-6-020-K

Pakkaus

Katso sivu 2.

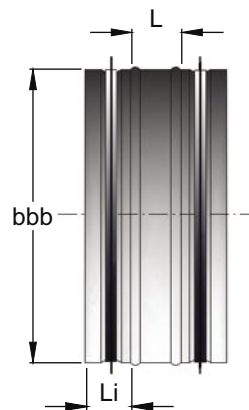
HST Ulko- ja sisäliitin

HAEM - Ulkoliitin, HST



HAEM-1-bbb	L mm	Paino kg
-010	10	0,12
-012	10	0,14
-016	10	0,18
-020	10	0,23
-025	10	0,29
-031	10	0,36
-040	10	1,0
-050	10	1,2
-063	10	1,5
-080	20	3,2
-100	20	4,0
-125	20	5,0

HAEN - Sisäliitin, HST



HAEN-1-bbb-K	L mm	Paino kg
-010	40	0,15
-012	40	0,18
-016	40	0,24
-020	40	0,30
-025	40	0,37
-031	40	0,46
-040	60	1,3
-050	60	1,7
-063	60	2,1
-080	75	4,0
-100	75	5,0
-125	75	6,2

Tuotetunnus

HAEM - 1- bbb

Nimellishalkaisija, cm _____

Tilausesimerkki: HAEM-1-040

Pakkaus

Katso sivu 2.

Tuotetunnus

HAEN - 1- bbb - K

Nimellishalkaisija, cm _____

Tiivisteellä _____

Tilausesimerkki: HAEN-1-020-K

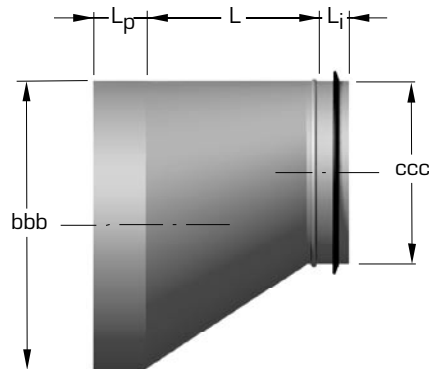
Pakkaus

Katso sivu 2.

HST Muuntoliitin

HAKF - Muuntoliitin, HST

epäkeskeinen, kanava-osakoko



HAKF-2-bbb-ccc-K	L mm	Paino kg
-012-010	63	0,25
-016-010	80	0,23
-012	80	0,35
-020-012	100	0,44
-016	100	0,49
-025-016	125	0,62
-020	125	0,68
-031-020	158	0,89
-025	158	0,98
-040-020	200	1,8
-025	200	1,9
-031	200	2,1

HAKF-2-bbb-ccc-K	L mm	Paino kg
-050-025	250	2,6
-031	250	2,8
-040	250	3,0
-063-031	315	3,9
-040	315	4,4
-050	315	4,8
-080-040	400	6,8
-050	400	7,2
-063	400	7,8
-100-050	500	9,9
-063	500	10,5
-080	500	12,3
-125-063	625	14,6
-080	625	14,9
-100	625	17,9

Tuotetunnus

HAKF - a - bbb - ccc -K

Malli: epäkeskeinen

2 = kanava-osakoko

Isomman pään nimellishalkaisija, cm

Pienemmän pään nimellishalkaisija, cm

Tiivisteellä

Pakkaus

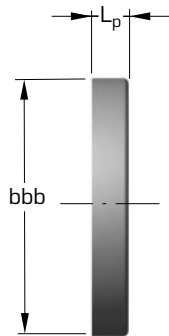
Katso sivu 2.

Tilausesimerkki: HAKF-2-063-040-K

HST Päätty

HAEG - Päätty, HST

kanavakoko

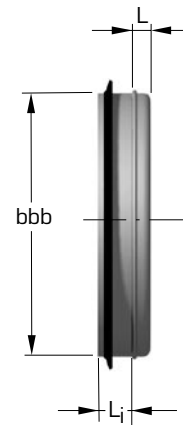


HAEG-1-bbb	Paino kg
-010	0,11
-012	0,14
-016	0,19
-020	0,27
-025	0,38
-031	0,54
-040	1,4
-050	1,9
-063	2,9
-080	5,1
-100	7,3
-125	10,6

Palaosa

HAEG -Päätty, HST

osakoko



HAEG-4-bbb-K	L mm	Paino kg
-010	20	0,12
-012	20	0,16
-016	20	0,22
-020	20	0,30
-025	20	0,43
-031	20	0,60
-040	20	1,4
-050	20	2,0
-063	20	3,0
-080	35	5,5
-100	35	7,9
-125	35	10,2

Palaosa

Tuotetunnus

HAEG - a - bbb (-K)

Malli: _____
 1 = kanavakoko
 4 = osakoko
 Nimellishalkaisija, cm _____
 Tiivisteellä (vain HAEG-4) _____

Tilausemerkki: HAEG-1-040
 HAEG-4-040-K

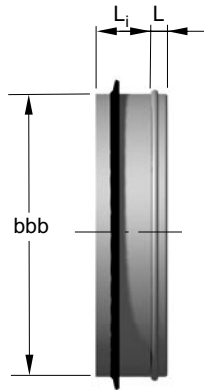
Pakkaus

Katso sivu 2.

HST Liitin

HAEC - Liitin, HST

(puolivalmiste)



HAEC-1-bbb-K	L mm	Paino kg
-010	25	0,08
-012	27	0,10
-016	27	0,13
-020	27	0,16
-025	27	0,21
-031	27	0,26
-040	27	0,61
-050	27	0,76
-063	27	0,96
-080	50	2,2
-100	50	2,7
-125	50	3,4

Tuotetunnus

HAEC - 1 - bbb - K

Nimellishalkaisija, cm _____

Tiivisteellä _____

Tilausesimerkki: HAEC-1-031-K

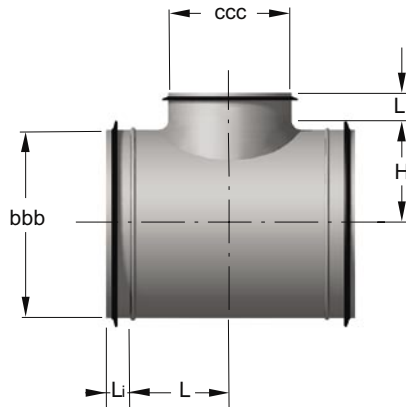
Pakkaus

Katso sivu 2.

HST T-kappale ja sivuliitin

HAET - T-kappale, HST

keskeinen



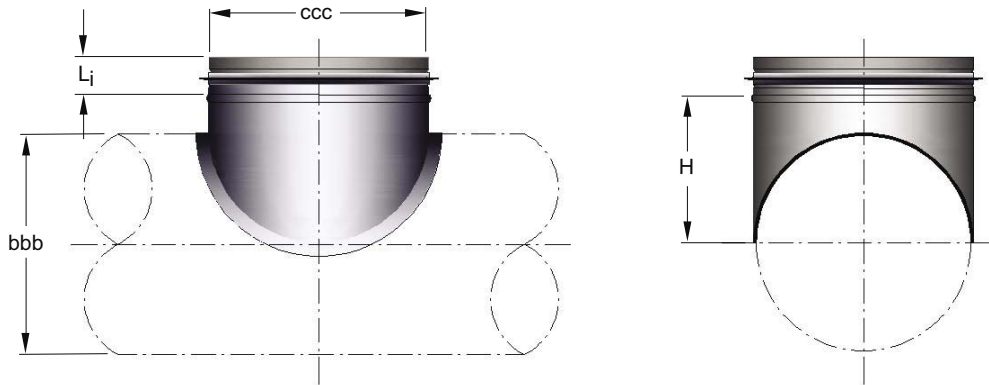
HAET-1-bbb-ccc-K HAEA-1-bbb-ccc-K	H mm	L mm	Paino kg HAET	Paino kg HAEA
-010-010	88	88	0,4	0,13
-012-010	101	88	0,5	0,12
-012	101	101	0,6	0,17
-016-010	118	88	0,6	0,12
-012	118	101	0,7	0,16
-016	118	118	0,8	0,23
-020-010	138	88	0,7	0,11
-012	138	101	0,8	0,15
-016	138	118	0,9	0,22
-020	138	138	1,1	0,32
-025-010	163	88	0,9	0,11
-012	163	101	1,0	0,14
-016	163	118	1,1	0,20
-020	163	138	1,3	0,29
-025	163	163	1,5	0,44
-031-010	196	88	1,1	0,11
-012	196	101	1,2	0,14
-016	196	118	1,4	0,19
-020	196	138	1,6	0,27
-025	196	163	1,8	0,39
-031	196	196	2,2	0,67

HAET-1-bbb-ccc-K HAEA-1-bbb-ccc-K	H mm	L mm	Paino kg HAET	Paino kg HAEA
-040-010	238	110	2,6	0,10
-012	238	123	2,8	0,13
-016	238	140	3,1	0,19
-020	238	160	3,4	0,25
-025	238	185	3,5	0,36
-031	238	218	4,4	0,55
-040	238	260	4,7	0,89
-050-010	288	110	3,2	0,10
-012	288	123	3,4	0,13
-016	288	140	3,8	0,18
-020	288	160	4,2	0,24
-025	288	185	4,7	0,34
-031	288	218	5,4	0,50
-040	310	260	6,6	1,43
-050	310	310	7,7	
-063-010	353	110	4,0	0,10
-012	353	123	4,3	0,13
-016	353	140	4,7	0,17
-020	353	160	5,2	0,23
-025	353	185	5,9	0,32
-031	353	218	6,7	0,46
-040	375	260	8,1	1,31
-050	375	310	9,4	1,96
-063	375	375	11,1	3,12

HST T-kappale ja sivuliitin

HAEA - Sivuliitin, HST

keskeinen



HAET-1-bbb-ccc-K HAEA-1-bbb-ccc-K	L mm	H mm	Paino, kg HAET	Paino, kg HAEA
-080-040	300	460	12,3	1,2
-050	350	460	13,9	1,8
-063	415	460	16,0	2,7
-080	500	500	20,0	5,7
-100-050	350	560	17,1	1,6
-063	415	560	19,7	2,5
-080	500	600	24,3	5,2
-100	600	600	25,6	9,2
-125-063	415	685	24,3	2,2
-080	500	725	29,6	4,7
-100	600	725	34,8	7,1
-125	725	725	41,3	11,4

Tuotetunnus

HAEA - 1 - bbb - ccc - K
HAET - 1 - bbb - ccc - K

Malli: 1 = keskeinen

Rungon nimellishalkaisija, cm

Haaran nimellishalkaisija, cm

Tiivisteellä

Tilausesimerkki: HAET-1-031-025-K

Pakkaus

Katso sivu 2.

We Bring Air to Life



Fläkt Woods Oy on johtava ilmapuhdistuksen asiantuntija Suomessa. Palveluksessamme on yli 500 henkilöä ja liikevaihtomme on yli 100 miljoonaa euroa. Fläkt Woods Oy kuuluu kansainväliseen Fläkt Woods Groupiin, joka toimii 30 maassa ja työllistää yli 3000 ihmistä.

Tuote- ja palveluvalikoimaamme kuuluvat kaikki keskeiset ilmapuhdistuksen alueet sekä työ- ja vapaa-aikan ympäristöissä että teollisuuden tuotantoprosesseissa. Ratkaisumme ovat laadukkaita, ympäristömyötäisiä ja kokonaistaloudellisesti tehokkaita.

Fläkt Woods Oy Kalevantie 39, 20520 TURKU
p 020 442 3000 f 020 442 3010 w www.flaktwoods.fi

Myynti:

Espoo: PL 5, 02621 Espoo p 020 442 3000 f 020 442 3302

Kuopio: Microkatu 1, 70210 Kuopio p 020 442 3294 f 020 442 3305

Oulu: Kiilakiventie 1, 90250 Oulu p 020 442 3538 f 020 442 3506

Toijala: PL 6, 37801 Toijala p 020 442 3000 f 020 442 3502

Turku: Kalevantie 39, 20520 Turku p 020 442 3000 f 020 442 3018

Vaasa: PL 607, 65101 Vaasa p 020 442 3081 f 020 442 3024

Varkaus: Wredenkatu 2, 78250 Varkaus p 020 442 3285 f 020 442 3304

FläktWoods