

Letkukelat ja voitelulaitteet

RASVAN- JA ÖLJYNKÄSITTELYLAITTEET • LETKUKELAT JA KELAVARUSTEET



Kuvasto 2006

Myynti

ETELÄ-SUOMI

Korjaamo

Jarmo Frantsi
puh. 0400 943 146
fax. 029 006 1215

Korjaamo

Ari Paakkari
puh. 0400 420 954
fax. 029 006 1215

Jälleenmyynti

Heidi Kärkkäinen
puh. 040 545 8964
fax. 029 006 1214

Teollisuus

Rami Saviola
puh. 040 512 9659
fax. 029 006 1212

KESKI- JA ITÄ-SUOMI

Teollisuus / avainasiakkaat

Erkki Pellinen
puh. 0400 343 533
fax. 029 006 5775

Korjaamo

Kari Vainio-Pekka
puh. 0400 567 777
fax. 029 006 5775

Teollisuus

Jorma Kakko
puh. 040 750 5201
fax. 03 356 3250

Jälleenmyynti

Esa Teräväinen
puh. 0400 544 048
fax. 05 451 5240

Teollisuus

Rami Saviola
puh. 040 512 9659
fax. 029 006 1212

POHJOIS-SUOMI

Teollisuus / jälleenmyynti

Juha-Pekka Toropainen
puh. 0400 384 255
fax. 08 515 407

Korjaamo / jälleenmyynti

Ahti Paso
puh. 0400 384 253
fax. 08 515 407

LÄNSI-SUOMI

Korjaamo

Tapio Antinmaa
puh. 0400 234 740
fax. 03 356 3250

Jälleenmyynti

Risto Sarka
puh. 0400 730 444
fax. 03 356 3250

Myynti

LOUNAIS-SUOMI JA AHVENANMAA

Korjaamo

Heikki Enberg
puh. 0400 523 898
fax. 02 762 7200

Teollisuus

Hannu Lintonen
puh. 0400 523 883
fax. 02 437 2159

Jälleenmyynnin palvelukeskus, Helsinki

puh. 029 006 200
fax. 029 006 1214

Matti Kuoppa
Matti Niskanen
Pirjo Raita

Call center/ huolto

puh. 09 5477 0383
fax. 029 006 1211

Varaosamyynti

puh. 029 006 5210

Tuote- ja tekninen tuki voitelulaitteet, letkuketat

puh. 029 006 200
fax. 029 006 1215

Jaana Karjalainen
Ari Eloluoma
Sammy Lundberg



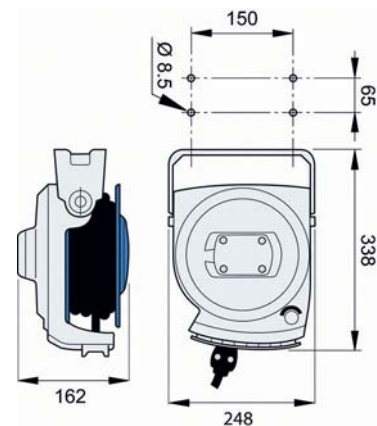


Jäteöljylaitteet	35-37
Kalvopumput.....	47-50
Käsikäyttöiset astiapumput	14-15
Letkukelat.....	4-7
Paineilmatoimiset astiapumput	16
Pumppujen tuottokäyrät.....	57-61
Rasvapumppujen tarvikkeet	44-45
Rasvapumput	39-43
Renkaantäyttölaitteet	20
Ruostumattomat pumput.....	51
Siirrettävät voitelulaitteet	17-19
Syöttöventtiilit	46
Sähkötoimiset pumput	52-53
Takuuehdot	63
Työpöydät ja muut työtilan kalusteet	21-22
Varusteet keloihin	8
Varastonvalvonta.....	38
Voitelunipat.....	54-56
Voitelupuristimet	9-13
Yleiset myyntiehdot.....	62
Öllybaari ja tippukaukalot	34
Öljymittarit.....	28-33
Öljypumput.....	23-27

SARJA 882

Pienikokoinen avokela esim. paineilmatyökaluihin, puhalluspistooleille.

Sisältää kääntyvän seinätelineen. Kelat toimitetaan ilman yhdysletkua; käytettävä sisähalkaisijaltaan 10 mm letkua.

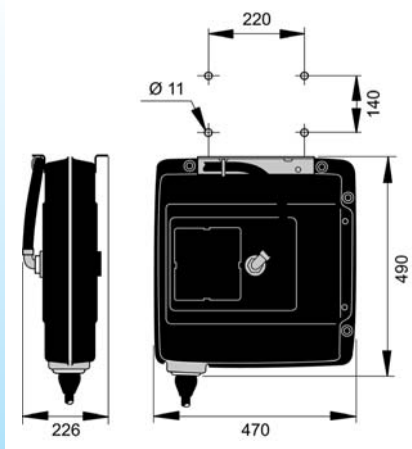


Nimikenumero	Til.nro	Tuote	Paine	Halk.	Pituus
09 126 0050	30806482	Paineilma	10 bar	1/4" (6,3 mm)	12 m
09 126 0055	30806682	Paineilma	10 bar	5/16" (8 mm)	8 m
09 126 0060	30806882	Paineilma	10 bar	3/8" (10 mm)	6 m

SARJA 883

Koteloitu kela esim. korjaamokäyttöön. Valikoimasta löytyy kelat paineilmalle, vedelle, pesuaineelle, öljylle, rasvalle ja korkeapainevedelle.

Jousen voimaa on helppo säätää ulkopuolelta. Letku voidaan huoltaa ja vaihtaa irrottamatta kela. Pesunestekelassa on 1/2" sisäkierre. Kaikissa muissa keloissa on letkun nimelliskoon kokoinen puristusliitos, jossa sisäkierre. Yhdysletkun pituus 1,0 m.



Nimikenumero	Til.nro	Tuote	Paine	Halk.	Pituus
09 124 8103	30850883	Paineilma, vesi	15 bar	3/8" (10 mm) uk	15 m
09 124 8151	30851083	Paineilma, vesi	15 bar	1/2" (12,5 mm) uk	10 m
09 124 8305	30802183-SP	Pesunesteet	25 bar	1/2" (12,5 mm)	13 m
09 124 8171	30801283	Öljy	75 bar	1/2" (12,5 mm)	10 m
09 124 8272	30802283	Kp-vesi, kuuma	200 bar	3/8" (10 mm)	13 m
09 124 8329	30801883	Rasva	350 bar	1/4" (6,3 mm)	15 m

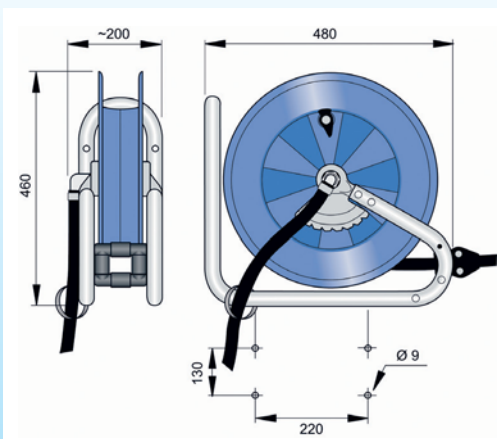
Kuumavesikelojen maksimilämpötila on 150 °C. Ei saa käyttää yhtäaikaan maksimipainetta ja -lämpötilaa.

SARJA 893

Kuten 883, mutta avokela. Avoin rakenne tekee kelan puhtaana-pidon ja huollon erittäin helpoksi. Saatavana myös ruostumattomana ja korroosionkestävänä.

ETL-kelan jakeluletkussa on vapaa pää; pesunestekelassa on 1/2" sisäkierre, matalapainekeloissa 3/8" tai 1/2" ulkokierre. Kaikissa muissa keloissa on letkun nimelliskoon kokoinen puristusliitos, jossa sisäkierre. Yhdysletkun pituus 1,0 m.

Sis. toisen puolen suojakannen.



Nimikenumero	Til.nro	Tuote	Paine	Halk.	Pituus
09 124 1224	30850693	Paineilma, vesi	15 bar	3/8" (10 mm) uk	15 m
09 124 1232	30850893	Paineilma, vesi	15 bar	1/2" (12,5 mm) uk	10 m
09 124 1245	30801093	ETL-letku	15 bar	1/2" (12,5 mm)	10 m
09 124 1281	30801893-SP	Pesunesteet	25 bar	3/8" (10 mm)	13 m
09 124 1273	30801693	Öljy	75 bar	1/2" (12,5 mm)	10 m
09 124 1282	30801893	Kp-vesi, kuuma	200 bar	3/8" (10 mm)	15 m
09 124 1309	30802693	Rasva	350 bar	1/4" (6,3 mm)	15 m

SARJA 893, ruostumaton

Nimikenumero	Til.nro	Tuote	Paine	Halk.	Pituus
09 124 1350	30803293	ETL-letku	15 bar	1/2" (12,5 mm)	10 m
09 124 1360	30803493	Kp-vesi	200 bar	3/8" (10 mm)	15 m

Kuumavesikelojen maksimilämpötila on 150 °C. Ei saa käyttää yhtäaikaan maksimipainetta ja -lämpötilaa.



SARJA 889

**Avokela pitkällä letkuilla esim. korjaamokäyttöön.
Rummun lukitustoiminto voidaan helposti
ohittaa, jolloin letkussa on jatkuva veto päällä.**

ETL-kelan jakeluletkussa on vapaa pää; pesunestekelassa on 1/2" sisäkierre, matalapainekeloissa 3/8" tai 1/2" ulkokierre.

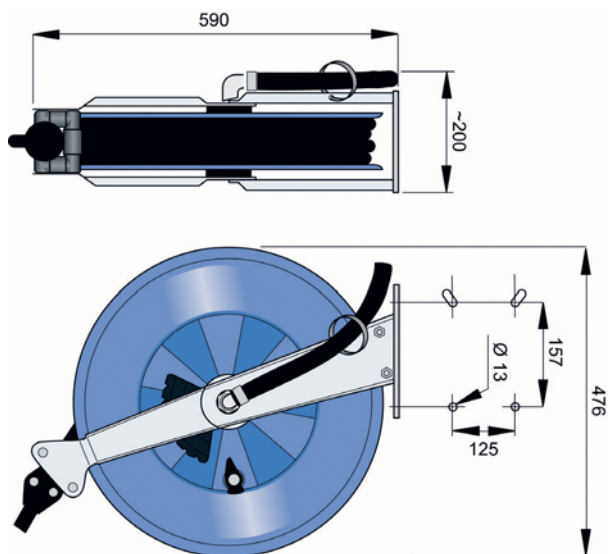
Kaikissa muissa keloissa on letkun nimelliskoon kokoinen puristusliitos, jossa sisäkierre.
Yhdysletkun pituus 1,0 m.



Nimikenumero	Til.nro	Tuote	Paine	Halk.	Pituus
09 124 1913	30850689	Paineilma/vesi	15 bar	3/8" (10 mm) uk	20 m
09 124 1914	30850889	Paineilma/vesi	15 bar	1/2" (12,5 mm) uk	15 m
09 124 1911	30801089	ETL-letku	15 bar	1/2" (12,5 mm)	13 + 2 m
09 124 2110	30801889-SP	Pesunesteet	25 bar	3/8" (10 mm)	18 m
09 124 2003	30801689	Öljy	75 bar	1/2" (12,5 mm)	15 m
09 124 2105	30801889	Kp-vesi, kuuma	200 bar	3/8" (10 mm)	20 m

SARJA 889 – ruostumaton (rumpu valkoista komposiittia)

Nimikenumero	Til.nro	Tuote	Paine	Halk.	Pituus
09 124 1303	30802089	ETL-letku	15 bar	1/2" (12,5 mm)	13 + 2 m
09 124 1306	30802289	Kp-vesi, kuuma	200 bar	3/8" (10 mm)	18 m



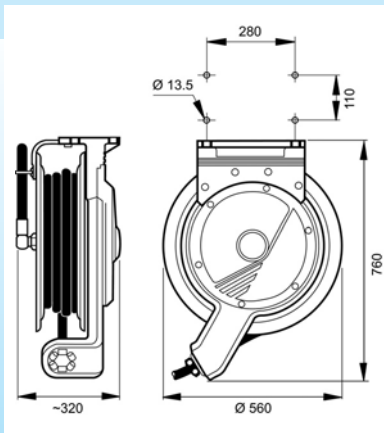
Kuumavesikelojen maksimilämpötila on 150 °C.
Ei saa käyttää yhtäaikaan maksimipainetta ja -lämpötilaa.



SARJA 884

Avokela raskaaseen teollisuus- ja paperikonekäyttöön. Sekä rumpu että nivel on kuulalaakeroitu. Letkunohjain voidaan portaattomasti säätää eri suuntiin.

Soveltuu suurille ja pitkille, jopa 30 m letkuille. Kysy myös ETL-keloja. Kaikissa keloissa on letkun nimelliskoon kokoinen puristusliitos, jossa sisäkierte. Yhdysletkun pituus 1,5 m.

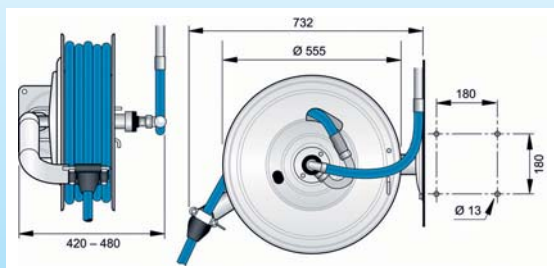


Nimikenumero	Til.nro	Tuote	Paine	Halk.	Pituus
09 124 5101	30810484	Paineilma, vesi	12 bar	3/4" (19 mm)	18 m
09 124 4991	30810684	Paineilma, vesi	12 bar	1" (25 mm)	12 m
09 124 5152	30810284	Paineilma, vesi	15 bar	1/2" (12,5 mm)	20 m
09 124 5157	30817484	Paineilma, vesi	15 bar	1/2" (12,5 mm)	30 m
09 124 5350	30811884	Öljy	50 bar	1/2" (12,5 mm)	20 m
09 124 5355	30813684	Öljy	50 bar	1/2" (12,5 mm)	30 m
09 124 5300	30812284	Öljy	50 bar	3/4" (19 mm)	15 m
09 124 5487	30813484	Öljy	50 bar	1" (25 mm)	12 m
09 124 5400	30811684	Korkeapainevesi	200 bar	3/8" (10 mm)	25 m
09 124 5410	30811684	Kp-vesi, kuuma	200 bar	3/8" (10 mm)	25 m
09 124 5470	30813284	Rasva	350 bar	1/4" (6,3 mm)	25 m

SARJA 886

Nederman 886 -sarja on kehitetty elintarviketeollisuuden tarpeisiin. Korkea kulutuksen- ja korroosionkesto sekä korkea hygienia tekevät tästä kelasta sopivan kaikkiin kohteisiin, josta asetetaan korkeita vaatimuksia keloille.

Sekä yhdys- että jakeluletkun päässä on haponkestävä letkun nimelliskoon kokoinen puristusliitos, jossa sisäkierte.



Nimikenumero	Til.nro	Tuote	Paine	Halk.	Pituus
09 124 6615	30802286	Matalapainevesi	10 bar	1" (25 mm)	10 m
09 124 6610	30800286	Matalapainevesi	10 bar	3/4" (19 mm)	18 m
09 124 6625	30800486	Matalapainevesi	10 bar	1/2" (12,5 mm)	25 m
09 124 6735	30801486	Korkeapainevesi	200 bar	3/8" (10 mm)	25 m

Kuumavesikelojen maksimilämpötila on 150 °C. Ei saa käyttää yhtäaikaan maksimipainetta ja -lämpötilaa.

VARUSTEET KELOIHIN

LETKUKELOJEN ASENNUSLEVY

Til.nro 09 124 1650 **Letkukelojen asennuslevy** Asennuslevy viittä 883 kelaa varten, 340 x 1420 mm

KÄÄNTYVÄT SEINÄTELINEET



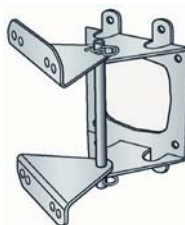
Sarjoille 883, 889, 893, 870 ja 876

372407
Kääntyvä
seinäkiinnike

Til.nro 09 124 4185

372408
Kääntyvä
seinäkiinnike
RST

Til.nro 09 124 4186



Sarjoille 884 ja 886

373667
Kääntyvä
seinäkiinnike
884, 886

Til.nro 09 124 4189

373668
Kääntyvä
seinäkiinnike
884, 886 RST

Til.nro 09 124 4188

SUIHKUSUUTTIMIT VEDELLE, NEDERMAN

Nimikenumero Tuote

09 124 9080	30400110	Vesipistooli, messinkirunko R1/2 sk, sininen
09 124 9085	30400210	Vesipistooli, RST-runko (AISI 316) 1/2"sk valkoinen
09 124 9090	30400310	Kuumavesipistooli, RST-runko (AISI 316) 1/2"sk punainen



SUIHKUSUUTTIMIT VEDELLE, KARSTA-KARHU

E-suutin

Nimikenumero Tuote



09 124 9975	E-6	Pesukarhu-suihkusuutin 1"uk
-------------	-----	-----------------------------

D-suuttimet, liipasiventtiilillä

Nimikenumero Tuote



09 124 9986	1683D 013	Suora suihkusuutin 13 mm karalla
09 124 9898	1683D 019	Suora suihkusuutin 19 mm karalla
09 124 99863	1683D 019	Suora suihkusuutin R3/4" sk
09 124 99861	1683D 013	Suora suihkusuutin R1/2" uk

C-suuttimet, kierrettävät

Nimikenumero Tuote



09 124 9989	1682C 019	Suora suihkusuutin 19 mm karalla
09 124 9988	1682C 025	Suora suihkusuutin 25 mm karalla
09 124 9987	1682	Suora suihkusuutin R 3/4" uk

B-suuttimet, kierrettävät

Nimikenumero Tuote



09 124 9998	1681B 013	Suora suihkusuutin 13 mm karalla
09 124 99981	1681B 016	Suora suihkusuutin 16 mm karalla

Pyörivät liittimet, max 15 bar

Nimikenumero Tuote



09 124 9010	30430110	Pyörintäliitin R1/2 uk x 3/8" letkukara
09 124 9015	30430210	Pyörintäliitin R1/2 uk x 1/2" letkukara
09 124 9020	30430310	Pyörintäliitin R1/2 uk x 3/4" letkukara
09 124 9025	30430410	Pyörintäliitin R1/2 uk x 3/8" letkukara RST
09 124 9030	30430510	Pyörintäliitin R1/2 uk x 1/2" letkukara RST
09 124 9035	30430610	Pyörintäliitin R1/2 uk x 3/4" letkukara RST



09 124 9040	30430810	Pyörintäliitin R1/2 uk x 3/8 uk
09 124 9045	30430810	Pyörintäliitin R1/2 uk x 1/2 uk
09 124 9050	30430910	Pyörintäliitin R1/2 uk x 3/4 uk
09 124 9055	30431010	Pyörintäliitin R1/2 uk x 3/8 uk RST
09 124 9060	30431110	Pyörintäliitin R1/2 uk x 1/2 uk RST
09 124 9065	30431210	Pyörintäliitin R1/2 uk x 3/4 uk RST



Pyörivät liittimet, max 180 bar

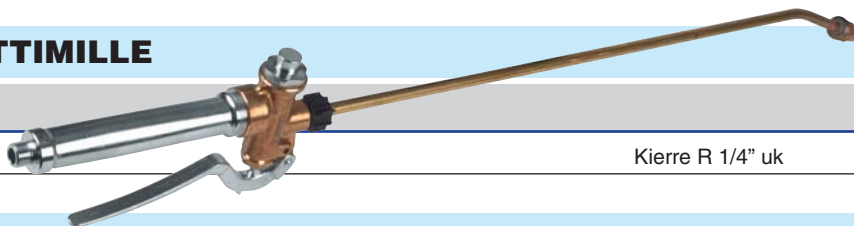
Nimikenumero Tuote

09 124 9070	30431310	Pyörintäliitin 3/8 uk x 3/8 uk
09 124 9075	30431410	Pyörintäliitin 3/8 uk x 3/8 uk RST

SUMUTINPISTOOLI LIUOTTIMILLE

Nimikenumero Tuote

09 165 2060	R-2887
-------------	--------



Kierre R 1/4" uk

TIPPUKAUKALOT

Til.nro 09 124 4233
Til.nro 09 124 42331

Tippukaukalo kuudelle kelalle L = 1680 mm. Pulverimaalattu, valkoinen
Tippukaukalo yhdeksälle kelalle L = 2500 mm. Pulverimaalattu, valkoinen

VOITELUPURISTIMET

VIPUVARSIPURISTIMET



Alemite 500	Umeta 75/PK ZINK	Samoa 12SG/11	Samoa 12SG/14	Samoa 15 HD
<p>Til.nro 09 114 0070</p> <ul style="list-style-type: none"> - puristimella voidaan annostella pieniäkin määriä rasvaa. Paineammio täyttyy kuulaventtiin ansiosta, kun vipuvarta vedetään. - 400 g rasvapanoksille tai irtorasvalle (ei vaadi männän kääntämistä) - säiliö 500 cm³ - rasvantäyttönippa Ø 12,5 mm - jäykällä putkella ja kaulanippasuuttimella - liitântäkierre NPT 1/8 - tuotto n. 1,3 g/isku - ilmanpoistiventtiili - maksimipaine 690 bar 	<p>Til.nro 09 114 0100</p> <ul style="list-style-type: none"> - erinomainen hinta/laatusuhde - 400 g rasvapanoksille tai irtorasvalle (ei vaadi männän kääntämistä) - säiliö 500 cm³ - rasvantäyttönippa Ø 12,5 mm - 300 mm letkulla ja kaulanippasuuttimella - liitântäkierre R 1/8" - tuotto n. 2 g/isku - maksimipaine 600 bar - varustettu kahdella O-renkaalla 	<p>Til.nro 09 114 0016</p> <ul style="list-style-type: none"> - edullinen peruspuristin - 400 g rasvapanoksille tai irtorasvalle - säiliö 500 cm³ - rasvantäyttönippa Ø 9 mm - jäykällä putkella ja kaulanippasuuttimella - liitântäkierre R 1/8" - tuotto n. 1,2 g/isku - maksimipaine 600 bar 	<p>Til.nro 09 114 0018</p> <ul style="list-style-type: none"> - kuten Samoa 12SG/11 mutta suutinputken sijaan varustettu 30 cm nylonletkulla - 400 g rasvapanoksille tai irtorasvalle - säiliö 500 cm³ - rasvantäyttönippa Ø 9 mm - 30 cm letkulla ja kaulanippasuuttimella - liitântäkierre R 1/8" - tuotto n. 1,2 g/isku - maksimipaine 600 bar 	<p>Til.nro 09 114 0050</p> <ul style="list-style-type: none"> - ammattikäyttöön - puristimella voidaan annostella pieniäkin määriä rasvaa. Paineammio täyttyy kuulaventtiin ansiosta, kun vipuvarta vedetään. - 400 g rasvapanoksille tai irtorasvalle - säiliö 500 cm³ - rasvantäyttönippa Ø 9 mm - 30 cm letkulla ja kaulanippasuuttimella - liitântäkierre R 1/8" - tuotto n. 1,2 g/isku - ilmanpoistiventtiili - maksimipaine 600 bar

YHDENKÄDEN VIPUVARSIPURISTIMET



Alemite 525	Alemite F104	Samoa 62 SG
<p>Til.nro 09 114 0080</p> <ul style="list-style-type: none"> - Puristimessa on kaksiasentoinen vipuvarsi. Vipusuhdetta voidaan säätää joko korkealle paineelle tai tuotolle (0,5 g–380 bar tai 0,9–240 bar) - 400 g rasvapanoksille tai irtorasvalle - säiliö 500 cm³ - rasvantäyttönippa Ø 12,5 mm - jäykällä putkella ja kaulanippasuuttimella - liitântäkierre NPT 1/8 - maksimipaine 380 bar 	<p>Til.nro 09 114 0075</p> <ul style="list-style-type: none"> - yhdenkäden minipuristin - suutinputki voidaan asentaa joko panoksen suuntaisesti tai 90 kulmaan siihen nähden - 85 g rasvapanoksille tai irtorasvalle - säiliö 114 g - jäykällä putkella ja kaulanippasuuttimella - liitântäkierre NPT 1/8 - maksimipaine 200 bar 	<p>Til.nro 09 114 0030</p> <ul style="list-style-type: none"> - 400 g rasvapanoksille tai irtorasvalle - säiliö 500 cm³ - rasvantäyttönippa Ø 9 mm - jäykällä putkella ja kaulanippasuuttimella - liitântäkierre R 1/8" - tuotto n. 1,1 g/isku - maksimipaine 250 bar

Vipuvarsiipuristimien täyttöpumput löytyvät sivulta 19 (siirreltävät voitelulaitteet).

MUUT PURISTIMET



Samoa 18-SG/101800

- Til.nro 09 114 0060
- 400 g rasvapanoksille tai irtorasvalle
 - säiliö 1000 cm³
 - rasvantäyttönippa Ø 9 mm
 - jäykällä putkella ja kaulanippasuuttimella
 - liitäntäkierre R 1/8"
 - tuotto n. 1,1 g/isku
 - maksimipaine 250 bar

Umeta 75/PKM 9065212

- Til.nro 09 114 0046
- varustettu 0...400 bar painemittarilla ja paineenpoistoventtiilillä
 - 400 g rasvapanoksille tai irtorasvalle
 - säiliö 500 cm³
 - liitäntäkierre R 1/8"
 - tuotto n. 2 g/isku
 - maksimipaine 690 bar
 - toimitetaan ilman suutinputkea

Umeta 75/PKM 9032211

- Til.nro 09 114 0047
- varustettu 0...1000 bar painemittarilla ja paineenpoistoventtiilillä
 - 400 g rasvapanoksille tai irtorasvalle
 - säiliö 500 cm³
 - liitäntäkierre R 1/8"
 - tuotto n. 2 g/isku
 - maksimipaine 690 bar
 - toimitetaan ilman suutinputkea

Alemite 1056 SE4

- Til.nro 09 114 0004
- puristimessa on kaksi-asentoinen vipuvarsi. Vipusuhdetta voidaan säätää korkealle paineelle tai tuotolle (1,1 g - 690 bar tai 1,8 g - 410 bar)
 - 400 g rasvapanoksille tai irtorasvalle
 - säiliö 500 cm³
 - jäykällä putkella ja kaulanippasuuttimella
 - liitäntäkierre NPT 1/8"
 - maksimipaine 690 bar

Alemite 4015-A4

- Til.nro 09 114 0005
- korkeatuottoinen vipuvarsi- ja kaulanippasuuttimella
 - 400 g rasvapanoksille tai irtorasvalle
 - säiliö 500 cm³
 - jäykällä putkella ja kaulanippasuuttimella
 - liitäntäkierre NPT 1/8"
 - rasvantäyttönippa Ø 12,5 mm
 - tuotto n. 4 g/isku
 - maksimipaine 140 bar



Samoa 20 A

Umeta 21

Samoa 20 A

- Til.no. 09 114 0120
- painettava rasvapuristin
 - säiliö 130 cm³
 - max. paine 200 bar
 - toimitetaan suppilo- ja koverosuuttimella
 - suuttimen kierre R 1/8"

F60/NA

- Til.no. 09 114 0130
- painettava rasvapuristin
 - säiliö 60 cm³
 - kokonaispituus 170mm
 - tuotto 0,7 cm³/painallus

Umeta 21

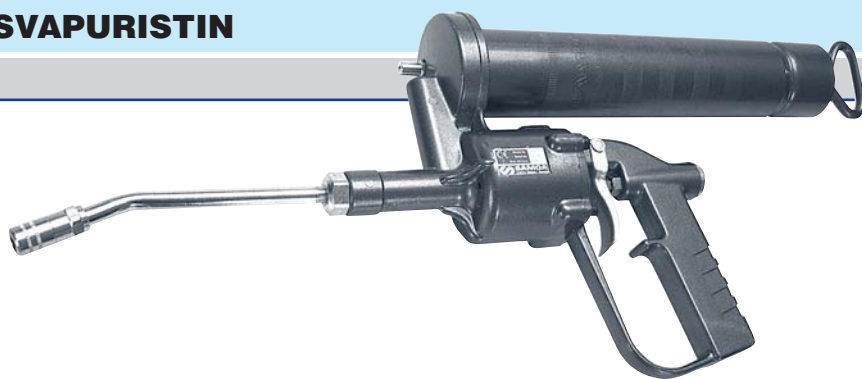
- Til.no. 09 114 0115
- ruuvattava rasvapuristin
 - säiliö 150 cm³
 - pituus 210 mm
 - max paine 70 bar
 - suutinputken liitäntä R 1/8"
 - toimitetaan ilman suutinputkea

PAINEILMATOIMINEN RASVAPURISTIN

Samoa 76 PI

Til.nro 09 120 3050

- 400 g rasvapanoksille tai irtorasvalle
- painesuhde 60:1
- käyttöpaine 3...10 bar
- tuotto 1 cm³/liipaisimen painallus
- ilmaliitäntä R 1/4" SK
- jäykällä putkella ja kaulanippasuuttimella



ÖLJYPURISTIMET



73 PKO

Umeta 43/S

73 PKO

Til.no. 09 114 0740

- valumaton vipuvarsi- ja kaulanippasuuttimella
- säiliö 300 cm³
- varust. suutinputki nelileukaisella suuttimella
- suutinputken pituus 140 mm

Umeta 43/S

Til.no.09 114 0140

- muovinen painettava öljypuristin
- säiliö 110 cm³
- pituus 270 mm
- kärkisuuttimella

Umeta 43/H

Til.no. 09 114 0145

- muovinen painettava öljypuristin
- säiliö 110 cm³
- pituus 270 mm
- suppilosuuttimella

VOITELUPURISTIMET



AKKUKÄYTTÖINEN RASVAPURISTIN



Alemite 575-D

Til.nro 09 114 2000

- 12 Voltin ladattava rasvapuristin
- toimitukseen sis. 2 kpl 12V akkuja
- tukeva laukku jossa tilaa myös kahdelle rasvapatruunalle
- max. paine 450 bar
- vapaa tuotto 160 g / min
- rasvaletkun pituus 900 mm
- pikalaturi (1h)

Alemite 575-C

Til.nro 09 114 1500

- kuten yllä, mutta toimitetaan yhdellä akulla

ALEMITE 575 LISÄVARUSTEET

Olkahihna

Til.nro 09 114 2010



Autolaturi 12V

Til.nro 09 114 2050



Vara-akku 12 V/ 1500 mAh

Til.nro 09 114 2100



VOITELUPURISTIMET

RASVAPURISTIMIEN TARVIKKEET



Alemite F331035 Rasvapuristimien pidike

Til.nro 091140090

- Puristin voidaan kiinnittää esim. koneeseen tai muuhun kohteeseen, jossa puristimen on oltava helposti saatavilla. Voidaan käyttää myös puristimen kiinteään asennukseen kohteissa, joissa sitä käytetään säännöllisesti.



B408, rasvapanospakkaus Alemite F104 minirasvapuristimeen

Til.no. 09 114 0076

- sisältö 3 kpl rasvapanoksia
- Litiumvaseliini yleiskäyttöön



Alemite B-6509-E
Kääntyvä suutin

Kaulanippasuuttimet

Samoa BH-102,
BH-103, BH-105



Alemite
B 308730



Hallbauer
120/RN



Samoa BH-101	Samoa BH-102	Samoa BH-103	Samoa BH-105	Alemite B 308730	Hallbauer 120/RN	Umeta 516/G	Alemite B-6509-E Kääntyvä suutin
Til.nro 09 114 0228	Til.nro 09 114 0220	Til.nro 09 114 0225	Til.nro 09 114 0221	Til.nro 09 114 0250	Til.nro 09 114 0227	Til.nro 09 114 0226	Til.nro 09 114 0230
- leuat: 4 - halkaisija Ø 15 mm - pituus 37 mm - kumi- tiiviste: on - kuula: ei - kierre R 1/8"	- leuat: 4 - halkaisija Ø 15 mm - pituus 38 mm - kumi- tiiviste: on - kuula: on - kierre R 1/8"	- leuat: 3 - halkaisija Ø 15 mm - pituus 38 mm - kumi- tiiviste: on - kuula: on - kierre R 1/8"	- leuat: 3 - halkaisija Ø 18 mm - pituus 43 mm - kumi- tiiviste: ei - kuula: ei - PG-77 rasva- pistoolissa - kierre R 1/8"	- leuat: 3 - halkaisija Ø 14 mm - pituus 37 mm - kumi- tiiviste: on - kuula: on - kierre NPT 1/8"	- leuat: 4 - halkaisija Ø 15 mm - pituus 37 mm - kumi- tiiviste: on - kuula: ei - kierre R 1/8"	- leuat: 4 - halkaisija Ø 15 mm - pituus 36 mm - kumi- tiiviste: on - kuula: ei - kierre R 1/8"	- kääntyy 360°, lukitus 8 as. - leuat: 3 - halk. ø 14 mm - kumi- tiiviste: on - kuula: ei - kierre NPT 1/8"

Tasonippasuuttimet



Samoa BP 101

Samoa BP 100

Umeta 121 R

Til.nro 09 114 0326

- DIN 3404 -nipoille
- tason korkeudelle 2 mm
- tason halk. ø 16 mm
- kierre R 1/8"

Samoa BP 100

Til.nro 09 114 0300

- tason korkeus 2,5 mm
- tason halk. ø 16 mm
- kierre R 1/8"

Samoa BP 101

Til.nro 09 114 0305

- tason korkeus 2,5 mm
- tason halk. ø 22 mm
- kierre R 1/8"

Muut suuttimet



Samoa BT101/1



Umeta 200/K Kardaanisuiutin



Umeta 200/XS Kärkisuiutin



Alemite B 336770 Injektiosuiutin

Umeta 518/B Banjosuiutin	Samoa BT101/1 Kärkisuiutin	Samoa BZ101/1 Suppilosuiutin	Umeta 200/K Kardaani- suiutin	Umeta 200/XS Kärkisuiutin	Alemite B 336770 Injektiosuiutin
Til.nro 09 114 0265	Til.nro 09 114 0362	Til.nro 09 114 0307	Til.nro 09 114 0331	Til.nro 09 114 0336	Til.nro 09 114 0358
- halkaisija Ø 15 - pituus 37 mm - kumi- tiiviste on - kuula on - kierre R1/8"	- Koveronipoille (DIN 3405) - kierre R1/8"	- Pallonipoille (DIN 3402) - kierre R1/8"	- kiinnitys pikaliittimellä (maks. Ø 15 mm suuttimeen)	- kiinnitys pikaliittimellä (maks. Ø 15 mm suuttimeen)	- kiinnitys pikaliittimellä (maks. Ø 15 mm suuttimeen) - pituus 40 mm - halkaisija 1,7 mm

Rasvapuristimen letkut

14541

Til.nro 09 114 0460

- pituus 300 mm
- kierre R 1/8" uk x R 1/8" uk

14542

Til.nro 09 114 0470

- pituus 300 mm
- kierre R 1/8" uk x R 1/8" uk



VOITELUPURISTIMET

Rasvapuristimen täyttöliittimet

128033
täyttönippa,
12,5 mm



**128033
täyttönippa
12,5 mm**

Til.nro 09 114 0391

- täyttönippa rasvapuristimeen
- halkaisija 12,5 mm
- kierre R1/8" uk

**128003
täyttönippa
9 mm**

Til.nro 09 114 0280

- täyttönippa rasvapuristimeen
- halkaisija 9 mm
- kierre R1/8" uk

**128004
täyttösuutin
12,5 mm**

Til.nro 09 114 0394

- täyttösuutin rasvantäyttö-pumppuun
- halkaisija 12,5 mm
- kierre R1/4" uk

**128005
täyttösuutin
9 mm**

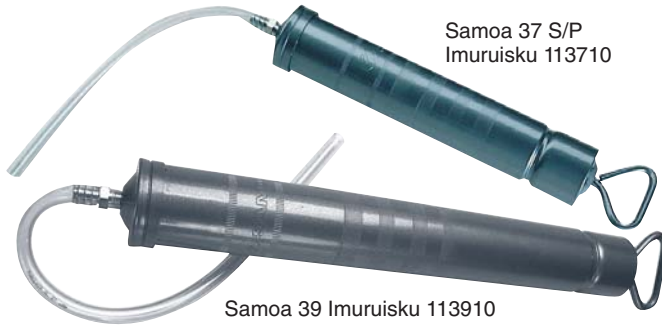
Til.nro 09 114 0290

- täyttösuutin rasvantäyttö-pumppuun
- halkaisija 9 mm
- kierre R1/4" uk

128004
täyttösuutin,
12,5 mm



KÄSIKÄYTTÖISET IMUPUMPUT



Samoa 37 S/P
Imuruisku 113710

Samoa 39 Imuruisku 113910

**Samoa 37 S/P
Imuruisku 113710**

Til.nro 09 114 0155

- säiliön tilavuus 400 cm³
- letkun pituus 290 mm
- letkun sisähalk. 10 mm
- liitäntäkierre R 1/4" sk

**Samoa 39
Imuruisku 113910**

Til.nro 09 114 0150

- säiliön tilavuus 800 cm³
- letkun pituus 400 mm
- letkun sisähalk. 10 mm
- liitäntäkierre R 1/4" sk

MUUT VARUSTEET



**7331921 R1/8" suora rasvanivel,
R1/8" uk x R1/8" sk**

Til.nro 09 127 4350



**7525224
UMETA Tippakannu**

Til.nro 09 115 8000

- pumppu messinkiä
- säiliö 0,5 l
- taipuisalla nokalla



**6660
Korjaamosuppilo**

Til.nro 09 115 5150

- 300 x 190 mm
- suodatin + jäykkä putki



**6543
Suppilo**

Til.nro 09 115 5110

- Ø 230 mm
- suodatin + taipuisa putki



**8022 Valutusallas
kaatonokalla**

Til.nro 09 115 5200

- tilavuus 14 ltr



**6140
Öljykannu 2 ltr**

Til.nro 09 115 5080

- tilavuus 2 ltr
- valkoista muovia
- asteikko litran välein

**6161
Öljykannu 3 ltr**

Til.nro 09 115 5083

- tilavuus 3 ltr
- valkoista muovia
- asteikko litran välein

**6200
Öljykannu 5 ltr**

Til.nro 09 115 5090

- tilavuus 5 ltr
- valkoista muovia
- asteikko litran välein

KÄSIKÄYTTÖISET ASTIAPUMPUT

VETOPUMPUT 18–25 l astioille

5702 Vetopumppu 18–25 l astioille

Til.nro 09 115 4900

- pumpun tyyppi	vetopumppu	- astiamutteri	yleismallinen
- imputken pituus	500 mm	- tuotto/veto	0,3 l
- runko	polypropyleeni	- soveltuu	pesuaineet, pakkasneste, tuulilasipesuneste, miedot hapot ja emäkset
- männän varsi	polypropyleeni		liuottimet
- tiivisteet	Teflon®	- ei sovellu	



5702
Vetopumppu
18–25 l astioille

VETOPUMPUT 200 l astioille

5804 Vetopumppu 200 l astioille

Til.nro 09 115 4700

- pumpun tyyppi	vetopumppu
- imputken pituus	1000 mm
- runko	Nylon 6
- männän varsi	RST-teräs
- tiivisteet	Viton®
- astiamutteri	yleismallinen
- tuotto/veto	0,5 l
- soveltuu	aggressiiviset kemikaalit, liuottimet (paitsi asetonipohjaiset)
- ei sovellu	hapot ja emäkset

5704 Vetopumppu 200 l astioille

Til.nro 09 115 5050

- pumpun tyyppi	vetopumppu
- imputken pituus	1000 mm
- runko	polypropyleeni
- männän varsi	polypropyleeni
- tiivisteet	Teflon®
- astiamutteri	yleismallinen
- tuotto/veto	0,5 l
- soveltuu	pesuaineet, pakkasneste, tuulilasipesuneste, miedot hapot ja emäkset
- ei sovellu	liuottimet



5804
Vetopumppu
200 l astioille

LAPPOPUMPPU 200 l astioille

5906 Lappopumppu 200 l astioille

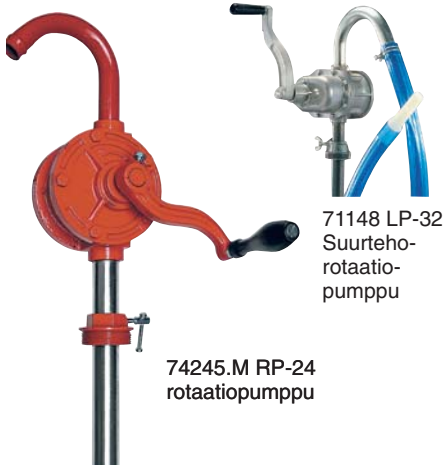
Til.nro 09 115 5000

- pumpun tyyppi	lappopumppu
- imputken pituus	1000 mm
- runko	polyetylenei
- letkun pituus	0,9 m
- astiamutteri	yleismallinen



5906
Lappo-
pumppu
200 l
astioille

ROTAATIOPUMPUT



74245.M RP-24
rotaatiopumppu

71148 LP-32
Suurteho-
rotaatio-
pumppu

74245.M RP-24 rotaatiopumppu

Til.nro 09 115 0015

- 200 l astiaan	
- petrolipohjaisille öljyille	
- astiamutteri	2"
- tuotto	n. 0,4 l / kierros
- runko	valurautaa
- tiivisteet	Buna-N (nitriliikumia)

71148 LP-32 Suurteho-rotaatiopumppu

Til.nro 09 118 0050

- 200 l astiaan	
- petrolipohjaisille öljyille ja polttoöljylle	
- astiamutteri	2"
- tuotto	n. 1 l / kierros
- runko	alumiinia
- tiivisteet	Buna-N (nitriliikumia)

KÄSIKÄYTTÖISET ASTIAPUMPUT

VIPUVARSIASTIAPUMPUT



45-Q
Vipuvarsi-
astia-
pumppu
50–200 l
astioille
304509

48 Vipuvarsi-/
lappopumppu
50–200 l
astioille
302001

45-Q Vipuvarsiastiapumppu 50–200 l astioille 304509

Til.nro 09 118 0420

Vipuvarsiastiapumppu teleskooppi-imuputkella.

- pumpun runko terästä/alumiinia
- mäntä terästä
- tiivisteet Viton®
- tuotto n. 0,45 l / isku
- soveltuu liuottimet (paitsi asetonipohjaiset), öljy, pakkasneste R2" ja M64x4

- liitântäkierre

48 Vipuvarsi-/lappopumppu 50–200 l astioille 302001

Til.nro 09 118 0425

Pumpussa on lappopumpputoiminto sekä vipuvarsitoiminto, jolla lappo käynnistetään.

- pumpun runko terästä/alumiinia
- mäntä terästä
- tiivisteet Buna-N (nitrili-kumia)
- tuotto jopa 8 l/min
- soveltuu pakkasneste, alkoholit R2"
- liitântäkierre
- letkun pituus (läpinäkyvä) 1,5 m



Musta
kiristys-
mutteri



Punainen
kiristys-
mutteri



Vihreä
kiristys-
mutteri

0950-100 Vipuvarsiastiapumppu

Til.nro 09 115 4100

- pumpun materiaali, polypropyleeni (PP)
- tiivisteet, Buna-N (nitrili-kumia)
- tuotto, n. 0,33 l/isku
- soveltuu: voiteluöljyt, pakkasneste, leikkuunesteet

Huom! Tarkasta soveltuvuus aina myyjältäsi.

- liitântäkierre R2"
- imuputki, teleskooppinen 400–915mm
- teleskooppiputken kiristysmutteri, **musta**

0950-200 Vipuvarsiastiapumppu

Til.nro 09 115 4200

- pumpun materiaali, polypropyleeni (PP)
- tiivisteet, Viton®
- tuotto, n.0,33 l/isku
- soveltuu: useimmat muoviasioihin varastoidut hapot, vesiliukoiset kemikaalit sekä epäorgaaniset hapot

Huom! Tarkasta soveltuvuus aina myyjältäsi.

- liitântäkierre R2"
- imuputki, teleskooppinen 400–915mm
- teleskooppiputken kiristysmutteri, **punainen**

0950-300 Vipuvarsiastiapumppu

Til.nro 09 115 4300

- pumpun materiaali, polypropyleeni (PP)
- tiivisteet, E.P.D.M
- tuotto, n. 0,33 l/isku
- soveltuu: alkoholipohjaiset ja miedot alkaalit sekä orgaaniset hapot

Huom! Tarkasta soveltuvuus aina myyjältäsi

- liitântäkierre R2"
- imuputki, teleskooppinen 400–915mm
- teleskooppiputken kiristysmutteri, **vihreä**

HAPONKESTÄVÄ ERIKOISPUMPPU AGGRESSIIVISILLE AINEILLE



2098-100 Haponkestävä erikoispumppu

Til.no 09 115 2098

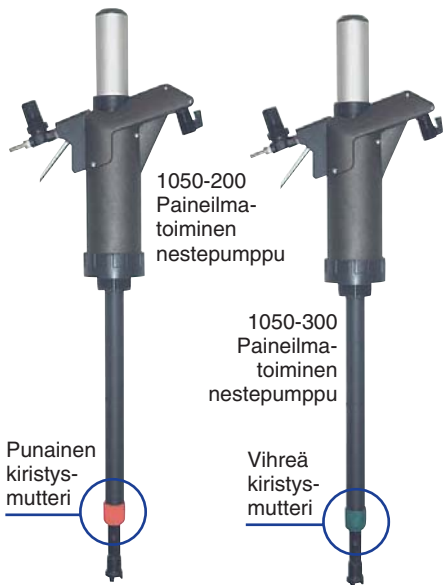
- pumpun materiaali, tarkkuuskoneistettua AISI 316 (haponk.teräs)
- tiivisteet, PTFE (Teflon®)
- tuotto, 125 ml/isku
- soveltuu: mm. asetoni, maalin ohenteet, bentseeni, trikloorietyleeni, ksyleeni.

Huom! Tarkasta soveltuvuus aina myyjältäsi.

- liitântäkierre R2"
- sopii 20–210 ltr astioille

PAINEILMATOIMISET ASTIAPUMPPUT

PAINEILMATOIMISET NESTEPUMPPUT



1050-200 Paineilmatoiminen nestepumppu

Til.nro 09 115 4400

- painesuhde, 1:1
- käyttöpaine, 2-7 bar
- ilmantarve, n.125 ltr/min
- äänitaso, 74 dB(A)
- pumpun materiaali, polypropyleeni (PP)
- tiivisteet, Viton®
- soveltuu: voiteluöljyt, pakkasneste, leikkuunesteet, vesiliukoiset kemikaalit sekä epäorgaaniset hapot

Huom! Tarkasta soveltuvuus aina myyjältäsi

- tuotto, esim. moottoriöljyllä max n.15 ltr / min
- liitäntäkierre R2"
- imuputki, teleskooppinen 400-915 mm
- teleskooppiputken kiristysmutteri, **punainen**

1050-300 Paineilmatoiminen nestepumppu

Til.nro 09 115 4500

- painesuhde, 1:1
- käyttöpaine, 2-7 bar
- ilmantarve, n. 125 ltr / min
- äänitaso, 74 dB(A)
- pumpun materiaali, polypropyleeni (PP)
- tiivisteet, E.P.D.M
- soveltuu: alkoholi pohjaiset ja miedot alkaalit sekä orgaaniset hapot

Huom! Tarkasta soveltuvuus aina myyjältäsi

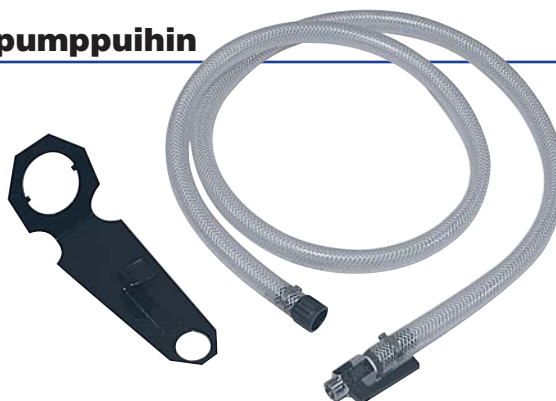
- liitäntäkierre R2"
- imuputki, teleskooppinen 400-915 mm
- teleskooppiputken kiristysmutteri, **vihreä**

Lisävaruste paineilmatoimisiin pumppuihin

2 m letkusarja

Til.nro 09 115 4450

- sis. 2 m jakeluletkua ja letkupidikkeen



Pumppuihin saatavissa myös mm. seuraavia adaptereita



0925-026 "Trisure"-adapteri tynnyriin

Til.nro 09 127 5520

- R2" sk x 55 ± 0,5 mm uk

0925-400 "Mauser"-adapteri tynnyriin

Til.nro 09 127 5525

- R2" sk x 68 ± 0,5 mm uk

MUUT TUOTTEET



71191 Astiahana R3/4"

Til.nro 09 127 2500

Itsestään sulkeutuva, jousikuormitteinen astiahana R3/4" uk -kierteellä. Soveltuu mm. pakkasnesteelle.


71194 Astiahana R2"

Til.nro 09 127 2510

Itsestään sulkeutuva, jousikuormitteinen astiahana R2" uk -kierteellä. Soveltuu öljyille.

SIIRRELTÄVÄT VOITELULAITTEET

ÖLJYNJAKELULAITTEET

320400 DV-16 Peräöljykannu	DVP-25 Öljynjakelulaite 25 L	DVP-25/M Öljynjakelulaite 25 L	
<p>Til.nro 09 118 0590</p> <p>Vipuvarsipumpulla varustettu öljynjakelulaite omalla säiliöllä.</p> <ul style="list-style-type: none"> - metallisäiliön tilavuus 16 l - tuotto/isku n. 0,1 l - jakeluletkun pituus 1,5 m - jakeluletkun päässä 135° suutinputki 	<p>Til.nro 09 118 0589</p> <p>Ylipaineella toimiva öljynjakelulaite omalla säiliöllä. Säiliö täytetään öljyllä (max 20 l) ja paineistetaan paineilmalla (max 7 bar).</p> <ul style="list-style-type: none"> - metallisäiliön tilavuus 25 l - jakeluletkun pituus 1,5 m - jakeluletkun päässä öljyventtiili, suutinletku ja manuaalinen suutin 	<p>Til.nro 09 118 0585</p> <p>Kuten edellä, mutta varustettu LM OG-C linjamittarilla. Mittari on säiliön päällä, voidaan sijoittaa myös öljyventtiiliin.</p>	<p>320400 DV-16 Peräöljykannu</p> <p>DVP-25 Öljynjakelulaite 25 L</p>

Varusteet DVP-25 öljynjakelulaitteille



369205 Nokka DVP-25:een 90°

Til.nro 09 946 2205

Helpottaa esim. vaihteistojen täyttöä.
Tiivistys O-renkaalla, kiinnitys kiristysruuvilla.



481533 Siirreltävä öljypumppu 60 l astioille

Til.nro 09 118 0520

Paineilmapumpulla toimiva siirreltävä öljynjakeluksikkö alkuperäisastioille. Alusta pyörillä sekä suoja 50/60 l astioille. Varustettu digitaalisella öljymittarilla.

- öljypumppu 3:1
- letkun pituus x halkaisija 3 m x 1/2"

Samoan vakaamaton öljymittari.



328010 Paineilmatoiminen öljynjakelulaite 70 l säiliöllä

Til.nro 09 118 0530

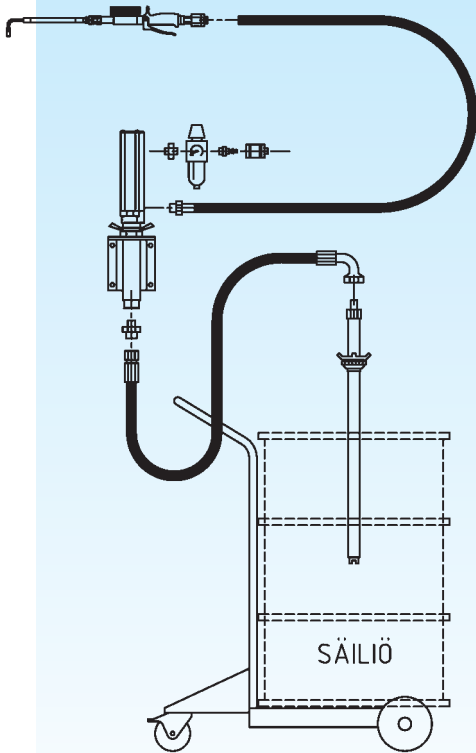
Paineilmapumpulla toimiva siirreltävä öljynjakeluksikkö, jossa kiinteä 70 litran säiliö pyörillä. Varustettu digitaalisella öljymittarilla.

- öljypumppu 3:1
- letkun pituus x halkaisija 3 m x 1/2"

Vakaamaton öljymittari Samoa 365603.

SIIRRELTÄVÄT VOITELULAITTEET

SIIRRELTÄVÄT ÖLJYNJAKELULAITTEET



Siirreltävä öljyjakeluyksikkö

Til.nro 09 121 6192

Yhdistelmä sisältää:

- Samoa 3:1 seinämällisen öljypumpun
- Nederman 801283 öljykelan 10 m x 1/2" m
- imuvarustuksen 367000
- paineilmapikalitimet
- Badger LM OG-CND öljymittarin
- kotimaisen FK-400 astiavaunun
- paineilman suodin/säädinyksikön painemittarilla

Siirreltävä öljyjakeluyksikkö

Til.nro 09 1216196

Yhdistelmä sisältää:

- Samoa 3:1 astiamallisen öljypumpun
- öljyletkua 5 m x 1/2" m
- paineilmapikalitimet
- Badger LM OG-CND öljymittarin
- kotimaisen FK-400 astiavaunun
- paineilman suodin/säädinyksikön painemittarilla

Siirreltävä öljyjakeluyksikkö 376610

Til.nro 09 121 6198

Yhdistelmä sisältää:

- Samoa 3:1 seinämällisen öljypumpun
- imuvarustuksen 367011
- paineilmapikalitimet
- öljyletkua 3 m x 1/2" m
- Samoa 365603 öljymittarin
- Samoa 432000 astiavaunun



Yhdistelmiä saatavana myös muilla kokoonpanoilla, esim. vaa'atuilla mittareilla.

RASVANJAKELULAITTEET



BMP-16 Vipuvarsirasva-pumppu 150000

Til.nro 09 118 0700

Vipuvarsipumpulla varustettu rasvanjakelulaite omalla säiliöllä. Vipuvarsisuhdetta muuttamalla voidaan muuttaa tuottoa ja painetta.

- metallisäiliön tilavuus 16 l
- tuotto/isku & maks. paine 20 g/175 bar tai
- tuotto/isku & maks. paine 10 g/350 bar
- jakeluletkun pituus 1,5 m
- jakeluletkun päässä rasvanippasuutin



BAP-20 Vipuvarsirasva-pumppu 151102

Til.nro 09 118 0650

Vipuvarsipumpulla varustettu rasvanjakelulaite 20 astiaa varten. Sisältää TD 330 astiakannen sekä jäykän saattokannen.

- tuotto/isku 2 g
- maks. paine 350 bar
- jakeluletkun pituus 1,5 m
- jakeluletkun päässä rasvanippasuutin
- saattok. halkaisija 280 mm



157000 Jalkakäyttöinen rasvapumppu

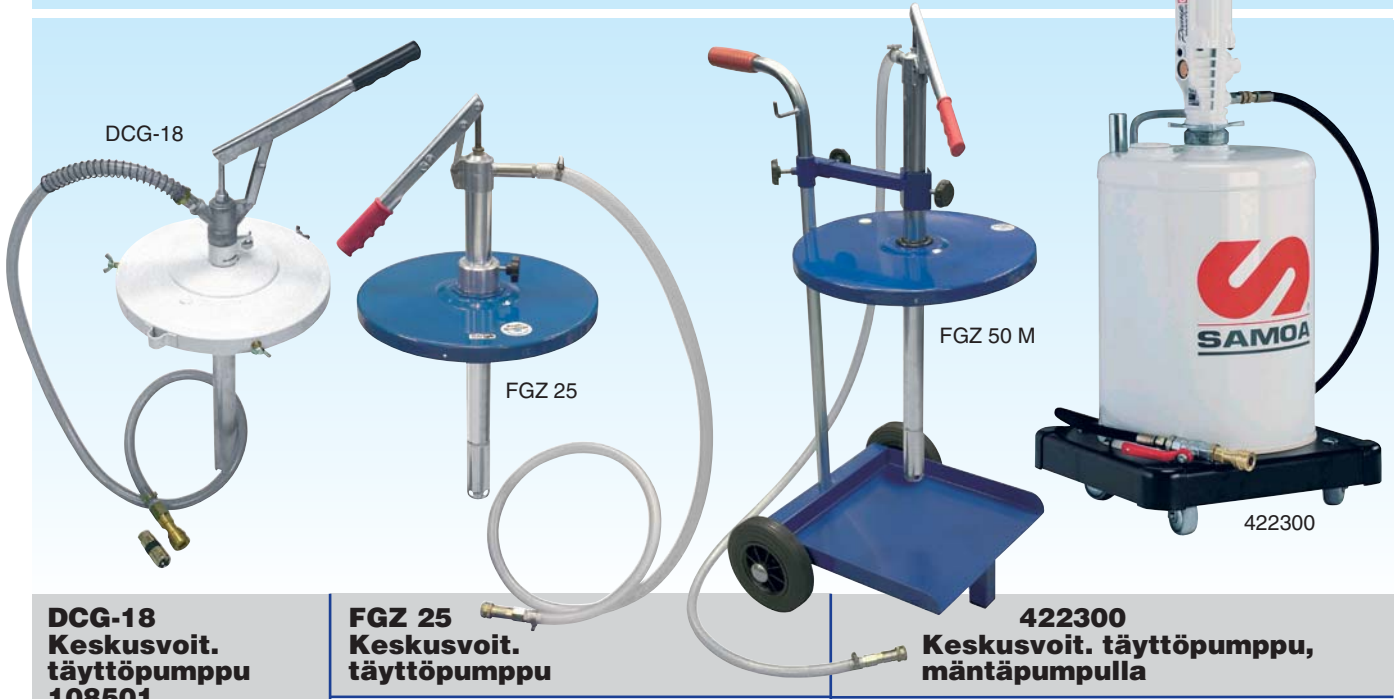
Til.nro 09 114 0020

Jalkapumpulla varustettu rasvanjakelulaite omalla säiliöllä. Laitteessa on jousikuormitettu saattokansi, joten siinä voidaan käyttää myös erittäin paksuja rasvoja.

- metallisäiliön tilavuus 5 l
- tuotto/isku 2 g
- maks. paine 500 bar
- jakeluletkun pituus 2,0 m
- paino kuivana 10 kg
- jakeluletkun päässä 4-leukainen rasvanippasuutin

SIIRRELTÄVÄT VOITELULAITTEET

KESKUSVOITELUJÄRJESTELMIEN TÄYTTÖPUMPUT



DCG-18 Keskusvoit. täyttöpumppu 108501

Til.nro 09 115 2025

Täyttöpumppu 12-18 kg astioille. Sisältää sekä 2-HK -tyyppisen että TEMA 2510 -liitinnrunгон. - astian Ø 260...310 mm - imuputken pituus 400 mm - imuputken Ø 36 mm - tuotto/isku 80 g - jakeluletkun pituus 1,5 m - pumpun liitoskierteet R3/4" uk ja R3/8" sk

FGZ 25 Keskusvoit. täyttöpumppu

Til.nro 09 118 0630

Vankka täyttöpumppu 18 - 20 kg astioille. Sisältää TEMA 2510 liitinnrunгон. Toimii jopa -20°C lämpötilassa NLGI-00 -rasvalla. Soveltuu NLGI-00-2 -rasvoille. - astian Ø 312 - 342 mm. - imuputken pituus 400 mm - imuputken Ø 40 mm - tuotto/isku 30 ccm - jakeluletkun pituus 2 m

FGZ 50 M Keskusvoit. täyttöpumppu astiavaunulla

Til.nro 09 118 0635

Vankka täyttöpumppu 50 - 60 kg astioille. Astiavaunulla. Sisältää TEMA 2510 liitinnrunгон. Toimii jopa -20°C lämpötilassa NLGI-00 -rasvalla. Soveltuu NLGI-00-2 -rasvoille. - astian Ø 365 - 415 mm. - imuputken pituus 760 mm - imuputken Ø 40 mm - tuotto/isku 30 ccm - jakeluletkun pituus 2 m

422300 Keskusvoit. täyttöpumppu, mäntäpumpulla

Til.nro 09 118 0745

Mäntäpumpulla varustettu keskusvoitelujärjestelmien täyttöpumppu 20 kg astioille. 4-pyöräinen alusta tekee laitteen siirtelyn helpoksi. Sisältää sekä 2-HK -tyyppisen että TEMA 2510 -liitinnrunгон. Suojakannella. Voidaan varustaa 411100 rasvalinjamittarilla (sivulla 46). - pumppu Samoa 740410 2:1 - tuotto (NLGI-00 20 °C) 2 kg/min - jakeluletkun pituus 1,5 m - letkun päässä palloventtiili

422700 Keskusvoit. täyttöpumppu, mäntäpumpulla

Til.nro 09 118 0755

Kuten 422300 (yllä), mutta 50 kg astioille. - pumppu Samoa 740415 2:1 - tuotto (NLGI-00 20 °C) 2 kg/min - jakeluletkun pituus 1,5 m - letkun päässä palloventtiili

RASVAPURISTIMIEN TÄYTTÖPUMPUT



DG-20

DG-18 Rasvapuristimen täyttöpumppu 108000

Til.nro 09 118 0641

Rasvapuristimen täyttöpumppu 12-18 kg astioille. Sisältää täyttöliittimet Ø 9 ja 12,5 mm täyttönipoille. - astian max. Ø 307 mm - imuputken pituus 410 mm - imuputken Ø 36 mm - saattokansi (jäykkä) Ø 280 mm - tuotto/isku 80 g - pumpun liitoskierteet R3/4" uk ja R3/8" sk

DG-20 Rasvapuristimen täyttöpumppu 108050

Til.nro 09 118 0642

Rasvapuristimen täyttöpumppu 20 kg astioille. Sisältää täyttöliittimet Ø 9 ja 12,5 mm täyttönipoille. - astian Ø 274...328 mm - imuputken pituus 410 mm - imuputken Ø 36 mm - saattokansi (jäykkä) Ø 280 mm - tuotto/isku 80 g - pumpun liitoskierteet R3/4" uk ja R3/8" sk

DG-50 Rasvapuristimen täyttöpumppu 108101

Til.nro 09 118 0649

Rasvapuristimen täyttöpumppu 50 kg astioille. Sisältää täyttöliittimet Ø 9 ja 12,5 mm täyttönipoille. - astian Ø 350...394 mm - imuputken pituus 720 mm - imuputken Ø 36 mm - saattokansi (kumireun.) Ø 330...365 mm - tuotto/isku 80 g - pumpun liitoskierteet R3/4" uk ja R3/8" sk

RENKAANTÄYTTÖLAITTEET

RENGASPAINEMITTARIT

EuroDainu
-rengaspaine-
mittari



EuroDaimo
-rengaspaine-
mittari



199800 Samoa
-rengaspainemittari



EuroDainu rengaspainemittari

Til.nro 09 119 1000

- letkun pituus 1,56 m
 - letkukara Ø 6 mm
 - liitäntäkierre R 1/4" sk
 - mittaritaulun halkaisija 80 mm
 - painealue 0,7...12 bar
 - takuu 6 kk
- Yksilöity tarkkuustodistus pakkauksessa.

EuroDaimo rengaspainemittari

Til.nro 09 119 1100

- letkun pituus 1,56 m
 - letkukara Ø 6 mm
 - liitäntäkierre R 1/4" sk
 - mittaritaulun halkaisija 60 mm
 - painealue 0,7...6 bar
 - takuu 6 kk
- Yksilöity tarkkuustodistus pakkauksessa.

199800 Samoa rengaspainemittari

Til.nro 09 119 1500

- letkun pituus 0,65 m
- letkukara Ø 8 mm
- liitäntäkierre R 1/4" uk
- mittaritaulun halkaisija 55 mm
- painealue 0...10 bar
- takuu 6 kk

RENKAANTÄYTTÖLAITE

TPG10 Renkaantäyttölaite

Til.nro 09 119 2500

- säiliö koko 6 l
- letkun pituus 1,2 m
- painealue 0... 10 bar
- maks. paine 15 bar
- näppäimet säiliön päällä
- sisältää linjaan kiinnitettävän urosliittimen (09 949 0720)
- paino n. 7 kg



TYÖPÖYDÄT JA MUUT TYÖTILAN KALUSTEET

TYÖPÖYDÄT



B-175/HD 285100
"Heavy duty" työpöytä,
teräsrakenteinen,
leveys 1750 mm

Sisältää lukittavan
laatikoston



B-126 280300 työpöytä,
teräsrakenteinen, leveys 1250 mm

- kantavuus 2000 kg
- värit tasot RAL-7016 (grafiitin harmaa)
- jalat RAL-9016 (valkoinen)
- korkeus 885 mm
- syvyys 750 mm

B-100 280200 Työpöytä, teräsrakenteinen, leveys 1000 mm

Til.nro 09 222 1070

B-126 280300 Työpöytä, teräsrakenteinen, leveys 1260 mm

Til.nro 09 222 1450

B-150 280400 Työpöytä, teräsrakenteinen, leveys 1500 mm

Til.nro 09 222 1050

B-175 280500 Työpöytä, teräsrakenteinen, leveys 1750 mm

Til.nro 09 222 1000

B-175/HD 285100 "Heavy duty" työpöytä sisältäen lukittavan laatikoston

Til.nro 09 222 1550

Työpöydän varusteet

C 137 Laatikko lukolla

Til.nro 09 222 1150

BA 175 Lisävälitaso työpöytään

Til.nro 09 222 1400

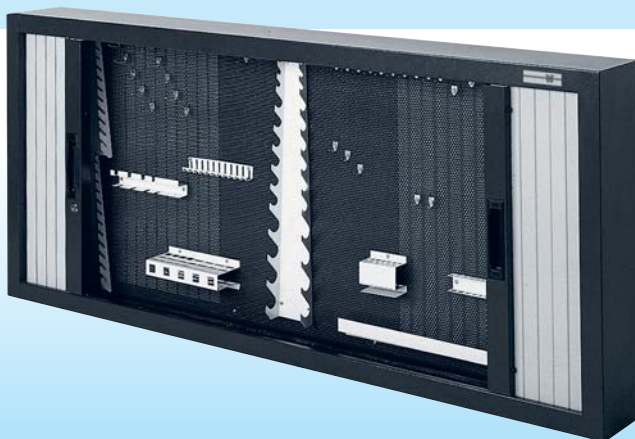
BA 150 Lisävälitaso työpöytään

Til.nro 09 222 1430

TYÖKALUKAAPIT

AH-175 281500 Työkalukaappi,
leveys 1750 mm

Sisältää JS 9
telinesarjan



- väri RAL-7016 (grafiitin harmaa)
- korkeus 750 mm
- syvyys 190 mm
- sisältää valikoiman työkalupidikkeitä

AH-100 281200 Työkalukaappi, leveys 1000 mm

Til.nro 09 222 1280

AH-126 281300 Työkalukaappi, leveys 1260 mm

Til.nro 09 222 1290

AH-150 281400 Työkalukaappi, leveys 1500 mm

Til.nro 09 222 1300

AH-175 281500 Työkalukaappi, leveys 1750 mm

Til.nro 09 222 1200

SAH 289105 Työkalukaapin kiinnityssarja työpöytään kiinnittämistä varten

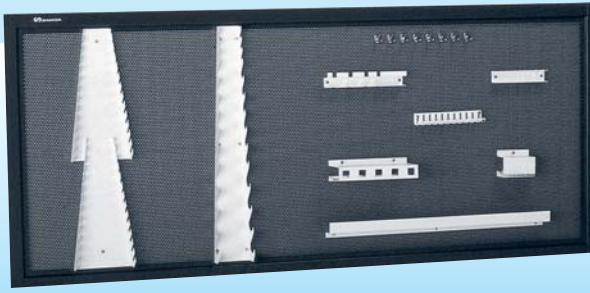
Til.nro 09 222 1250

TYÖPÖYDÄT JA MUUT TYÖTILAN KALUSTEET

TYÖKALUTAULUT

TH-175 282500 Työkalutaulu,
leveys 1750 mm

Kuvan taulu varustettu
JS 9 telinesarjalla



- väri RAL-7016 (grafiitin harmaa)
- korkeus 750 mm
- syvyys 20 mm
- sisältää valikoiman työkalupidikkeitä

TH-75 282100
Työkalutaulu,
leveys 750 mm

Til.nro 09 222 1750

TH-100 282200
Työkalutaulu,
leveys 1000 mm

Til.nro 09 222 1285

TH-150 282400
Työkalutaulu,
leveys 1500 mm

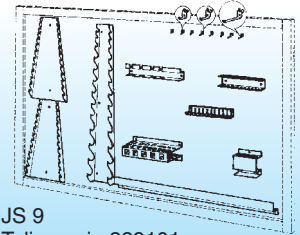
Til.nro 09 222 1770

TH-175 282500
Työkalutaulu,
leveys 1750 mm

Til.nro 09 222 1780

**STH 289205 Työkalutaulun
kiinnityssarja työpöytään
kiinnittämistä varten**

Til.nro 09 222 1270



JS 9
Telinesarja 289101

Työkalukaapin ja -taulun varusteet

JGC-15 Koukkusarja
21m/m 289108

Til.nro 09 222 1498

- sis 15 kpl koukkuja, pit. 21 mm

JGL-15 Koukkusarja
32m/m 289107

Til.nro 09 222 1499

- sis 15 kpl koukkuja, pit. 32 mm

JGXL 15 XL-Koukku-
sarja, 15 kpl 289106

Til.nro 09 222 1500

- sis 15 kpl koukkuja, pit. 75 mm

JS 9 Telinesarja
289101

Til.nro 09 222 1350

- työkalupidikesarja

TYÖKALUVAUNUT

135 HD Asentajavaunu 283200

Til.nro 09 222 1630

135/HD/CP Asentajavaunu 283201

Til.nro 09 222 1640

- sisältäen työkalutaulun ja C-138 -vetolaatikon

C-138 -vetolaatikko työkaluvaunuun 284201

Til.nro 09 222 1650



135/HD/CP Asentajavaunu
283201

135 HD Asentajavaunu 283200
+ C-138 -vetolaatikko

ÖLJYNJAKELUPISTE/TYÖPÖYTÄ

Työpöydän tason alle mahtuu kaksi 200 l öljytynnyriä. Pöydän varusteisiin kuuluu kaksi seinämällistä öljypumppua (353110) imuvarustein (367011), kaksi Samoan öljykela (8 m x 1/2"), kaksi vakaamatonta öljymittaria (365603) sekä rengaspainemittarin ja puhalluspistoolin.

Pöytään voidaan kiinnittää työkalukaappi (281500) kuten kuvassa tai työkalutaulu (282500).

450000 SBL-2/PC Työpöytä+Kelat

Til.nro 09 128 0500



ÖLJYPUMPUT

ASTIAMALLISET ÖLJYPUMPUT

Öljypumppujen tuotto- ja ilmankulutuskäyrät sivulla 60.



352100

352100 Öljypumppu 1:1 1/1

Til.nro 09 121 6400

Sisältää astiamutterin

- painesuhde 1:1
- käyttöpain 3...10 bar
- maksimituotto (SAE 20, + 20 °C, 7 bar) 42 l/min
- imuputken pituus x halkaisija 920 mm x Ø 52 mm
- öljyliitäntä R3/4" sk
- ilmaliitäntä R1/4" sk
- valmistaja **Samoa, Espanja**

354100 Öljypumppu 3:1 1/1

Til.nro 09 121 6200

Sisältää astiamutterin

- painesuhde 3:1
- käyttöpain 3...10 bar
- maksimituotto (SAE 20, + 20 °C, 7 bar) 30 l/min
- imuputken pituus x halkaisija 920 mm x Ø 34 mm
- öljyliitäntä R1/2" sk (ilman nippaa R3/4" sk)
- ilmaliitäntä R1/4" sk
- valmistaja **Samoa, Espanja**

348100 Öljypumppu 5:1 1/1

Til.nro 09 121 6330

Sisältää astiamutterin

- painesuhde 5:1
- käyttöpain 3...10 bar
- maksimituotto (SAE 20, + 20 °C, 7 bar) 35 l/min
- imuputken pituus x halkaisija 920 mm x Ø 42 mm
- öljyliitäntä R3/4" sk
- ilmaliitäntä R3/8" sk
- valmistaja **Samoa, Espanja**



348100



SEINÄMALLISET ÖLJYPUMPUT

Öljypumppujen tuotto- ja ilmankulutuskäyrät sivulla 60.



351100 Öljypumppu 1:1

Til.nro 09 121 6500

- painesuhde 1:1
- käyttöpainne 3...10 bar
- maksimituotto (SAE 20, + 20 °C, 7 bar) 42 l/min
- imuputken pituus x Ø 220 x 52 mm

Sisältää astiamutterin

- imuliitäntä R1" sk
- öljyliitäntä R3/4" sk
- ilmaliitäntä R1/4" sk
- valmistaja **Samoa, Espanja**

353110 Öljypumppu 3:1

Til.nro 09 121 6150

- painesuhde 3:1
- käyttöpainne 3...10 bar
- maksimituotto (SAE 20, + 20 °C, 7 bar) 30 l/min
- imuputken pituus x Ø 220 x 34 mm

Sisältää astiamutterin

- imuliitäntä R3/4" sk
- öljyliitäntä R1/2" sk (ilman nippaa R3/4" sk)
- ilmaliitäntä R1/4" sk
- valmistaja **Samoa, Espanja**

9918-A Öljypumppu 3:1

Til.nro 09 121 3160

- painesuhde 3:1
- käyttöpainne 3...10 bar
- maksimituotto (SAE 20, + 20 °C, 7 bar) 34 l/min
- imuputken pituus x Ø 170 x 60 mm (2 3/8")

Ei sisällä astiamutteria

- imuliitäntä 1 1/2" NPT sk
- öljyliitäntä 1/2" NPT sk
- ilmaliitäntä 1/4" NPT sk
- valmistaja **Alemite, USA**

347100 Öljypumppu 5:1

Til.nro 09 121 6300

- painesuhde 5:1
- käyttöpainne 3...10 bar
- maksimituotto (SAE 20, + 20 °C, 7 bar) 35 l/min
- imuputken pituus x Ø 220 mm x 42 mm

Sisältää astiamutterin

- imuliitäntä R1" sk
- öljyliitäntä R3/4" sk
- ilmaliitäntä R3/8" sk
- valmistaja **Samoa, Espanja**

9968 Öljypumppu 5:1

Til.nro 09 121 3170

- painesuhde 5:1
- käyttöpainne 3...10 bar
- maksimituotto (SAE 20, + 20 °C, 7 bar) 27 l/min
- imuputken pituus x Ø 170 x 51 mm (2")

Sisältää astiamutterin

- imuliitäntä 1 1/2" NPT sk
- öljyliitäntä 1/2" NPT sk
- ilmaliitäntä 1/4" NPT sk
- valmistaja **Alemite, USA**

343000 Öljypumppu 10:1

Til.nro 09 121 8100

- painesuhde 10:1
- käyttöpainne 3...10 bar
- maksimituotto (SAE 20, + 20 °C, 7 bar) 40 l/min
- imuputken pituus x Ø 280 x 54 mm

Ei sisällä astiamutteria

- imuliitäntä R1-1/2" sk
- öljyliitäntä R3/4" sk
- ilmaliitäntä R1/2" sk
- valmistaja **Samoa, Espanja**

7783-C4 Öljypumppu 6:1

Til.nro 09 121 3500

- painesuhde 6:1
- käyttöpainne 3...10 bar
- maksimituotto (SAE 20, + 20 °C, 7 bar) 38 l/min
- imuputken pituus x Ø 335 x 51 mm (2")

Ei sisällä astiamutteria

- imuliitäntä 1 1/2" NPT sk
- öljyliitäntä 1/2" NPT sk
- ilmaliitäntä 3/4" NPT sk
- valmistaja **Alemite, USA**

ÖLJYPUMPUT

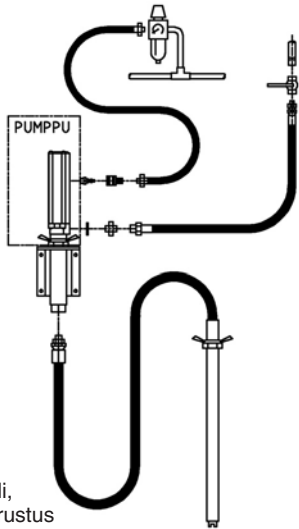
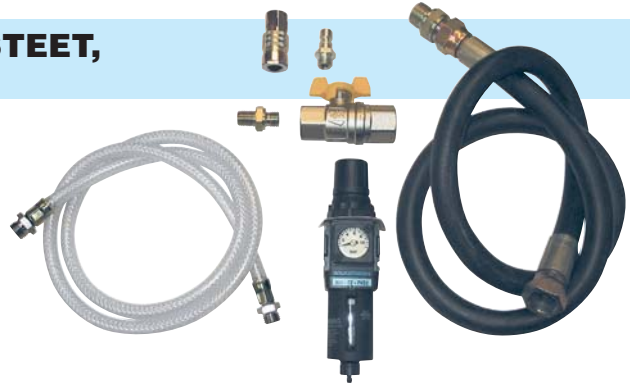
ASTIAMALLISTEN PUMPPUJEN VARUSTEET, 3:1 PUMPUILLE

3:1 Astiamalli, F-astiavarustus

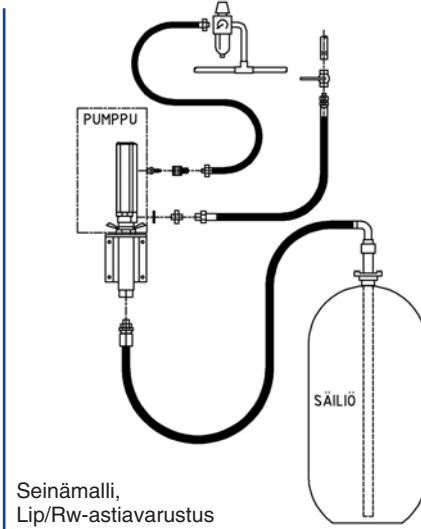
Til.nro 09 121 5210

Astiavarustus sarja sisältää:

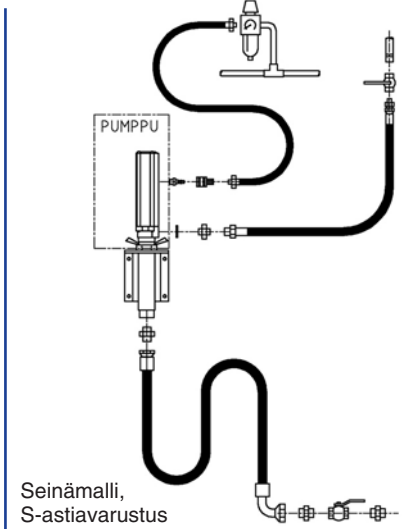
- öljynsulkuventtiin 1/2"
- ilmayhdysletkun R1/4" x 1,2 m
- öljy-yhdysletkun R1/2" x 1,2 m
- suodin/säädinyksikön painemittarilla (B08-C2-FKG0)
- tarvittavat vähennysnipat
- paineilmapikalititimet Tema 1300 -sarjaa



Seinämalli,
F-astiavarustus



Seinämalli,
Lip/Rw-astiavarustus



Seinämalli,
S-astiavarustus

SEINÄMALLISTEN PUMPPUJEN VARUSTEET, 3:1 PUMPUILLE

3:1 Seinämalli, F-astiavarustus

Til.nro 09 121 5200

Asennusvarustus 200 l astialle.

Seinävarustus sarja sisältää:

- imuvarustuksen, imuputkella (1,0 m) ja -letkulla (1,7 m)
- pumpun seinäkiinnikkeen
- öljynsulkuventtiin 1/2"
- ilmayhdysletkun R1/4" x 1,2 m
- öljy-yhdysletkun R1/2" x 1,2 m
- suodin/säädinyksikön painemittarilla (B08-C2-FKG0)
- tarvittavat vähennysnipat
- paineilmapikalititimet Tema 1300 -sarjaa

3:1 Seinämalli, Lip/Rw-astiavarustus

Til.nro 09 121 5220

Asennusvarustus säiliölle, maks. korkeus 1,7 m.

Seinävarustus sarja sisältää:

- imuvarustuksen, imuputkella (1,7 m) ja -letkulla (1,2 m)
- pumpun seinäkiinnikkeen
- öljynsulkuventtiin 1/2"
- ilmayhdysletkun R1/4" x 1,2 m
- öljy-yhdysletkun R1/2" x 1,2 m
- suodin/säädinyksikön painemittarilla (B08-C2-FKG0)
- tarvittavat vähennysnipat
- paineilmapikalititimet Tema 1300 -sarjaa

3:1 Seinämalli, S-astiavarustus

Til.nro 09 121 5230

Asennusvarustus alaimuyhteellä.

Seinävarustus sarja sisältää:

- imuvarustuksen alayhdettä varten
- pumpun seinäkiinnikkeen
- öljynsulkuventtiin 1/2"
- ilmayhdysletkun R1/4" x 1,2 m
- öljy-yhdysletkun R1/2" x 1,2 m
- suodin/säädinyksikön painemittarilla (B08-C2-FKG0)
- tarvittavat vähennysnipat
- paineilmapikalititimet Tema 1300 -sarjaa

SEINÄMALLISTEN PUMPPUJEN VARUSTEET, 5:1 PUMPUILLE

5:1 Seinämalli, F-astiavarustus

09 121 5300

Asennusvarustus 200 l astialle.

Seinävarustus sarja sisältää:

- imuvarustuksen, imuputkella (1,0 m) ja -letkulla (1,7 m)
- pumpun seinäkiinnikkeen
- öljynsulkuventtiin 1/2"
- ilmayhdysletkun R1/4" x 1,2 m
- öljy-yhdysletkun R1/2" x 1,2 m
- suodin/säädinyksikön painemittarilla (B08-C2-FKG0)
- tarvittavat vähennysnipat
- paineilmapikalititimet Tema 1300 -sarjaa

5:1 Seinämalli, Lip/Rw-astiavarustus

09 121 5310

Asennusvarustus säiliölle, maks. korkeus 1,7 m.

Seinävarustus sarja sisältää:

- imuvarustuksen, imuputkella (1,7 m) ja -letkulla (1,7 m)
- pumpun seinäkiinnikkeen
- öljynsulkuventtiin 1/2"
- ilmayhdysletkun R1/4" x 1,2 m
- öljy-yhdysletkun R1/2" x 1,2 m
- suodin/säädinyksikön painemittarilla (B08-C2-FKG0)
- tarvittavat vähennysnipat
- paineilmapikalititimet Tema 1300 -sarjaa

5:1 Seinämalli, S-astiavarustus

09 121 5320

Asennusvarustus alaimuyhteellä.

Seinävarustus sarja sisältää:

- imuvarustuksen alayhdettä varten
- pumpun seinäkiinnikkeen
- öljynsulkuventtiin 1/2"
- ilmayhdysletkun R1/4" x 1,2 m
- öljy-yhdysletkun R1/2" x 1,2 m
- suodin/säädinyksikön painemittarilla (B08-C2-FKG0)
- tarvittavat vähennysnipat
- paineilmapikalititimet Tema 1300 -sarjaa

IMUVARUSTEET



367000
Imuvarustus
1/1 astiaan



367011 Imuletku-
varustus 3 m

367000 Imuvarustus 1/1 astiaan

Til.nro 09 121 4855

Imuvarustus 200 l astiaa varten.
Kiinnittyy astiaan pakettiin
kuuluvalla astiamutterilla.
Imuputken alapäässä
kuulaventtiili.

Imuputken pituus: 1,0 m
Imuletkun pituus: 1,7 m
Liitäntäkierre: R3/4"

367003 Imuvarustus bulk-astiaan

Til.nro 09 121 4861

Imuvarustus bulk-astiaa varten.
Kiinnittyy astiaan pakettiin
kuuluvalla astiamutterilla.
Imuputken alapäässä
kuulaventtiili.

Imuputken pituus: 1,7 m
Imuletkun pituus: 2,0 m
Liitäntäkierre: R3/4"

367011 Imuletkuvarustus 3 m

Til.nro 09 121 4625

Imuletku 200...1000 l astiaa varten.
Kiinnittyy astiaan pakettiin
kuuluvalla astiamutterilla.
Imuletkun pituus: 3,0 m
Liitäntäkierre: R3/4"

ÖLJYLETKUT

Öljyletkut esim. pumpun ja mittarin väliin. Molemmissa päissä R1/2" sk,
toisessa päissä lisäksi R1/2" uk kaksoisnippa.



317825/3 m öljyletku

Til.nro 09 127 7060

317825/4 m öljyletku

Til.nro 09 127 7070

317825/5 m öljyletku

Til.nro 09 127 7080

317825/10 m öljyletku

Til.nro 09 127 7095

ÖLJY-YHDYSLETKUT

Öljyletkut esim. pumpun ja putkiston väliin. Molemmissa päissä letkun kokoinen
sisäkierre, toisessa päissä lisäksi letkun kokoinen uk kaksoisnippa.

300404/1,2 m 1/2" Yhdysletku

Til.nro 09 127 8750

300404/1,5 m 3/4" Yhdysletku

Til.nro 09 127 8790

ÖLJYPUMPUT

PUMPPUJEN SEINÄKIINNIKE



360102 Seinäkiinnike öljypumpuille

Til.nro 09 121 4620

360109 Seinäkiinnike 10:1 öljypumpulle

Til.nro 09 121 8300

ÖLJYPUTKISTON SULKUVENTTIILIT

1/2" k.60 ms-venttiili

Til.nro 09 411 5520

3/4" k.60 ms-venttiili

Til.nro 09 411 5530

1" k.60 ms-venttiili

Til.nro 09 411 5540



1/2" k.60
ms-venttiili

ÖLJYPUTKISTOSUODATTIMET



14-1/2"
Öljyputkisto-
suodatin

14-1/2" Öljyputkisto- suodatin

Til.nro 09 127 1000

- max. paine 50 bar



14-3/4" Öljyputkisto- suodatin

Til.nro 09 127 1250

- max. paine 50 bar



ASTIAMUTTERIT



Samoan 1:1, 3:1 ja 5:1 öljypumpuissa on vakiona astiamutteri.

360001 Astiamutteri 1:1 Samoa (Ø 52 mm)

Til.nro 09 946 0580

360000 Astiamutteri 3:1 Samoa (Ø 34 mm)

Til.nro 09 946 0600

360002 Astiamutteri 5:1 Samoa (Ø 42 mm)

Til.nro 09 946 0500

360006 Astiamutteri 10:1 Samoa (Ø 54 mm)

Til.nro 09 127 5511



ÖLJYMITTARIT, ei-vakauskelpoiset

Varustein

365603
Vakaamaton
öljymittari



LM OG-S
MÖ/VÖ
Öljymittari



LM OG-CND
MÖ/VÖ
Öljymittari



Ilman varusteita



365603 Vakaamaton öljymittari

Til.nro 09 123 4000

- Edullinen peruslaskin kerta- ja kokonaismäärälaskimella (omat näytöt). Kalibroitu eri öljyille, ei vakauskelpoinen, sisältää pyörivän liittimen.
- maksimi työpaine 70 bar
- räjähdyspaine 140 bar
- virtaus 1...20 l/min
- käyttöalue 0°C ...40°C
- painehäviö 1,25 bar
- maksimi/minimiviskositeetti 5000 / 5 mPa/s
- mittatarkkuus ± 0,5 %
- näytön desimaalit 3
- liitäntä R1/2" sk
- suutin puoliatomaattinen
- paristot 2 x AAA
- pyörivä liitin 09 946 2490
- paino 1,6 kg
- Valmistaja **Samoa, Espanja**

LM OG-S MÖ/VÖ Öljymittari

Til.nro 09 123 3010

- Edullinen peruslaskin kerta- ja kokonaismäärälaskimella (5 num). Kalibroitu eri öljyille, ei vakauskelpoinen.
- minimipaine 0,35 bar
- maksimi työpaine 70 bar
- virtaus 1...28 l/min
- käyttöalue -10°C ...50°C
- maksimi/minimiviskositeetti 5000 / 8 mPa/s
- mittatarkkuus ± 0,5 %
- näytön desimaalit 2
- liitäntä R1/2" sk
- suutin automaattinen
- paristo CR 1/2 AA (099320098)
- pyörivä liitin 09 932 0107
- paino 1,58 kg
- Valmistaja **Badger Meter, USA**

LM OG-CND MÖ/VÖ Öljymittari

Til.nro 09 123 31101

- Edullinen peruslaskin kerta- ja kokonaismäärälaskimella (5 num). Kalibroitu eri öljyille, ei vakauskelpoinen, sisältää pyörivän liittimen.
- minimipaine 0,35 bar
- maksimi työpaine 70 bar
- virtaus 1...35 l/min
- käyttöalue -10°C ...50°C
- maksimi/minimiviskositeetti 5000 / 8 mPa/s
- mittatarkkuus ± 0,5 %
- näytön desimaalit 2
- liitäntä R1/2" sk
- suutin manuaalinen
- pyörivä liitin 09 932 0107
- paino 1,4 kg
- Valmistaja **Badger Meter, USA**

LM OG-C Linjamittari

Til.nro 09 123 3300

- Linjamittari kerta- ja kokonaismäärälaskimella (5 num). Kalibroitu eri öljyille, ei vakauskelpoinen. Virtaussuunta vaihdettavissa.
- minimipaine 0,35 bar
- maksimi työpaine 70 bar
- virtaus 1...35 l/min
- käyttöalue -10°C ...50°C
- maksimi/minimiviskositeetti 5000 / 8 mPa/s
- mittatarkkuus ± 0,5 %
- näytön desimaalit 2
- liitäntä R1/2" sk
- paino 0,72 kg
- Valmistaja **Badger Meter, USA**

ÖLJYMITTARIT, vakauskelpoiset

LM OG-CNDA Vaa'attava öljymittari

Til.nro 09 123 3405

- Vakauskelpoinen öljymittari kerta- ja kokonaismäärälaskimella (5 num). Kalibroitu eri öljyille, sisältää pyörivän liittimen, näkölasin ja taipuisan letkun.

- minimipaine	0,35 bar
- maksimi työpaine	16 bar
- virtaus	1...10 l/min
- käyttöalue	-10°C ...50°C
- maksimi/minimiviskositeetti	5000 / 8 mPa/s
- mittatarkkuus	± 0,3 %
- näytön desimaalit	3
- liittämä	R1/2" sk
- suutin	automaattinen
- paristo	CR 1/2 AA (099320098)
- pyörivä liitin	09 932 0107
- paino	1,4 kg
- Valmistaja	Badger Meter, USA

ÖLJYMITTARIT, vaa'atut

LM OG-CDA Vaa'attu öljymittari

Til.nro 09 123 3400

- Vaa'attu öljymittari kerta- ja kokonaismäärälaskimella (5 num).

Kalibroitu eri öljyille, sisältää pyörivän liittimen, näkölasin ja taipuisan letkun. Paristo voidaan vaihtaa ilman että vakaus mitätöityy.

Vakaus on voimassa n. 3 vuotta

- minimipaine	0,35 bar
- maksimi työpaine	16 bar
- virtaus	1...10 l/min
- käyttöalue	-10°C ...50°C
- maksimi/minimiviskositeetti	5000 / 8 mPa/s
- mittatarkkuus	± 0,3 %
- näytön desimaalit	3
- liittämä	R1/2" sk
- suutin	automaattinen
- paristo	CR 1/2 AA (099320098)
- pyörivä liitin	09 932 0107
- paino	1,4 kg
- Valmistaja	Badger Meter, USA

PAKKASNESTE- JA TUULILASINPESUNESTEMITTARIT, ei-vakauskelpoiset

LM OG-CNDK PN/TPN mittari

Til.nro 09 123 3550

- Pakkasneeste- ja lasinpesunestemittari kerta- ja kokonaismäärälaskimella (5 num). Kalibroitu eri öljyille, sisältää pyörivän liittimen ja taipuisan letkun. Mittarissa keraamisen hammaspyörät.

- minimipaine	0,35 bar
- maksimi työpaine	16 bar
- virtaus	1...10 l/min
- käyttöalue	-10°C ...50°C
- maksimi/minimiviskositeetti	5000 / 8 mPa/s
- mittatarkkuus	± 0,5 %
- näytön desimaalit	3
- liittämä	R1/2" sk
- suutin	manuaalinen
- pyörivä liitin	09 932 0107
- paino	1,4 kg
- Valmistaja	Badger Meter, USA

PAKKASNESTE- JA TUULILASINPESUMITTARIT, vakauskelpoiset



LM OG-CNDKA PN/TPN mittari

Til.nro 09 123 3560

- Pakkasneste- ja lasinpesunestemittari kerta- ja kokonaismäärä-laskimella (5 num). Kalibroitu, sisältää pyörivän liittimen ja taipuisan letkun. Mittarissa keraamisen hammaspyörät. Vaa'attavissa.
- minimipaine 0,35 bar
- maksimi työpaine 16 bar
- virtaus 1...10 l/min
- käyttöalue -10°C ...50°C
- maksimi/minimiviskositeetti 5000 / 8 mPa/s
- mittatarkkuus ± 0,3 %
- näytön desimaalit 3
- liitäntä R1/2" sk
- suutin automaattinen
- paristo CR 1/2 AA (099320098)
- pyörivä liitin 09 932 0107
- paino 1,4 kg
- Valmistaja **Badger Meter, USA**

VESIVENTTIILIT



26-C

Til.nro 09 122 0100

- Vedelle, glykolille, tuulilasinpesu- ym. nesteille
- Liitäntäkierre R 1/4" sk
- Max. 8 bar

186300

Til.nro 09 122 3000

- Vedelle, glykolille, tuulilasinpesu- ym. nesteille
- Komposiittirunkoinen annosteluventtiili, jossa sisäosat RST / Viton
- Liitäntäkierre R 1/2" sk (pyörivä liitin)
- Max. 40 bar
- Max. virtaus 15 l/min.

186300-C

Til.nro 09 122 3100

- Kuten yllä, mutta manuaalisella suuttimella

ENNAKKOASETELTAVAT MITTARIT

Ei-vakauskelpoiset



LM OG- PND Ennakoaseteltava

Til.nro 09 123 3600

- Ennakoaseteltava öljymittari kerta- ja kokonaismäärälaskimella (5 num).
Kalibroitu, sisältää pyörivän liittimen ja jäykän suutinputken.
Mittarissa keraamisen hammaspyörät.
Mittarissa on 6 muistipaikkaa, joista 5 voidaan ohjelmoida määriille
0,1...99,9 l. Kuudes muistipaikka on suurille määriille 1...999 l.
Voidaan käyttää myös tavallisena öljymittarina.

- minimipaine	0,35 bar
- maksimi työpaine	70 bar
- virtaus	1...30 l/min
- käyttöalue	-20°C ...40°C
- maksimi/minimiviskositeetti	5000 / 8 mPa/s
- mittatarkkuus	± 0,5 %
- näytön desimaalit	2
- liitäntä	R1/2" sk
- suutin	automaattinen
- paristot	4 x AAA
- paino	1,9 kg
- Valmistaja	Badger Meter, USA

Vakauskelpoiset



LM OG-PNDA Vakauskelpoinen

Til.nro 09 123 3610

- Ennakoaseteltava öljymittari kerta- ja kokonaismäärälaskimella (5 num).
Kalibroitu, sisältää pyörivän liittimen ja jäykän suutinputken.
Mittarissa keraamisen hammaspyörät.
Mittarissa on 6 muistipaikkaa, joista 5 voidaan ohjelmoida määriille
0,1...99,9 l. Kuudes muistipaikka on suurille määriille 1...999 l.
Voidaan käyttää myös tavallisena öljymittarina.

- minimipaine	0,35 bar
- maksimi työpaine	70 bar
- virtaus	1...30 l/min
- käyttöalue	-20°C ...40°C
- maksimi/minimiviskositeetti	5000 / 8 mPa/s
- mittatarkkuus	± 0,5 %
- näytön desimaalit	2
- liitäntä	R1/2" sk
- suutin	automaattinen
- paristot	4 x AAA
- paino	1,9 kg
- Valmistaja	Badger Meter, USA

ÖLJYMITTARIT

MITTAREIDEN LASKINOSAT



Laskinosa, vihreä

Til.nro 09 932 0010

- LM-OG -sarjan laskinosa vakauskelpoisiin öljymittareihin.
- Sopii kaikenikäisiin LM-OG -sarjan öljymittareihin.
- Laskinosa voidaan asentaa vanhanmalliseen mittariin, jossa laskinosa joudutaan irrottamaan mittarin rungosta paristonvaihtoa varten. Uudessa laskinosassa paristo voidaan vaihtaa ilman, että vakausta mitätöityy.

Laskinosa, punainen

Til.nro 09 932 0020

- LM-OG -sarjan laskinosa ei-vakauskelpoisiin öljymittareihin.
- Sopii kaikenikäisiin LM-OG -sarjan öljymittareihin.
- Laskinosa voidaan asentaa vanhanmalliseen mittariin, jossa laskinosa joudutaan irrottamaan mittarin rungosta paristonvaihtoa varten. Uudessa laskinosassa paristo voidaan vaihtaa ilman, että vakausta mitätöityy.

Laskinosa, sininen

Til.nro 09 932 0021

- LM-OG -sarjan laskinosa pakkasneste- ja tuulilasinpesunestemittareihin.
- Sopii kaikenikäisiin LM-OG -sarjan PN/TPN-mittareihin.
- Laskinosa voidaan asentaa vanhanmalliseen mittariin, jossa laskinosa joudutaan irrottamaan mittarin rungosta paristonvaihtoa varten. Uudessa laskinosassa paristo voidaan vaihtaa ilman, että vakausta mitätöityy.

VARUSTEET



503047 Käsitöiminen suutin

Til.nro 09 932 0200

- Sopii Badger-öljymittareihin
- Kierre R 1/4"

PG-114 Suutinletku (503016)

Til.nro 09 932 0114

- Suutinletku manuaalisella suuttimella, 90° kulmalla
- Liitäntäkierre R 1/2" sk

PG-118

Til.nro 09 932 0118

- Suutinletku manuaalisella suuttimella, suora
- Liitäntäkierre R 1/2" sk



PA78 öljyventtiili

Til.nro 09 123 2960

- Suutinletku manuaalisella suuttimella 90° kulmalla
- Liitäntäkierre R 1/2" sk (pyörivä liitin)
- Max. 70 bar
- Virtaus 25 l/min.
- Samoa öljyventtiili

PA78A öljyventtiili

Til.nro 09 123 2965

- Suutinletku automaattisella suuttimella 90° kulmalla
- Liitäntäkierre R 1/2" sk (pyörivä liitin)
- Max. 70 bar
- Virtaus 30 l/min.
- Badger öljyventtiili

Suurteho öljyventtiili

Til.nro 09 123 2970

- Puoliautomaatti suutinputki 60°
- Liitäntäkierre R 3/4" sk (pyörivä liitin)
- Max. 105 bar
- Virtaus max. 45 l/min.
- Valmistaja Samoa

LANGATON KÄYTÖNVALVONTAJÄRJESTELMÄ

Järjestelmä koostuu keskusyksiköstä sekä mittareista, joihin on integroitu solenoidiventtiili sekä langaton lähetin/vastaanotin. Järjestelmä toimii radioaalloilla, joten se on erittäin toimintavarma kaikissa olosuhteissa.

Keskusyksikköön syötetään esim. työmääräyksen numero ja haluttu öljyalaatu ja -määrä. Keskusyksikkö lähettää tiedot vastaavaan mittariin, jonka lukitus vapautuu. Ennakoaseteltava mittari katkaisee öljyn virtauksen, kun säädetty öljymäärä on täyttynyt. Mittari lähettää öljyntäytön jälkeen kuittauksen keskusyksikköön, joka rekisteröi tiedot tietokantaan myöhäisempää käyttöä, esim. tulostamista tai raportointia varten.

LM OG CND-RF Esivalintamittari

Til.nro 09 123 5140

LMS-RF Master-keskusyksikkö tulostimella

Til.nro 09 123 5100

LMS-RF Master-keskusyksikkö PC-yhteydellä

Til.nro 09 123 5110

LMS-RF-Slave-keskusyksikkö ilman tulostinta

Til.nro 09 123 5125



ÖLJYBAARI JA TIPPUKAUKALOT

ÖLJYBAARI



361200 Öljybaari yhdellä hanalla

Til.nro 09 122 2250

- Öljybaarissa on irroitettava tippukaukalo, jonka päälle esim. öljymittakannu asetetaan täyttöä varten. Baarissa on mukana yksi hana ja siihen voidaan kaikkiaan asentaa neljä hanaa. Öljybaariin voidaan liittää linjamittari, esim 091233300 LM-OG C.

- liitäntä R1/2" sk
- korkeus x leveys tarkista
- paino 18 kg
- Valmistaja Samoa, Espanja

361110 Lisäjakeluventtiili

Til.nro 09 122 2260

- liitetään 361200 öljybaariin
- Valmistaja Samoa, Espanja



TIPPUKAUKALOT

360122 Yhden mittarin valumakaukalo

Til.nro 09 128 4010

- pohjassa tyhjennysreikä, jossa kierrettävä tulppa, O-rengastiivistys
- Valmistaja Samoa, Espanja



360127 Yhden mittarin tippukaukalo

Til.nro 09 128 4000

- Kaukalossa on irroitettava tippukaukalo sekä koukut, johon mittari voidaan asettaa.
- Valmistaja Samoa, Espanja

ASTIAVAUNUT

FK-400 Astiavaunu 200 kg astioille

Til.nro 09 127 0072

Tukeva kotimainen vaunu neljällä pyörällä. Kahdet ilmakumipyörät edessä, kääntyvät pyörät takana, joista toisessa jarru. Vaunussa on esiporaukset:

- Nederman 883 öljykelaan varten
- Samoa 360102 pumpun seinäkiinnikettä varten
- Wilkerson suodin/säädinyksikköä varten.

Samoa 431000 Astiavaunu 20 - 60 kg astioille

Til.nro 09 127 0061

Neljä pyörää, kääntyvät etupyörät. Vaunussa 2 kpl kiinnikkeitä astiaa varten.

Samoa 432000 Astiavaunu 200 kg astioille

Til.nro 09 127 0070

Astiavaunu kolmella pyörällä; takapyörä on kääntyvä ja jarrullinen. Vaunussa on ruuvi, jolla astia kiinnitetään vaunuun.

FK-50 Astiavaunu 50 kg astioille

Til.nro 09 127 0030

Tukeva kotimainen vaunu kahdella pyörällä. Vaunussa on ruuvi, jolla astia kiinnitetään vaunuun. Kaksi pyörää.

Samoa 430000 Kevyt astiavaunu astioille 20 kg asti

Til.nro 09 127 0060

Vaunussa on ruuvi, jolla astia kiinnitetään vaunuun. Kaksi pyörää.



Samoa 485120 Rulla 50-200 kg astioille

Til.nro 09 127 0058

Kolmella pyörällä, joista yksi lukittava.



JÄTEÖLJYLAITTEET

Imettävän öljyn on oltava kuumaa (60...80°C) tehokkaan imun varmistamiseksi.

JÄTEÖLJYVAUNUT

Jäteöljyvaunuja on kahta kokoa; 70 ja 100 litraa. Molempia on kahta mallia, joko ylipaineella tyhjennettävä tai erillisellä jäteöljypumpulla imemällä tyhjennettävä. Tyhjennysletkun pituus on 1,6 m. 100-litraisissa on lisäksi vakiona lisäsuppilo, jolla päästään esim. ajosillan ja auton pohjan väliin, erillinen tila työkaluja varten säiliön päällä, sekä yhdistetty rengassuoja/tyhjennysletkun säilytystila.



Imutyhjenteisen IM-mallin tyhjennysliitin

Imutyhjenteiset

Painetyhjenteiset

Collector 70/IM 373300

Til.nro 09 125 0660

Collector 70/P 373400

Til.nro 09 125 0670

Collector 100/IM 372300

Til.nro 09 125 0360

Collector 100/P 372400

Til.nro 09 125 0370



IMUVAIHTAJAT

Kaikkissa malleissa on pikaliitin MB-, BMW-, PSA- sekä VAG-ryhmän ajoneuvoihin. Lisäksi toimitukseen kuuluu viisi erilaista imusondia muita ajoneuvoja varten.

Imuvaihtajissa alipaine luodaan ejektoripumpulla. Pumpussa ei ole liikkuvia osia, joten sen ei kulu eikä se hajoa pumpattava jäteöljyn seassa olevista epäpuhtauksista.

Imuvaihtajia on kahta mallia, **Combo**, jossa on suppilo ja ejektori sekä **Drainer**, jossa on edellisten lisäksi läpinäkyvä välisäiliö jäteöljyn laadun ja määrän tarkastelua varten.



Combo 70/P 373500

Til.nro 09 125 0390

Combo 100/P 372500

Til.nro 09 125 0380

Drainer 70/P 373000

Til.nro 09 125 0410

Drainer 100/P 372000

Til.nro 09 125 0420

Imuvaihtajat mäntäpumpulla

RAM/VAC-2 438222

Til.nro 09 125 0328

Imuvaihtaja mäntäpumpulla. Tehokas jäteöljylimulaite, jossa 2:1 mäntäpumpua voidaan käyttää myös säiliön tyhjentämiseen. Säiliö voidaan tyhjentää myös erillisellä jäteöljypumpulla.



JÄTEÖLJYLAITTEET

JÄTEÖLJYSUPPILOT



737968 Lisäsuppilo

743305 Pyöreä jäteöljysuppilo

Til.nro 09 125 0255

- suppilon halkaisija 440 mm
- suppilon tilavuus 20 l
- sisältää putken sekä 2" kiinnitysmutterin
- vakiona kaikissa 70 ja 100 l vaunuissa ja imuvaihtajissa

737968 Lisäsuppilo

Til.nro 09 125 0250

- kiinnitetään 743305 Pyöreään jäteöljysuppiloon
- sisältää roiskesuojaritilän
- vakiona 100 l vaunuissa ja imuvaihtajissa

743324 Jö-kaukalo 620 x 310

Til.nro 09 125 0345

- suorakaiteen muotoinen
- kaukalon mitat 620 x 310 mm
- sisältää putken sekä 2" kiinnitysmutterin



JÄTEÖLJYVAUNUT MOOTTORIPYÖRILLE

RAM-35/P 437300

Til.nro 09 125 0500

- Matala jäteöljyvaunu esim. moottoripyöriä varten, säiliö tilavuus 35 litraa.



MUUT JÄTEÖLJYLAITTEET

Matalat jäteöljyvaunut

Matalissa jäteöljyvaunuissa on pohjalta ritilä, joka vähentää roiskeita.

Säiliön tilavuus 20 litraa

- Leveys: 470 mm
- Pituus: 770 mm
- Korkeus: 130 mm

Säiliön tilavuus 95 litraa

- Leveys: 610 mm
- Pituus: 1250 mm
- Korkeus: 250 mm

RAS 20-IM

Til.nro 09 125 1355

Tyhjennys pikaliittimellä.

RAS 95-H

Til.nro 09 125 1340

Tyhjennys painovoimaisesti.

RAS 95-IM

Til.nro 09 125 1345

Tyhjennys painovoimaisesti tai pikaliittimellä.

Jäteöljyvaunu huoltokuiluun

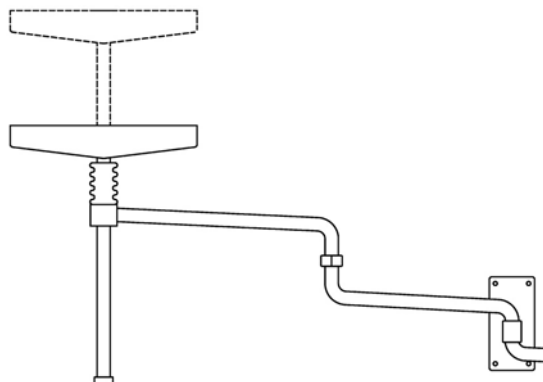
Säiliön tilavuus on 95 litraa, tyhjennysosan liitäntäkierre 1-1/4" sk. Vaunu liikkuu huoltokuilun ohjauskiskoilla ja sen raideväli on säädettävissä 1040...1450 mm välillä.



RCT 95-IM

Til.nro 09 125 2050

Nivelvarsikerääjä



24777 Nivelvarsi jäteöljysuppilo

Til.nro 09 125 2010

Kerääjä asennetaan huoltokuiluun. Nivelöity, voidaan kääntää sivuun. Suppilon mitat: 300 x 900 mm, tilavuus 20 litraa.

JÄTEÖLJYLAITTEET

MUUT JÄTEÖLJYLAITTEET

Pieni siirrettävä imuvaihtaja

Ejektoripumpulla toimiva pieni siirrettävä jäteöljyimuvaihtaja. Säiliön tilavuus on 25 l. Tyhjennys tapahtuu 2" aukosta. Imuletkun pituus 2,0 m. Sisältää imusondit ja pikaliittimet MB-, BMW-, PSA- sekä VAG-ryhmän ajoneuvoihin.

371600 Jäteöljyn imulaite

Til.nro 09 125 2800



Imuvaihtaja seinä/lattia-asennukseen

Pumppu voidaan asentaa joko seinälle tai omalla jalallaan laittialle. Sisältää 2:1 mäntäpumpun, 1/2" x 4 m imuletkun sekä 1/2" x 1,5 m yhdysletkun. Pumppua ohjataan mukana tulevalla neulaventtiilillä.

379700 Jäteöljy-pumppu seinä/lattia-as.

Til.nro 09 125 1200



Varusteet

737950 imusondivarustus

Til.nro 09 125 0006

Yhdistelmä sisältää:
- pikaliittimet MB-, BMW-, PSA- sekä VAG-ajoneuvoja varten
- imusondi, muovia: 6 x 4 x 700 mm
- imusondi, muovia: 8 x 6 x 700 mm
- imusondi, muovia: 7 x 5 x 1200 mm
- imusondi, metallia: 5 x 4 x 700 mm
- imusondi, metallia: 6 x 5 x 700 mm

Jäteöljypumput

Husky 716 ja 1040



D5C-277

Til.nro 09 110 0340

- runko alumiinia
- pesät asetaalia (Delrin®)
- kuulat Buna-N
- kalvot Buna-N
- pääteaukot 3/4"
- paineilmailitäntä 1/4 NPT
- maksimituotto 61 l/min
- iskun tilavuus 0,15 l
- suurin imukorkeus 3,4 m (kuivana)
- suurin kiintoainekoko 2,5 mm
- suurin ilmankulutus 672 l/min

D7C-GGG

Til.nro 09 110 0610

- runko alumiinia
- pesät Geolast
- kuulat Geolast
- kalvot Geolast
- keskiaukot 1"
- pääteaukot 1"
- paineilmailitäntä 1/2 NPT
- maksimituotto 151 l/min
- iskun tilavuus 0,57 l
- suurin imukorkeus 5,8 m (kuivana)
- suurin kiintoainekoko 3,2 mm
- suurin ilmankulutus 1,7 m³/min

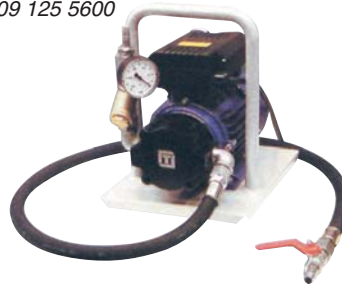
Sähkötoiminen jäteöljynimuvaihtaja

Saksalainen kannettava jäteöljyimulaite ilman omaa säiliötä. Tehokas hammasrataspumppu aikaansaava voimakkaan alipaineen ja soveltuu hyvin niihin sovelluksiin joissa imunopeus on tärkeä tekijä. Pumppussa on alipainemittari ja imusuodatin. Pumpun vakiovarustuksiin kuuluu 1,6 m poistoletku, jossa sulkuventtiili.

- moottorin teho 550 W
- moottorin jännite 230 V
- paino n. 15 kg

1.386201.2 Sähkötoiminen imuvaihtaja

Til.nro 09 125 5600



Sähkötoiminen imuvaihtaja varustein

Til.nro 09 125 5605

Sähkötoiminen imuvaihtaja + varusteet:
- imuletku 1/2" x 3,1 m
- sulkuventtiili
- 737950 imusondivarustus

Jäteöljyn siirtopumput



KVR-11 Jäteöljypumppu varusteineen

Til.nro 09 125 1100

Yhdistelmä sisältää:
- paineilmatoiminen tyhjennyspumppu 1:1 (091216500)
- seinäteline edelliselle
- suodin/säädin/öljytynyksikön paineilmalle
- ilmapikaliittimet, TEMA 1400 -sarjaa
- ilmayhdysletkun, 1/4" x 1,5 m
- putkiston yhdysletkun, 1/2" x 1,5 m
- jäteöljypikaliittimet (IA 7510 ja IA 7520)
- läpinäkyvä imuletku, 3/4" x 1,5 m

Valikoimassamme on lisäksi mm. **jäteöljykiskoja** siirrettävällä nivelvarsi-kerääjällä. Kiskoon voidaan liittää jäteöljyn välisäiliö sekä kalvopumppu välisäiliön tyhjentämistä varten.

Kysy tarjousta!

VARASTONVALVONTA

LevelMaster

Järjestelmällä voidaan reaaliaikaisesti seurata nestevaraston tilaa. Kullekin säiliölle voidaan antaa kaksi ylä- ja kaksi alarajahälytysrajaa. Valittavana on PC:hen kytkettävä versio ja lanka- sekä GSM-modeemiversiot.



224000000 Level Master perusyksikkö <i>Til.nro 09 129 4000</i>	224000100 Laajennusyksikkö <i>Til.nro 09 129 4005</i>	
224000200 Level Master PC-versio <i>Til.nro 09 129 4010</i>	224200000 Level Master+ modeemi <i>Til.nro 09 129 4015</i>	224100000 Level Master GSM <i>Til.nro 09 129 4020</i>

Anturit

224010000 Mitta-anturi max. 2,3 m <i>Til.nro 09 129 4030</i>	224020000 Mitta-anturi max. 3,4 m <i>Til.nro 09 129 4040</i>	224050000 Mitta-anturi max. 5,4 m <i>Til.nro 09 129 4050</i>	224020001 Anturi Ex-suojat. 3,4 m <i>Til.nro 09 1294 070</i>	224050001 Anturi Ex-suojat. 5,4 m <i>Til.nro 09 129 4080</i>
--	--	--	--	--

LevelMaster Compact



225000000 LevelMaster Compact <i>Til.nro 09 129 4100</i>	225100000 LevelMaster Modeemi <i>Til.nro 09 129 4110</i>	225200000 LevelMaster GSM-Mod. <i>Til.nro 09 129 4120</i>
Anturit		
225010000 Mitta-anturi max. 4,4 m <i>Til.nro 09 129 4130</i>		

Tekniset tiedot	LevelMaster Compact	LevelMaster
Näyttö	1 rivi, 16 merkkiä, merkin korkeus 8 mm	2 riviä, 16 merkkiä/rivi, merkin korkeus 8 mm
Näppäimistö	2 näppäintä	16 näppäintä
Kytettävien anturien määrä	Max. 4	Max. 8 (Max. 64 laajennusyksiköllä)
Mitta-alue	4 m	2 m, 3 m, 5 m, special edition poss.
Anturien materiaalit	Messinki, Viton®, PE, keraaminen	RST, Viton®, PE, keraaminen
Ex-anturit	Ei	Kyllä
Ultraäänianturit	Ei	Kyllä, myös EX-versio
Anturien tarkkuus	Parempi kuin 1% anturin mitta-alueesta	Parempi kuin 0,5% anturin mitta-alueesta - Ultraääni 1 %
Liitäntä	230V Optiona 115V AC tai 9-24V DC	230V
Anturin johdon maksimi pituus	10 m	200 m
Hälytys	Säiliökohtainen	
Hälytysrajat	4/säiliö (2 ylä- ja 2 ala-rajahälytystä)	
User guidance device	German, English	German, English, Spanish, Czech
User guidance PC programme	German, English	
Tiedonkeruu	PC-liitäntä, lanka- tai GSM-modeemi	



RASVAPUMPUT

PUMPUT 18–20 kg astioille



404100

331380-M1

404100 Rasvapumppu 55:1

Til.nro 09 120 3010

- tyyppi	PM3
- painesuhde	55:1
- käyttöpaine	3...10 bar
- maksimituotto	n. 600 g/min
- imuputken pituus x halkaisija	410 mm x Ø 26 mm
- iskun pituus	35 mm

- männän halkaisija (ilmamoott.)	70 mm
- rasvaliitännä	R1/4" sk
- ilmaliitännä	R1/4" sk
- valmistaja	Samoa, Espanja

Sisältää astiamutterin

331380-M1 Rasvapumppu 50:1

Til.nro 09 120 4400

- tyyppi	Standard H
- painesuhde	50:1
- käyttöpaine	3...10 bar
- maksimituotto	n. 1,1 kg/min

- imuputken pituus x halkaisija	407 mm x Ø 35 mm (1-3/8")
- rasvaliitännä	3/8 NPT sk
- ilmaliitännä	1/4 NPT sk
- valmistaja	Alemite, USA

Ei sisällä astiamutteria



9950-C1

331378-H1

9950-C1 Rasvapumppu 50:1

Til.nro 09 120 5012

- tyyppi	RAM
- painesuhde	50:1
- käyttöpaine	3...10 bar
- maksimituotto	n. 1,36 kg/min

- imuputken pituus x halkaisija	483 mm x Ø 35 mm (1-3/8")
- rasvaliitännä	3/8 NPT sk
- ilmaliitännä	1/4 NPT sk
- valmistaja	Alemite, USA

Ei sisällä astiamutteria

331378-H1 Rasvapumppu 70:1

Til.nro 09 120 2435

- tyyppi	Standard, Super H
- painesuhde	70:1
- käyttöpaine	3...10 bar
- maksimituotto	n. 1,0 kg/min

- imuputken pituus x halkaisija	407 mm x Ø 35 mm (1-3/8")
- rasvaliitännä	3/8 NPT sk
- ilmaliitännä	1/4 NPT sk
- valmistaja	Alemite, USA

Ei sisällä astiamutteria

Rasvapumppujen tuotto- ja ilmankulutuskäyrät sivulla 59. Varusteet sivulla 44. Astiamutterit sivulla 45.



RASVAPUMPUT

PUMPUT 50 kg astioille



402000 Rasvapumppu 55:1

Til.nro 09 120 9015

- tyyppi	PM3+3
- painesuhde	55:1
- käyttöpain	3...10 bar
- maksimituotto	n. 1,4 kg/min
- imuputken pituus x halkaisija Ø	725 x 30 mm

- iskun pituus	75 mm
- männän halkaisija	(ilmamoott.) Ø 75 mm
- rasvaliitännä	R3/8" sk
- ilmaliitännä	R1/4" sk
- valmistaja	Samoa, Espanja

Sisältää astiamutterin

407200 Rasvapumppu 55:1

Til.nro 09 120 8000

- tyyppi	PM3
- painesuhde	55:1
- käyttöpain	3...10 bar
- maksimituotto	n. 600 g/min
- imuputken pituus x halkaisija Ø	725 x 26 mm

- iskun pituus	70 mm
- männän halkaisija	(ilmamoott.) Ø 35 mm
- rasvaliitännä	R 1/4" sk
- ilmaliitännä	R 1/4" sk
- valmistaja	Samoa, Espanja

Sisältää astiamutterin

331380-A5 Rasvapumppu 50:1

Til.nro 09 120 4200

- tyyppi	Standard H
- painesuhde	50:1
- käyttöpain	3...10 bar
- maksimituotto	n. 1,1 kg/min
- imuputken pituus x halkaisija Ø	695 x 35 mm (1-3/8")

- rasvaliitännä	3/8 NPT sk
- ilmaliitännä	1/4 NPT sk
- valmistaja	Alemite, USA

Ei sisällä astiamutteria

9950-1 Rasvapumppu 50:1

Til.nro 09 120 5022

- tyyppi	RAM
- painesuhde	50:1
- käyttöpain	3...10 bar
- maksimituotto	n. 1,36 kg/min
- imuputken pituus x halkaisija Ø	705 x 35 mm (1-3/8")

- rasvaliitännä	3/8 NPT sk
- ilmaliitännä	1/4 NPT sk
- valmistaja	Alemite, USA

Ei sisällä astiamutteria

331378-B Rasvapumppu 70:1

Til.nro 09 120 2433

- tyyppi	Standard Super H
- painesuhde	70:1
- käyttöpain	3...10 bar
- maksimituotto	n. 1,0 kg/min
- imuputken pituus x halkaisija Ø	695 x 35 mm (1-3/8")

- rasvaliitännä	3/8 NPT sk
- ilmaliitännä	1/4 NPT sk
- valmistaja	Alemite, USA

Ei sisällä astiamutteria

7785-B Rasvapumppu 40:1

Til.nro 09 120 3750

- tyyppi	raskas teollisuus
- painesuhde	40:1
- käyttöpain	3...14 bar
- maksimituotto	n. 10,0 kg/min
- imuputken pituus x halkaisija Ø	650 mm x 2"

- rasvaliitännä	1/2 NPT sk
- ilmaliitännä	1/2 NPT sk
- valmistaja	Alemite, USA

Ei sisällä astiamutteria

PUMPUT 200 kg astioille



409200



402025



331380-B5



9950-D1



331378-B1



7785-A5

409200 Rasvapumppu 55:1

Til.nro 09 120 8050

- tyyppi PM3
- painesuhde 55:1
- käyttöpaine 3...10 bar
- maksimituotto n. 600 g/min
- imuputken pituus x halk. Ø 920 x 26 mm

- iskun pituus 70 mm
- männän halkaisija (ilmamoott.) Ø 35 mm
- rasvaliitännä R 1/4" sk
- ilmaliitännä R 1/4" sk
- valmistaja **Samoa, Espanja**

Sisältää astiamutterin

402025 Rasvapumppu 55:1

Til.nro 09 120 9010

- tyyppi PM3+3
- painesuhde 55:1
- käyttöpaine 3...10 bar
- maksimituotto n. 1,4 kg/min
- imuputken pituus x halk. Ø 920 x 30 mm

- iskun pituus 75 mm
- männän halkaisija (ilmamoott.) Ø 75 mm
- rasvaliitännä R 3/8" sk
- ilmaliitännä R 1/4" sk
- valmistaja **Samoa, Espanja**

Sisältää astiamutterin

331380-B5 Rasvapumppu 50:1

Til.nro 09 120 4300

- tyyppi Standard H
- painesuhde 50:1
- käyttöpaine 3...10 bar
- maksimituotto n. 1,1 kg/min
- imuputken pituus x halkaisija Ø 925 x 35 mm (1-3/8")

- rasvaliitännä 3/8 NPT sk
- ilmaliitännä 1/4 NPT sk
- valmistaja **Alemite, USA**

Ei sisällä astiamutteria

9950-D1 Rasvapumppu 50:1

Til.nro 09 120 5035

- tyyppi RAM
- painesuhde 50:1
- käyttöpaine 3...10 bar
- maksimituotto n. 1,36 kg/min
- imuputken pituus x halkaisija Ø 941 x 35 mm (1-3/8")

- rasvaliitännä 3/8 NPT sk
- ilmaliitännä 1/4 NPT sk
- valmistaja **Alemite, USA**

Ei sisällä astiamutteria

331378-B1 Rasvapumppu 70:1

Til.nro 09 120 2430

- tyyppi Standard, Super H
- painesuhde 70:1
- käyttöpaine 3...10 bar
- maksimituotto n. 1,0 kg/min
- imuputken pituus x halkaisija Ø 925 x 35 mm (1-3/8")

- rasvaliitännä 3/8 NPT sk
- ilmaliitännä 1/4 NPT sk
- valmistaja **Alemite, USA**

Ei sisällä astiamutteria

7785-A5 Rasvapumppu 40:1

Til.nro 09 120 3700

- tyyppi raskas teollisuus
- painesuhde 40:1
- käyttöpaine 3...14 bar
- maksimituotto n. 10,0 kg/min
- imuputken pituus x halkaisija Ø 840 mm x 2"

- rasvaliitännä 1/2 NPT sk
- ilmaliitännä 1/2 NPT sk
- valmistaja **Alemite, USA**

Ei sisällä astiamutteria

Astiamutterit sivulla 45.

SIIRRELTÄVÄT RASVAPUMPUT VARUSTEINEEN

20 kg astioille

ENG 20/450 Rasvapumppu 6 m letkulla

Til.nro 09 120 4815

Sisältää:

- 404100 Samoa rasvapumpun 55:1
- astiavaunun 20 kg astialle
- astiakannen Ø 285...330 mm astioille
- astiakanteen kiinnittyvän kantokahvan
- 6 m x 1/4" rasvaletkua
- z-nivelen
- PG-77 Samoa rasvapistoolin
- paineilmapikalititimet

20 kg

50 kg astioille

ENG 50/725 Rasvapumppu 6 m letkulla

Til.nro 09 115 3020

Sisältää:

- 407200 Samoa rasvapumpun 55:1
- astiavaunun 50 kg astialle
- astiakannen Ø360...405 mm astioille
- 6 m x 1/4" rasvaletkua
- z-nivelen
- PG-77 Samoa rasvapistoolin
- paineilmapikalititimet
- tarvittavat vähennysnipat

50 kg

9950-T Rasvapumppu 6 m letkulla

Til.nro 09 120 5025

Sisältää:

- 9950-1 Alemite rasvapumpun 50:1
- kotimaisen astiavaunun 50 kg astialle
- astiakannen Ø360...405 mm astioille
- suoran nivelen
- 6 m x 1/4" rasvaletkua
- z-nivelen
- 6320-3 Alemite rasvapistoolin
- rasvapistoolin letkun 450 mm
- paineilmapikalititimet
- tarvittavat vähennysnipat

50 kg

8851-T Rasvapumppu 6 m letkulla

Til.nro 09 120 4210

Sisältää:

- 331380-A5 Alemite rasvapumpun 50:1
- kotimaisen astiavaunun 50 kg astialle
- astiakannen Ø360...405 mm astioille
- 6 m x 1/4" rasvaletkua
- kaksi z-niveltä
- 6320-3 Alemite rasvapistoolin
- rasvapistoolin letkun 450 mm
- paineilmapikalititimet
- tarvittavat vähennysnipat

50 kg

200 kg astioille

402025-T Rasvapumppu 6 m letkulla

Til.nro 09 120 9020

Sisältää:

- 402025 Samoa rasvapumpun 55:1
- astiavaunun 200 kg astialle
- astiakannen Ø565...610 mm astioille
- 6 m x 1/4" rasvaletkua
- z-nivelen
- PG-77 Samoa rasvapistoolin
- paineilmapikalititimet
- tarvittavat vähennysnipat

200 kg

331380-T Rasvapumppu 6 m letkulla

Til.nro 09 120 4415

Sisältää:

- 331380-B5 Alemite rasvapumpun 50:1
- kotimaisen astiavaunun 200 kg astialle
- astiakannen Ø565...610 mm astioille
- 6 m x 1/4" rasvaletkua
- kaksi z-niveltä
- 6320-3 Alemite rasvapistoolin
- rasvapistoolin letkun 450 mm
- paineilmapikalititimet
- tarvittavat vähennysnipat

200 kg



ENG 20/450 Rasvapumppu 6 m letkulla

ENG 50/725 Rasvapumppu 6 m letkulla

SÄILIÖ

RASVAPUMPUT

RASVAPUMPUT KIINTEÄÄN ASENNUKSEEN

200 kg astioille

402025-F Rasvapumppu+varusteet

Til.nro 09 120 9005

Sisältää:

- Samoa 402025 rasvapumpun
- astiakannen Ø565...610 mm astioille
- R1/4" x 1,2 m ilmayhdysletkun
- R3/8" x 1,2 m rasvayhdysletkun
- R3/8" rasvapatkiston sulkuventtiiliin
- paineilman suodinsäädinyksikkö mittarilla
- paineilman pikaliittimet
- tarvittavat vähennysnipat

200
kg

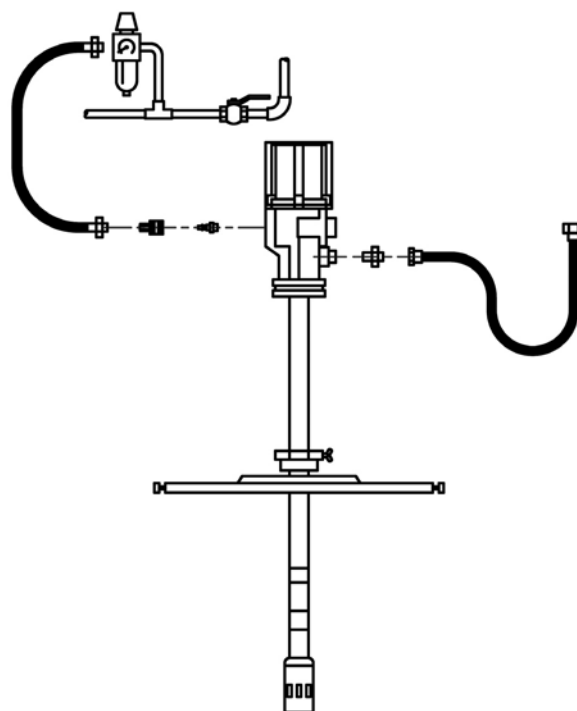
331380-F Rasvapumppu+varusteet

Til.nro 09 120 4350

Sisältää:

- Alemite 331380-B5 rasvapumpun
- astiakannen Ø565...610 mm astioille
- R1/4" x 1,2 m ilmayhdysletkun
- R3/8" x 1,2 m rasvayhdysletkun
- R3/8" rasvapatkiston sulkuventtiiliin
- paineilman suodinsäädinyksikkö mittarilla
- paineilman pikaliittimet
- tarvittavat vähennysnipat

200
kg



RASVAPUMPUT

RASVAPUMPUJEN TARVIKKEET

RASVANIVELET



Maksimikäyttöpaine 500 bar.

414100 Suora rasvanivel R1/4" uk x R1/4" sk	41413 Suora rasvanivel R1/4" uk x 1/2" -27 uk
Til.nro 09 127 4150	Til.nro 09 127 4200
414300 Z-nivel R1/4" uk x R1/4" sk	414313 Z-nivel R1/4" uk x 1/2"-27 uk
Til.nro 09 127 4300	Til.nro 09 127 3000

RASVALETKUT

Maksimi käyttöpaine 400 bar. Rasvaletkuissa R1/4" sk, toisessa päässä R1/4" uk kaksoisnipa.

317876/2 m rasvaletku	317876/3 m rasvaletku	317876/5 m rasvaletku	317876/10 m rasvaletku
Til.nro 09 127 7402	Til.nro 09 127 7403	Til.nro 09 127 7405	Til.nro 09 127 7410

RASVAYHDYSLETKUT

Rasvayhdysletkut esim. rasvapumpun ja putkiston väliin. Maksimi käyttöpaine 400 bar. Letkun sisähalkaisija 3/8".

300406/1,2 m Rasvayhdysletku 3/8"	300408/1,2 m Rasvayhdysletku NPT 3/8"
Til.nro 09 127 8795 Liitäntäkierteet R3/8" uk x R3/8" sk. Lisäksi R3/8" uk kaksoisnipa	Til.nro 09 127 8810 Liitäntäkierteet NPT3/8" uk x R3/8" sk. Lisäksi R3/8" uk kaksoisnipa.



RASVAPUTKISTON SULKUVENTTIILIT



Maksimi-
käyttöpaine
500 bar.

BKH G 3/8" 13 11131	BKH G 1/2" 13 11131
Til.nro 09 588 2020	Til.nro 09 588 2030

ASTIAKANNET

Astiakansissa on kierre 2" astiamutteria varten.

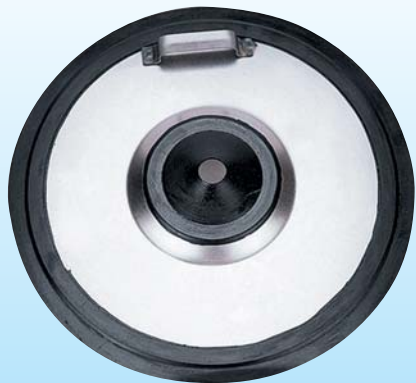


TD-610 Astiakansi 200 kg astialle, Ø 565...610 mm (418006)	TD-405 Astiakansi 50 kg astialle, Ø 360...405 mm (418004)
Til.nro 09 127 0300	Til.nro 09 127 0100
TD-395 Astiakansi 50 kg astialle, Ø 340...395 mm (418016)	TD-330 Astiakansi 20 kg astialle, Ø 285...330 mm (418002)
Til.nro 09 127 0090	Til.nro 09 127 0080
TD-310 Astiakansi 12-20 kg astialle, Ø 265...310 mm (418013)	
Til.nro 09 127 0078	

RASVAPUMPUJEN TARVIKKEET

SAATTOKANNET

Saattokansissa on kumireunus sekä ulkokehällä että sisäreiässä.



PS 180 Saattokansi 200 kg astialle, Ø550...595 mm (417004)

Til.nro 09 127 0552

PS 50 Saattokansi 50 kg astialle, Ø360...390 mm (417003)

Til.nro 09 127 0400

PS 50E Saattokansi 50 kg astialle, Ø330...370 mm (417002)

Til.nro 09 127 0360

PS 20 Saattokansi 20 kg astialle, Ø300...330 mm (417005)

Til.nro 09 127 0356

PS 18 Saattokansi 18 kg astialle, Ø260...290 mm (417001)

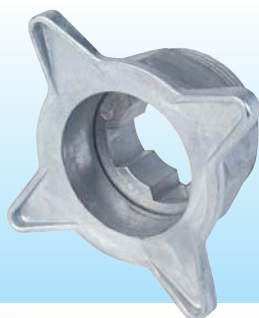
Til.nro 09 127 0355

PS 12 Saattokansi 12 kg astialle, Ø230...260 mm (417006)

Til.nro 09 127 0350

ASTIAMUTTERIT

410000
Astiamutteri
Samoa
Ø 26 mm



410000 Astiamutteri Samoa Ø 26 mm

Til.nro 09 127 5510

410002 Astiamutteri Samoa Ø 30 mm

Til.nro 09 946 0902

326750 Astiamutteri Alemite Ø 35 mm (1-3/8")

Til.nro 09 127 5155

326750-F1 Astiamutteri Alemite Ø 28,5 mm (1-1/8")

Til.nro 09 127 5150



SYÖTTÖVENTTIILIT

RASVAPISTOOLIT JA RASVAMITTARIT

Rasvapistoolit



6320-3 Syöttöventtiili

Til.nro 09 122 1000

- Kaksitoiminen syöttöventtiili. Kun liipaisin painetaan pohjaan, saadaan jatkuva virtaus. Kun liipaisinta painetaan osittain, venttiili annostelee tietyllä määrällä rasvaa ja kun liipaisin päästetään, venttiili annostelee uudelleen samansuuruisen määrän rasvaa.
- maksimipaine 515 bar
- rasvaliitännä NPT 1/4 sk
- valmistaja Alemite, Usa

PG-77 Rasvansyöttöventtiili

Til.nro 09 122 2300

- maksimipaine 500 bar
- rasvaliitännä R 1/4" sk
- valmistaja Samoa, Espanja

7421-3 Syöttöventtiili

Til.nro 09 122 1200

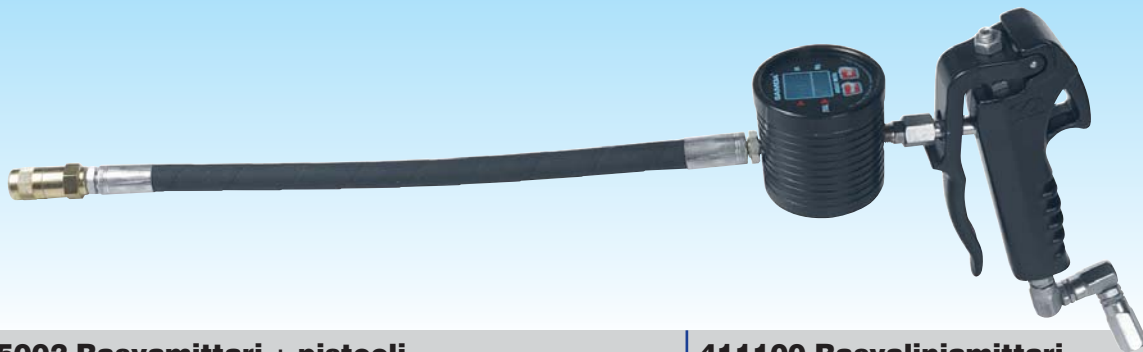
- Syöttöventtiili säädettävällä rasvamäärällä. Venttiilissä on säätöpyörä, joka voidaan asettaa joko jatkuvalle virtaukselle tai tietyllä määrällä, jolloin venttiili annostelee joka painalluksella saman määrän rasvaa
- maksimipaine 515 bar
- rasvaliitännä NPT 1/4 sk
- valmistaja Alemite, Usa

6438 Suurteho- syöttöventtiili

Til.nro 09 122 1250

- venttiili suurilla rasvamääriä varten
- rasvaliitännä NPT 3/8 sk
- paineliitännä NPT 1/4 sk

Rasvamittarit



415002 Rasvamittari + pistooli

Til.nro 09 122 2360

- sisältää PG-77 rasvansyöttöventtiilin sekä R1/4" sk Z-nivelen
- soveltuu kaikenlaisien rasvojen mittaamiseen ja voidaan kalibroida eri rasvoja varten
- kerta- ja kokonaismäärälaskimet (omat näytöt)
- maksimi työpaine 500 bar
- maksimivirtaus n. 1000 g/min
- räjähdyspaine 1000 bar
- mittatarkkuus ± 2 %
- paristot 2 x AAA
- liitännäkierre R1/4" sk

411100 Rasvalinjamittari

Til.nro 09 122 2350

- tekniset tiedot kuten edellä
- liitännäkierre R1/8" sk



KALVOPUMPUT

Kalvopumpujen tuottokäyrät alkaen sivulta 57.

Husky 205 – 1/4”



D12-091

D12-091

Til.nro 09 110 0110

- runko polypropyleeni
- pesät -
- kuulat polypropyleeni
- kalvot Teflon®
- pääteaukot 1/4"
- paineilmiitöntä 1/4"
- maksimi tuotto 19 l/min
- iskun tilavuus 0,076 l
- suurin imukorkeus 3 m (kuivana)
- suurin kiintoainekoko 1,5 mm
- suurin ilmankulutus 252 l/min

D1E-0A1

Til.nro 09 110 0135

- runko Kynar®
- pesät -
- kuulat Kynar®
- kalvot Teflon®
- pääteaukot 1/4"
- paineilmiitöntä 1/4"
- maksimi tuotto 19 l/min
- iskun tilavuus 0,076 l
- suurin imukorkeus 3 m (kuivana)
- suurin kiintoainekoko 1,5 mm
- suurin ilmankulutus 252 l/min

Husky 307 – 3/8”



D3B-911

D3B-911

Til.nro 09 110 0210

- runko polypropyleeni
- pesät polypropyleeni
- kuulat Teflon®
- kalvot Teflon®
- pääteaukot 3/8"
- paineilmiitöntä 1/4 NPT
- maksimi tuotto 26,5 l/min
- iskun tilavuus 0,076 l
- suurin imukorkeus 3,7 m (kuivana)
- suurin kiintoainekoko 1,5 mm
- suurin ilmankulutus 170 l/min

D3A-211

Til.nro 09 110 0220

- runko asetaali (Delrin®)
- pesät asetaali (Delrin®)
- kuulat Teflon®
- kalvot Teflon®
- pääteaukot 3/8"
- paineilmiitöntä 1/4 NPT
- maksimi tuotto 26,5 l/min
- iskun tilavuus 0,076 l
- suurin imukorkeus 3,7 m (kuivana)
- suurin kiintoainekoko 1,5 mm
- suurin ilmankulutus 170 l/min

Husky 515 – 1/2”



D5B-911

Til.nro 09 110 0310

- runko polypropyleeni
- pesät polypropyleeni
- kuulat Teflon®
- kalvot Teflon®
- keskiaukot 1/2"
- pääteaukot 3/4"
- paineilmiitöntä 1/4 NPT
- maksimi tuotto 57 l/min
- iskun tilavuus 0,15 l
- suurin imukorkeus 3,7 m (kuivana)
- suurin kiintoainekoko 2,5 mm
- suurin ilmankulutus 672 l/min

D5A-255

Til.nro 09 110 0330

- runko asetaali (Delrin®)
- pesät asetaali (Delrin®)
- kuulat Hytrei®
- kalvot Hytrei®
- keskiaukot 1/2"
- pääteaukot 3/4"
- paineilmiitöntä 1/4 NPT
- maksimi tuotto 57 l/min
- iskun tilavuus 0,15 l
- suurin imukorkeus 3,7 m (kuivana)
- suurin kiintoainekoko 2,5 mm
- suurin ilmankulutus 672 l/min

D5E-A11

Til.nro 09 110 0370

- runko Kynar® (PVDF)
- pesät Kynar® (PVDF)
- kuulat Teflon®
- kalvot Teflon®
- keskiaukot 1/2"
- pääteaukot 3/4"
- paineilmiitöntä 1/4 NPT
- maksimi tuotto 57 l/min
- iskun tilavuus 0,15 l
- suurin imukorkeus 3,7 m (kuivana)
- suurin kiintoainekoko 2,5 mm
- suurin ilmankulutus 672 l/min



KALVOPUMPUT

Husky 716 – 3/4”



Muovirunkoisissa pumpuissa on 1/2” keski-aukot ja 3/4” päätyaukot. Metallirunkoisissa sekä imu- että päätyaukot ovat 3/4”.

D5C-211

Til.nro 09 110 0335

- runko	alumiini
- pesät	asetaali (Delrin®)
- kuulat	Teflon®
- kalvot	Teflon®
- pääteaukot	3/4”
- paineilmaliihtä	1/4 NPT
- maksimi tuotto	61 l/min
- iskun tilavuus	0,15 l
- suurin imukorkeus	3,4 m (kuivana)
- suurin kiintoainekoko	2,5 mm
- suurin ilmankulutus	672 l/min

D5C-277 Jäteöljypumppu

Til.nro 09 110 0340

- runko	alumiini
- pesät	asetaali (Delrin®)
- kuulat	Buna-N
- kalvot	Buna-N
- pääteaukot	3/4”
- paineilmaliihtä	1/4 NPT
- maksimi tuotto	61 l/min
- iskun tilavuus	0,15 l
- suurin imukorkeus	3,4 m (kuivana)
- suurin kiintoainekoko	2,5 mm
- suurin ilmankulutus	672 l/min

Husky 1040 – 1”

D7C-GGG



DRS-311



D7C-GGG Jäteöljypumppu

Til.nro 09 110 0610

- runko	alumiini
- pesät	Geolast
- kuulat	Geolast
- kalvot	Geolast
- keskiaukot	1”
- pääteaukot	1”
- paineilmaliihtä	1/2 NPT
- maksimi tuotto	151 l/min
- iskun tilavuus	0,57 l
- suurin imukorkeus	5,8 m (kuivana)
- suurin kiintoainekoko	3,2 mm
- suurin ilmankulutus	1,7 m³/min

D7C-911

Til.nro 09 110 0620

- runko	alumiini
- pesät	polypropyleeni
- kuulat	Teflon®
- kalvot	Teflon®
- keskiaukot	1”
- pääteaukot	1”
- paineilmaliihtä	1/2 NPT
- maksimi tuotto	151 l/min
- iskun tilavuus	0,57 l
- suurin imukorkeus	5,8 m (kuivana)
- suurin kiintoainekoko	3,2 mm
- suurin ilmankulutus	1,7 m³/min

DRS-311

Til.nro 09 110 0650

- runko	HST (AISI 316)
- pesät	HST (AISI 316)
- kuulat	Teflon®
- kalvot	Teflon®
- keskiaukot	1”
- pääteaukot	1”
- paineilmaliihtä	1/2 NPT
- maksimi tuotto	151 l/min
- iskun tilavuus	0,57 l
- suurin imukorkeus	5,8 m (kuivana)
- suurin kiintoainekoko	3,2 mm
- suurin ilmankulutus	1,7 m³/min
- FDA-hyväksytyt ETL-pumppu	

Kysy myös muita materiaaleja ja suurempia kokoja

SEINÄTELINEET



224-835 Seinäteline

Til.nro 09 110 0490

- soveltuu sarjoille 307, 515 ja 716

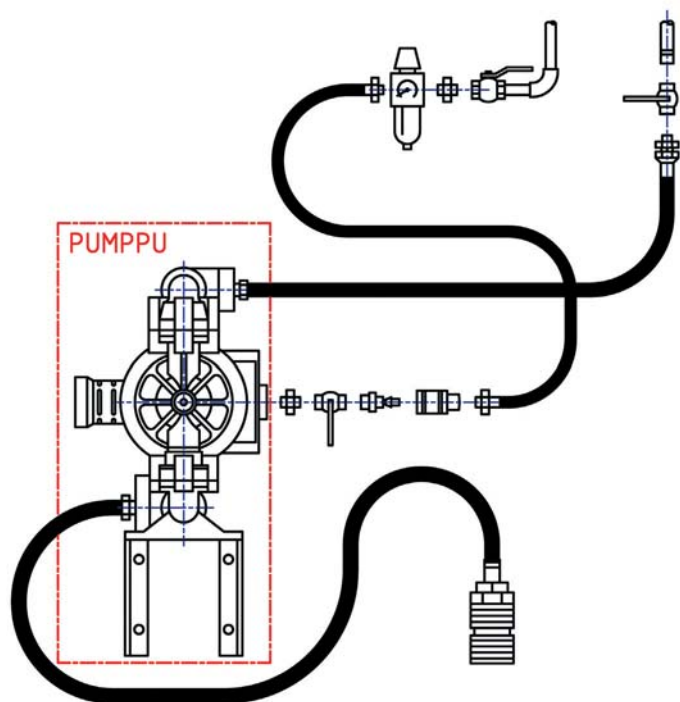


189-233 Seinäteline

Til.nro 09 110 0690

- soveltuu sarjoille 1040

VARUSTEPAKETIT

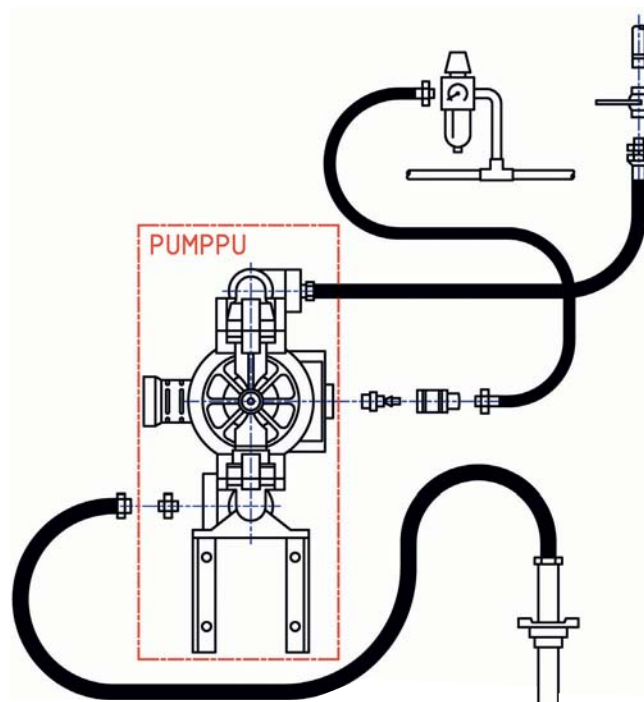


Varustepaketti 1/2" jäteöljypumpulle

Til.nro 09 110 2003

Paketti sisältää:

- pumpun seinätelineen
- paineilman suodin/säädinyksikön painemittarilla
- seinäkiinnikkeen edelliselle
- 1,2 m ilmayhdysletkun
- paineilmapikaliittimet
- 1/4" sulkuventtiilin paineilmalle
- 1/2" sulkuventtiilin jäteöljylle
- imupuolelle läpinäkyvän, 2 m 3/4" letkun
- imuliittimen (IA 7510)
- painepuolelle 1,2 m 1/2" yhdysletkun
- tarvittavat kaksoisnipat letkujen kiinnittämiseksi 1/2" pumppuun



Varustepaketti 3/8" TPN-pumpulle

Til.nro 09 110 3200

Paketti sisältää:

- pumpun seinätelineen
- paineilman suodin/säädinyksikön painemittarilla
- 1,5 m ilmayhdysletkun
- paineilmapikaliittimet
- 1/4" sulkuventtiilin paineilmalle
- imupuolelle 3 m 1/2" letkun sihdillä ja pohjaventtiilillä = 1000 mm putki + 2 m letku
- painepuolelle 1,2 m 1/2" yhdysletkun
- tarvittavat kaksoisnipat letkujen kiinnittämiseksi 3/8" pumppuun

Varustepaketti 1" jäteöljypumpulle

Til.nro 09 110 2005

Paketti sisältää:

- pumpun seinätelineen
- paineilman suodin/säädinyksikön painemittarilla
- seinäkiinnikkeen edelliselle
- 1,5 m ilmayhdysletkun
- paineilmapikaliittimet
- 1/4" sulkuventtiilin paineilmalle
- imupuolelle 2 m 1" letkun
- imuliittimen (IA 7510)
- painepuolelle 1,5 m 1" yhdysletkun
- tarvittavat kaksoisnipat letkujen kiinnittämiseksi 1" pumppuun

Varustepaketti 1/2" TPN-pumpulle

Til.nro 09 110 3300

Paketti sisältää:

- pumpun seinätelineen
- paineilman suodin/säädinyksikön painemittarilla
- 1,5 m ilmayhdysletkun
- paineilmapikaliittimet
- 1/4" sulkuventtiilin paineilmalle
- imupuolelle 3 m 1/2" letkun sihdillä ja pohjaventtiilillä = 1000 mm putki + 2 m letku
- painepuolelle 1,2 m 1/2" yhdysletkun
- tarvittavat kaksoisnipat letkujen kiinnittämiseksi 1/2" pumppuun

KALVOPUMPUT

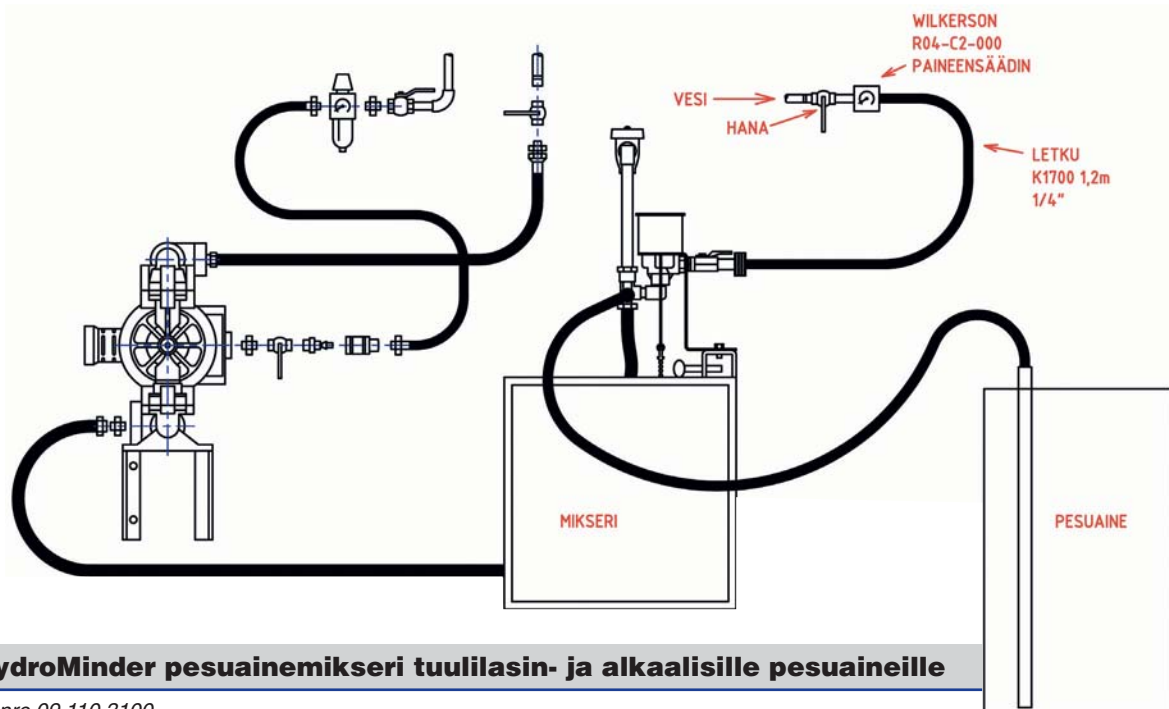
233045 Imuvarustus 200 l tynnyrille

Til.nro 09 110 0315

- Sopii Husky® 515 ja 716 kalvopumpuille
- sisältää asennuslevyn ja sovittimen tynnyrille
- imuputki 864 mm



Säädettävä pesuainemikseri kalvopumpulla



HydroMinder pesuainemikseri tuulilasin- ja alkaalisille pesuaineille

Til.nro 09 110 3100

Seossuhde 1:1 - 1:100, valitaan erillisten suuttimien mukaisesti. Sekoitus tapahtuu automaattisesti rst-säiliöön josta valmis pesuaineseos pumpataan kalvopumpulla esim. letkukeloille.

Paketti sisältää:

- kalvopumpun D5B-911
- pesuainemikserin 22 l. säiliöllä
- pumpun seinätelineen
- paineilman suodin/säädin -yksikön painemittarilla
- seinäkiinnikkeen edelliselle

- 1,2 m ilmayhdysletkua
- paineilmapikaliittimet
- tarvittavat kaksoisnipat
- sulkuventtiilit
- annostelusuuttimet 14 kpl

SAMOA



331110
SAMOA
RST-
Pumppu
1:1

333110
SAMOA
RST-Pumppu
3:1



Ruostumaton nesteensiirtopumppu. Soveltuu sekä seinä- että astia-asennukseen. Nestekosketuksissa olevat materiaalit haponkestävää terästä (AISI 316), PTFE ja fluoroelastomeeri (Viton®). Pumpun mukana tulee astia-asennusta varten imuputki (PVC), jossa on pumpun imuliitintään sopiva R1" uk.

331110 SAMOA RST-Pumppu 1:1

Til.nro 09 121 6520

painesuhde	1:1
ilmamootorin halk.	Ø 50 mm
iskun pituus	100 mm
imuputken halk.	Ø 51 mm
imuputken pituus	220 mm
maksimituotto	30 l/min
jatkuva tuotto	20 l/min
käyttöpaine	3...10 bar
imuliitintä	R1" sk
paineliitintä	R3/4" sk
ilmaliitintä	R1/4" sk

333110 SAMOA RST-Pumppu 3:1

Til.nro 09 121 6550

painesuhde	3:1
ilmamootorin halk.	Ø 90 mm
iskun pituus	100 mm
imuputken halk.	Ø 51 mm
imuputken pituus	220 mm
maksimituotto	30 l/min
jatkuva tuotto	20 l/min
käyttöpaine	3...10 bar
imuliitintä	R1" sk
paineliitintä	R3/4" sk
ilmaliitintä	R3/8" sk

SEKOITUSPUMPPU

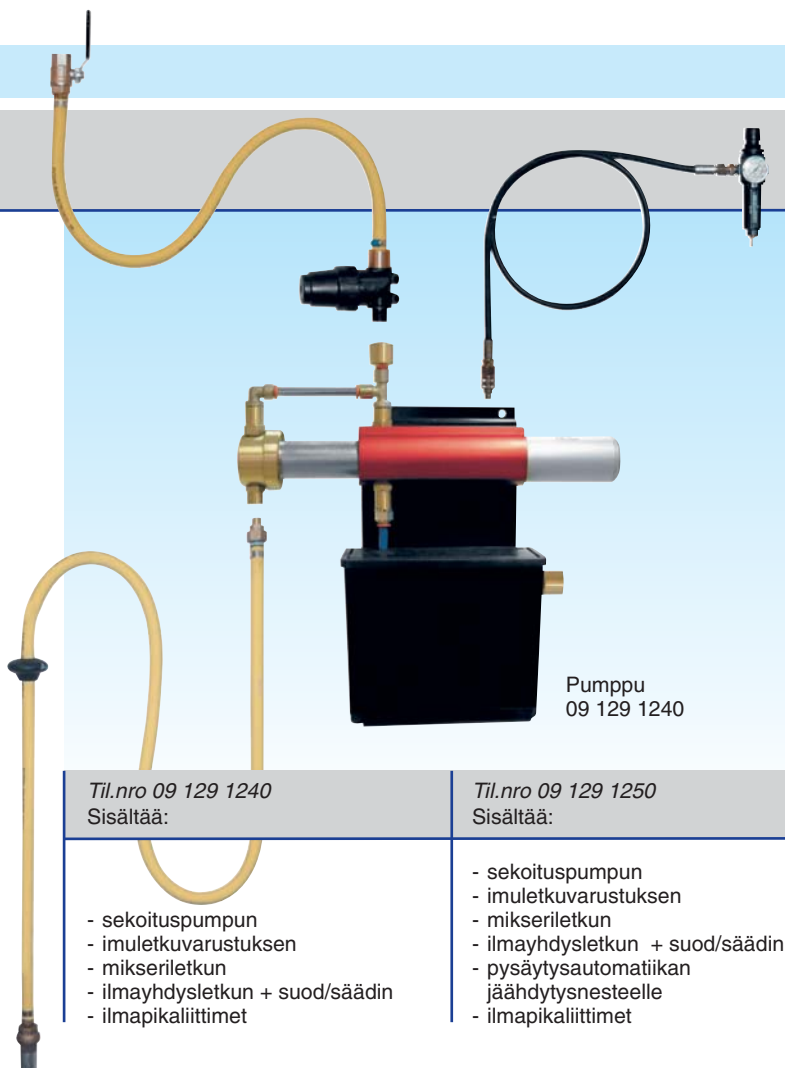
117-20 FIN SEKOITUSPUMPPU 50/50 sekoitin jäähdytysnesteelle

Til.nro 09 129 1200

- painesuhde	1:1
- sekoitussuhde	50/50
- käyttöpaine	3...10 bar
- maksimituotto	15 l/min
- ilmaliitintä	R 1/4"
- vesiliitintä	R 3/4"
- imuliitintä (raa'alle seokselle)	R 1/2"
- paineliitintä	R 3/4"
- välisäiliön tilavuus	4 l.

- soveltuu myös tuulilasinpesunesteelle
- helppo ja nopea asennus
- korkea kapasiteetti
- erinomainen sekoitusteho
- soveltuu erinomaisesti kiinteään asennukseen
- helppokäyttöinen
- tasalaatuisen seoksen annostelu tapahtuu turvallisesti ja siististi

Putkistolinjan suosittelemme sekoituspumpun yhteydessä käytettäväksi pysäytysautomaatiikkaa, joka estää pelkän veden pumppautumisen putkistoon raa'an seoksen loppuessa.



Pumppu
09 129 1240

Til.nro 09 129 1240
Sisältää:

- sekoituspumpun
- imuletkuvarustuksen
- mikseriletkun
- ilmayhdysletkun + suod/säädin
- ilmapikaliittimet

Til.nro 09 129 1250
Sisältää:

- sekoituspumpun
- imuletkuvarustuksen
- mikseriletkun
- ilmayhdysletkun + suod/säädin
- pysäytysautomaatiikan jäähdytysnesteelle
- ilmapikaliittimet

SÄHKÖTOIMISET PUMPUT

Dieselöljylle, kevyelle polttoöljylle ja laimentamattomalle pakkasnesteele

Hornet 50



Pumppu on itseimevä.
Jakeluventtiili (A2010) on
automaattitoiminen.

- Tekniset tiedot
- tuotto n. 55 l/min
 - imuletku imu-
suodattimella 2,0 m (DN25)
 - jakeluletku 4,0 m (DN 19)
 - sähköjohto 1,8 m
 - liitäntäkierre R2"

W50 230 V
tynnyripumppu

W50 230 V tynnyripumppu

Til.nro 09 115 6050

Varustettu virtapistokkeella.

G50 24 V tynnyripumppu

Til.nro 09 115 6070

Varustettu pihtipuristusliittimillä.

G50 12 V tynnyripumppu

Til.nro 09 115 6060

Varustettu pihtipuristusliittimillä.

Hornet-varusteet

FMT50 Mittari

Til.nro 09 115 2000

Vakaamaton virtausmittari.
Soveltuu Hornet 40- ja 50-sarjan
pumppuihin. Selkeä ja helppo-
lukuinen näyttö kerta- ja kokonais-
määrälaskimella (kuusimerkkinen).

- virtaus 10...55 l/min
- tarkkuus ± 2%
- liitäntä R1" uk
- maksimi käyttöpaine 2 bar
- räjähdysohutus 10 bar



A2010 Dieselöljypistooli, automaattinen

Til.nro 09 115 6073

Hornet 50 sarjan pistooli. Sisältää
nivelen, liitäntäkierre R1" sk.

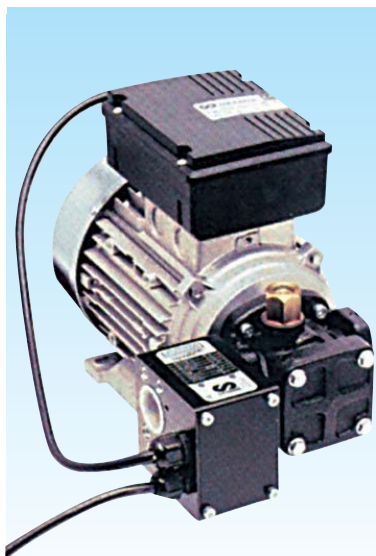


SÄHKÖTOIMISET PUMPUT

Moottoriöljylle

**Samoa 561110,
11,5 bar - 9,5 l/min**

**Samoa 561310,
24 bar - 13,5 l/min**



561110 Sähkötoim. öljyp. 230V

Til.nro 09 121 8550

Samoaan 561110 sähkötoimisessa pumpussa on paineentunnistin, joka pysäyttää moottorin, kun venttiili tai öljymittari suljetaan. Pumppu käynnistyy automaattisesti, kun venttiili avataan. Pumppu soveltuu painesuhteensa puolesta siirtopumpuksi.

Tekniset tiedot:

- jännite: 230 V
- teho: 600 W
- tuotto: 9,5 l/min
- työpaine 11,5 bar
- maksimipaine (ohivirt.ventt.) 16 bar
- paino: 13 kg
- imuliitäntä: R3/4" sk
- paineliitäntä R1" sk

561310 Sähkötoim. öljyp. 230V

Til.nro 091218600

Samoaan 561310 sähkötoimisessa pumpussa on paineentunnistin, joka pysäyttää moottorin, kun venttiili tai öljymittari suljetaan. Pumppu käynnistyy automaattisesti, kun venttiili avataan. Pumppu soveltuu painesuhteensa puolesta asennettavaksi linjaan.

Tekniset tiedot:

- jännite: 230 V
- teho: 780 W
- tuotto: 13,5 l/min
- työpaine 24 bar
- maksimipaine (ohivirt.ventt.) 30 bar
- paino: 17 kg
- imuliitäntä: R3/4" sk
- paineliitäntä R1" sk
- max. öljyn lämpötila +70°C

Moottori- ja vaihteistoöljylle

Visconet II



Sähkötoiminen tynnyri/säiliöpumppu moottori- ja vaihteistoöljylle (SAE 80/50 20°C). Pumppu on itseimevä ja moottorissa on lämpösuojausjakytkin.

- käyttöjännite 230 V
- teho 340 W / 740 W
- tuotto n. 15/25 l/min
- liitäntäkierre 2"
- maksimi viskositeetti 2000 mPas
- imuputki 840 mm
- jakeluletku 4 m x DN 19
- liitäntäjohto 2,0 m
- suojausluokka IP 54

Visconet II M 340 W, 15 l/min

Til.nro 09 121 9600

Visconet II 740 W, 25 l/min

Til.nro 09 121 9610

Visconet II -pumput voidaan varustaa 09 123 3300 LM OG-C linjamittarilla, sivulla 25.

Öljynsuodatus- ja siirtoyksikkö

Hydrauliikka- ja voiteluöljyn sekä polttoöljyn siirtoon ja suodatukseen. Varustettu paine-eromittarilla, josta näkee suodattimen vaihtotarpeen. Pumppuna itseimevä lamellipumppu. Siirreltävä yksikkö omalla vaunulla, ilman säiliötä.



50300A Siirreltävä suodatinyksikkö 230V

Til.nro 09 115 6500

Tekniset tiedot:

- paperisuodatin 10 µm
- suodatinmalli P550268
- tuotto n. 25 l/min
- moottorin jännite 230 V
- moottorin teho 750 W
- kotelointiluokka IP55
- imuputki ulkohalk. Ø 20 mm
- imuletku 2 m 3/4"
- paineletku 2 m 3/4"
- paino n. 28 kg

VOITELUNIPAT

Tecalemitin tuoteohjelmassa olevat nipat, varastoitavat **lihavoidulla**

MATERIAALI

PAKKAUSKOKO

■ = 100 kpl ○ = 10 kpl

sinkitty	ruostumaton AISI 304 A2	haponkestävä AISI 316 A4	kierre	tyyppi	sinkitty	ruostumaton A2	haponkestävä A4
----------	-------------------------------	--------------------------------	--------	--------	----------	-------------------	--------------------

Kaulanipat, 0° (DIN 71412)



1100704	1120704	1140704	M 6 x 1,0	504	■	○	○
1100907	1120907	1140907	M 8 x 1,0	505	■	○	○
1100908	1120908		M 8 x 1,25	507	■	○	○
1101109	1121109	1141109	M 10 x 1,0	580	■	○	○
1101110			M 10 x 1,25		■		
1101111	1121111		M 10 x 1,5		■	○	
1101412			M 12 x 1,0		■		
1101414	1121414		M 12 x 1,5		■	○	
1100701	1120701		M 5 x 0,8		■	○	
1100906			M 8 x 0,75		■		
5241009			M 8 x 1,0, pitkä kierre (8,5 mm)		■		
5800049			M 10 x 1, pitkä kierre, O-rengas, 250...300 bar		○		
5241061			1/4"-28 UNF,SAE, kok.kork 29 mm				
5241007			M 6 x 1, lyhyt nippa		■		
5241057			M 6 x 1, kok.kork 24 mm	1697	■		
5241060			M 6 x 1, kok.kork 29 mm		■		
5313742			M 6 x 1, kok.kork 41 mm		■		
1101167	5241106		NPT 1/8"	509	■	○	
1101156	1121156	1141156	R 1/8	509-F	■	○	○
5315630			R 1/8, pitkä kierre	509-FL	■		
1101457	1121457	1141457	R 1/4	512	■	○	○
5241071			R 1/4 (6,5 mm)		■		
1101758	1121758		R 3/8	515	■	○	
1100186	1120186		H 1 a, 6 mm Ø	500	■	○	
1100288	1120288		H 1 a, 8 mm Ø	501	■	○	
1100737	1120737		1/4"-28 UNF,NF,SAE	513-K	■	○	

Kaulanipat, 45° (DIN 71412)



1200904	1220904	1240904	M 6 x 1,0	572	■	○	○
1200907	1220907		M 8 x 1,0 pyöreä		■	○	
1204507			M 8 x 1,0 neliö		■		
1200908	1220908		M 8 x 1,25	514-B	■	○	
1201109	1221109	1241109	M 10 x 1,0	584	■	○	○
1201156	1221156	1241156	R 1/8	519-F	■	○	○
1201457	1221457	1241457	R 1/4	529	■	○	○
5242104			PTF 1/8	519	■		
5242086			M 10 x 1, kok.kork. 36 mm		■		
1200937	1220937		1/4"-28 UNF	547-K	■	○	

Kaulanipat, 90° (DIN 71412)



1300904	1320904	1340904	M 6 x 1,0	576	■	○	○
1300907	1320907		M 8 x 1,0	577	■	○	
1300908	1320908		M 8 x 1,25, pyöreä		■	○	
1304508			M 8 x 1,25, neliö		■		
1301109	1321109	1341109	M 10 x 1,0	583	■	○	○
1301156	1321156	1341156	R 1/8	535-F	■	○	○
1301457	1321457		R 1/4	538	■	○	
5242072			PTF 1/8"	535	■		
1300937	1320937		1/4"-28 UNF/NF/SAE	525	■	○	

www.nipat.fi

VOITELUNIPAT

Tecalemitin tuoteohjelmassa olevat nipat, varastoitavat **lihavoidulla**

MATERIAALI

PAKKAUSKOKO

■ = 100 kpl ○ = 10 kpl

sinkitty	ruostumaton AISI 304 A2	haponkestävä AISI 316 A4	kierre	tyyppi	sinkitty	ruostu- maton A2	hapon- kestävä A4
----------	-------------------------------	--------------------------------	--------	--------	----------	------------------------	-------------------------

Koveronipat (DIN 3405)



3100724	3120724		M 6 x 1,0		■	○	
3100925	3120925		M 8 x 1,0		■	○	
3100926	3120926		M 8 x 1,25		■	○	
3101127	3121127		M 10 x 1,0		■	○	
3101161	3121161		R 1/8	127	■	○	
3101462	3121462		R 1/4	129	■	○	
3100185			5 mm Ø	120/5	■		
3100186	3120186		6 mm Ø	120/6	■	○	
3100288	3120288		8 mm Ø	120/8	■	○	

Tasonipat, Ø 16 mm (DIN 3404)



4101704	4121704		M 6 x 1,0		○	○	
4101707	4121707		M 8 x 1,0		○	○	
4101708	4121708		M 8 x 1,25		○	○	
4101709	4121709	4141709	M 10 x 1,0		○	○	○
4101711	4121711		M 10 x 1,5				
4101714	4121714		M 12 x 1,5		○	○	
4101715	4121715		M 12 x 1,75		○	○	
4101717	4121716		M 14 x 1,5		○	○	
4101761	4121761	4141761	R 1/8		○	○	○
4101762	4121762	4141762	R 1/4		○	○	○
4101763	4121763	4141763	R 3/8		○	○	○
5376112			R 1/8, 2,5 mm tasolla	6172	○	○	
5376212			R 1/4, 2,5 mm tasolla	6160	○	○	
A-1184		M-1184	NPT 1/8		○		
A-1186	A-1186/ 2346		NPT 1/4		○	○	
A-1188			NPT 3/8, max 1050 bar		○		
1822-A1			NPT 3/8, max 420 bar		○		

Tasonipat, Ø 22 mm



4302219	4322219		M 16 x 1,5		○	○	
4302262	4322262		R 1/4		○	○	
1823-1			NPT 1/4		○		
1822-A1		NPT 3/8			○		
1820-1			NPT 1/2		○		

Tasonipat, 15 mm, 6-kulmainen



4601561	4621561	4641561	T 1/B, R 1/8	208	○	○	○
4601562	4621562		T 1/B, R 1/4	211	○	○	

www.nipat.fi

VOITELUNIPAT

Tecalemitin tuoteohjelmassa olevat nipat, varastoitavat **lihavoidulla**

MATERIAALI

PAKKAUSKOKO

■ = 100 kpl ○ = 10 kpl

sinkitty	kierre	tyyppi	sinkitty
MUUT			
1111109	M10 x 1, messinkinen		■
1401156	R 1/8, 67°	520-F	■
1400904	M 6 x 1, 67°	574	■
5242086	M 10 x 1, kok.kork. 36 mm		■
M336	NPT 1/8 Bajonettinippa, messinki		■
9500111	Kaulanippasuojus, punainen		■
Ylipaineventtiilit			
5244085	M 10 x 1	5 bar	1 kpl
5244086	R1/8"	5 bar	1 kpl
47200	PTF 1/8"	0,07...0,34 bar	1 kpl
317400	PTF 1/8	0,017...0,069 bar	1 kpl
Nippajatkeet			
5268025	R 1/8 sk x R 1/8 uk x 25 mm		1 kpl
5268026	R 1/8 sk x R 1/8 uk x 38 mm		1 kpl
5268027	R 1/8 sk x R 1/8 uk x 52 mm		1 kpl
Nippalajitelmat			
091010004	Nippalajitelma NL-9		1 kpl
091010005	Nippalajitelma NL-18		1 kpl



Nippalajitelma NL-9

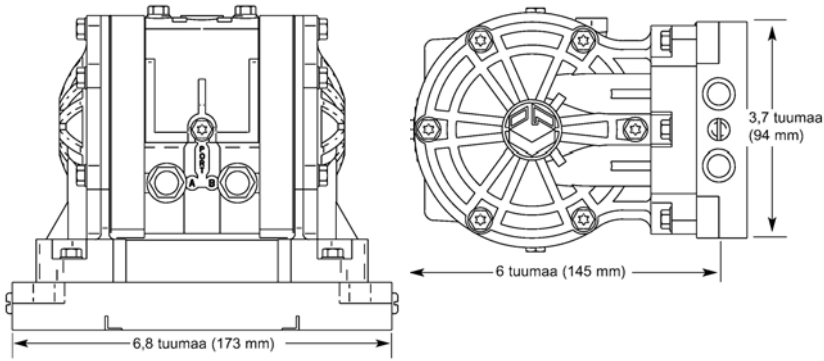
Nippalajitelma NL-18

www.nipat.fi

PUMPPUJEN TUOTTOKÄYRÄT

KALVOPUMPUT

Husky 205



Kaavion käyttöohje:

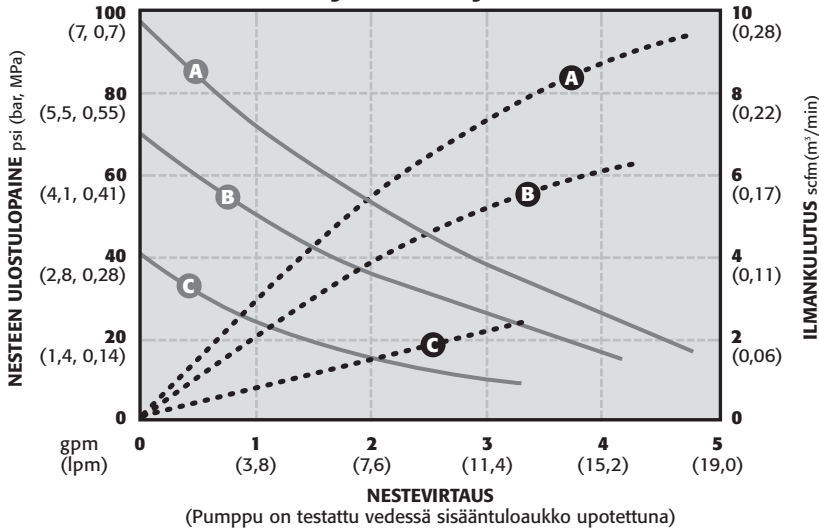
Vaihe 1: Hae vaadittava nestevirtaus kaavion alakseliilta.

Vaihe 2: Seuraa pystysuoraa viivaa yhtenäisen käyrän leikkauskohtaan (A, B tai C ilmansisääntulopaineen mukaisesti).

Vaihe 3: Vasemmalta viivalta voit lukea nesteen lähtöpaineen.

Vaihe 4: Jatka vaiheesta 2 seuraamalla pystysuoraa viivaa ylös tai alas pisteiviivaleikkauskohtaan (A, B tai C ilmansisääntulopaineen mukaisesti), lue sen jälkeen ilmankulutus oikealta viivalta.

Husky 205 -sarjan teho

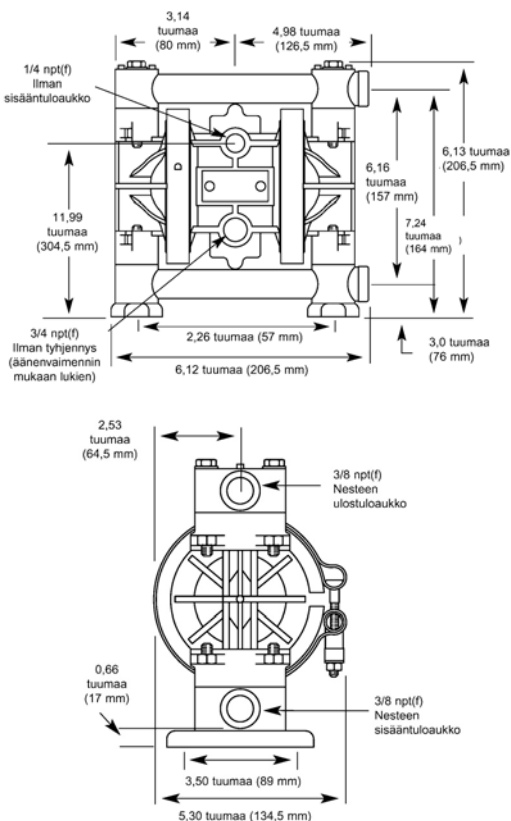


Esimerkki*

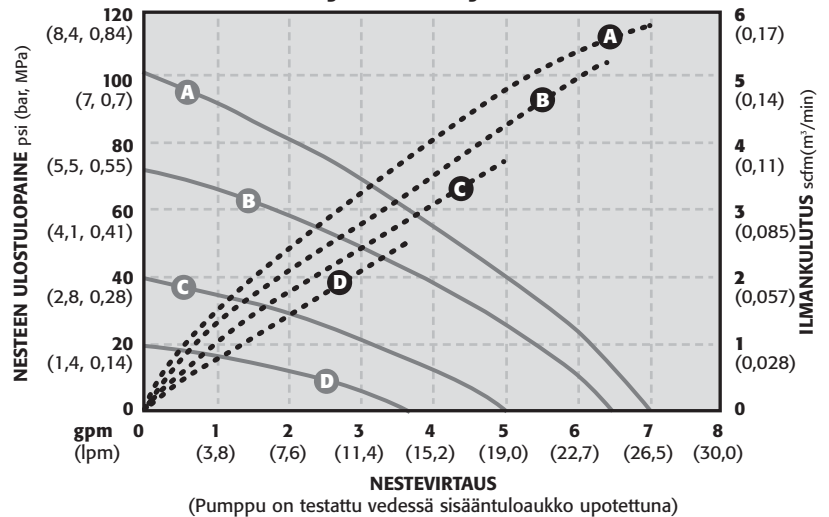
Saat 2 gpm noin 35 psi:n nopeudella 70 psi:n ilmanpaineella. Ilmankulutus on noin 4 scfm.

ILMANPAINTEIDEN	MERKINNÄT
Ⓐ = 100 psi (7 bar, 0,7 MPa)	Ilmankulutus - - - -
Ⓑ = 70 psi (4,8 bar, 0,48 MPa)	Nestevirtaus ———
Ⓒ = 40 psi (2,8 bar, 0,28 MPa)	

Husky 307



Husky 307 -sarjan teho



Esimerkki*

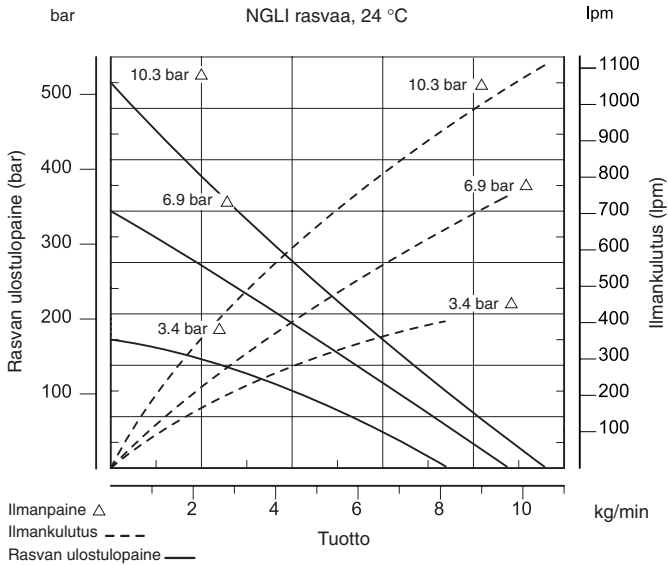
Saat 3 gpm noin 50 psi:n nopeudella 70 psi:n ilmanpaineella. Ilmankulutus on noin 2,7 scfm.

ILMANPAINTEIDEN	MERKINNÄT
Ⓐ = 100 psi (7 bar, 0,7 MPa)	Ilmankulutus - - - -
Ⓑ = 70 psi (4,9 bar, 0,49 MPa)	Nestevirtaus ———
Ⓒ = 40 psi (2,8 bar, 0,28 MPa)	
Ⓓ = 20 psi (1,4 bar, 0,14 MPa)	

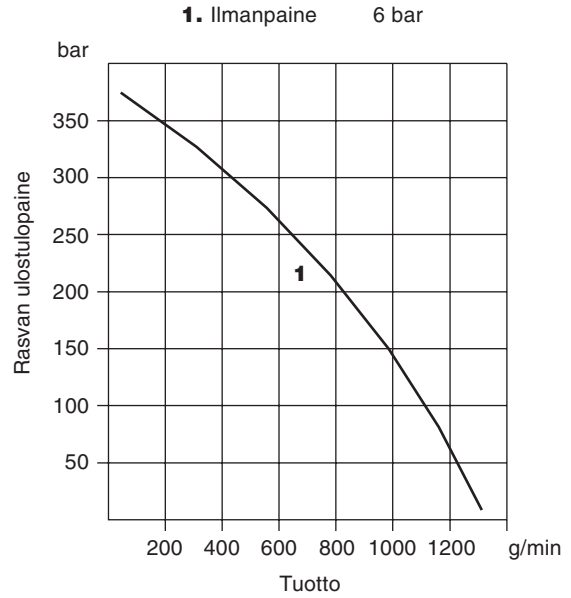
PUMPPUJEN TUOTTOKÄYRÄT

RASVAPUMPUT

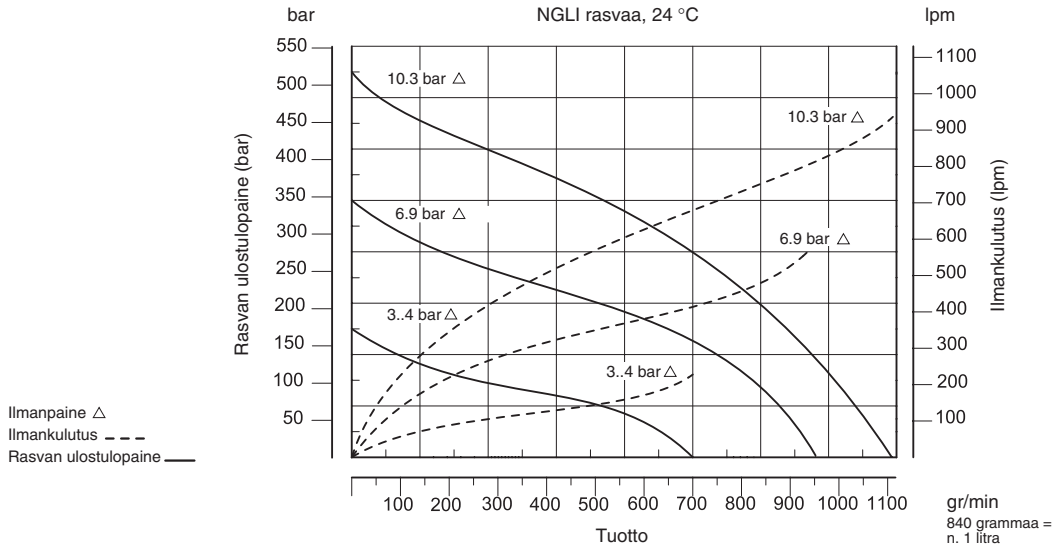
9950-1 Rasvapumppu 50:1



Samoa 402000 Rasvapumppu 50:1 Samoa 402025 Rasvapumppu 50:1



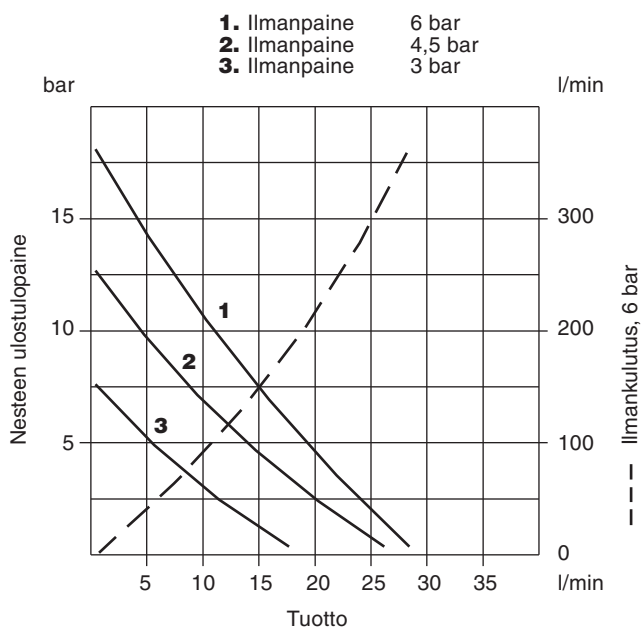
331380-B5 Rasvapumppu 50:1



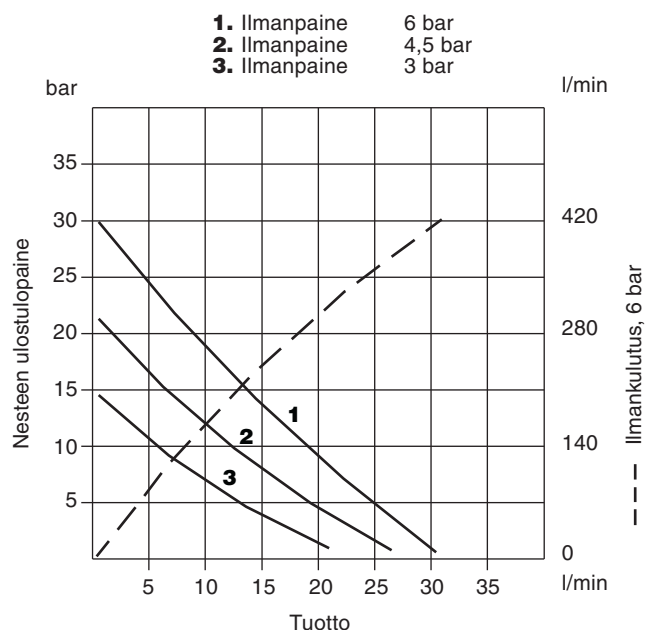
PUMPPUJEN TUOTTOKÄYRÄT

ÖLJYPUMPUT

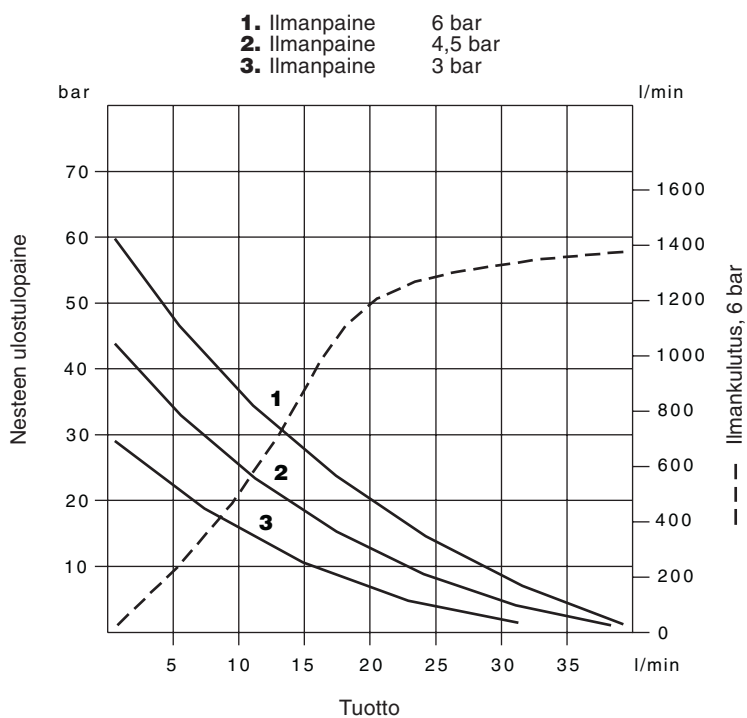
354100 Öljypumppu 3:1 1/1
353100 Öljypumppu 3:1



348100 Öljypumppu 5:1 1/1
347100 Öljypumppu 5:1



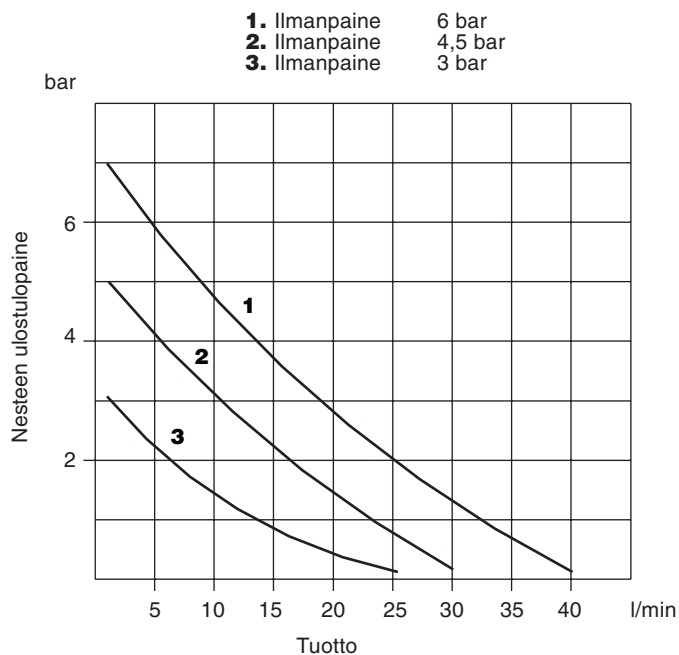
343000 Öljypumppu 10:1



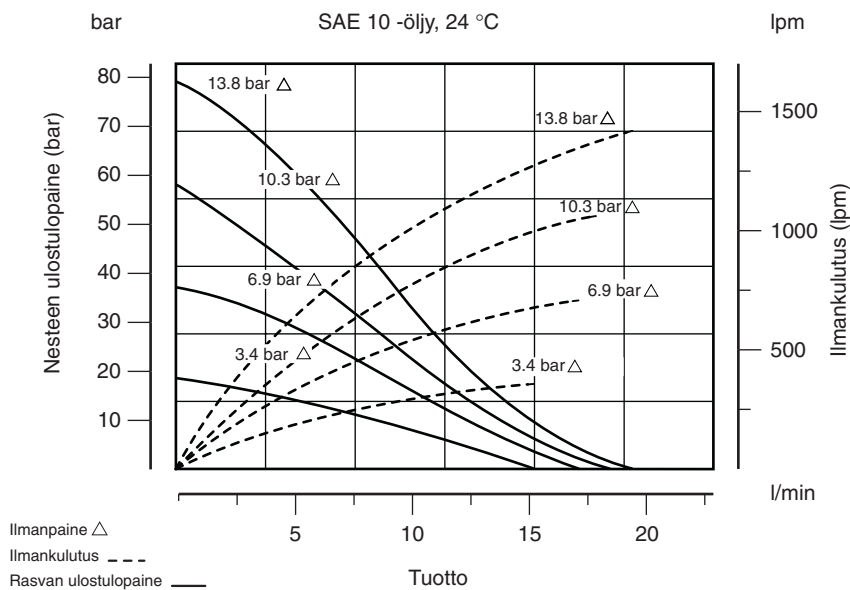
PUMPPUJEN TUOTTOKÄYRÄT

RUOSTUMATTOMAT PUMPUT

331110 SAMOA RST-Pumppu 1:1



7835-SDTR1 5:1 RST-pumppu 1/1



Yleiset myyntiehdot

1. Soveltamisala

Nämä ehdot koskevat elinkeinonharjoittajien välisiä kauppvoja kotimaan kaupassa. Näitä ehtoja sovelletaan, elleivät osapuolet ole toisin sopineet.

2. Kaupan päättäminen

2.1 Tarjous

Myyjän tarjous on voimassa tarjouksessa mainitun ajan. Mikäli voimassaoloaikaa ei ole mainittu, on se 30 päivää tarjouksen päiväyksestä. Tarjous ja siihen liittyvät kuvat, piirustukset, laskelmat ja muut asiakirjat sekä niihin liittyvät oikeudet ovat myyjän omaisuutta. Tarjouksen saajalla ei ole oikeutta käyttää niitä myyjän vahingoksi tai antaa niistä tietoja kolmannelle henkilölle tai käyttää hyväkseen tarjoukseen sisältyviä räätälöityjä teknisiä ratkaisuja. Tarjouksen hinta perustuu valuuttakurssiin tarjouksen tekopäivänä, ellei tarjouksessa ole toisin mainittu.

2.2 Sopimuksen syntyminen

Tarjouspohjaisessa kaupassa sopimus syntyy, kun ostaja on ilmoittanut hyväksyvänsä myyjän tarjouksen. Muussa tapauksessa kauppa syntyy, kun myyjä on vahvistanut tilauksen tai toimittanut tavaran. Ostajan tilauksen poiketessa myyjän tarjouksesta, kaupan katsotaan syntyneen myyjän tarjouksen mukaisiin ehtoihin, ellei myyjä ole kirjallisesti muuta vahvistanut.

3. Myyjän velvollisuudet

3.1 Toimitusaika

Ellei toisin ole sovittu, toimitusaika on luettava alkavaksi siitä alla mainitusta ajankohdasta, joka on myöhäisin:

- sopimuksen tekopäivästä
- viranomaisen lupaa edellyttävissä kauppoissa lupailmoituksen saapumisesta myyjälle
- sovittu vakuuden tai ennakkomaksun antamisesta
- ostajan toimitukselle välttämättömien tietojen antamisesta

3.2 Toimitusehdot

Ellei toisin ole sovittu, toimituksissa noudatetaan Finnterms-ehtoja. Mikäli toimituslausekkeesta ei ole sovittu, tavara on ostajan noudettavissa myyjän varastolla sovittuna päivänä tai ajanjaksona tai jos aikaa ei ole määrätty, kohtuullisen ajan kuluessa.

3.3 Vaaranvastuun siirtyminen

Vaaranvastuu siirtyy ostajalle, kun tavara sopimuksen mukaisesti luovutetaan ostajalle tai itsenäisen rahdinkuljettajan kuljetettavaksi, jollei toimituslausekkeesta muuta johdu. Ellei tavaraa luovuteta oikeaan aikaan ja tämä johtuu ostajasta tai ostajan puolelta olevasta seikasta, vaaranvastuu siirtyy ostajalle, kun myyjä on tehnyt sen mitä häneltä sopimuksen mukaan edellytetään luovutuksen mahdollistamiseksi.

3.4 Takuu

Myydylle tavaralle on voimassa valmistajan ehtojen mukainen takuu, ellei toisin sovita.

3.5 Tavarain ominaisuudet

Myyjä vastaa tavarain ominaisuudesta ja muista ominaisuuksista vain sopimuksessa määriteltyjen ja muiden myyjän kirjallisesti antamien, nimenomaan kyseiseen kauppaan liittyvien tietojen mukaisesti. Ostaja vastaa myyjälle antamiensa tavarain käyttötarjoitukseen liittyvien tietojen oikeellisuudesta.

3.6 Viivästys

Myyjä on velvollinen heti viivästyksistä tiedon saatuaan ilmoittamaan siitä ostajalle ilmoittaen samalla viivästyksen syyn ja arvioidun uuden toimituspäivän. Milloin tavarain valmistaja tai se, jolta myyjä tavarain hankkii, ei ole täyttänyt sopimustaan ja myyjä toimitus tämän johdosta viivästyy, myyjä ei ole velvollinen korvaamaan ostajalle tästä mahdollisesti aiheutunutta vahinkoa. Mikäli tavaraa ei luovuteta tai se luovutetaan liian myöhään, eikä tämä johdu ostajasta tai ostajan puolelta olevasta seikasta, ostajalla ei ole kuitenkaan oikeutta vaatia toimitusta, jos olosuhteissa on tapahtunut sellainen muutos, joka olennaisesti muuttaa alkuperäisesti sovittujen suoritusvelvollisuuksien suhdetta. Jos viivästys johtuu myyjän tuottamuksesta, ostaja voi vaatia korvausta osoittamastaan välittömästä vahingosta. Mikäli muuta ei ole sovittu vahingonkorvauksen suuruus on enintään 0,5 % myöhästyneen toimituksen arvosta kutakin toimituspäivän jälkeistä täyttä viikkoa kohden. Korvauksen kokonaismäärä voi kuitenkin nousta enintään 7,5 %:iin myöhästyneen toimituksen arvosta.

3.7 Väilliset vahingot

Myyjä ei ole velvollinen korvaamaan viivästyksistä tai toimituksen virheellisyydestä ostajalle aiheutuneita väillisiä vahinkoja kuten tuotantotappiota, saamatta jäänyttä voittoa tai muuta taloudellista seurannaisvahinkoa.

4. Ostajan velvollisuudet

4.1 Kauppahinta

Kauppahinta on osapuolten kesken sovittu hinta. Myyjällä on kuitenkin oikeus tarkistaa kauppahintaa jäljempänä kohdassa 4.3. määriteltyillä edellytyksillä. Ellei hintaa ole sovittu niin kauppahinta on myyjän veloittama käypä hinta.

4.2 Maksuaika

Ellei maksuehdosta ole toisin sovittu, maksuaika määräytyy myyjän yleisesti käyttämän maksuehdon mukaan. Varastotoimitusten osalta laskun mukaisen maksuajan laskenta alkaa laskutuspäivästä ja tehdastoimituksissa toimituspäivästä. Mikäli kauppahintaa ei makseta määrä-aikana, eikä tämä johdu myyjästä, myyjällä on oikeus

viivytää jatkotoimituksia, kunnes erääntyneet maksut on suoritettu tai hyväksyttävä vakuus annettu. Myyjällä on oikeus pidättäytyä toimituksista myös silloin, kun ostajan ilmoituksen perusteella tai muuten on ilmeistä, että ostajan suoritus tulee viivästyttämään oleellisesti. Tästä viivytyksestä johtuvia korvausvaatimuksia ostajalla ei ole oikeus esittää.

4.3 Kauppahinnan tarkistaminen

Myyjä pidättää itsellään oikeuden hintojen tarkistukseen, mikäli valuuttakurssit, tuontimaksut tai muut tavarantoimittajasta riippumattomat maksut, verot tai muut julkisoikeudelliset maksut muuttuvat ennen ostajan maksusuoritusta. Kauppahintaan vaikuttavien valuuttakurssien muuttuessa myyjällä on oikeus muuttaa euromääräistä hintaa samassa suhteessa siitä kauppahinnan osalta, jota myyjä ei ole ostajalta vastaanottanut vähintään yhtä arkipäivää ennen kurssin muutoksen tapahtumapäivää. Arkipäivällä tarkoitetaan tällöin päivää, jona suomalaiset pankit myyvät ulkomaan valuuttaa. Valuuttakurssien muuttuessa verrataan toisiinsa maksupäivän kurssia ja tarjouspäivän kurssia. Mikäli tarjouspäivän jälkeen on sovittu muusta kurssista, sitä käytetään tarjouspäivän kurssin sijasta. Jos valuuttakurssi muuttuu laskun erääntymispäivän jälkeen eikä kauppahintaa ole tuolloin maksettu, määräytyy euromääräinen hinta kuitenkin vähintään erääntymispäivän kurssin mukaan.

4.4 Maksun viivästyminen

Maksun viivästyessä peritään viivästysajalta korvausta myyjän kulloinkin soveltaman korkokannan mukaisesti laskun mukaisesta eräpäivästä lukien. Myyjällä on lisäksi oikeus periä kohtuulliset perintäkulut.

4.5 Ostajan viivästys

Mikäli myyjä joutuu lykkäämään toimitusta ostajasta johtuvasta syystä, myyjällä on oikeus kohdan 4.4. mukaiseen korvaukseen viivästysajalta. Lisäksi myyjällä on oikeus korvaukseen myös muista kustannuksista kuten esim. kurssitappioista, varastointikuluista ja tavarain vanhenemisesta aiheutuvasta vahingosta.

4.6 Vakuudet

Mikäli vakuuden asettamisesta on sovittu, vakuus on annettava ennen tavarain toimittamisen aloittamista. Myyjä on oikeutettu vaatimaan tämänkin jälkeen vakuuden kauppahinnan maksamisesta, mikäli hänellä on painavia syitä olettaa, että kauppahinta tai sen osa jäisi suorittamatta.

4.7 Reklamaatio ja virheen korjaaminen

Jos toimitus on joltakin osin virheellinen, ostajan tulee kirjallisesti ilmoittaa virheestä myyjälle 8 arkipäivän kuluessa toimituspäivästä.

Myyjällä on oikeus ensisijaisesti joko korjata virhe tai toimittaa uusi tavara. Ostajalla ei ole oikeutta vaatia toimitusta, jos olosuhteissa on tapahtunut sellainen muutos, joka olennaisesti muuttaa alkuperäisesti sovittujen suoritusvelvollisuuksien suhdetta.

5 Sopimuksen purkaminen

5.1 Ostajan oikeus purkuun

Mikäli myyjän toimitus poikkeaa olennaisesti sovittusta eikä puutetta ostajan kirjallisen huomautuksen johdosta kohtuullisessa ajassa korjata tai uutta sopimuksen mukaista tavaraa toimiteta tai jos myyjästä riippuvasta syystä toimitus viivästyy siten, että siitä aiheutuu ostajalle kohtuutonta haittaa, on ostajalla oikeus purkaa sopimus. Jos kaupan kohteena oleva tavara on valmistettu tai hankittu erityisesti ostajaa varten hänen ohjeidensa ja toivomustensa mukaisesti, eikä myyjä voi ilman huomattavaa tappiota käyttää tavaraa hyväkseen muulla tavoin, saa ostaja purkaa kaupan myyjän viivästyksen vuoksi vain, jos kaupan tarkoitus jää hänen osaltaan viivästyksen vuoksi olennaisesti saavuttamatta.

5.2 Myyjän oikeus purkuun

Mikäli kauppahintaa ei makseta määräaikaan eikä tämä johdu myyjästä, on myyjällä oikeus purkaa kauppa tai se osa kauppa, jota koskevaa tavaraa ostaja ei ole vielä vastaanottanut, mikäli viivästys on oleellinen. Myyjällä on purkioikeus myös silloin, kun ostajan ilmoituksen perusteella tai muuten on ilmeistä, että ostajan suoritus tulee viivästyttämään oleellisesti. Myyjä voi lisäksi purkaa kaupan, jos ostaja ei myötävaikuta kauppaan sovittulla tai muutoin kohtuuden edellyttämällä tavalla ja myyjän asettamassa määräajassa. Myyjällä on oikeus ilman korvausvelvollisuutta purkaa sopimus, mikäli tavarain maahan tuonti tulee mahdottomaksi tai olennaisesti myyjän alun perin edellyttämää kalliimmaksi Suomea velvoittavan kansainvälisen sopimuksen tai tuontia rajoittavan säädöksen tai muun viranomais-toimen johdosta (esim. tuontikatot ja -rajoitukset tai korotetut tullit).

5.3 Ylivoimainen este

Myyjä ei ole velvollinen täyttämään sopimusta, jos luonnoneste, tulipalo, konevaurio tai siihen verrattava häiriö, lakko, työsulku, sota, liikekannallepano, vienti- tai tuontikielto, kuljetusvälineiden puute, valmistuksen lopettaminen, liikennehäiriö tai muu sellainen este, jota myyjä ei voi voittaa, estää tavarain tai sen osan toimittamisen. Myös silloin, kun sopimuksen täyttäminen edellyttäisi uhrauksia,

Jatkuu seuraavalla sivulla

jotka ovat kohtuuttomia verrattuna ostajalle siitä koituvan etuun, myyjä ei ole velvollinen täyttämään sopimusta. Myyjä ei ole velvollinen korvaamaan ostajalle sopimuksen täyttämättä jättämisestä aiheutunutta vahinkoa ja hän voi myös purkaa sopimuksen.

6. Vakuutus

Osapuolet huolehtivat tavaran vakuuttamisesta sovittujen toimitusehtojen osoittaman vastuunjaon mukaisesti. Muista vakuutuksista on erikseen sovittava.

7. Vastuu tavaran aiheuttamasta vahingosta

Myyjän joutuessa vastaamaan kolmannelle aiheutuneesta vahingosta tai tappiosta ostajan on hyvittävä myyjälle tästä aiheutunut menetys, jos myyjä jäljempänä a) ja b) kohtien mukaisesti on vapautettu ostajalle aiheutuvasta vastaavasta vahingosta tai tappiosta. Kun tavara on ostajan hallinnassa, myyjä ei vastaa sen aiheuttamasta vahingosta, joka kohdistuu:

a) kiinteään tai irtaimeen omaisuuteen tai on tällaisen vahingon seurauksena

b) ostajan valmistamaan tuotteeseen tai valmistaman tuotteen sisältävään tuotteeseen

Vastuunrajoitusta ei sovelleta myyjän syyllistyneenä törkeään huolimattomuuteen.

Kolmannen osapuolen esittäessä ostajalle tai myyjälle tähän kohtaan perustuvan korvausvaatimuksen, siitä on heti ilmoitettava kirjallisesti toiselle osapuolelle.

8. Omistusoikeuden siirtyminen

Omistusoikeus tavaraan siirtyy ostajalle, kun koko kauppahinta on maksettu myyjälle, ellei erikseen ole toisin sovittu.

9. Ilmoitukset

Toiselle osapuolelle lähetettyjen ilmoitusten perille tulosta vastaa lähettäjä.

10. Erimielisyyksien ratkaiseminen

Myyjän ja ostajan väliseen sopimukseen liittyvät erimielisyydet pyritään ensisijaisesti ratkaisemaan osapuolten välisin neuvotteluihin. Ellei toisin ole sovittu, riidat ratkaistaan välimiesmenettelyssä yhden välimiehen toimesta. Välimiehen asettaa Keskuskauppakamarin välityslautakunta ja välimiesmenettelyssä noudatetaan tämän lautakunnan sääntöjä. Myyjällä on kuitenkin aina oikeus vaatia kauppaan perustuvaa eräänäntynyttä saatavaansa myyjän kotipaikan alioikeudessa. ■

Takuuehdot

KORJAAMOLAITE-
TOIMITTAJAT KLT

1. Toimittaja antaa toimittamilleen uusille autokorjaamotuotteille (jäljempänä "laitteet") näiden takuuehtojen mukaisen takuun, joka koskee materiaali- ja valmistusvirheitä. Takuu ei kuitenkaan koske kohdassa 6 erikseen mainittavia asioita.

Takuuaika alkaa laitteen toimituksesta. Asennusta vaativien laitteiden kohdalla takuu alkaa asennuksen tai erikseen sovittuun vastaanottotarkastuksen tapahduttua. Takuuaika ei kuitenkaan näiden viivästyessä pitene yli kaksi (2) kuukautta toimituspäivästä. Takuuaika on kaksitoista (12) kuukautta, ellei erikseen ole toisin mainittu. Tällöin laitetta edellytetään käytettävän yksivuorotyössä. Poikkeavat takuuajat ja/tai -ehdot tulee merkitä kauppasopimukseen ollakseen päteviä.

2. Takuun perusteella suoritetaan veloitus takuuajana todetun takuunalaisen vian korjaus normaalin työaikana toimittajan huoltokorjaamossa, toimittajan valtuuttamassa huoltoliikkeessä tai muussa toimittajan osoittamassa paikassa.

Toimittaja ei vastaa siitä, että laite on yhteensopiva kaikkien markkinoilla olevien ajoneuvojen kanssa eikä siitä, että ostaja on valinnut käyttöön tai käyttökohteeseen sopimattoman tai alimittaisen laitteen.

3. Takuukorjauksen toimitusehto on vapaasti toimittajan tai valtuutetun huoltoliikkeen varastossa ilman kuljetuspakkausta. Jos korjaus on sovittu suoritettavaksi muualla kuin toimittajan tai valtuutetun huoltoliikkeen huoltokorjaamossa, veloitetaan kaikki takuuseen kuulumattomat kustannukset kuten matka- ja odotustunnit, päivärahat, matkakulut, sekä laitteen irrotus- ja uudelleenasennustyöstä aiheutuneet kulut toimittajan voimassaolevan huolto- ja korjaustöiden veloituslaskun mukaan.

Takuun perusteella vaihdetut osat tulevat toimittajan omaisuudeksi.

4. Takuukorjauksen edellytykset ovat seuraavat:

4.1 Vaurio on tapahtunut normaaliiksi katsottavissa käyttöolosuhteissa.

4.2 Valmistajan ja toimittajan antamia käyttö- ja huolto- ja asennusohjeita on noudatettu.

4.3 Laitetta huollettaessa tai korjattaessa on käytetty alkuperäisvaraosa ja tarvikkeita.

4.4 Takuukorjausvaatimuksen esittää toimittajalle laitteen tilaaja.

4.5 Laite toimitetaan huoltokorjaamoon tai muuhun toimittajan osoittamaan paikkaa toimittajan ohjeiden mukaisesti ja heti, kun vika on todettu. Laitteen mukana tulee seurata selvitys, josta ilmenee toimituspäivä, tilausviitteet, vian yksilöinti, sekä kuvaus laitteen käyttöolosuhteista.

Tilaaajan tulee toimittaa laite takuukorjaukseen toimittajan kuljetuksesta ja pakkauksesta antamien ohjeiden mukaisesti.

5. Takuun perusteella korjatun laitteen takuu jatkuu alkuperäisen laitteen takuun loppuun.

6. Takuu ei kata ja toimittajan takuunvelvoitteen piiriin ei kuulu:

6.1 Sellaisten vikojen korjaus, jotka aiheutuvat luonnollisesta kulumisesta, käyttövirheistä, muiden kuin toimittajan tai hänen valtuuttamansa edustajan suorittamasta puutteellisesta tai virheellisestä huollosta tai mitoitusperusteista poikkeavista käyttöolosuhteista tai siitä, että ostajan päätöksestä on valittu käyttöön tai käyttökohteeseen sopimaton tai alimittainen laite.

6.2 Viallisen laitteen aiheuttamien välittömien tai välillisten vahinkojen korvaaminen.

6.3 Vian korjaaminen, jos joku muu kuin toimittajan huoltokorjaamo tai toimittajan valtuuttama huoltoliike on tehnyt laitteeseen muutoksia tai korjauksia.

6.4 Sellaisten laitteiden korjaus ja korjaaminen kuten anturit, merkkilampit, liittimet, akut ja paristot, sulakkeet, johtimet, letkut, voimansiirto-/välityshihnat ja/tai, joille niiden valmistajat eivät anna takuuta (ns. kulutusosat). Näiden kohdalta reklamaatioaika on 8 arkipäivää takuun alkamisesta.

7. Näiden takuuehtojen tulkinnaista johtuvat erimielisyydet ratkaistaan, ellei erikseen ole toisin sovittu, toimittajan kotipaikan alioikeudessa.

8. Toimittaja/valmistaja tai hänen valtuuttamansa ratkaisee näiden takuuehtojen mukaisesti, kuuluuko laitteen korjaaminen takuun piiriin. ■





Tecalemit - vuodesta 1938

Oy Tecalemit Ab on teknisen alan maahantuonti- ja markkinointiyritys, jonka tuotteet suuntautuvat lähinnä teollisuuteen ja autonhuoltoalalle. Tarjoamme asiakkaille korkealuokkaisia teknisesti kehittyneitä Tecalemit-tuotteita, jotka tulevat johtavilta eurooppalaisilta ja amerikkalaisilta valmistajilta.

Tuoteohjelman muodostaa kuusi pääryhmää

- hydrauliiikka, paineilma ja puhdistuslaitteet
- korjaamolaitteet
- prosessiautomaation kenttälaitteet
- teollisuustarvikkeet lastuavaan työstöön
- työympäristölaitteet
- säätö- ja sulkuventtiilit, prosessiteollisuuden erikoisventtiilit sekä kenttäautomaatiotekniikka

Tecalemit-palvelu

Laajan tuotevalikoiman, hyvän saatavuuden, nopeiden toimitusten ja asiantuntevan henkilöstön lisäksi Tecalemit-palveluun kuuluu:

- neuvonta
- suunnittelu
- varastointi
- myynti
- laitteiden asennus
- käyttökoulutus
- huolto

Tecalemit-laatu

Toimitamme asiakkaillemme laadukkaita tuotteita, jotka täyttävät asiakkaiden niille asettamat vaatimukset ja odotukset. Tuotevalikoimamme on kattava ja markkinoiden tarpeiden mukaan uusiutuva.

Toimimme sertifioidun ISO 9001:2000 -laatujärjestelmän, ISO 14001:1996 -ympäristöjärjestelmän sekä Puolustusvoimien ISO 9001 / AQAP 2110 -laatujärjestelmän mukaisesti.