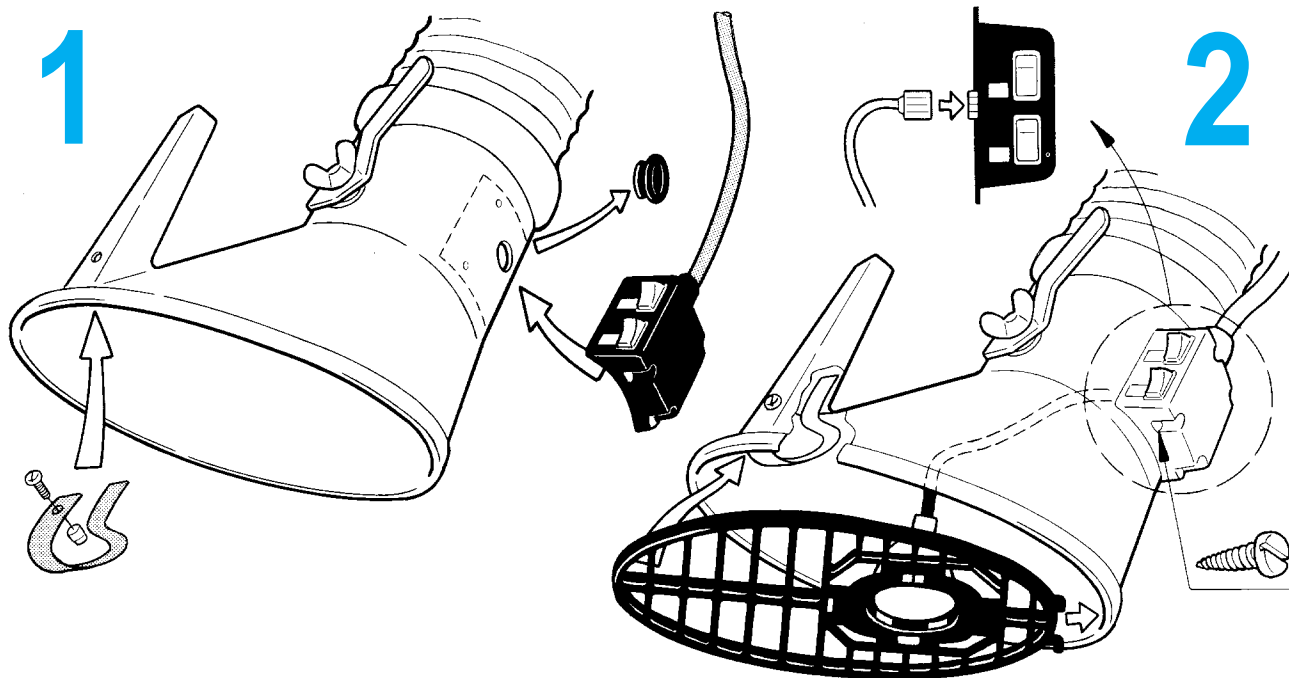


MOUNTING INSTRUCTION, SPOT LIGHT

NO. 140885 02

ART.NO. 506035

DAT. 1998-04-01



ENGLISH Stop pin, to be mounted when the arm can be turned more than 360°.

DEUTSCH Anschlag, muss montiert werden wenn der Rauchschlucker mehr als 360° geschwenkt werden kann.

FRANÇAIS Goupille d'arrêt, à monter lorsque le bras pourra tourner sur plus de 360°.

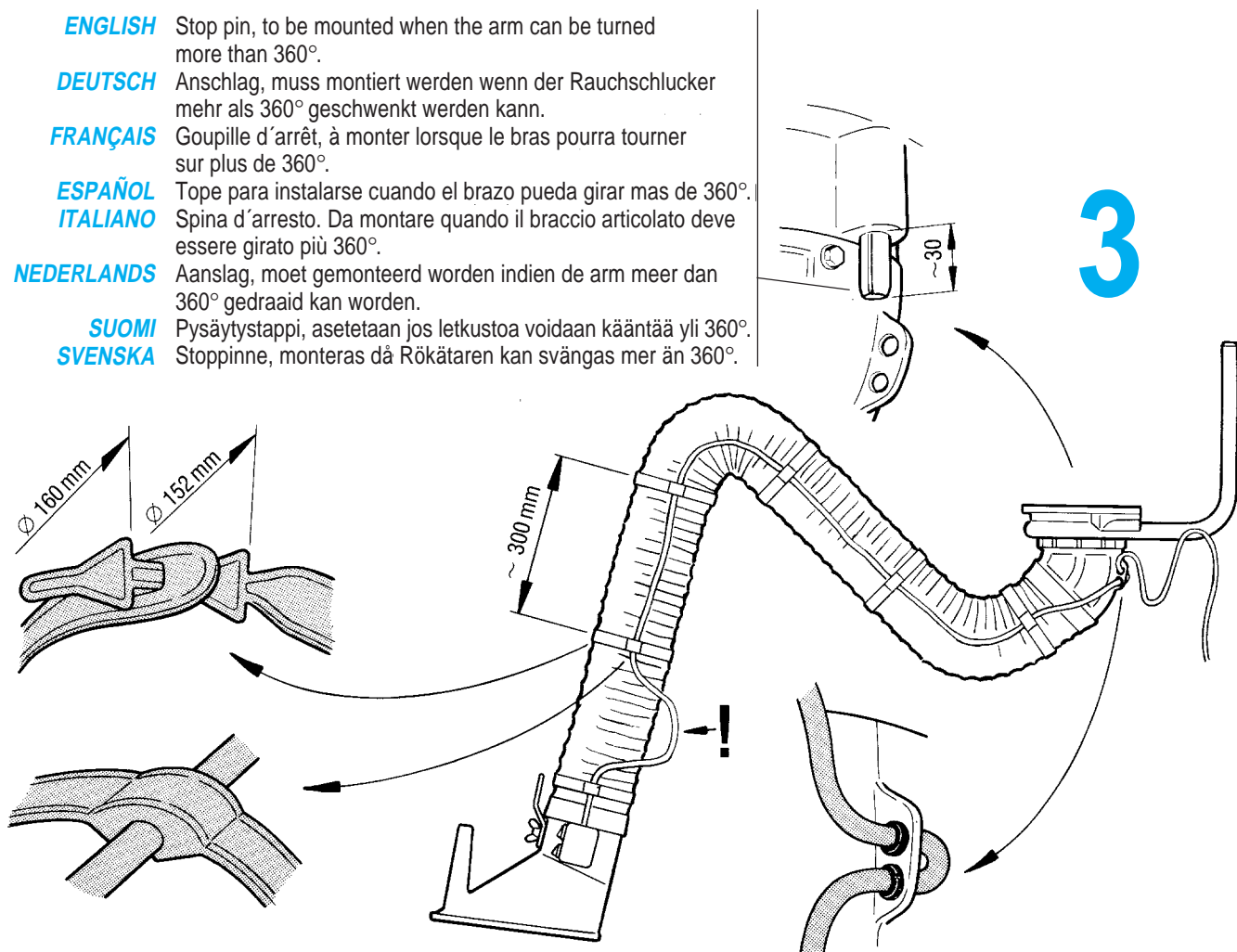
ESPAÑOL Tope para instalarse cuando el brazo pueda girar mas de 360°.

ITALIANO Spina d'arresto. Da montare quando il braccio articolato deve essere girato più 360°.

NEDERLANDS Aanslag, moet gemonteerd worden indien de arm meer dan 360° gedraaid kan worden.

SUOMI Pysäytystappi, asetetaan jos letkustoa voidaan kääntää yli 360°.

SVENSKA Stoppinne, monteras då Rökätaren kan svängas mer än 360°.



IMPORTANT!

ENGLISH

The Light Package can only be connected to products with a 12 V control current. Before connecting, the power must be switched off.

WICHTIG!

DEUTSCH

Die elektrische einschaltung der Beleuchtung soll nur auf Produkte mit 12 V kontrollierter Strom ausgeführt werden. Schalten Sie die Stromversorgung ab bevor Sie die Beleuchtung einschalten.

IMPORTANT!

FRANÇAIS

L'éclairage ne peut être branché aux produits qu'avec un courant de commande de 12 V. Avant d'effectuer la connexion, n'oubliez pas de couper le courant d'alimentation.

¡IMPORTANTE!

ESPAÑOL

Las conexiones eléctricas del alumbradosólo deberán hacerse con productos y una corriente de mando de 12 V. Desconectar la corriente antes de acoplar el alumbrado.

IMPORTANTE!

ITALIANO

Il collegamento elettrico della luce puo essere effettuato solo sui prodotti con corrente 12 V. Prima di collegare la luce, interrompere la corrente.

BELANGRIJK!

NEDERLANDS

De verlichting mag alleen worden aangesloten aan producten met een regelspanning van 12 V. Alvorens aan te sluiten dient de stroomvoorziening uitgeschakeld te worden.

TÄRKEÄÄ!

SUOMI

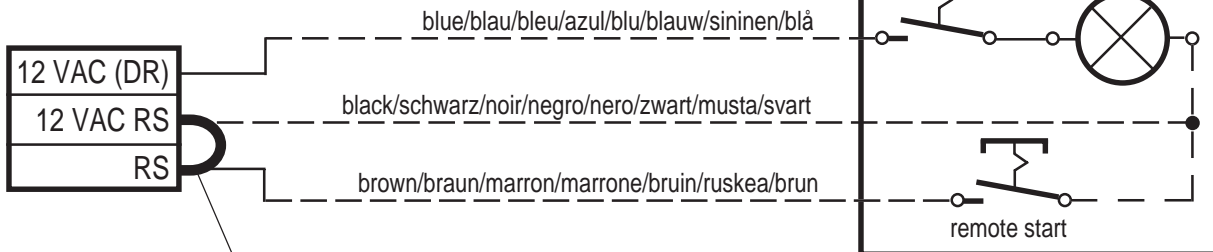
Kohdevalaisin voidaan kytkeä ainoastaan tuotteisiin, joissa on 12V ohjaujännite. Ennen kytkemistä sähköön täytyy olla kytketty pois.

VIKTIGT!

SVENSKA

Elektrisk inkoppling av belysningen får endast utföras på produkter med 12 V styrström. Koppla ifrån strömförsörjningen innan belysningen kopplas in.

ELECTRICAL INSTALLATION Electrostatic Filters, Control Boxes and Filterboxes



ENGLISH When connecting Light Package remove this loop first.

DEUTSCH Bei der einschalten der Beleuchtung müssen Sie diesen Bügel wegnehmen.

FRANÇAIS Pour pouvoir brancher l'éclairage, supprimez d'abord ce raccord.

ESPAÑOL Quitar este puente antes de acoplar el alumbrado.

ITALIANO Per il collegamento della luce, staccare prima questo anello.

NEDERLANDS Bij aansluiting van de werkverlichting dient eerst deze beugel te worden weggenomen.

SUOMI Kytettäessä kohdevalaisinta poista ensiksi oheinen kytkentä

SVENSKA Vid inkoppling av belysningen skall denna bygel tagas bort.

WARNING!

ENGLISH

When working with highly inflammable substances the spot light must not be installed.

WARNUNG!

DEUTSCH

Bei Arbeiten mit leicht entflammaren Substanzen darf keine Arbeitsplatzbeleuchtung installiert sein.

ATTENTION!

FRANÇAIS

Si des substances inflammables doivent être aspirées, la hotte avec éclairage ne doit être ni proposée, ni installé.

¡ATTENTION!

ESPAÑOL

Cuando trabaje con substancias altamente inflamables no se debe instalar el conjunto de iluminación.

ATTENZIONE!

ITALIANO

Quando si lavora con sostanze altamente infiammabili il set illuminante non deve essere installato.

WAARSCHUWING!

NEDERLANDS

Wanneer er gewerkt wordt met sterk ontvlambare stoffen, dient de spot niet te worden geïnstalleerd.

VAROITUS!

SUOMI

Kohdevaloa ei saa asentaa letkustoon helposti syttyvien aineiden parissa työskenneltäessä.

VARNING!

SVENSKA

Vid utsugning av ångor, gaser o. dyl. som kan medföra explosionsrisk får belysningen ej vara monterad.