

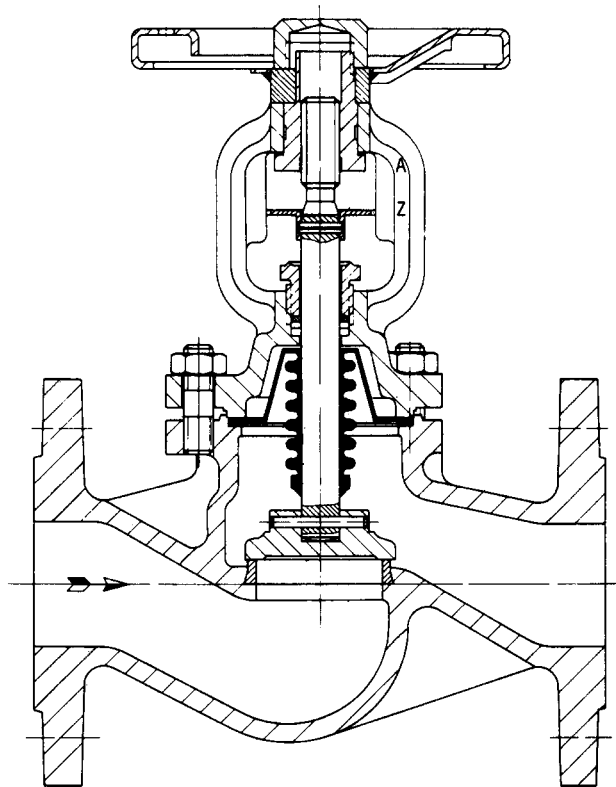


KONWELL

SULKUVENTTIILIT

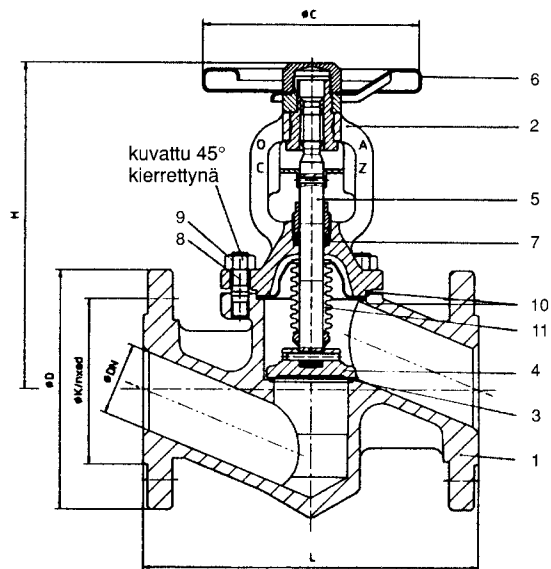
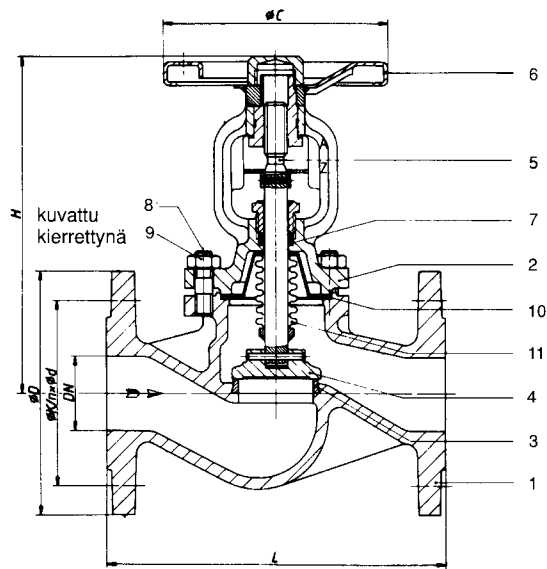
ARI FABA®

SULKUVENTTIILI PALJETIIVISTEELLÄ



- Huoltovapaa
- Karatiivisteenä paljetiviste
- Varmuuspoksitiiviste
- Irroitettava asennonsoitin vakiona
- Nousematon käsipyörä
- Palkeen kääntöeste kaikissa kokoluokissa
- Karakierre pesän ulkopuolella – lämpöhaitat eliminoitu
- Valssaamalla valmistettu karakierre – kestää kulutusta
- TÜ.A./TÜV.AR. 186-93
- DIN-DVGW rekisteröinti
- TRB 801 Nr. 45
- Asbestivapaa

ARI FABÄ® sulkuventtiilit paljettiivisteellä
Mallivaihtoehdot



ARI FABÄ® suora sulkuventtiili, laipoin

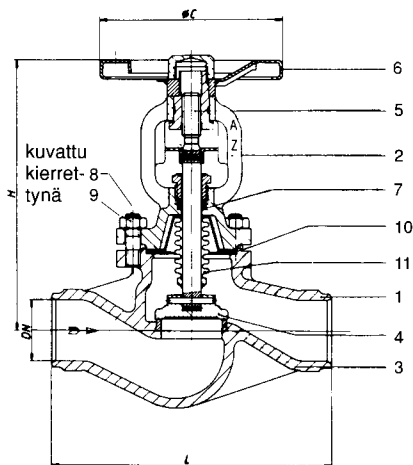
FIG. 12.046	PN 16	GG-25	DN 15-400
FIG. 22.046*	PN 16	GGG 40.3	DN 15-400
FIG. 23.046	PN 25	GGG 40.3	DN 15-175
FIG. 34.046°	PN 25	GS-C 25 N	DN 15-400
FIG. 35.046°	PN 40	GS-C 25 N	DN 15-150

ARI FABÄ® suora sulkuventtiili, laipoin

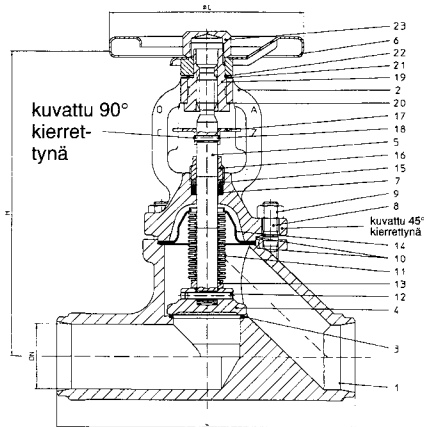
FIG. 45.046	PN 40	C 22.8	DN 15-50
-------------	-------	--------	----------

ARI FABÄ® sulkuventtiilit laipoin saatavana myös kulmamallisena

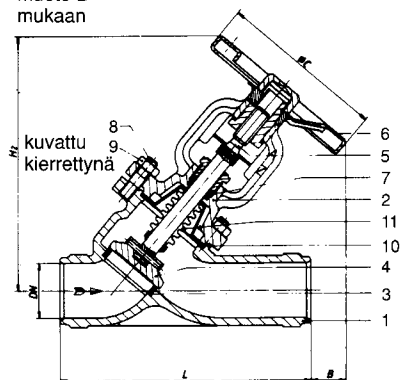
* 22.046	15-400	DIN DVGW 93.02 c 933
° 34.046	15-200	TÜ.A/TÜV.AR 186-93
° 35.046	15-150	TÜ.A/TÜV.AR 186-93



hitsauspäät DIN 3239, muoto B



hitsauspäät
 DIN 3239,
 muoto B
 mukaan



ARI FABÄ® suora sulkuventtiili, hitsauspäin

FIG. 34.040	PN 25	GS-C 25 N	DN 200
FIG. 35.040	PN 40	GS-C 25 N	DN 15-150

ARI FABÄ® suora sulkuventtiili, hitsauspäin

FIG. 45.040	PN 40	C 22.8	DN 15-50
-------------	-------	--------	----------

ARI FABÄ® vinoistukkamallinen sulkuventtiili, hitsauspäin

FIG. 34.066	PN 25	GS-C 25 N	DN 200-300
FIG. 35.066	PN 40	GS-C 25 N	DN 15-150

Materiaalit

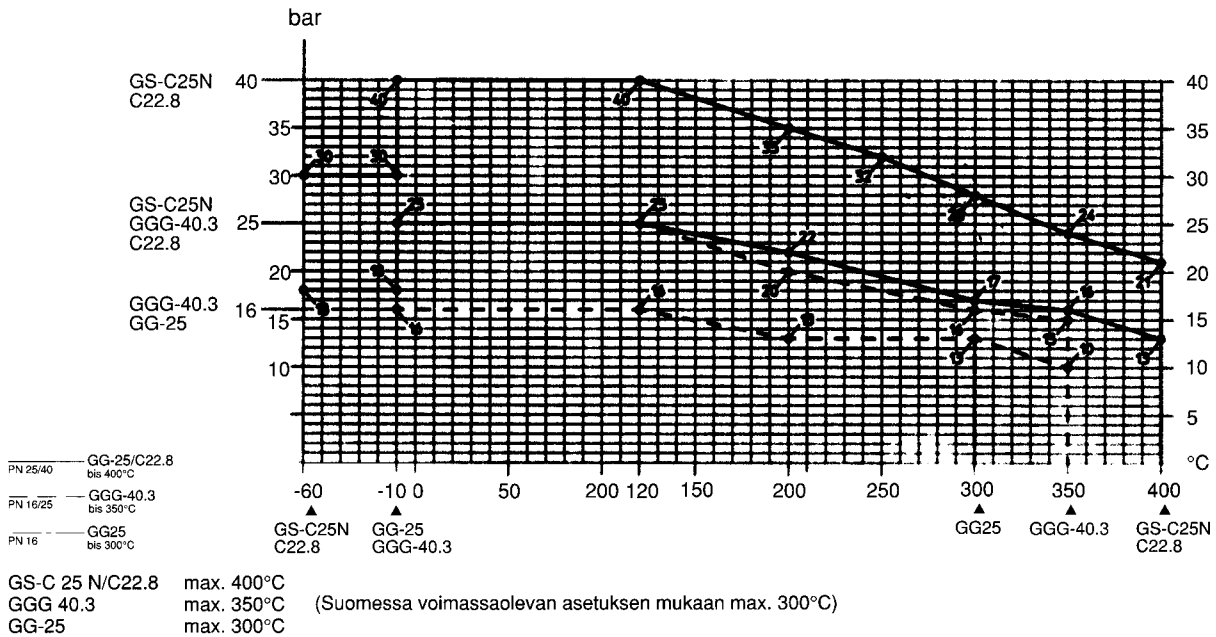
FIG.		12.046, 12.047 12.042	22.046, 22.047 23.046, 23.047	34.040, 34.046, 34.047 34.066, 35.040 35.046, 35.047	45.046 45.040	
Osa	Nimike	Materiaali, DIN				
1	Runko	GG-25 0.6025	GGG-40.3 0.7043	GS-C 25 N 1.0619.01	C22.8 1.0460	
2	Kansi	DN ≤ 200: GG-25, 0.6025 DN > 200: GGG-40.3, 0.7043	GGG-40.3 0.7043	DN ≤ 80: C 22 N, 1.0402.01 DN > 80: GS-C 25 N, 1.0619.01	C22.8 1.0460	
3	Istukkarengas	X 20 Cr 13, 1.4021.05				X5CrNiNb 199 1.4551
4	Keila	DN ≤ 200: X 20 Cr 13, 1.4021.05 DN > 200: H11 – X 8 Cr Ti 18, 1.0425 – 1.4502				X 20 Cr 13 1.4021.05
5	Kara	X 20 Cr 13, 1.4021.05				
6	Käsipyörä	DN ≤ 200: St DN > 200: GG-25, 0.6025				St 12-03
7	Karatiiviste	puhdas grafiitti				
8	Kuusioruuvit	5.6	24CrMo 5 1.7258			
9	Kuusiomutterit	–	CK 35 1.1181			
10	Tiiviste	puhdas grafiitti CrNi-teräsvahvikkeella				
11	Palje	X 6 Cr Ni Mo Ti 17122 1.4571				

Mitat

DN	L	I	H	H ₁	H ₂	H ₃	B	Karan nousu	ø C		PN 16			PN 25			PN 40		
									PN 16 PN 25	GS-C25N PN 40	ø D	ø K	n x ø d.	ø D	ø K	n x ø d.	ø D	ø K	n x ø d.
									15	130	90	191	166	195	–	85	6	125	125
20	150	95	191	166	195	–	65	6	125	125	105	75	4 x 14	105	75	4 x 14	105	75	4 x 14
25	160	100	197	172	200	–	65	8	125	125	115	85	4 x 14	115	85	4 x 14	115	85	4 x 14
32	180	105	200	175	200	–	55	8	125	125	140	100	4 x 18	140	100	4 x 18	140	100	4 x 18
40	200	115	218	193	230	–	55	13	150	150	150	110	4 x 18	150	110	4 x 18	150	110	4 x 18
50	230	125	220	195	235	–	30	13	150	150	165	125	4 x 18	165	125	4 x 18	165	125	4 x 18
65	290	145	238	213	260	–	–	16	175	175	185	145	4 x 18	185	145	4 x 18	185	145	8 x 18
80	310	155	257	227	275	–	–	20	175	225	200	160	8 x 18	200	160	8 x 18	200	160	8 x 18
100	350	175	340	294	350	–	35	25	225	300	220	180	8 x 18	235	190	8 x 22	235	190	8 x 22
125	400	200	360	325	385	–	15	32	225	300	250	210	8 x 18	270	220	8 x 26	270	220	8 x 26
150	480	225	390	355	445	–	10	40	300	300	285	240	8 x 22	300	250	8 x 26	300	250	8 x 26
175	550	250	505	400	–	–	–	45	400	–	315	270	8 x 22	330	280	12 x 26	350	295	12 x 30
200	600	275	530	440	605	–	75	50	400	–	340	295	12 x 22	360	310	12 x 26	375	320	12 x 30
250	730	325	665	580	730	810	70	70	520	–	405	355	12 x 26	425	370	12 x 30	450	385	12 x 33
300	850	375	720	620	805	890	37	80	520	–	460	410	12 x 26	485	430	16 x 30	515	450	16 x 33
350	980	425	860	785	–	1070	–	90	520	–	520	470	16 x 26	555	490	16 x 33	580	510	16 x 36
400	1100	475	1010	910	–	–	–	100	520	–	580	525	16 x 30	620	550	16 x 36	–	–	–
500	pyynnöstä																		

Rakennepitus DIN 3202, sarja F1, laipat DIN PN 16-40, hitsauspää DIN 3239.

Paine-lämpötilakäyrästä DIN 2401 mukaan



Painot, k_{VS} – ja Zeta-arvot

12.046 22.046 23.046	34.046	35.046	45.046	Paino kg					k_{VS} -arvo		Zeta-arvo		DN
				34.040	12.047	34.047	35.047	34.066	Suora	Vino-istukka	Suora	Vino-istukka	
				35.040	22.047	23.047	23.047	23.047					
3,7	4,3	4,3	3,8	2,8	3,7	4,6	4,6	2,5	4,2	5,8	4,4	2,3	15
4,4	4,8	4,8	4,8	2,9	4,4	6,4	6,4	2,6	7,4	8,6	4,5	3,3	20
5,1	6,3	6,3	5,5	3,9	5,1	6,7	6,7	3	12	13	4,4	3,4	25
7	7,3	7,3	7,0	4,0	6,5	7,5	7,5	3,2	19	20	4,2	3,9	32
8,8	10,3	10,3	9,0	6,3	8,3	11,3	11,3	4,5	30	42	4,5	2,2	40
12,2	12,6	12,6	12	7,3	11,2	12,7	12,7	6,4	47	59	4,4	2,7	50
16,1	19	19	–	12	14,6	17,5	17,5	9	77	90	4,6	3,4	65
21,4	25	25	–	14,7	19,4	22	22	11,4	120	127	4,3	3,9	80
33	35	35	–	23,6	31	34	34	19,7	188	205	4,3	3,6	100
51	56	56	–	40	44	49	49	27,5	288	310	4,5	3,9	125
69	74	74	–	56	58	60	60	44	410	445	4,6	3,9	150
92	108	–	–	–	84	93	–	–	–	–	–	–	175
105	144	–	–	116	99	124	–	105	725	800	4,6	3,8	200
180	238	–	–	–	161	153	–	150	1145	1272	4,5	3,7	250
265	339	–	–	–	235	261	–	230	1635	1817	4,6	3,8	300
360	380	–	–	–	338	358	–	–	2220	–	4,7	–	350
620	650	–	–	–	560	630	–	–	3180	–	3,9	–	400
pyynnöstä													500

Erikoisrakenteet ja -varusteet

- HUOM. haponkestävät mallit (erillinen esite)
- Kevennyskeila, käytettävä ylitettäessä taulukon eropainearvot

Kevennyskeila	DN	125	150	175	200	250	300	350	400
Eropaine	Δp	25 bar	17 bar	13 bar	10 bar	6 bar	4 bar	3 bar	2,5 bar

- Säätökeila
- Kartiokeilalla ja -tiivistyspinnalla varustettu malli
- Karan liikkeen rajoitus- ja lukitusruuvit (vakiona säätökeilallisissa malleissa)
- Pehmeät tiivistysmateriaalit kellassa: PTFE max. 150°C, PTFE +25 % hiiltä max. 200°C
- Sähköiset rajakytkimet
- Sinetöitävä käsipyörän kotelo
- Pidennettävä kara

Käyttökohteet

- Lämmönsiirtoöljy
- Höyry
- Ilma
- Kaasut
- Nesteet

Ekenäs Tryckeri Ab, Tammisaari 1996