

Labko® HEK Module -hiekanerotuskanaalit

Asennus-, käyttö- ja huolto-ohjeet



Sisällysluettelo

1	YLEISTÄ	3
1.1	TÄRKEÄÄ HIEKANEROTUSKANAALISTA.....	3
1.2	SÄILIÖN KÄSITTELY.....	3
2	HEK 1000 JA 2000 MODULE -HIEKANEROTUSKANAALI	4
2.1	TOIMINTAPERIAATE.....	4
2.2	HIEKANEROTUSKANAALIN RAKENNE.....	4
3	ASENNUSOHJEET	6
3.1	HEK MODULE 3000 – 8000 ASENNUS.....	7
4	HUOLTO	8
4.1	HIEKANEROTUSKANAALI.....	8
4.2	KANSISTO.....	8
4.3	VIKATILANTEET.....	8
4.4	JÄRJESTELMÄN JOKIN OSA ON VAHINGOITTUNUT TAI RIKKOUTUNUT.....	8
5	TUOTTEEN KIERRÄTTÄMINEN JA HÄVITTÄMINEN	8
6	HUOLTOKIRJAMALLI	9

1 YLEISTÄ

Tässä ohjeessa selostetaan Labko® HEK Module -hiekanerotuskanaalien asentaminen ja käyttö huoltotoimenpiteineen. Hiekanerotuskanaalit toimivat valuma- ja sulamisvesien hiekanerotuskaivoina kiinteistön sisällä. Jätevedet johdetaan kiinteistöstä viemäriputkella LVI-suunnitelman mukaisesti jatkokäsittelyyn.

HEK Module hiekanerotuskanaali on tarkoitettu autotallien, pysäköintitilojen ja pesuhallien pesu-, sulamis- ja valumavesien käsittelyyn.

Kanaalit on suunniteltu huomioiden vaatimukset EN1433 Ajoneuvo- ja jalankulkualueiden viemäröintikourut sekä EN124 Sadevesi- ja tarkastuskaivojen kansistot ajoneuvo- ja jalankulkualueille.

HEK Module – hiekanerotuskanaalit ovat CE-merkittyjä EU:n rakennustuoteasetuksen mukaisesti. EN1433 Type M, strength class C250, kansiston materiaali on kuumasinkitty teräs ja rungon materiaali rotaatiovalettu polyeteeni.

1.1 Tärkeää hiekanerotuskanaalista

Tämä asennusohje on yleisluontoinen ja siksi jokainen kohde on suunniteltava erikseen tapauskohtaisesti viranomaisten sekä suunnittelijoiden kanssa. Hiekanerotuskanaalien suunnittelussa tulee huomioida Suomen rakentamismääräyskokoelma ”D1 Kiinteistöjen vesi- ja viemärlaitteistot määräykset ja ohjeet 2007.

Jotta järjestelmä toimisi parhaalla mahdollisella tavalla, lue huolella tämä asennus-, käyttö- ja huolto-ohje sekä kiinnitä asennuksessa huomiota erityisesti alla mainittuihin asioihin työturvallisuuden ja järjestelmän toiminnan takaamiseksi:

- Käsittele hiekanerotuskanaalia varoen äläkä vieritä tai pudota sitä.
- Sido säiliö huolellisesti kuljetuksen ajaksi, jotta se ei vahingoitu.
- Tarkista säiliö välittömästi asennuspaikalla mahdollisten kuljetusvaurioiden varalta.
- Hiekanerotuskanaalien lopullinen korko tulee asemoida kansiston mukaan.
- Vakauta hiekanerotuskanaali korkojen säädön ja asemoinnin jälkeen täyttämällä se vedellä.
- Täytä säiliö vedellä välittömästi asennuksen ja lietetyhjennysten jälkeen.
- Järjestelmälle on suoritettava säännölliset tarkastus- ja huoltotoimenpiteet varman ja hyvän toiminnan takaamiseksi. Säännöllinen huolto takaa myös parhaan puhdistustuloksen.
- Selvitä kunnan jätehuoltomääräyksistä vaatimukset hiekanerotuskanaalin lietteen käsittelylle ja toimi vaatimusten mukaisesti.
- Jäteveden kanssa kosketuksiin joutuvia laitteita huoltaessa on syytä muistaa riittävä suojarustus ja hygienia.
- Onnettomuuksien ehkäisemiseksi tulee hiekanerotuskanaalien ritiläkannet pitää aina ehdottomasti paikallaan! On aina kiinteistön omistajan vastuulla, ettei säiliöön pääse putoamaan mitään (lapset, eläimet, jne.)!



1.2 Säiliön käsittely

Käsittele hiekanerotuskanaalia varoen. Kanaalia ei saa vierittää eikä pudottaa. Sido kanaali kuljetuksen ajaksi siten, ettei se vahingoitu. Tarkista säiliö ennen asentamista kuljetusvaurioiden varalta.



Kuva 1. Säiliön kuljetuspakkaus (esimerkki).

2 HEK 1000 JA 2000 MODULE -HIEKANEROTUSKANAALI

2.1 Toimintaperiaate

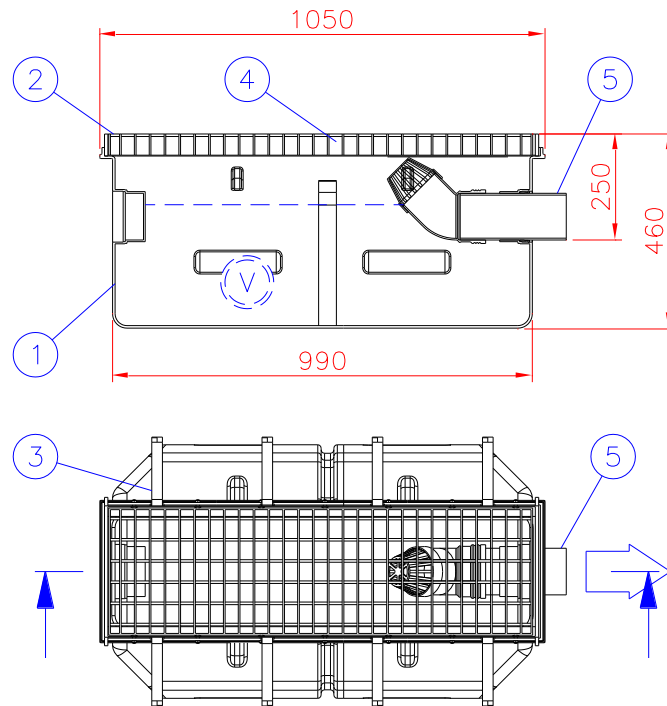
HEK Module -hiekanerukanaalissa laskeutuva kiintoaines ja materiaali jäävät hiekanerukanaaliin, jolloin viemärijärjestelmään johdetaan kiintoainetonta jätevettä.

2.2 Hiekanerotuskanaalin rakenne

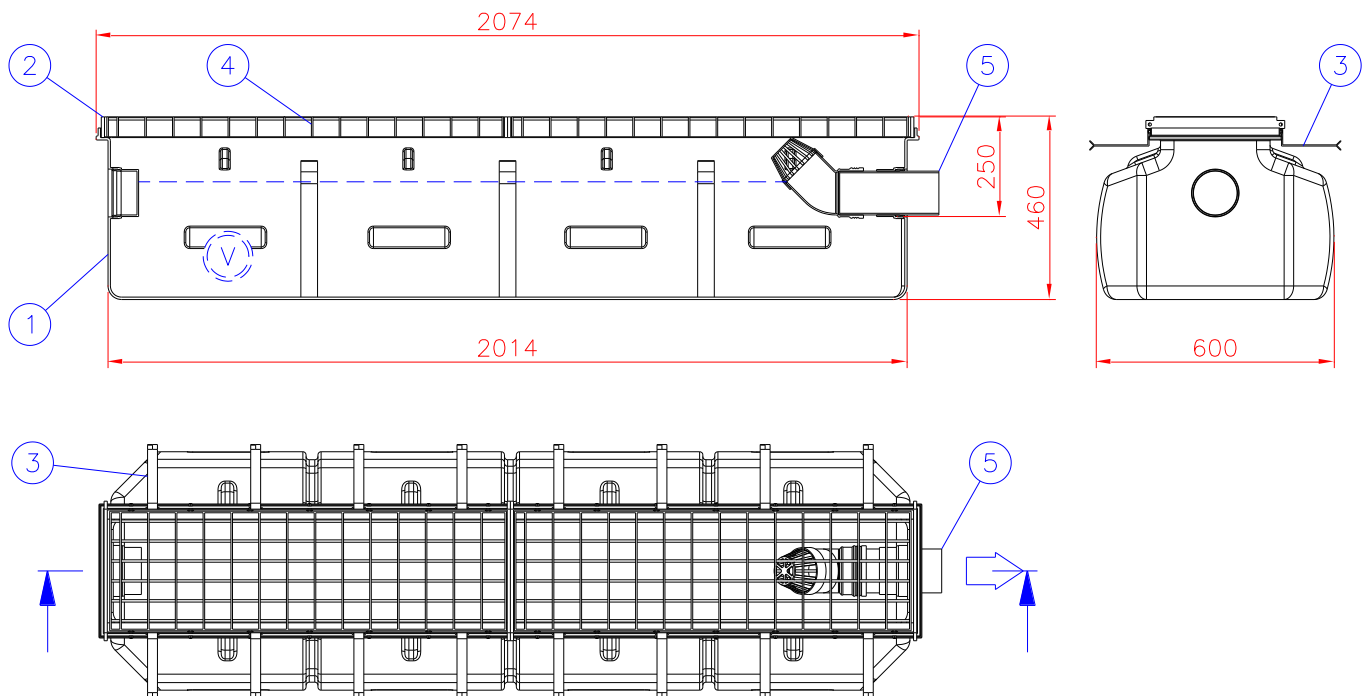
HEK 1000 Module -hiekanerotuskanaali koostuu 1000 mm pitkästä muovikaivosta ja HEK 2000 Module 2000 mm pitkästä muovikaivosta. Lisäksi kanaaleihin kuuluu ritiläkansisto. Ritiläkansiston valutartuntakynnet on pakattu erikseen toimituksen mukaan.

Hiekanerotuskanaalin lähtöyhteeseen on asennettu ruuvivarmistettu irrotettava sihti, joka estää isompien roskien ja muiden suurikokoisten tukkeutumisvaaran aiheuttavien esineiden pääsyn viemäriputkistoon.

HEK 1000 ja 2000 Module hiekanerotuskanaaleilla voidaan muodostaa yhteen liitettynä modulaarisesti pitkiäkin kanaalijärjestelmiä (1000–8000 mm, katso Kuva 4). Kanaalien yhteenliittämiseen ei tarvita lisäosia. Työmaalla kanaaleja muotoilemalla ja liitosyhteen tulpat poistamalla saadaan valmiita hiekanerotuskanaalijärjestelmiä.



Kuva 2. HEK 1000 Module rakenne.



Kuva 3. HEK 2000 Module rakenne.

1	Runko (pH 3-10 / Lämpötilankesto Max. 50°C)	4	Kuumasinkitty kansisto 300x1000 mm
2	Sinkitty HEK-kehys	5	Lähtöyhde + sihti D110
3	Valutartuntateräs	V	150 l / 300 l

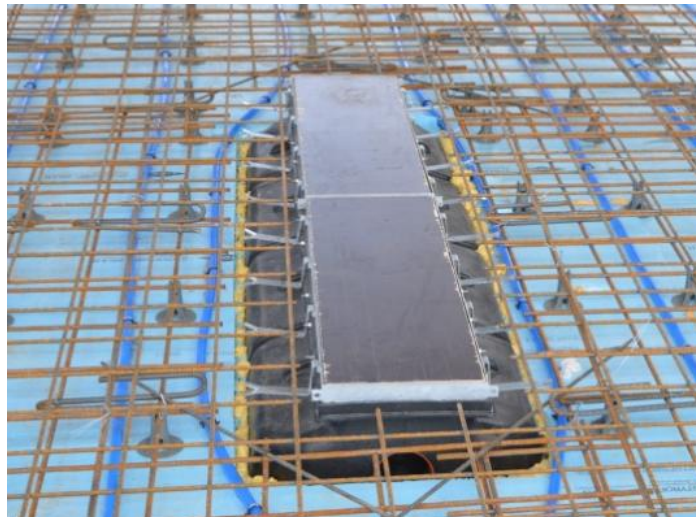
3 ASENNUSOHJEET



- Tee hiekanerotuskanaalin pohjatyöt kohdesuunnittelijan ohjeiden mukaisesti. Tiivistystyö on tehtävä huolella.
- Asemoi hiekanerotuskanaali paikoilleen suunnitelman mukaiseen korkoon kansiston yläpinnasta mitaten.
- Asemoinnin jälkeen lisää vettä hiekankeruukanaalin pohjalle pitämään säiliö paikoillaan estämään vahingossa tapahtuvat liikuttelut.
- Jatka kohteen pohjatöitä kohdesuunnittelijan ohjeiden mukaisesti kuten LVI-putkien asennus, maaperäntiivistys, eristys ja betonirauditus.
- Suosittelemme valamaan betonia hiekanerotuskanaalin kyljessä olevien upotusten tasalle kanaalin ankkuroimiseksi oikeaan korkoasemaan.
- Betoniraudituksen yhteydessä asenna kehyksen valutartuntateräs paikalleen kehyksen uriin. Varmista lyömällä, että valutartuntateräs asettuu kehyksen lenkkiä vasten.



- Ennen betonivalua tulee ritiläkansien olla paikallaan, jotta betonimassan paine ei purista kehystä kasaan. Betonivalun aikana ritiläkansien puhtaana pitäminen betoniroiskeista voi olla vaikeaa, joten ritiläkansien tilalla voi käyttää muotoon leikattua vaneria.

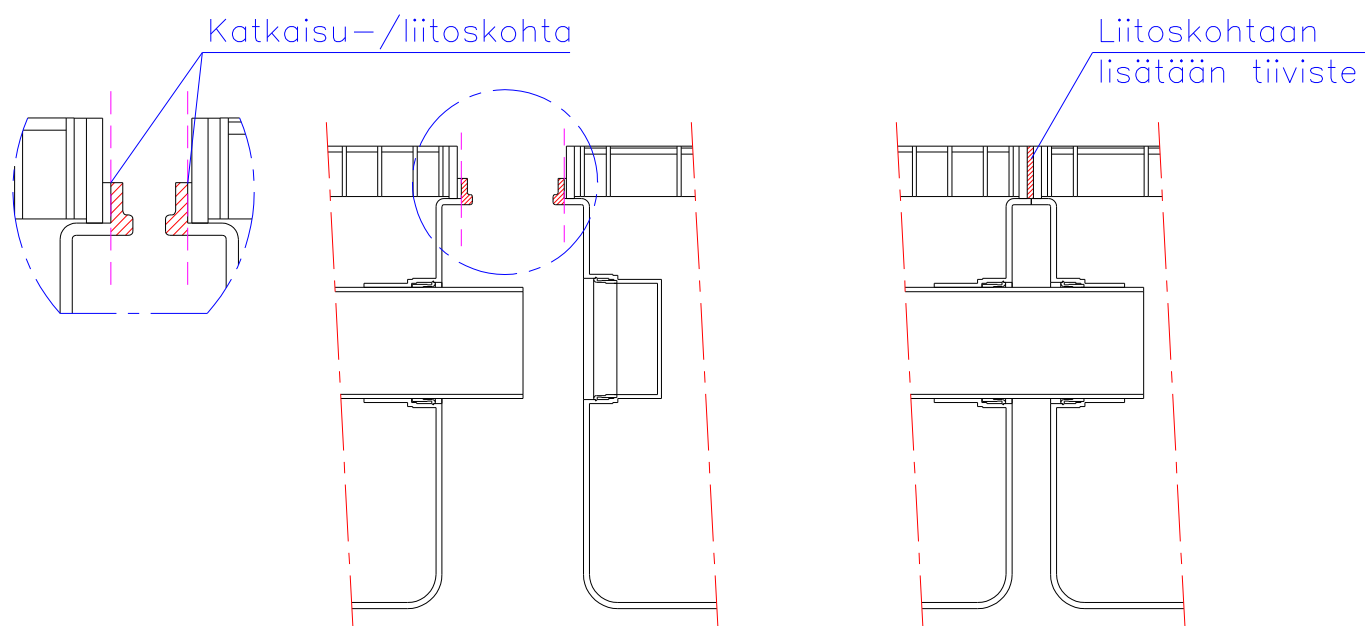


3.1 HEK Module 3000 – 8000 asennus

Mikäli hiekanerotuskanaaleja kytketään sarjaan, tulee kanaalien yhteenkytkemisessä suorittaa seuraavat toimenpiteet:

Asettele hiekanerotuskanaalit suunnitelman mukaiseen järjestykseen.

Katkaise yhteenliitettävistä päistä rungon muovireunus. Laita kehysten jatkokohtaan mukana toimitettava kumitiiviste. Asettele tiiviste huolellisesti kehysten väliin ja kiristä kehysten päät yhteen. Tarvittaessa leikkaa terävällä veitsellä ylimääräinen kumireunus pois.



Kuva 4. Kanaalien yhteen liittäminen.

4 HUOLTO

HEK 1000 ja 2000 Module -hiekanerotuskanaalille on suoritettava säännöllisiä tarkastus- ja huoltotoimenpiteitä varman ja hyvän toiminnan takaamiseksi. Säännöllinen huolto takaa myös parhaan puhdistustuloksen. Tarkastuksista, tyhjennyksistä ja muista huoltotoimenpiteistä suositellaan pitämään huoltokirjaa, johon merkataan kaikki huoltotoimenpiteet ja häiriötilanteet sekä toimenpiteet häiriötilanteissa. Malli huoltokirjasta esitetään kappaleessa 6. Käyttö- ja huolto-ohjeet on säilytettävä kiinteistöllä ja pyydyttävä esitettävä valvontaviranomaiselle. Tarkastukset voi kiinteistön omistaja suorittaa itse.

4.1 Hiekanerotuskanaali

Tarkkaile lietteen kertymistä hiekanerotuskanaalin pohjalle. Liette tulee poistaa hiekanerotuskanaalista tarvittaessa ja suosituksemme on vähintään kaksi kertaa vuodessa. Tyhjentäminen tehdään loka-autolla, joka kuljettaa lietteen asianmukaiseen tyhjennyspaikkaan. Puhdista tyhjennyksen yhteydessä hiekanerotuskanaali esim. vesiletkulla ja poista roskat lähtöyhteen sihdistä. Riittävän useasti tapahtuva lietteen tyhjennys estää hiekan joutumisen viemäriputkistoihin ja samalla vähentää mahdollisia hajuhaittoja.

Hiekanerotuskanaalin rakenteiden kunto ja toimivuus on tarkastettava vähintään kymmenen vuoden välein. Rakenteista tulee tarkastaa hiekanerotuskanaalin tiiveys ja kansiston kunto.

4.2 Kansisto

Kansiston sallittu kuormitus on C250 EN124 standardin mukaisesti. Kansistosta tarkastetaan kehyksen kunto ja ritiläkansien mekaaninen kunto mahdollisten ruostevaurioiden varalta. Tarkastuksella varmistetaan, että hiekanerotuskanaalin rakenteet ovat vaurioitumattomat eikä sisään painumisia ole tapahtunut. Rakenteiden kunnan tarkastus suoritetaan tyhjennyksen yhteydessä kun ritiläkannet on nostettu paikoiltaan.

4.3 Vikatilanteet

- Jos kiinteistön viemärit eivät vedä tai järjestelmä padottaa, tarkasta välittömästi hiekanerokanaalien lähtöviemäriin mahdolliset tukokset.
- Jos hiekanerokanaalin pinta on normaalilla korkeudella kun vettä ei johdeta viemäriin ja padotusta esiintyy veden käytön aikana, lähtöviemäri on tukkeutumassa. Huuhtelee viemäriputkisto ja poista kertymät ja tukokset viemäristä.
- Jos vain yhdessä osastossa pinta on korkealla, on säiliön pohjalla oleva osastojen välinen yhdyskäytävä tukossa. Aukaise tukokset.
- Jos moduuleista rakennetun hiekanerokanaalin kaikissa osastoissa on pinta korkealla, viemäriputkistossa on tukos. Etsi ja rajaa viemärijärjestelmän tarkastusputkista tukoksen sijainti.

4.4 Järjestelmän jokin osa on vahingoittunut tai rikkoutunut

Jos jokin osa järjestelmästä on rikkoutunut tai vahingoittunut, ota yhteyttä tuotteen myyjään.

5 TUOTTEEN KIERRÄTTÄMINEN JA HÄVITTÄMINEN

Hiekanerokanaalin kuljetuspakkaus voidaan käsitellä energijakeena lukuun ottamatta metalliosia kuten kiristysvanteet, jotka soveltuvat asianmukaiseen metallin kierrätykseen. Käytön loppuessa ehjät kanaalit voidaan kierrättää puhdistettuna uudelleen käytettäväksi.

Hiekanerokanaali on valmistettu rotaatiovaletusta polyeteenistä, kansistot kuumasinkitystä teräksestä ja kanaalin rakenteeseen kuuluvat putkiosta polypropeenista. Nämä materiaalit ovat kierrätyskelpoisia uusioraaka-aineiksi. Säiliöt ja putket voidaan käyttää myös energijakeena. Koska rakennustuotteiden elinkaari on erittäin pitkä, varmista tuotteen hävittämiskohdan vaatimukset kunnan jätehuollosta vastaavalta taholta.

Muistiinpanot ja yhteystiedot:

	Nimi	Yhteystiedot
Jätevesijärjestelmän suunnittelija	_____	_____
Jätevesijärjestelmän rakentaja	_____	_____
Kiinteistön omistaja	_____	_____
Jätevesijärjestelmän huoltaja	_____	_____
Saostussäiliön tyhjentäjä	_____	_____
_____	_____	_____
_____	_____	_____

Muistiinpanot:



Wavin-Labko Oy

Visiokatu 1

33720 Tampere

Tel. 020 1285 200

Fax. 020 1285 280

E-mail: info@wavin-labko.fi

www.wavin-labko.fi

www.jätevedet.fi



© Wavin-Labko Oy 2014. Wavin-Labko Oy pidättää oikeudet muutoksiin ilman ennakoilmoitusta. Johtuen jatkuvasta tuotekehityksestä, tuotteiden teknisissä yksityiskohdissa tapahtuu muutoksia.

Soittajahinnat 020-alkuisiin numeroihin ovat: (10/2014)

Lankapuhelimesta 8,35 snt/puhelu + 7,02 snt/min (alv. 24 %)

Matkapuhelimesta 8,35 snt/puhelu + 17,17 snt/min (alv. 24 %)