

HAWK Ceiling

Neliömuotoinen kattoon asennettava tuloilmalaite



LYHYESTI

- Saatavana myös poistoilmamallina
- Sopii kasettialakattoon (595 x 595)
- Quick Access -tyyppinen eli pika-avattava hajotinlevy
- Helppo puhdistaa
- ALS-liitântälaatikko yhdellä tai kahdella mittamuutoksella tulon ja lähdön välillä
- Saatavana myös matalarakenteinen versio
- Eri väri vaihtoehtoja

ILMAVIRTA - ÄÄNITASO							
HAWK Ceiling		25 dB(A)		30 dB(A)		35 dB(A)	
Koko		l/s	m ³ /h	l/s	m ³ /h	l/s	m ³ /h
125-600		39	140	45	162	54	194
160-600		61	220	75	270	85	306
200-600		90	324	105	378	120	432
250-600		135	486	155	558	175	630
315-600		145	522	175	630	205	738
400-600		200	720	240	864	285	1026
HAWK Ceiling	ALS	25 dB(A)		30 dB(A)		35 dB(A)	
Koko	Koko	l/s	m ³ /h	l/s	m ³ /h	l/s	m ³ /h
125-600	100-125	27	97	33	119	40	144
160-600	125-160	37	133	46	166	58	209
200-600	160-200	56	202	71	256	90	324
250-600	200-250	85	306	110	396	150	540
315-600	250-315	126	454	145	522	170	612
400-600	315-400	170	612	205	738	245	882

Taulukon tiedot perustuvat 50 Pa:n kokonaispaineeseen käytettäessä liitântälaatikkoa ALS.

Sisällys

Tekniset ominaisuudet	3
Rakenne	3
Materiaali ja pintakäsittely.....	3
Lisävarusteet.....	3
Suunnittelu	3
Asentaminen	3
Säätö.....	3
Huolto	3
Ympäristö.....	3
Asennus	4
Tekniset tiedot	5
Äänitiedot	5
HAWK C - Tuloilma - Vain hajotinosä	5
HAWK C - Poistoilma – Vain hajotinosä.....	5
HAWK C + ALS - Tuloilma – Yksi mittamuutos	6
HAWK C + ALS - Tuloilma – Kaksi mittamuutosta	6
HAWK C + ALS - Poistoilma.....	6
Mitoituskäyrästä - HAWK Ceiling	7
Ilmavirta - Painehäviö - Äänitaso - Heittopituus	7
Mitoituskäyrästä – HAWK Ceiling + ALS - Tuloilma.....	8
Ilmavirta - Painehäviö - Äänitaso - Heittopituus	8
Mitoituskäyrästä - HAWK Ceiling + ALS - Poistoilma..	10
Ilmavirta - Painehäviö - Äänitaso	10
Mitat ja painot	11
Erittely	12
Laitekuvaus	12

Tekniset ominaisuudet

Rakenne

Nelikulmainen, rei'itetty tuloilmalaite koostuu hajotinlaatikosta ja hajotinlevystä. Hajotinlevystä on rei'itys, joka on suunniteltu suurille ilmavirroille. Hajotusosa on sara-noitu toiselta puolelta ja jousikiinnitteinen vastakkaiselta puolelta. Tämä Quick Access -tyyppinen eli pika-avattava kiinnitystapa nopeuttaa käsittelyä asennuksen, säädön ja puhdistuksen aikana. Laitteesta on saatavana myös matala versio, kun vaaditaan matalaa rakennekorkeutta. Tällöin laite toimitetaan ilman kaulusta.

Materiaali ja pintakäsittely

Hajotinlaatikko ja hajotinlevy on valmistettu teräslevystä. Liitoskaulus on sinkittyä teräslevyä. Tuloilmalaite on sisä- ja ulkopuolelta maalattu Swegonin valkoisella vakioväriällä, sävy RAL 9003/NCS S 0500-N. Sitä on saatavana myös vaihtoehtoisissa vakioväreissä: tummanharmaa RAL 7037, metalliväri RAL 9006, musta RAL 9005, vaaleanharmaa RAL 9007 sekä valkoinen RAL 9010.

Lisävarusteet

Liitäntälaatikko:

ALS. Valmistettu sinkitystä teräslevystä. Sisältää irrotettavan säätöpellin, kiinteän mittausyhteen ja vahvapinnoitteista äänenvaimennusmateriaalia, paloluokitus B-s1,d0 normin EN ISO 11925-2 mukaan. Kotelon tiiviysluokka C SS-EN 12237 ja VVS/AMA 12 mukaan.

Liitäntälaatikosta on saatavana myös matala versio, kun vaaditaan matalaa rakennekorkeutta. Tällöin liitäntälaatikko toimitetaan ilman ulostulokaulusta. Liitäntälaatikkoa on saatavana yhdellä tai kahdella mittamuutoksella tulon ja lähdön välillä.

Kehys:

SAR K. Viimeistelee upotetun hajotusosan asennuksen.

Sovitin:

ADAPTER erilaisiin järjestelmäalakatoversioihin ja -malleihin sovitusta varten, esim. Ecophon, Gyproc, Dampa ym. Käytetään myös vaihtoehtoisten kokojen sovittamiseen asennuskattoon, esim. 625 x 625 tai 675 x 675. Erittelyt löytyvät ADAPTER-esitteestä.

Suunnittelu

HAWK Ceiling -tuotetta on saatavana nelikulmaisena mitoilla 595 x 595 kaikissa liitäntäko'oissa. Tämän ansiosta HAWK Ceiling on helppo asentaa kasettialakattoon, jonka moduulimita on 600x600. Laite sijoitetaan T-kannattimien päälle ja kiinnitetään kanavistoon (Kuva 1). HAWK Ceilingistä on saatavana myös matala versio, kun vaaditaan matalaa rakennekorkeutta.

Asentaminen

Hajotinlevy irrotetaan (katso kuva 1) laitteen asennusta varten työntämällä ohut esine (esim. Quick Access -kortti tai vastaava) levyn ja hajotinlaatikon väliin niin, että jouset vapautuvat. Korttia työnnetään keskeltä nurkkia kohti. Hajotinlaatikon kaulus kiinnitetään liitoskanavaan ruuvilla



tai pop-niitillä. Kun laite upotetaan kattoon, se ruuvataan hajotinlaatikon sivuista tai ylälevystä kiinni kattorakenteeseen. Matalan rakennekorkeuden laite ja laatikko keskitetään toisiinsa mukana tulevalla runkolistalla. Laite kiinnitetään oikeaan asentoon ruuvaamalla laite peltiruuvilla liitäntälaatikon alapuolelle. Katso kuva 3.

Kasettialakattoon asennusta varten laite asennetaan suoraan T-kannattimiin ja kiinnitetään kanavistoon tai liitäntälaatikkoon. Käytettäessä liitäntälaatikkoa ALS se kiinnitetään rakennuksen runkoon riippukiinnikkeillä tai sidevanteilla. Liitäntälaatikon ja laitteen välistä etäisyyttä voidaan pidentää jopa 500 mm:n pituisella kierresaumakanavalla ilman, että mittausletkua tai säätönaruja joudutaan pidentämään. Kuva 2.

Säätö

Säätö tehdään etulevy asennettuna. Mittausletku ja säätönaru vedetään ulos etulevyn läpi. Painemittari liitetään oikeaan mittausletkuun. Tuloilmalle käytetään punaista tai sinistä letkua riippuen siitä, käytetäänkö yhden vai kahden mittamuutoksen ALS-liitäntälaatikkoa. Poistoilmalle käytetään ainoastaan kirkasta letkua. Laitteen k-kertoimen avulla voidaan laskea haluttu säätöpaine. Säätöpelti asetetaan oikeaan asentoon ja pellin naruihin solmitaan solmu merkiksi pellin asennosta.

Mittaustarkkuus ja suoran osan vaatimukset ennen liitäntälaatikkoa, katso kuva 2. Suoran osan vaatimukset riippuvat häiriön tyypistä ennen liitäntälaatikkoa. Kuvasta 2 nähdään mutka, mittamuutos ja T-haara. Muun tyyppiset häiriöt vaativat vähintään 2xD suoran osan (D = liitäntämitta), jotta ilmavirran mittauksiksi saadaan $\pm 10\%$.

K-kerroin on ilmoitettu laitteen tuotemerkinnässä ja säätöoppaassa, joka voidaan noutaa osoitteesta www.swegon.fi.

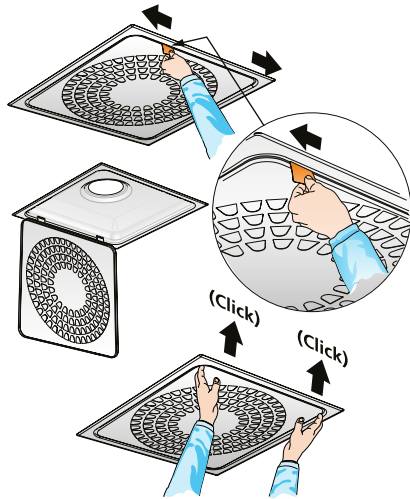
Huolto

Laitteen pinta puhdistetaan tarvittaessa haalealla vedellä ja astianpesuaineella. Kanavistoon päästään avaamalla hajotinlevy. Liitäntälaatikkoa ALS käytettäessä jakolevy käännetään sivuun, niin että peltiyksikkö voidaan kiertää irti kiinnikkeistään. Katso kuva 4.

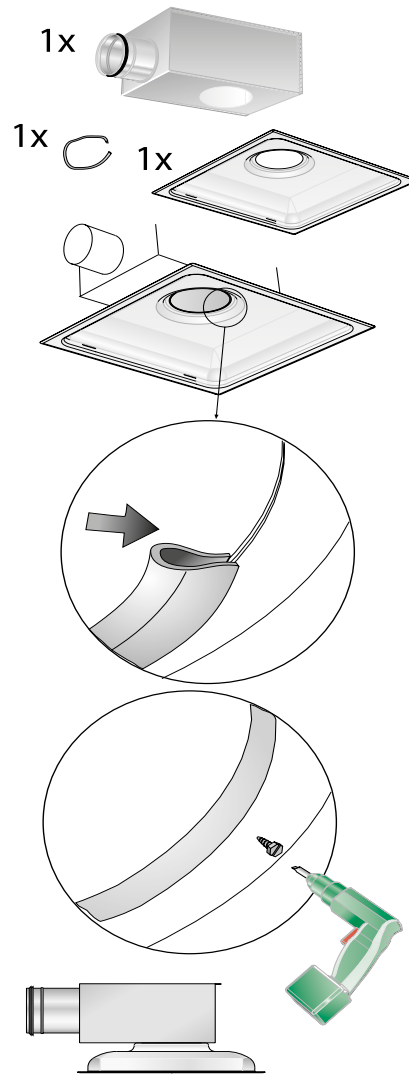
Ympäristö

Materiaaliselostus löytyy kotisivuiltamme.

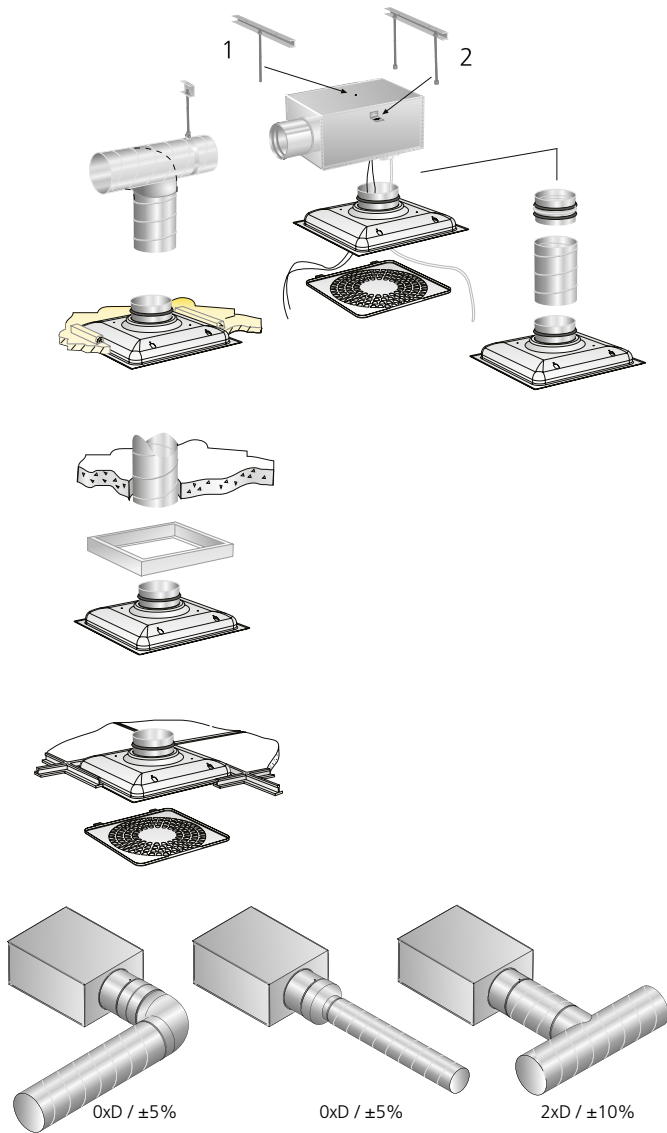
Asennus



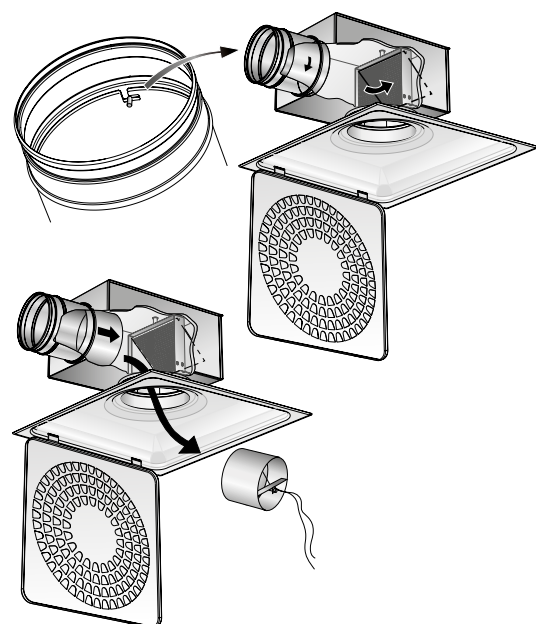
Kuva 1. Quick Access –hajotinlevyn avaaminen ja sulkeminen.



Kuva 3. Matalan rakennekorkeuden laitteen ja liitäntälaatikon asentaminen.



Kuva 2. Asennus.



Kuva 4. Pellin irrotus

Tekniset tiedot

- Äänitaso dB(A) on ilmoitettu huoneelle, jonka ekvivalentti absorptioala on 10 m².
- Heittopituus $l_{0,2}$ on mitattu isotermissessä sisäänpuhaluksessa.
- Suositeltu maksimilämpötila on 10 K.
- Ilmavirran leviämisen, oleskelutilan ilmannopeuksien tai muunkokoisten huoneiden äänitason laskemiseen voidaan käyttää laskentaohjelmaamme, joka löytyy osoitteesta www.swegon.fi.

Äänitiedot

HAWK C - Tuloilma - Vain hajotinos

Äänitehotaso L_w (dB)

Taulukko K_{ok}

Koko	Keskitaajuus (oktaavikaista) Hz							
	63	125	250	500	1000	2000	4000	8000
HAWK C								
125-600	3	6	6	9	-1	-14	-24	-15
160-600	2	5	5	8	0	-11	-21	-17
200-600	2	3	3	2	-12	-12	-22	-14
250-600	2	3	4	6	3	-8	-18	-11
315-600	2	4	4	5	4	-8	-16	-11
400-600	5	5	4	3	5	-4	-19	-21
Ero ±	2	2	2	2	2	2	2	2

Äänenvaimennus ΔL (dB)

Taulukko ΔL

Koko	Keskitaajuus (oktaavikaista) Hz							
	63	125	250	500	1000	2000	4000	8000
HAWK C								
125-600	20	15	10	5	3	5	5	4
160-600	19	14	9	4	3	5	5	4
200-600	19	14	8	3	3	4	5	5
250-600	16	11	5	4	2	3	4	4
315-600	14	9	4	2	2	2	3	3
400-600	14	8	4	1	0	0	0	0
Ero ±	2	2	2	2	2	2	2	2

HAWK C - Poistoilma – Vain hajotinos

Äänitehotaso L_w (dB)

Taulukko K_{ok}

Koko	Keskitaajuus (oktaavikaista) Hz							
	63	125	250	500	1000	2000	4000	8000
HAWK C								
250-600	-1	7	4	2	4	-1	-13	-12
315-600	4	6	5	4	4	-3	-13	-11
400-600	4	3	3	2	4	-2	-19	-22
Ero ±	2	2	2	2	2	2	2	2

Äänenvaimennus ΔL (dB)

Taulukko ΔL

Koko	Keskitaajuus (oktaavikaista) Hz							
	63	125	250	500	1000	2000	4000	8000
HAWK C								
250-600	16	11	5	4	2	3	4	4
315-600	14	9	4	2	2	2	3	3
400-600	14	8	4	1	0	0	0	0
Ero ±	2	2	2	2	2	2	2	2

HAWK C + ALS - Tuloilma – Yksi mittamuutos

Yksi mittamuutos liitântälaatikon tulon ja lähdön välillä

Äänitehotaso L_w (dB)

Taulukko K_{ok}

Koko HAWK C + ALS Yksi mit- tamuutos	Keskitäajuus (oktaavikaista) Hz							
	63	125	250	500	1000	2000	4000	8000
125-600	4	11	10	7	-1	-9	-15	-13
160-600	6	11	9	7	-2	-8	-14	-12
200-600	6	11	7	5	-1	-6	-10	-10
250-600	4	11	7	3	0	-5	-9	-7
315-600	6	10	6	5	3	-7	-14	-12
400-600	9	12	6	4	3	-5	-15	17
Ero ±	2	2	2	2	2	2	2	2

Äänenvaimennus ΔL (dB)

Taulukko ΔL

Koko HAWK C + ALS Yksi mit- tamuutos	Keskitäajuus (oktaavikaista) Hz							
	63	125	250	500	1000	2000	4000	8000
125-600	21	16	9	17	23	16	11	13
160-600	19	14	10	17	19	12	10	12
200-600	16	11	8	16	18	12	11	11
250-600	13	8	8	16	17	12	12	13
315-600	11	6	7	19	14	10	10	13
400-600	14	5	8	14	11	10	11	12
Ero ±	2	2	2	2	2	2	2	2

HAWK C + ALS - Tuloilma – Kaksi mittamuutosta

Kaksi mittamuutosta liitântälaatikon tulon ja lähdön välillä.

Äänitehotaso L_w (dB)

Taulukko K_{ok}

Koko HAWK C + ALS Kaksi mit- tamuuto- sta	Keskitäajuus (oktaavikaista) Hz							
	63	125	250	500	1000	2000	4000	8000
160-600	3	12	11	5	-2	-6	-11	-10
200-600	4	12	10	4	-2	-4	-9	-10
250-600	6	13	8	2	-1	-4	-10	-8
315-600	3	12	7	1	-1	-5	-9	-7
Ero ±	2	2	2	2	2	2	2	2

Äänenvaimennus ΔL (dB)

Taulukko ΔL

Koko HAWK C + ALS Kaksi mit- tamuuto- sta	Keskitäajuus (oktaavikaista) Hz							
	63	125	250	500	1000	2000	4000	8000
160-600	19	14	11	17	24	15	13	15
200-600	18	14	10	16	23	15	14	15
250-600	15	9	9	20	19	15	16	14
315-600	13	8	10	19	16	13	16	16
Ero ±	2	2	2	2	2	2	2	2

HAWK C + ALS - Poistoilma

Äänitehotaso L_w (dB)

Taulukko K_{ok}

Koko HAWK C	Keskitäajuus (oktaavikaista) Hz							
	63	125	250	500	1000	2000	4000	8000
250-600	2	15	9	1	-2	-5	-11	-15
315-600	4	13	7	0	0	-1	-14	-19
400-600	8	10	4	2	4	-3	-14	-19

Äänenvaimennus ΔL (dB)

Taulukko ΔL

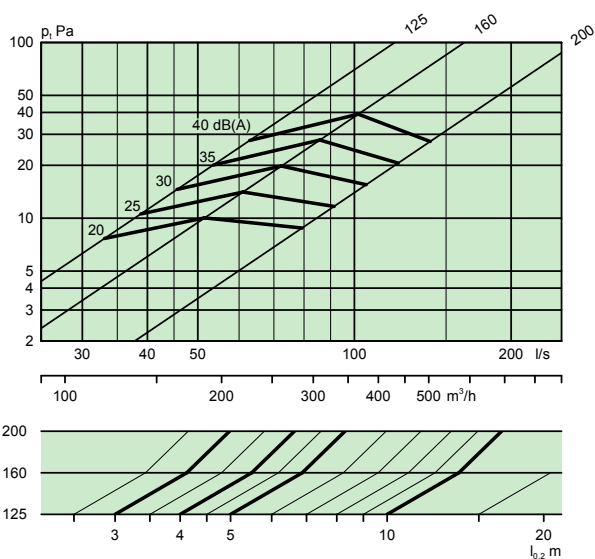
Koko HAWK C	Keskitäajuus (oktaavikaista) Hz							
	63	125	250	500	1000	2000	4000	8000
250-600	13	8	8	16	17	12	12	13
315-600	11	6	7	19	14	10	10	13
400-600	14	5	8	14	11	10	11	12

Mitoituskäyrästä - HAWK Ceiling

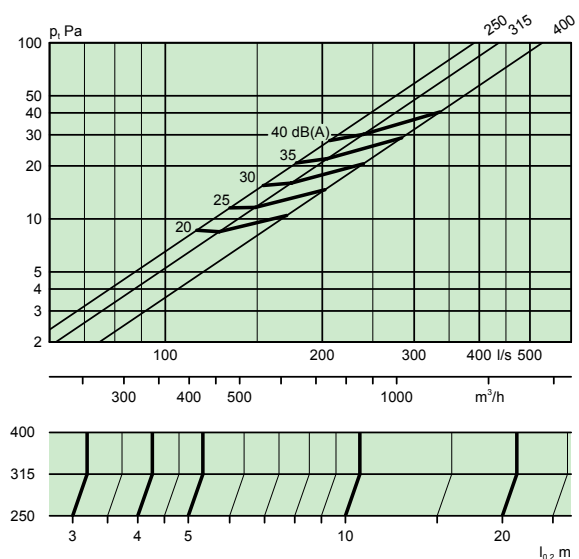
Ilmavirta - Painehäviö - Äänitaso - Heittopituus

- Käyrästöjen tiedot koskevat kattoon upotettua HAWK C -laitetta.
- Käyrästöjä ei saa käyttää säätämiseen.
- dB(A) koskee normaalivaimennettua huonetta (4 dB:n huonevaimennus).
- dB(C) arvo on yleensä 6-9 dB korkeampi kuin dB(A) arvo.

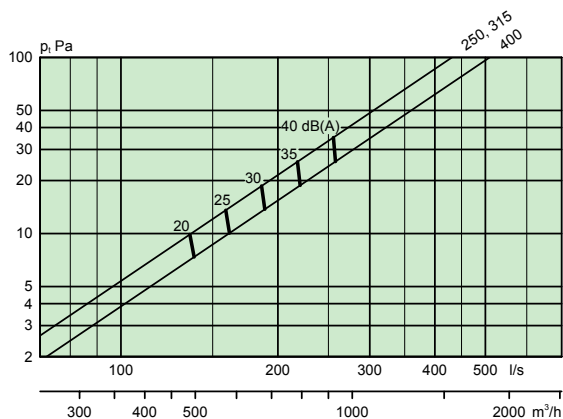
HAWK C 125-600, 160-600, 200-600 - Tuloilma



HAWK C 250-600, 315-600, 400-600 - Tuloilma



HAWK C 250-600, 315-600 och 400-600 - Poistoilma

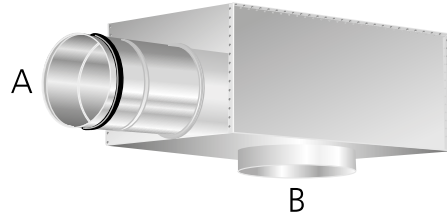


Koossa 250 ja 315 on sama painehäviö, mutta koolla 315 on 5 dB matalampi äänitaso.

Mitoituskäyrästä – HAWK Ceiling + ALS - Tuloilma

Ilmavirta - Painehäviö - Äänitaso - Heittopituus

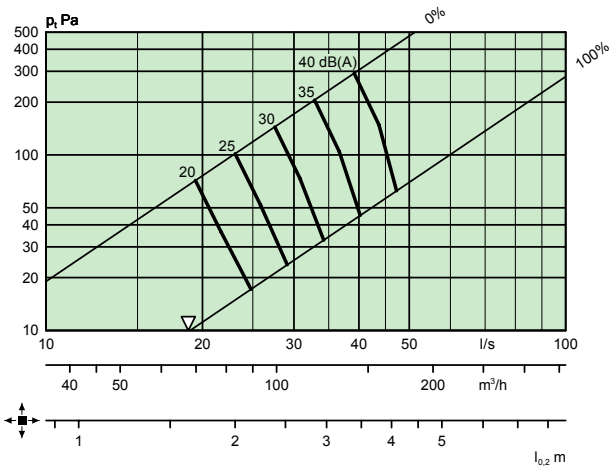
- Käyrästä tiedot koskevat kattoon upotettua HAWK C -laitetta.
- Käyrästä ei saa käyttää säätämiseen.
- ∇ = Minimivirta, jolla saadaan riittävä säätöpaine.
- dB(A) koskee normaalivaimennettua huonetta (4 dB:n huonevaimennus).
- dB(C) arvo on yleensä 6-9 dB korkeampi kuin dB(A) arvo.
- Matala rakennekorkeus antaa 3 dB(A) suuremman äänitason kuin käyrästä esitetään.



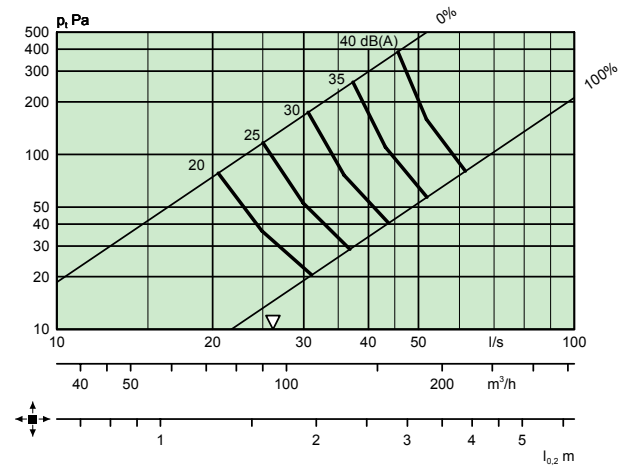
Mittamuutos:

- Yksivaiheinen = 1 mittamuutos A:n ja B:n välillä, esim. A = $\varnothing 160$ mm ja B = $\varnothing 200$ mm.
- Kaksivaiheinen = 2 mittamuutosta A:n ja B:n välillä, esim. A = $\varnothing 160$ mm ja B = $\varnothing 250$ mm.

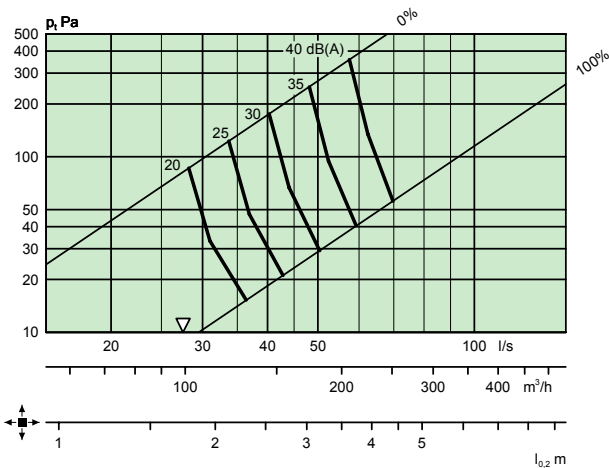
HAWK C 125-600 + ALS 100-125 - Yksi mittamuutos



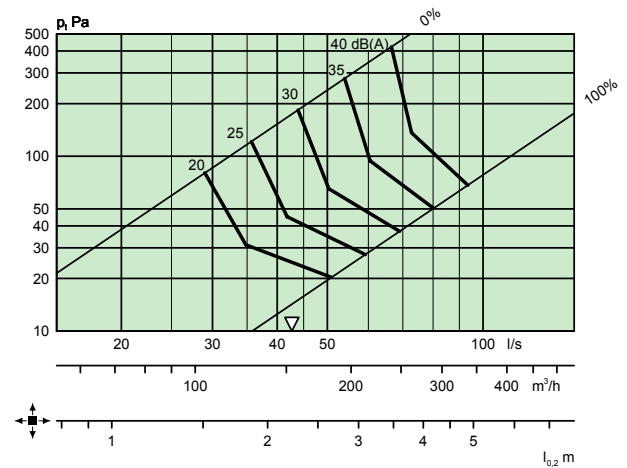
HAWK C 160-600 + ALS 100-160 - Kaksi mittamuutosta



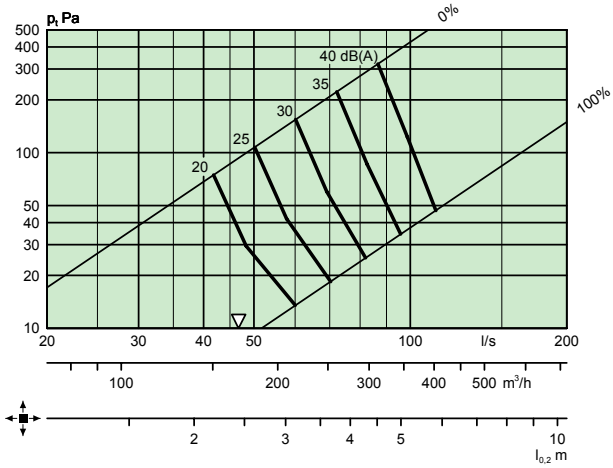
HAWK C 160-600 + ALS 125-160 - Yksi mittamuutos



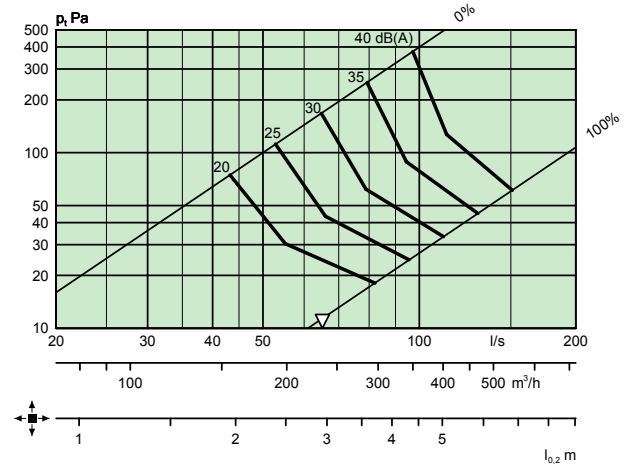
HAWK C 200-600 + ALS 125-200 - Kaksi mittamuutosta



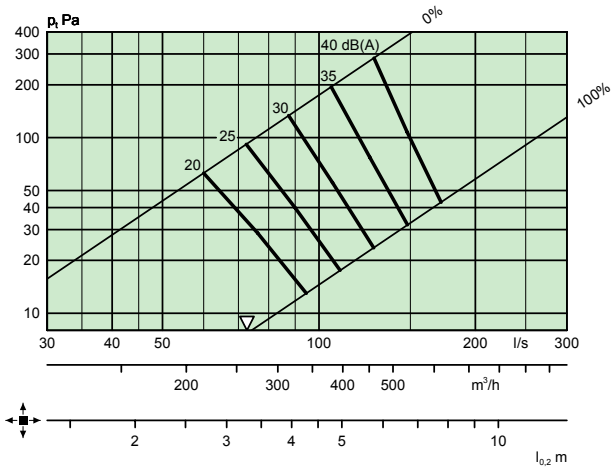
HAWK C 200-600 + ALS 160-200 - Yksi mittamuutos



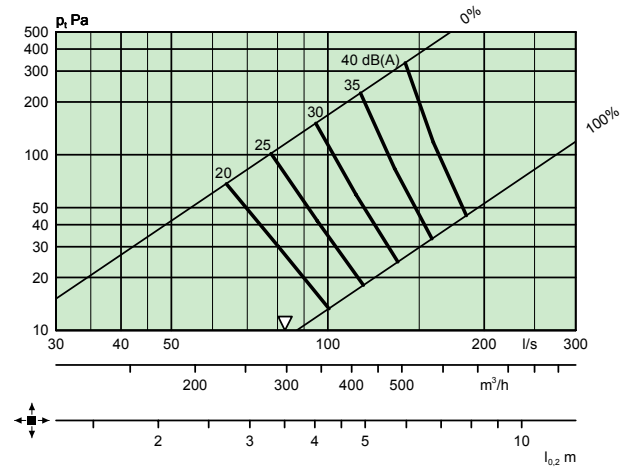
HAWK C 250-600 + ALS 160-250 - Kaksi mittamuutosta



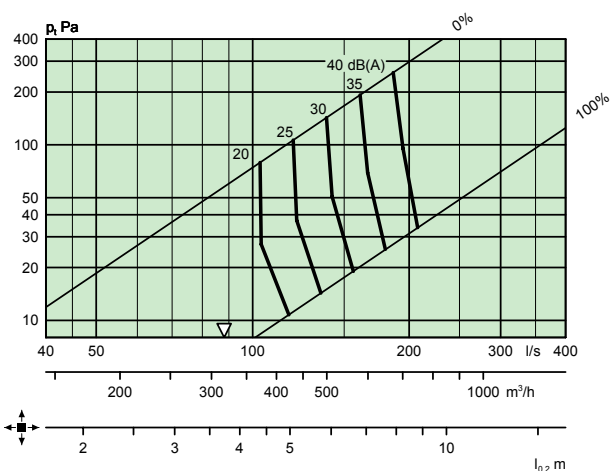
HAWK C 250-600 + ALS 200-250 - Yksi mittamuutos



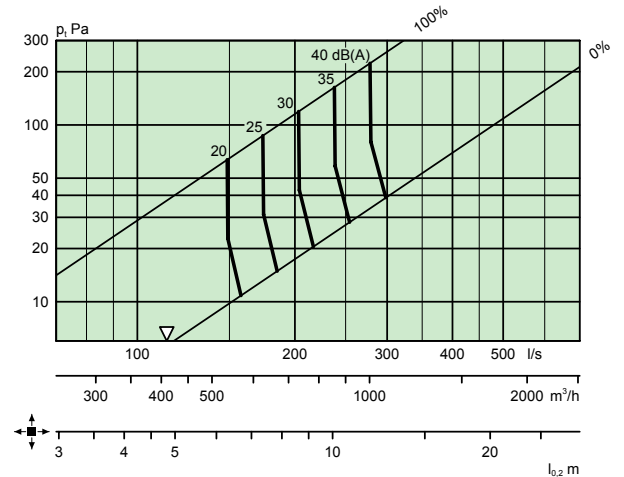
HAWK C 315-600 + ALS 200-315 - Kaksi mittamuutosta



HAWK C 315-600 + ALS 250-315 - Yksi mittamuutos



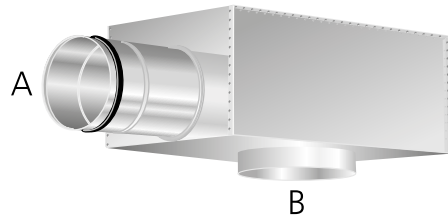
HAWK C 400-600 + ALS 315-400 - Yksi mittamuutos



Mitoituskäyrästä - HAWK Ceiling + ALS - Poistoilma

Ilmavirta - Painehäviö - Äänitaso

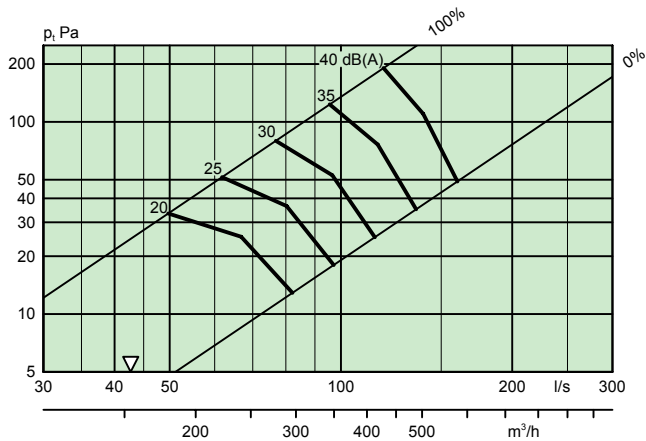
- Äänitaso dB(A) on ilmoitettu huoneelle, jonka ekvivalentti absorptioala on 10 m².
- Ilmavirran leviämisen, oleskelutilan ilmannopeuksien tai muunkokoisten huoneiden äänitason laskemiseen voidaan käyttää laskentaohjelmaamme, joka löytyy osoitteessa www.swegon.fi.



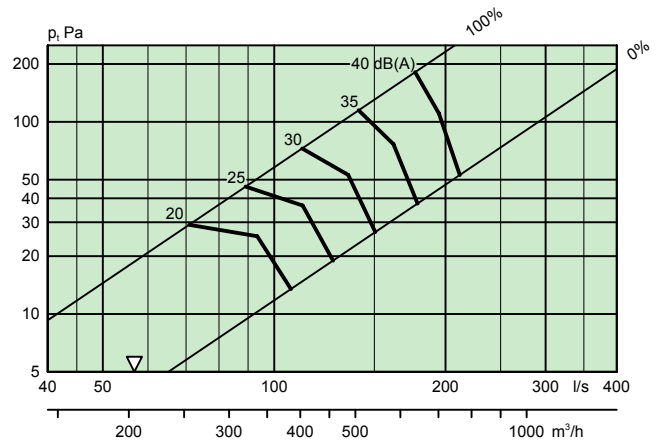
Mittamuutos:

- Yksivaiheinen = 1 mittamuutos A:n ja B:n välillä, esim. A = Ø160 mm ja B = Ø200 mm.
- Kaksivaiheinen = 2 mittamuutosta A:n ja B:n välillä, esim. A = Ø160 mm ja B = Ø250 mm.

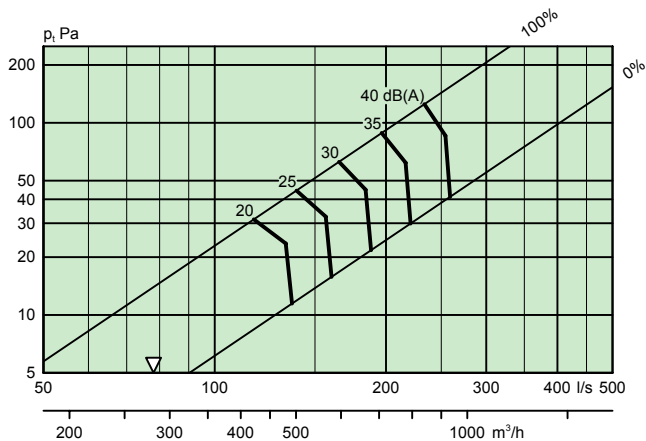
HAWK C 250-600 + ALS 200-250



HAWK C 315-600 + ALS 250-315



HAWK C 400-600 + ALS 315-400

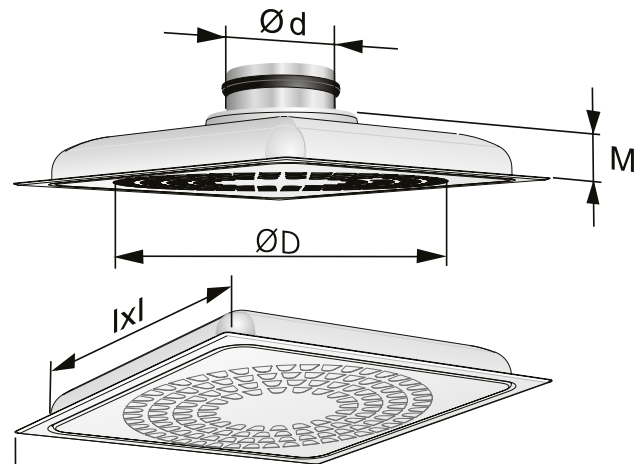


Mitat ja painot

HAWK Ceiling

Koko	A	ØD	Ød	l	M	Paino, kg
125-600	595	340	124	575	70	3,5
160-600	595	340	159	575	70	3,5
200-600	595	420	199	575	70	3,5
250-600	595	500	249	575	70	3,5
315-600	595	500	314	575	50	3,5
400-600	595	500	317	575	50	3,5

Rei'itysmitat = l x l



Kuva 5. HAWK Ceiling

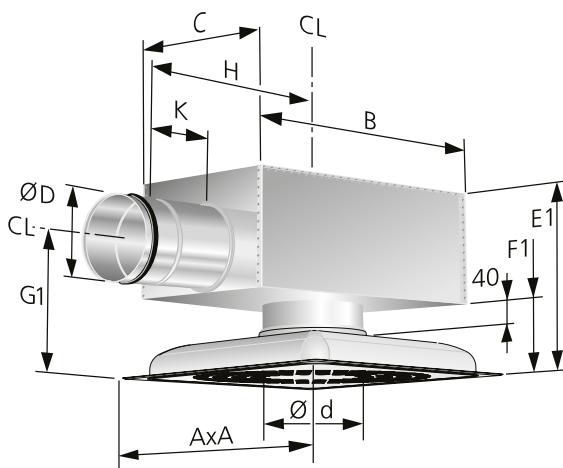
HAWK Ceiling + ALS - yhdellä mittamuutoksella

Koko	A	B	C	ØD	Ød	E1	E2	F1	F2	G1	G2	H	K	Paino, kg
125-600	595	282	217	99	125	255	212	113	70	175	132	270	80	5,5
160-600	595	342	252	124	160	279	236	113	70	188	145	315	80	6,2
200-600	595	404	288	159	200	314	271	113	70	205	162	375	100	7,0
250-600	595	504	332	199	250	354	311	113	70	225	182	465	115	8,7
315-600	595	622	388	249	315	395	352	93	50	230	187	575	140	11,8
400-600	595	767	488	314	400	455	-	93	-	262	-	712	175	15,0

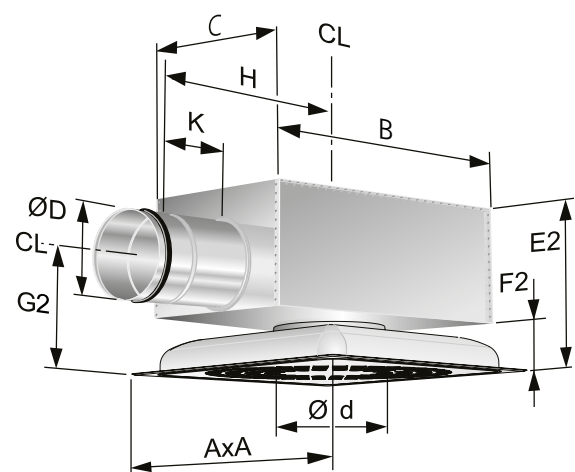
HAWK Ceiling + ALS - kahdella mittamuutoksella

Koko	A	B	C	ØD	Ød	E1	E2	F1	F2	G1	G2	H	K	Paino, kg
160-600	595	342	252	99	160	255	212	113	70	175	132	315	80	5,5
200-600	595	404	288	124	200	279	236	113	70	188	145	355	80	4,2
250-600	595	504	332	159	250	314	271	113	70	205	162	450	100	7,0
315-600	595	622	388	199	315	334	291	93	50	205	162	550	115	8,7

CL = Keskilinja



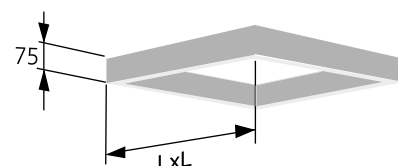
Kuva 6. HAWK Ceiling + ALS.



Kuva 7. HAWK Ceiling + ALS. Matala rakennekorkeus.

SARb K kehys

Koko	L	Paino, kg
600	595	1



Kuva 8. Kehys SARb K.

Erittely

Tuote

Neliönmuotoinen kattoon asennettava tuloilmalaite HAWK C a -aaa -600 -b

Versio

Nimellisliitännämitat, mm
125, 160, 200, 250, 315, 400

Nimellinen neliömitta, 600 mm

Matala versio: L
Ilmoitetaan vain, jos halutaan matala rakennekorkeus. (Ei 400-600).

Vakiomallisto

Koko: 125-600
160-600
200-600
250-600
315-600
400-600

Lisävarusteet

Liitännälaatikko ALS d -aaa -bbb -c

Versio

HAWK Ceiling;	ALS:
125-600	100-125
160-600	100-160
160-600	125-160
200-600	125-200
200-600	160-200
250-600	160-250
250-600	200-250
315-600	200-315
315-600	250-315
400-600	315-400

Matala rakennekorkeus: L
Ilmoitetaan vain, kun valitaan matalarakenteinen tuloilmalaite.

Kehys SAR b K -595

Versio

Neliö:

Koko:

Sovitin kasettialakattoon. Katso erittely kuvaston erilliseltä sivulta. ADAPTER

Laitekuvaus

Swegonin täydellinen neliönmuotoinen kattoon sijoitettava rei'itetty tuloilmalaite tyyppiä HAWK Ceiling varustettuna liitännälaatikolla ALS seuraavin toiminnoin:

- Sopii kasettialakattoon 600 x 600
- Quick Access –hajotinlevy, jonka ansiosta liitännälaatikkoon ja kanavistoon päästään nopeasti käsiksi.
- Mittausmenetelmässä pieni menetelmävirhe
- Polttomaalattu valkoiseksi
- Puhdistettava liitännälaatikko ALS irrotettavalla säätöpellillä, mittausmenetelmässä pieni menetelmävirhe ja sisäpuolella äänieristysmateriaalia, kuituvahvistettu ulkopinta.

Koko: HAWK Ca -aaa-600-b + xx kpl
ALSd aaa-bbb-c

Lisävarusteet:

Kehys: SARb K 600 xx kpl