



TECTONITE
ALTAAT
2021

*Make
it
Wonderful*

FRANKE

Yhteystiedot

Franke Futurum Ab
sivuliike Suomessa
Vartiokuva 1
76850 NAARAJÄRVI

Asiakaspalvelu

Avoinna arkisin 08.00–16.00
Puhelinkeskus 015 341 11

Myynti ja asiakaspalaute:
ws-myynti.fi@franke.com

Myyntisihteerit

Taina Räisänen 044 341 1497
Eija Kolehmainen 044 341 1492

Projektit ja kohdekauppa, tekninen myynti, HS

Hannu Suhonen 044 341 1498
hannu.suhonen@franke.com

Aluemyyntipäällikkö HS/WS, Pohjois- ja Länsi-Suomi

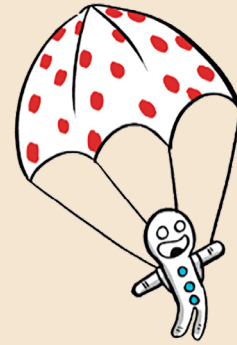
Jukka Haapaniemi 044 341 1420
jukka.haapaniemi@franke.com

Aluemyyntipäällikkö HS/WS, Etelä- ja Itä-Suomi

Kari Huttunen 040 552 8763
kari.huttunen@franke.com

Myyntipäällikkö HS

Mika Bäckman 0500 461 123
mika.backman@franke.com



For Franke,
BEING ORDINARY.
is not GOOD ENOUGH.

SO LET'S LET EVERYONE ELSE BE

ORDINARY
while we...

Make
it
Wonderful

Tectonite altaat

Franke innovaatio

Sirius S2D

Sirius SID

4

12

15

Franke innovaatio

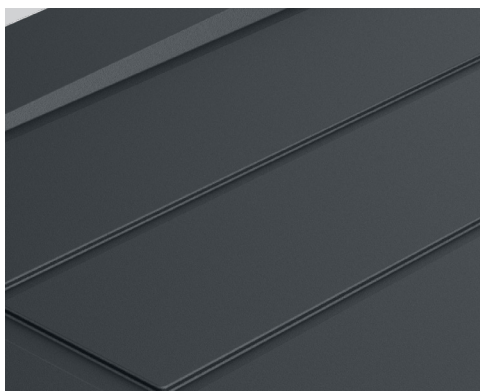
TECTONITE ALTAIDEN
PUHDISTUKSEEN



1

TECTONITE

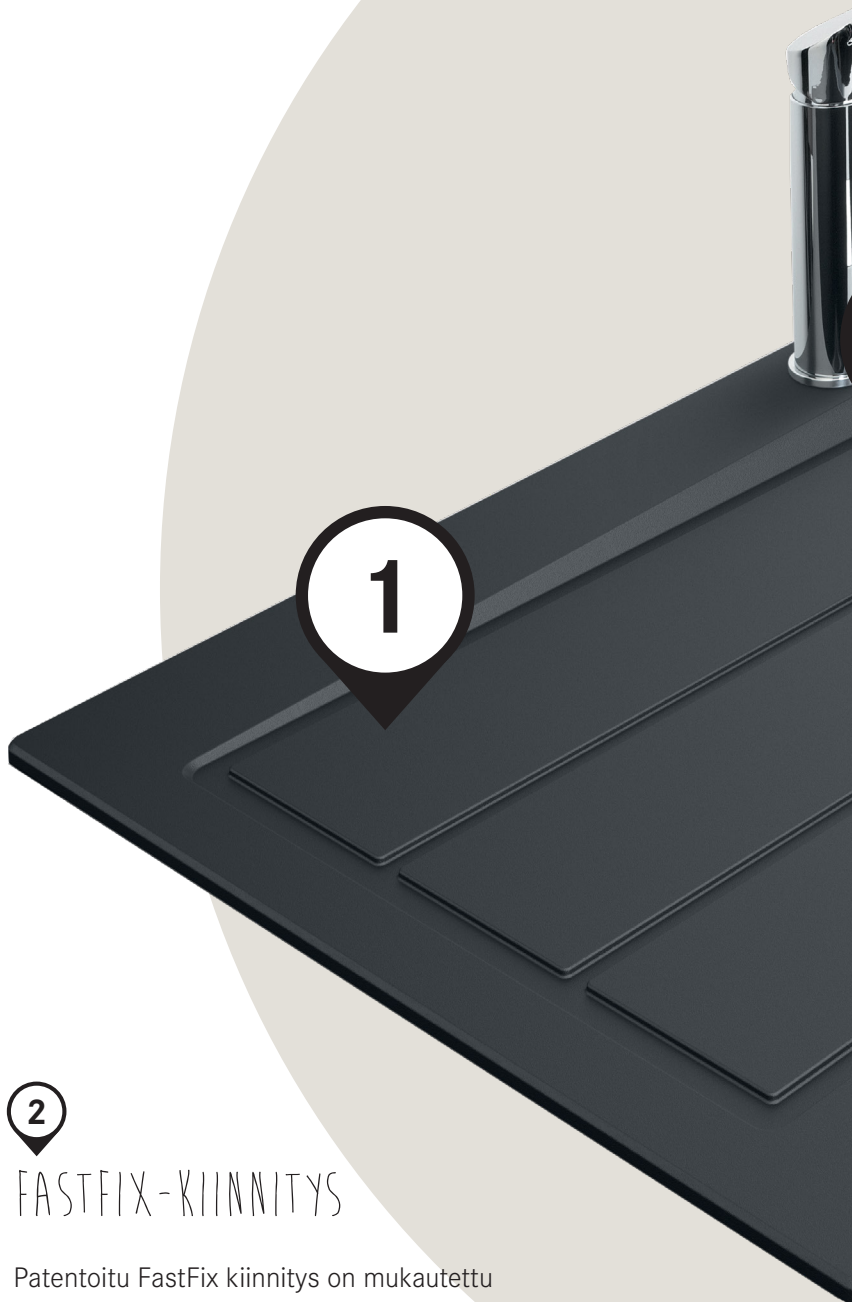
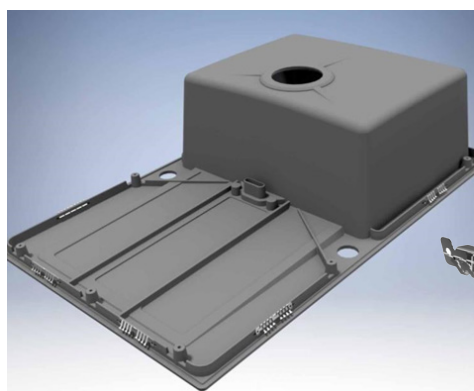
Poikkeuksellinen lämmön ja iskunkestävyys yhdessä paketissa. Ainutlaatuinen muotoilunvapaus tekee Tectonite-altaista erinomaisen valinnan ahkerasti käytössä olevaan keittiöön. Uusi tekniikka edustaa suurta harppausta eteenpäin synteettisille materiaaleille, samalla kun se tarjoaa tyyllitellyt mallit suosituimmissa väriaihtoehdoissa.

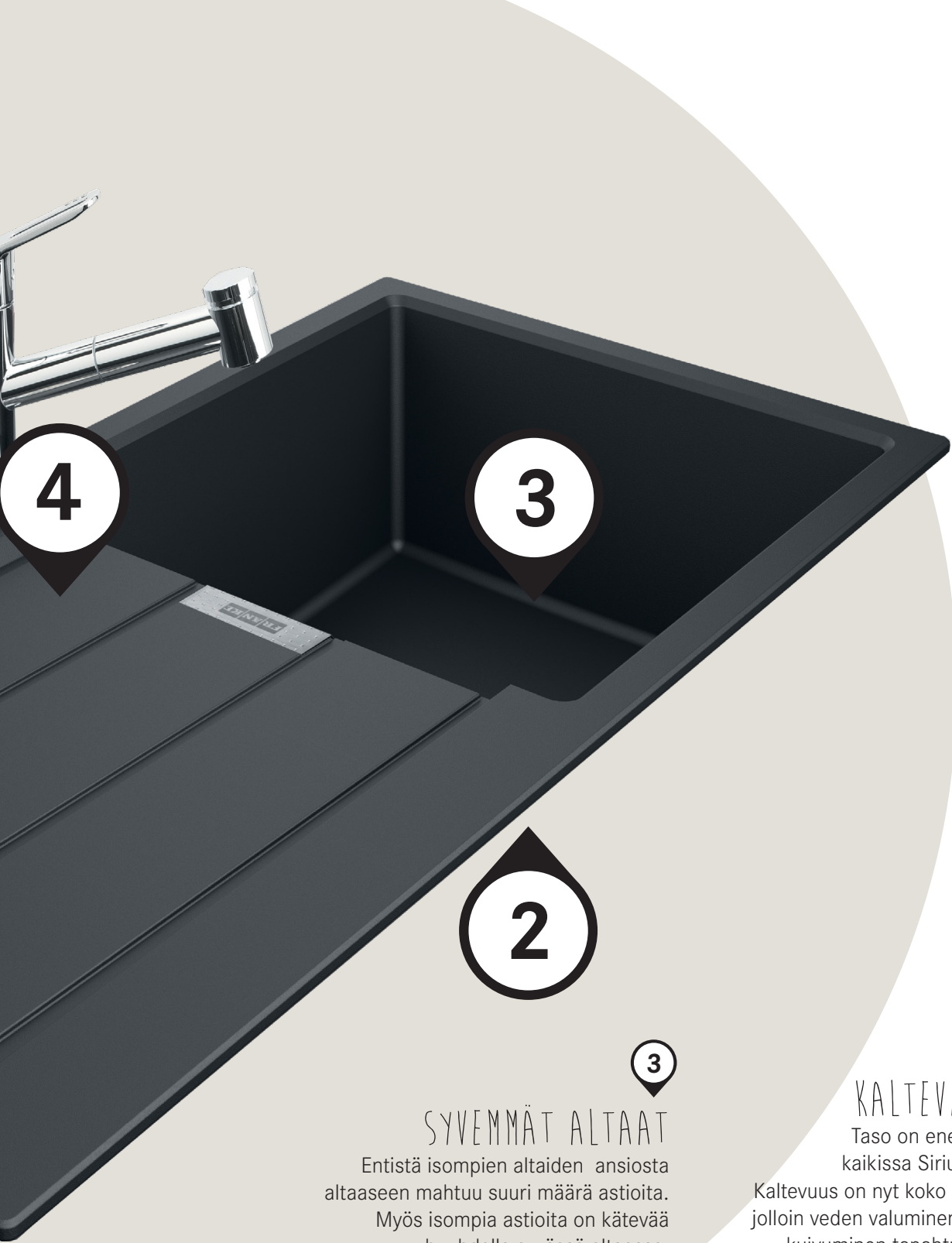


2

FASTFIX-KIINNITYS

Patentoitu FastFix kiinnitys on mukautettu kaikkiin S2D malleihin. Uudet Sirius S2D on siten helpompi ja nopeampi asentaa.





4

3

2

3

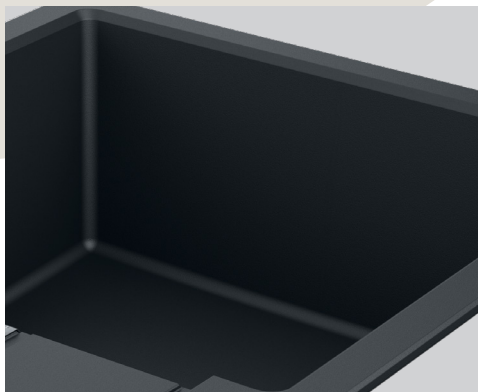
4

SYVEMMÄT ALTAAT

Entistä isompien altaiden ansiosta altaaseen mahtuu suuri määrä astioita. Myös isompia astioita on kätevää huuhdella syvässä altaassa.

KALTEVAMPI TASO

Taso on enemmän kaatava kaikissa Sirius 2.0 -altaissa. Kaltevuus on nyt koko tason matkalla, jolloin veden valuminen ja laskutason kuivuminen tapahtuu nopeammin.





Tectonite - ihan omaa luokkaansa

Tectonite on kuin kiinteä kivi, mutta kekseliäästi valmistetun materiaalin eduilla, jotka on kehitetty yksinomaan Frankelle.

Tectonite yhdistää lujuuden ja kestävyuden erinomaiseen, ikuiseen kauneuteen. Vaikka se on kevyt, se on paljon kestävämpi iskujen ja kolhujen suhteen kuin vastaavat materiaalit. Franke Sirius 2.0 -allas on uusi luku pitkässä Tectonite-historiassa. Se tarjoaa ajatonta, harmonista muotoilua, enemmän

tilaa isommille astioille ja käteviä lisävarusteita, lisäksi allas on varustettu Franken patentoimalla FastFix-kiinnityksellä. Voit valita kahdesta menestyneimmästä väristä varmistaaksesi, että se sopii keittiöösi täydellisesti.

Olemme niin ylpeitä näistä altaista!



Polar White



Carbon Black

Tectonite altaat

Sirius altaat ovat olleet suosittuja niiden lujouden, näyttävyyden ja laajojen käyttömahdollisuuksien vuoksi. Sirius S2D uuden sukupolven altaat on kehitetty yhä vain paremmiksi.

Upotettava allas



Sirius S2D
S2D 611-62 Carbon Black



Sirius S2D
S2D 611-62 Polar White



Sirius S2D
S2D 611-78 Carbon Black



Sirius S2D
S2D 611-78 Polar White



Sirius S2D
S2D 611-78 XL Carbon Black



Sirius S2D
S2D 611-78 XL Polar White



Sirius S2D
S2D 651-78 Carbon Black



Sirius S2D
S2D 651-78 Polar White



Sirius SID
SID 610-40 Carbon Black



Sirius SID
SID 610-40 Carbon Black



Sirius SID
SID 610 Carbon Black



Sirius SID
SID 610 Polar White

Takuu aika Tectonite altaalle 7 vuotta kotitalouskäytössä.

Takuu ei koske naarmuuntumista eikä normaalia käytön aikaista kulumista tai vääränlaisesta asennuksesta tai käytöstä koituvia viallisuuksia.





Uuden sukupolven Sirius S2D

Haluaisitko keittiöaltaasi sopivan täydellisesti keittiösi väreihin ja muotoihin, olevan hygieninen ja helposti puhdistettava ja erittäin kestävä?

Onneksi olkoon, olet sen löytänyt, se on tässä; Sirius S2D Tectonite keittiöallas. Tectonite on tehty helppokäyttöiseksi ja sopivaksi jokaiseen keittiöön. Materiaalin rakenne tekee siitä kevyen ja kestävän. Pinnan vettä hylkivä ominaisuus mahdollistaa helpon puhdistuksen. Sirius S2D halutuimmat värit,

valkoinen ja musta, tarjoavat keinot suunnitella ihanteellinen keittiö, joka sopii kaikkiin uusimpiin suuntauksiin, mutta pysyy ajattomana. Tectonite on ainutlaatuinen materiaali, jonka tarjoaa vain Franke. Sirius S2D altaissa on Franken patentoima Fast Fix kiinnitys, joka helpottaa ja nopeuttaa altaan asennusta. Vain kolme vaihetta ja allas on paikoillaan.



Polar White



Carbon Black



Sirius S2D

Kaksi uutta lisävarustetta uuden sukupolven altaisiin. Harmaa muovinen huuhtelukulho ja leikkulauta. Lisävarusteet asettuvat tasossa syvyyssuuntaan altaan tai laskutason päälle. Molemmat käyvät täydellisesti kaikkiin S2D allasmalleihin.

Lisävarusteet:



1
112.0595.334
Leikkulauta
280x532mm



2
112.0512.280
Huuhtelukulho
456x179x92mm

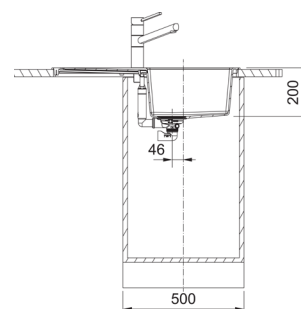
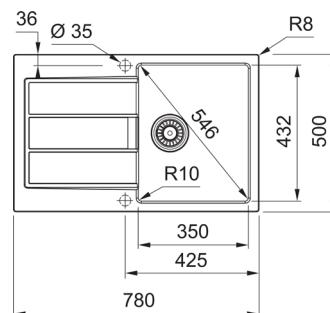


Sirius
S2D 611-78

Alakaappi vähintään **500 mm**
Mitat **780 x 500 mm**
Altaiden mitat **350x430x200 mm**
Altaiden määrä **1**
Altaan sisäkulma **R = 10 mm**

Väri **tuotekoodi** **LVI koodi**

	Polar White	143.0616.650	5933834
	Carbon Black	143.0616.649	5933833





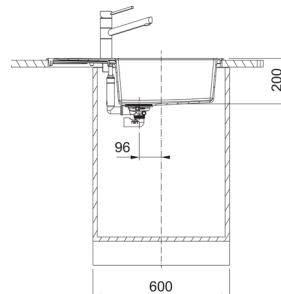
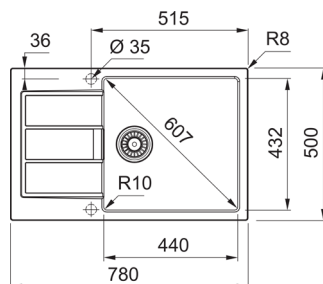


Sirius
S2D 611-78 XL

Alakaappi vähintään **600 mm**
Mitat **780 x 500 mm**
Altaiden mitat **440x430x200 mm**
Altaiden määrä **1**
Altaan sisäkulma **R = 10 mm**

Väri tuotekoodi LVI koodi



-  Polar White 143.0616.925 5933843
-  Carbon Black 143.0616.924 5933842

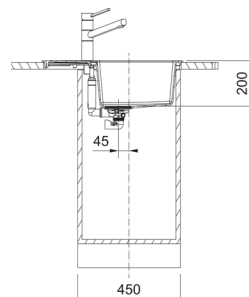
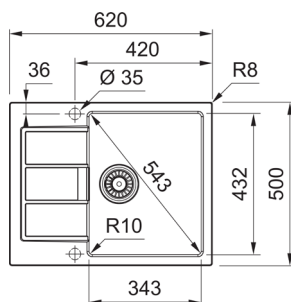
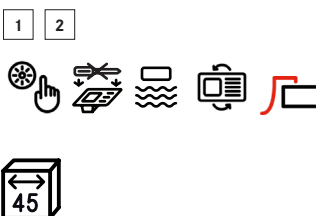


Sirius
S2D 611-62

Alakaappi vähintään **450 mm**
Mitat **620 x 500 mm**
Altaiden mitat **340x430x200 mm**
Altaiden määrä **1**
Altaan sisäkulma **R = 10 mm**

Väri tuotekoodi LVI koodi


-  Polar White 143.0621.089 5933859
-  Carbon Black 143.0621.081 5933858

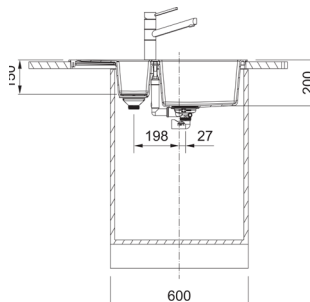
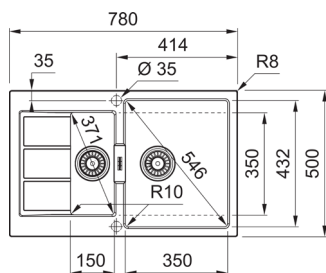


Sirius
S2D 651-78

Alakaappi vähintään **600 mm**
Mitat **780 x 500 mm**
Altaiden mitat **350x430x200 mm**
160x342x152 mm
Altaiden määrä **1 1/2**
Altaan sisäkulma **R = 10 mm**

Väri tuotekoodi LVI koodi

-  Polar White 143.0616.697 5933840
-  Carbon Black 143.0616.695 5933839





Sirius SID



Perinteiset Sirius SID altaat ilman tasoa kahdella eri koolla, ovat edelleen suosittuja valkoisena ja mustana. Erittäin käteviä pieneen keittiöön, johon halutaan tuoda näyttävyyttä väreillä.

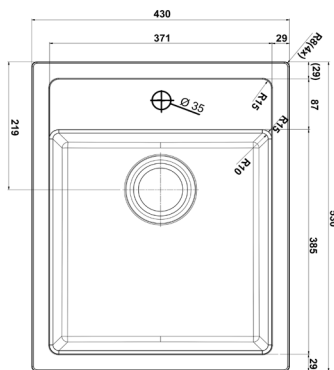
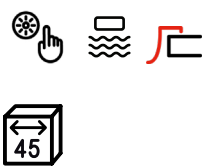


Sirius
SID 610-40



Alakaappi vähintään **450 mm**
Mitat **430 x 530 mm**
Altaiden mitat **365x378x200 mm**
Altaiden määrä **1**
Hananreikä Ø 35 mm valmiina
Upotusaukko 410 x 500mm

Väri tuotekoodi LVI koodi

	Polar White	114.0489.128	5923869
	Carbon Black	114.0489.126	5923868



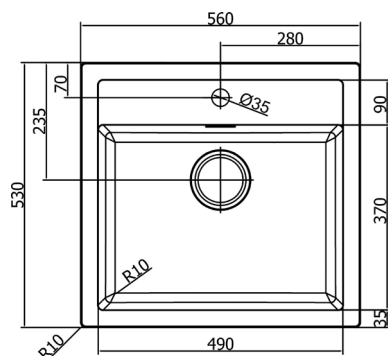
Väri tuotekoodi LVI koodi

	Polar White	114.0256.374	5923739
	Carbon Black	114.0254.325	5923740



Sirius
S2D 610

Alakaappi vähintään **600 mm**
Mitat **560 x 530 mm**
Altaiden mitat **490x370x200 mm**
Altaiden määrä **1**
Hananreikä Ø 35 mm valmiina



Kaikki Franke-altaat on pakattu pahvilaatikkoon, jossa on pohjaventtiili ja vesilukko..
Asennusaukkokuvat ja ohjeet voi ladata osoitteesta www.franke.fi.

Puhdistukseen



Franke Kitchen Care VÄRILLISTEN ALTAIDEN PUHDISTUSAINETTA

Tuotekoodi: 112.0530.238
LVI koodi: 5923920

KUIN TAIKAISKUSTA

Komposiittimateriaalien käyttö keittiötuotteiden valmistuksessa avaa mahdollisuuden uudenlaisien muotoilujen ja värien hyödyntämiseen. Keittiöaltaissa nämä uudet muodot usein toteutuvat suurina vaakasuorina pintoina, joilla on vain pieni kaltevuus.

On tärkeää, että käytettävästä pinnasta poistetaan vesi jokaista viimeisestä pisaraa myöten, jottei se muodosta altaan pintaan kalkkikiven sakkaa, hankaloittaen puhdistusta.

Kuten auton pesussa, vesi poistetaan puhdistettavalta pinnalta kuivaamalla, saavutetaan samanlainen efekti altaissa käyttämällä FRANKE VÄRILLISTEN ALTAIDEN PUHDISTUSAINETTA.

Uusi Franke komposiittialtaiden puhdistusaine poistaa kevyesti kalkin ja pintaan kuivuneen lian antaen keittiöaltaalle erinomaisen suojan säännöllisesti käytettäessä. 112.0530.238



Franke Kitchen Care MIKROKUITULIINA

Tuotekoodi: 112.0530.324
LVI koodi: 5933802

TÄYDELLINEN YHDISTELMÄ

Paras puhdistusaine ei ole mitään ilman oikeaa mikrokuituliinaa.

Uusi Franke Kitchen Care -mikrokuituliina kaikille pinnoille koostuu erityisestä kuidusta, joka rakenteensa ansiosta pystyy imemään pienimmätkin likahiukkaset ja sitoo ne itseensä.

Franke -mikrokuituliina mahdollistaa Franke altaiden, hanojen ja liesikupupintojen perusteellisen puhdistuksen vahingoittamatta materiaalia. 112.0530.324

Asennukseen



Asennusohjeet, upotusaukkokuvat

Franke altaille sopivat aukkokuvat, upotettaville, huullokseen ja altapäinkiinnitettäville altaille, löydät kotisivuiltamme osoitteesta:

<https://www.franke.com/fi/fi/hs/tuki/asennus-ja-kayttoohjeet/altaat.html>

Pääset sinne myös suoraan tästä linkistä.



FRANKE

Franke Finland Oy
Home Solutions
Vartiokuja 1
76850 Naarajärvi
Phone +358 1534 111
info@franke.com
www.franke.fi