

FIND MORE INFORMATION
www.fronius.com/en/photovoltaics/inverter/tech-support



QUICK START GUIDE

Surge Protective Device (SPD)

DC SPD Type 1+2 GEN24



DE: WARNUNG! Fehlbetriebung und fehlerhaft durchgeführte Arbeiten können schwerwiegende Personen- oder Sachschäden verursachen. Die Installation und Inbetriebnahme des Wechselrichters darf nur durch geschultes Personal und nur im Rahmen der technischen Bestimmungen erfolgen. Vor Arbeiten mit dem Gerät, alle beteiligten, aufgedruckten und online zur Verfügung gestellten Dokumente lesen und verstehen! PV-Module, die Licht ausgesetzt sind, liefern Spannung an den Wechselrichter. Die dargestellten Grafiken können je nach Gerätetyp abweichen.

EN: WARNING! Operating the equipment incorrectly or poor workmanship can cause serious injury or damage. The inverter may only be installed and commissioned by trained personnel acting in accordance with the technical regulations. Before working with the device, ensure that you have read and understood all the documents provided (both hard copies enclosed with the product and documents provided online). When solar modules are exposed to light, they supply voltage to the inverter. This document does not describe all of the possible system configurations. The graphics shown may vary depending on the device type.

FR: AVERTISSEMENT ! Les erreurs de commande et les erreurs en cours d'opération peuvent entraîner des dommages corporels et matériels graves. L'installation et la mise en service de l'inverter doivent être effectuées par du personnel formé à cet effet et dans le cadre des dispositions techniques. Ne travailler avec l'appareil que lorsque tous les documents mis à disposition en amont, imprimés et en ligne, ont été lus et compris ! Les modules solaires exposés à la lumière fournissent la tension à l'onduleur. Ce document ne décrit pas toutes les possibilités de configurations système. Les graphiques affichés peuvent varier en fonction du type d'appareil.

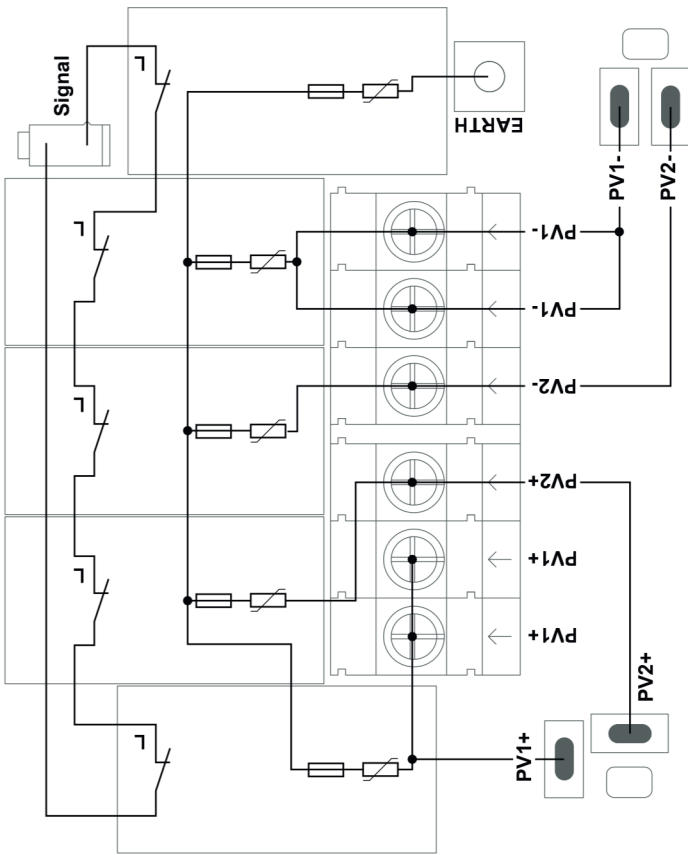
IT: AVVISO! Il cattivo uso dell'apparecchio e l'errata esecuzione dei lavori possono causare gravi lesioni personali o danni materiali. L'installazione e la messa in funzione dell'inverter devono essere eseguite esclusivamente da personale qualificato e conformemente alle disposizioni tecniche. Prima di lavorare con l'apparecchio, leggere e comprendere tutta la documentazione cartacea acclusa e disponibile online! I moduli solari esposti alla luce erogano tensione all'inverter. Il presente documento non descrive tutte le possibili configurazioni del sistema. Le grafiche mostrate possono variare a seconda del tipo di dispositivo.

PB: ALERTA! Um operação incorreta e trabalhos mal realizados podem provocar graves danos às pessoas e aos equipamentos. A instalação e o comissionamento do inversor podem ser realizados somente por pessoal treinado e dentro das determinações técnicas. Antes de trabalhar com o dispositivo, deve-se ler e compreender todos os documentos anexos, impressos e disponíveis online! Os módulos solares expostos à luz fornecerem tensão ao inversor. Este documento não descreve todas as configurações de sistema possíveis. Os gráficos mostrados podem variar dependendo do tipo de dispositivo.

ES: ¡ADVERTENCIA! El manejo incorrecto y los trabajos realizados de forma incorrecta pueden provocar daños personales o materiales graves. La instalación y la puesta en marcha del inversor deben llevarse a cabo exclusivamente por personal formado y en el marco de las disposiciones técnicas. ¡Antes de trabajar con el equipo, leer y comprender todos los documentos adjuntos y puestos a disposición en línea! Los módulos solares expuestos a la luz envían tensión al inversor. Este documento no describe todas las configuraciones posibles del sistema. Los gráficos mostrados pueden variar dependiendo del tipo de dispositivo.

HU: FIGYELMEZTETÉSI! A hibás kezelés és a hibásan elvégzett munka súlyos személyi sérüléseket vagy anyagi károkat okozhat. Az inverter telepítését és üzembe helyezését csak szakképzett személyzet végezheti a műszaki rendelkezések keretében. A készülékek végzet munkája előtt az összes mellékelt, nyomtatott és online rendelkezésre bocsátott dokumentumot el kell olvasni és meg kell érteni! A fénynek kitett PV-modulok feszültséggel látják el az invertert. Ez a dokumentum nem ismerteti az összes lehetséges rendszerkonfigurációt. A megjelenített grafika az eszköz típusától függően eltérő lehet.

PL: OSTRZEŻENIE! Błędy obsługi i nieprawidłowo wykonane prace mogą spowodować ciężkie obrażenia u osób lub poważne uszkodzenia. Montaż i uruchomienie falownika mogą zostać wykonane wyłącznie przez przeszkolony personel i wyłącznie w ramach wymagan technicznych. Przed przystąpieniem do wykonywania prac z urządzeniem należy zapoznać się dokładnie z treścią wszystkich dokumentów dołączonych do urządzenia, nadrukowanych na nim lub udostępnionych online! Moduły PV, które są narażone na działanie światła, dostarczają napięcie do falownika. W niniejszym dokumencie nie opisano wszystkich możliwych konfiguracji systemu. Przedstawiona grafika może się różnić w zależności od typu urządzenia.



Detailed, country-specific warranty terms are available on: www.fronius.com/solar/warranty

| GENERAL DATA | |
|---|--|
| Continuous operating current (I_{op}) | < 0,1 mA |
| Nominal discharge current (I_n) - 15 x 8/20 μ s impulses | 20 kA |
| Max. discharge current (I_{max}) - max. withstand @ 10/350 μ s | 6,25 kA |
| Protection level 8/20 μ s (U_p) (star mounting) | 4 kV |
| Current withstand short circuit PV (I_{scpv}) | 15 kA |
| ASSOCIATED DISCONNECTORS | |
| Thermal disconnecter | TP1 1+2 PV |
| External fuses | internal without |
| MECHANICAL CHARACTERISTICS | |
| Disconnection indicator | mechanical indicator (red) |
| Remote signalling of disconnection | warning on signal |
| Housing material | Thermoplastic UL-94-V0 |
| Standards compliance | IEC 61643-31 / DIN EN 50539-11 / UL1449 ed.4 / VDE 0185-305-3 Bbl. 5 |

For max. PV operating voltage, operating temperature and protection class, the technical data of the inverter apply!

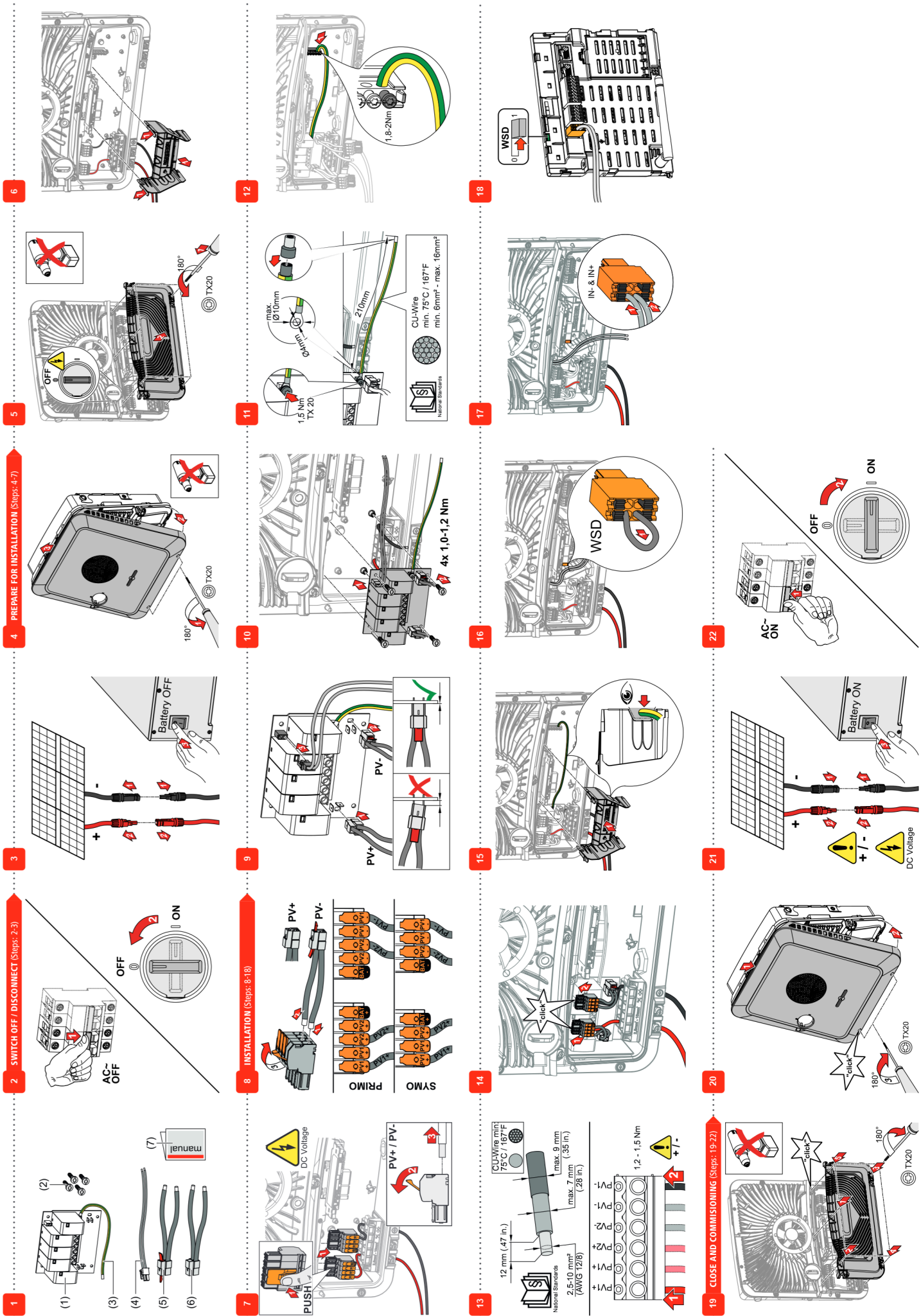


42_04102469

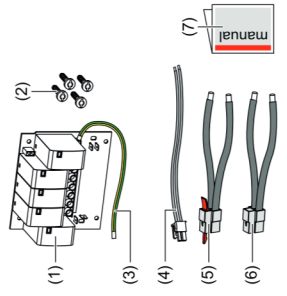
003-25062021

FRONIUS INTERNATIONAL GMBH

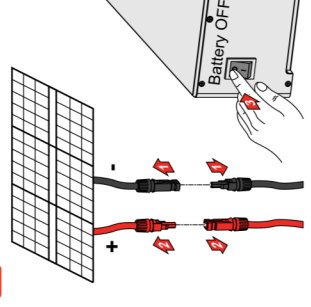
www.fronius.com



1

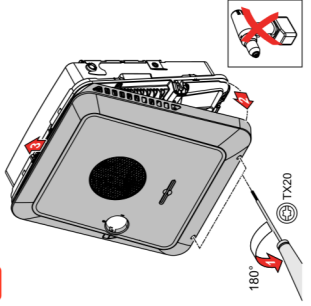


3

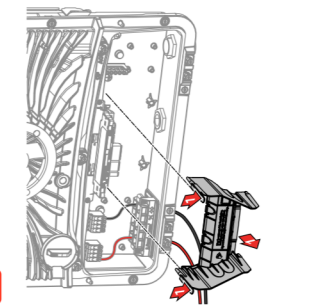


4

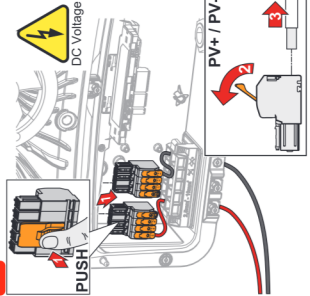
PREPARE FOR INSTALLATION (Steps: 4-7)



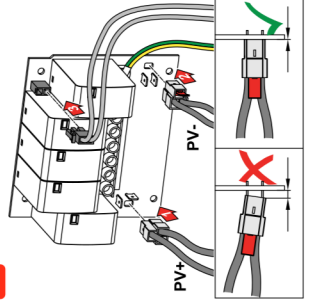
6



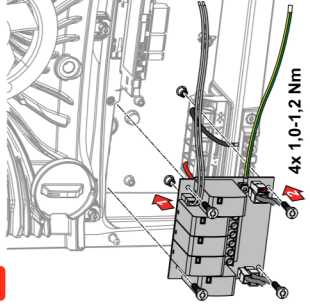
7



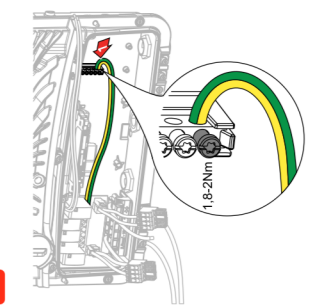
9



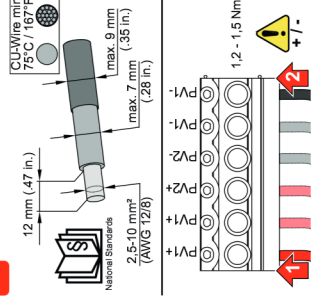
10



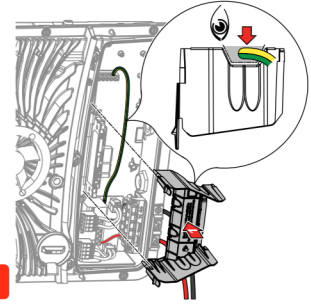
12



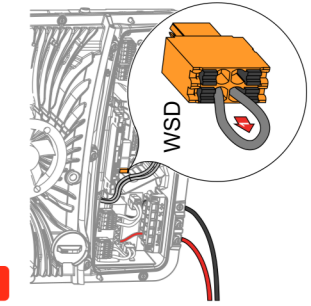
13



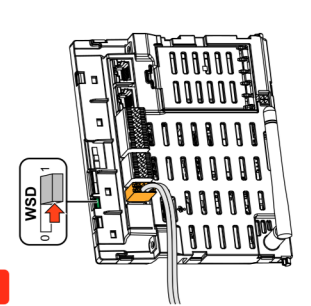
15



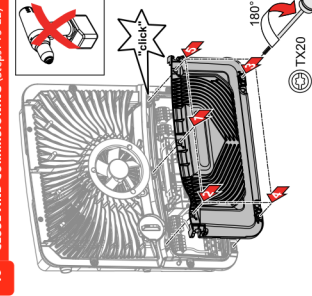
16



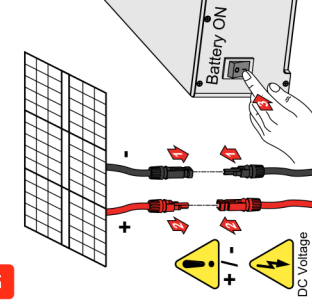
18



19



21



22

