

TURVAVALOKESKUS

Asennus ja huolto-ohje TKT65XXB



SÄILYTÄ TALLESSA MYÖHEMPÄÄ KÄYTTÖÄ VARTEN

Sisällysluettelo	Sivu
1. Tuoteominaisuudet	3
1.1. Valmistaja	3
1.2. Tyyppi	3
1.3. Yleiskuvaus	3
1.4. Tekniset tiedot	3
1.5. Direktiivit ja standardit	4
2. Toimintaselostus	4
2.1. Keskuksen tehtävä	4
2.2. Ryhmälähdöt	5
2.3. Lataus	5
2.4. Verkkojännitteen rajat	5
2.5. Akun jänniterajat	5
2.6. Hälytysrelelähdöt	6
2.7 Kauko-ohjaus	6
3. Järjestelmän asennus	6
4. Käyttöönotto	7
4.1. Latausvirran asetus	7
5. Käyttö	7
6. Huolto	7
4.1. Suoritettavat huollot	8
4.1. Akkujen vaihto	8
7. Käytöstä poistaminen	8
Liitteet:	
Liite 1. Käyttöpaneeli	9
Liite 2. Liitännät	10
Liite 3. Osien sijoittelu	11
Liite 4. Mekaaniset mitat	12
Liite 5. Piirikaavio	13
Liite 6. Pääkaavio	14
Liite 7. Akkujen kytkentä	15

1. Tuoteominaisuudet

1.1. Valmistaja

Teknoware Oy
Ilmarisentie 8
FIN-15200 Lahti
FINLAND

1.2. Tyyppi

TKT6506B Max. 6 ryhmää 230V AC/DC
TKT6512B Max. 12 ryhmää 230V AC/DC
TKT6518B Max. 16 ryhmää 230V AC/DC
TKT6524B Max. 24 ryhmää 230V AC/DC

1.3. Yleiskuvaus

TKT65XXB turvavalokeskus perustuu Teknowaren TKT-sarjan tuoteperheeseen, jotka on suunniteltu ja valmistettu standardin EN 50171 mukaisesti.

Keskus toimii normaalitilanteessa 230VAC sähköverkosta ylläpitäen akuston varausta ja syöttäen poistumistievalaistusryhmiä 230VAC jännitteellä. Verkkojännitteen katketessa tai laskiessa alle 180V:n kytkeytyy keskus akkukäytölle, jolloin turvavalaisusryhmiin kytkeytyy 216VDC jännite ja poistumistievalaistuksen jännitesyöttö vaihtuu tasajännitteeksi 216VDC. Akkusyöttö toimii niin kauan kuin verkkojännite on poissa tai akkujännite on alentunut syväpurkausrajalle (173V).

Keskukseen tulevat akut (18kpl) tarvitsevat aina erillisen akkukotelon. Liite 7.

Kaikki keskuksen käyttöön liittyvät toiminnot voidaan tehdä sen käyttöpaneelilta, joka sisältää näyttöledit keskuksen tilan osoittamiseksi. Paneelin toiminnot on esitetty liitteessä 1.

1.4. Tekniset tiedot

Verkkoliitäntä: 230VAC 50Hz 1~
Lähtöjännite: verkkokäytöllä: 230VAC, akkukäytöllä 216VDC
Akkujännite: 216VDC 18x12V
Akuston latausaika: 12 h
OttotehoTKT6506B: 2250 VA
OttotehoTKT6512B: 2250 VA
OttotehoTKT6518B: 3680 VA
OttotehoTKT6524B: 3680 VA
Käyttölämpötila-alue: +10 – 30°C
Syöttösulake: Johdonsuoja automaatti 10A (TKT6506B ja TKT6512B)
Syöttösulake: Johdonsuoja automaatti 16A (TKT6518B ja TKT6524B)
Ryhmäsulakkeet: 5x20 mm lasiputki 4A
Akkusulake TKT6506B: 2x10A tulppasulake S 10A/380V Neozed
Akkusulake TKT6512B: 2x16A tulppasulake S 16A/380V Neozed
Akkusulake TKT6518B: 2x35A tulppasulake S 35A/380V Neozed
Akkusulake TKT6524B: 2x63A tulppasulake S 63A/380V Neozed
Latauspiirin sulakkeet: 5x20mm lasiputki 6,3A



Teknoware Oy, Ilmarisentie 8, 15200 LAHTI, puh. (03) 883 020, fax (03) 8830 260
www.teknoware.fi e-mail: emexit@teknoware.fi

Keskuksen tyyppi	Ottoteho verkosta	Jatkuvatoimiset lähdöt	Ajoittain toimivat lähdöt (turvalat)	Kokonaiskuormitettavuus akkukäytöllä 1h ja 3h toiminta-ajalla
TKT6506B	2250 VA	6x250W Max. 1600VA	250W/ ryhmä	1h 1500 W 18x24Ah 3h 1500 W 18x38Ah
TKT6512B	2250 VA	12x250W Max. 1600VA	250W/ ryhmä	1h 3000 W 18x38Ah 3h 3000 W 18x65Ah
TKT6518B	3680 VA	18x250W Max. 2580VA	250W/ ryhmä	1h 4500 W 18x38Ah 3h 3340 W 18x65Ah
TKT6524B	3680 VA	24x250W Max. 2580VA	250W/ ryhmä	1h 6000 W 18x65Ah 3h 3340W 18x65Ah

Keskus on varustettu verkkosulakkeella F1 kytkentäliittimessä ja akkupiirin sulakkeilla F2 ja F3. Jatkuvatoimisten- ja ajoittain toimivien turvalatryhmien sulakkeet ovat erillisillä relekortteilla TS10-TS13 sulakkeet F1-F6 Keskuksen latausjärjestelmä on varustettu akun latausjännitteen lämpötilakompensoinnilla, joka on n. 0,06V/°C (5mV/°C/kenno).

Keskuksen yhteydessä käytettävien valaisimien tulee soveltua sekä vaihto- että tasajännitesyötölle.

1.5. Direktiivit ja standardit

Keskuksen suunnittelussa ja valmistuksessa on noudatettu seuraavia direktiivejä ja standardeja:

Laatu:	ISO 9001:	2006;	(laatujärjestelmä sertifioitu)
Ympäristö:	ISO 14001:	2006;	(ympäristöjärjestelmä sertifioitu)
Sähköturvallisuus:	2006/95/EY		LVD-direktiivi
Laitestandardi:	EN 50171:	2001	Central power supply systems
	EN 50272-2	2001	Safety requirements for secondary battery installations Part 2: Stationary batteries
Sähkömagneettinen yhteensopivuus:	2004/108/EC		EMC-direktiivi
	EN 50081-1:	1992	Residential, commercial and light industry, generic emission standard
	EN 61000-6-2:	1999	Part 6-2, Generic standards – Immunity for industrial environments

2. Toimintaselostus

2.1. Keskuksen tehtävä

Keskuksen tehtävänä on normaalitilassa valvoa verkkojännitettä ja ladata akkuja, sekä syöttää jatkuvatoimisia turvalataryhmiä. Sähkökatkon aikana keskus syöttää kaikkia ryhmiä akkuihin varatulla energialla.

Merkki-LEDien ja painikkeiden selitykset on esitetty liitteessä 1.



Teknoware Oy, Ilmarisentie 8, 15200 LAHTI, puh. (03) 883 020, fax (03) 8830 260
www.teknoware.fi e-mail: emexit@teknoware.fi

2.2. Ryhmälähdöt

Keskuksen lähdöt ovat kytkettävissä ”Mode” –liittimiltä (Ks. s. 6) 2 ryhmän portaissa, joko poistumistie- tai turvavalo-ryhmiksi.

2.3. Lataus

Sähkökatkon tai keskuksen asentamisen jälkeen keskus lataa akkuja vakiovirralla kunnes akuston jännite saavuttaa ylläpitojännitteen. Latausvirta on valittavissa latauskortilta DIP-kytkimellä. Ks. kohta latausvirran asetus 4.1.

Verkko -LED palaa, kun akusto latautuu

Lataus- LED vilkkuu, kun akuston jännite ei ole saavuttanut ylläpitojännitettä

Lataus- LED palaa, kun akuston jännite on saavuttanut ylläpitojännitteen

2.4. Verkkojännitteen rajat

Kun verkkojännite laskee alle 180V, niin keskus siirtyy akkukäytölle

Akkukäyttö -LED palaa

Verkon palattua tai noustua yli 195V siirtyy keskus jälleen verkkokäytölle ja alkaa lataamaan akkuja

Verkkokäyttö -LED palaa

Lataus- LED vilkkuu tai palaa

2.5. Akun jänniterajat

Jos normaalitilassa akkujännite nousee yli 260V:n annetaan ylijännitehälytys.

Verkkokäyttö -LED palaa

Ylijännite -LED palaa

Akkuvika -LED palaa

Sisäinen vika -LED palaa

Jos normaalitilassa akkujännite laskee alle 228V:n annetaan alijännitehälytys.

Verkkokäyttö -LED palaa

Alijännite -LED palaa

Akkuvika -LED palaa

Sisäinen vika -LED palaa

Kun keskus on akkukäytöllä ja jännite laskee alle 195V:n annetaan ennakoitu syväpurkaus hälytys

Syväpurkaus -LED vilkkuu

Sisäinen vika -LED palaa

Kun keskus on akkukäytöllä ja akkujännite laskee alle 173 V menee keskus syväpurkaussuoja-tilaan, jolloin akkujen purku lopetetaan.

Akkukäyttö -LED palaa

Syväpurkaus -LED palaa

Sisäinen vika -LED palaa

Syväpurkaus -LED jää palamaan kunnes se kuitataan *kuittaus / testaus* painikkeesta, verkkojännitteen täytyy olla palautunut.

Keskus voidaan ohjata turvavalokäyttöön myös kauko-ohjauksella, mikäli sellainen on kytketty käyttöön



Teknoware Oy, Ilmarisentie 8, 15200 LAHTI, puh. (03) 883 020, fax (03) 8830 260
www.teknoware.fi e-mail: emexit@teknoware.fi

Verkkokäyttö -LED vilkkuu
 Akkukäyttö -LED palaa

Jos akku on irti, laturi ei lataa, akkusulake on palanut tai akku ei ota latausvirtaa vastaan, saadaan näytölle seuraavat hälytykset:

Verkkokäyttö -LED palaa
 Alijännite tai ylijännite -LED palaa
 Akkuvika -LED palaa
 Sisäinen vika -LED palaa

2.6. Hälytysreleilähdöt

Vika-hälytys: - Hälyttää kun jokin vika on todettu.
 Toimintahälytys: - Hälyttää kun keskus on akkukäytöllä.

2.7. Kauko-ohjaus

Kauko-ohjaus päällä: -verkkokäyttö led vilkkuu ja akkukäyttö led palaa

3. Järjestelmän asennus

Järjestelmän asennukseen ja käyttöönottoon liittyviä toimia saa suorittaa vain sähköalan ammattitaitoinen henkilö. Mitään kytkentätöitä keskuksessa ei saa tehdä jännitteellisenä!

Järjestelmän asennus tapahtuu, kuten sähkösuunnitelmassa tai sähkötyöselityksessä on kerrottu.

Lähtötilanteessa on pääkytkimen oltava 0-asennossa ja akkusulakkeet pitää olla irti kytketty. Akut sijoitetaan aina erilliseen akkukoteloon. Akut kytketään sarjaan 18x12V niille varattuihin kaapeleihin + (pun.) ja – (musta). Akkujen **lämpötila-anturi sijoitetaan akkujen väliin**. Tarkista akuston napaisuus.

Syöttökaapeli tuodaan liittimiin L, PE ja N. Tämän jälkeen kytketään poistumistie- ja turvavaloryhmät ryhmäkorteille TS10-TS13/ RYHMÄT 1-6. Ryhmien sulakkeet sijaitsevat sulakkeilla F1-F6 (Ks. Liite 2, liitännät). Keskuksen lähdöt kytketään "Mode" -johtolenkeillä (Ks. liitännät, Liite 2) ryhmäkohtaisesti kahden ryhmän portaissa, joko poistumistie- tai turvavaloryhmiksi seuraavasti:

"Mode" -lenkki kytketty: Poistumistievalaisinryhmä (jatkuvatoiminen)
 "Mode" -lenkki irti: Turvavalaisuusryhmä (toimii vain katkon aikana)

"Mode" -lenkki ohjaa aina kahta ryhmälähtöä.

Mode A ryhmät 1-2
 Mode B ryhmät 5-6
 Mode C ryhmät 3-4

Keskuksessa on tehtaalla asetettu kaikki ryhmät poistumistievalaisinryhmiksi. Ne ryhmät jotka halutaan turvavaloryhmiksi täytyy tuo "Mode" -johtolenkki poistaa niiden ryhmien kohdalta.

Hälytykset ja kauko-ohjauskytkin kytketään liitteessä 5 esitettyihin liittimiin.

4. Käyttöönotto

Järjestelmän asennukseen ja käyttöönottoon liittyviä toimia saa suorittaa vain sähköalan ammattitaitoinen henkilö.

Keskuksen sisällä sijaitsevaan tyyppikilpeen on merkittävä keskukseseen kytketty kokonaiskuorma ja mitoitus toiminta-aika kahteen tyhjään sarakkeeseen.



Teknoware Oy, Ilmarisentie 8, 15200 LAHTI, puh. (03) 883 020, fax (03) 8830 260
 www.teknoware.fi e-mail: emexit@teknoware.fi

Turvavalokeskukselle ja valaisimille on tehtaalla tehty pienjännitedirektiivin mukaiset läpilyönti-eristysvastus- ja maadoitustestit. Kiinteistön kaapeloinnin eristysvastusmittauksen ajaksi on keskuksen verkkotulo ja ryhmälähdöt oikosuljettava.

Kun tarvittavat asennukset, kaapeloinnin tarkastukset ja testit on tehty, laita akkusulakkeet F2 ja F3 kiinni ja pääkytkimestä S1 verkkosyöttö päälle.

Verkkokäyttö –LED palaa

Lataus- LED vilkkuu, kun akuston jännite ei ole saavuttanut ylläpitojännitettä

Lataus- LED palaa, kun akuston jännite on saavuttanut ylläpitojännitteen

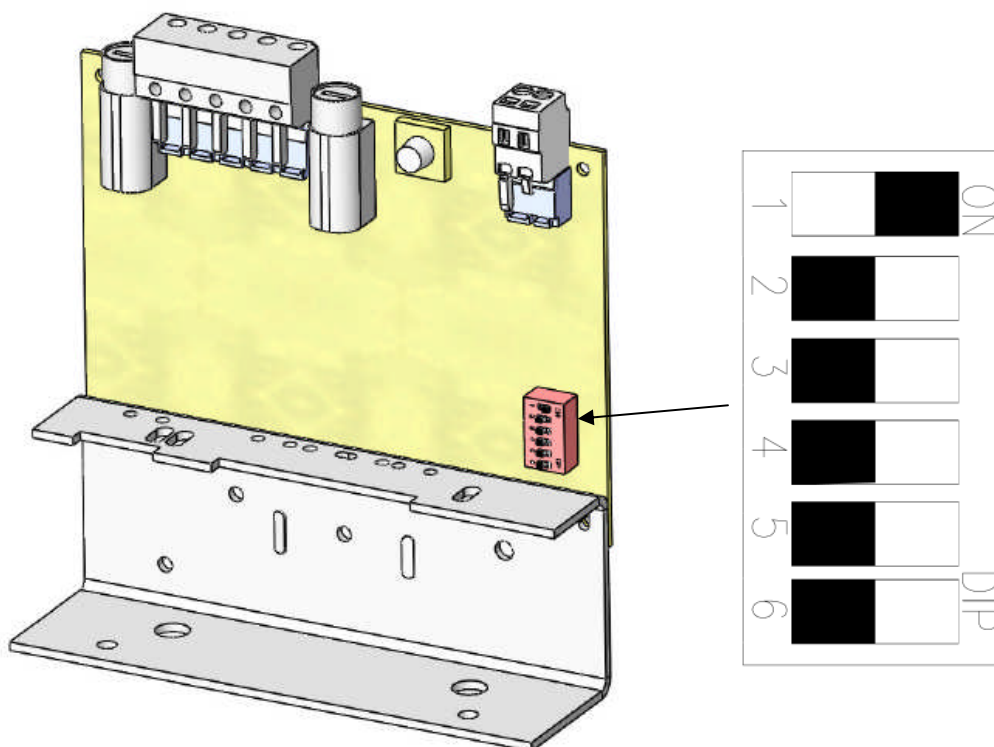
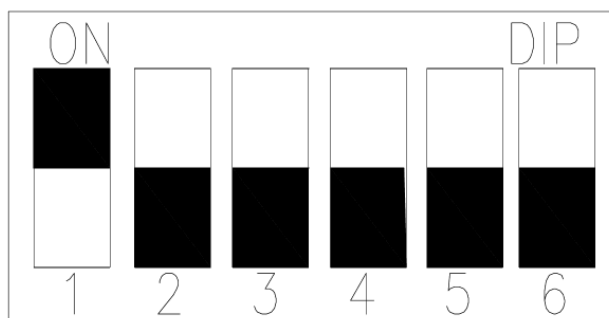
4.1. Latausvirran asetus

Latausvirta on asetettu on tehtaalla minimi arvoon. Latausvirta pitää asettaa/ tarkistaa seuraavasti:

Aseta virta latauskortin XST0201 TS5 DIP-kytkimestä ohjeen osoittamalla tavalla. HUOM! Latausvirta täytyy AINA asettaa/tarkistaa käytettävien akkujen ampeeritunti (Ah) määrän mukaan. Jos arvoa ei ole asetettu oikein saattavat akut vioittua. Kun kaikki Dipit ovat OFF asennossa on latausvirta asetettu 65 Ah akuille. Muut akkukoot ovat tarran osoittamalla tavalla. Tarrassa on esimerkkinä 7 Ah latausvirran asetus.

**HUOM! TEE LATAUSVIRRRAN ASETTAMINEN AINA JÄNNITTEETTÖMÄNÄ!
VAIN YKSI DIP- KYTKIN SAA OLLA KYTKETTYNÄ PÄÄLLE!**

- 1= 7 Ah
- 2= 17 Ah
- 3= 24 Ah
- 4= 38 Ah
- ALL OFF 65 Ah
- 5= NC
- 6= NC



 **TEKNOWARE**[®]

Teknoware Oy, Ilmarisentie 8, 15200 LAHTI, puh. (03) 883 020, fax (03) 8830 260
www.teknoware.fi e-mail: emexit@teknoware.fi

5. Käyttö

Käyttäjän pitää tarkistaa standardin EN 50172 mukaan joka päivä poistumistievalaisimien (jatkuvaloimiset valaisimet) toiminta silmämääräisesti. Lisäksi täytyy silmämääräisesti tarkistaa, että turvalokkeskus toimii moitteettomasti. Jos keskuksen kytketyt jatkuvaloimiset valaisimet eivät toimi tai keskuksessa palaa joku hälytysled (ks. Liite 1), pitää asiasta ilmoittaa järjestelmän huollosta vastaavalle.

6. Huolto ja kunnossapito

Poistumisreitien merkintöjen ja valaistuksen toimintakunnossa pysyminen on varmistettava Sisäasianministeriön asetuksen 805/2005 mukaan säännöllisellä kunnossapidolla. Pelastuslain 22 §:n 1 momentin nojalla poistumisopasteiden ja valaisimien tulee olla toimintakuntoisia ja asianmukaisesti huollettuja. Kunnossapidosta huolehtimisesta vastaavat pelastuslain 22 §:n 1 momentin nojalla rakennuksen omistaja ja haltija yleisten tilojen ja koko rakennusta palvelevien järjestelyjen osalta sekä huoneiston haltija hallinnassaan olevien tilojen osalta.

Vain sähköalan ammattitaitoinen henkilö saa tehdä sellaisia huoltotoimenpiteitä, jotka edellyttävät keskuksen tai akkukotelon kannen avaamista.

6.1 suoritettavat huoltotoimenpiteet standardin SFS-EN 50172 mukaisesti

- Käyttäjä tarkistaa päivittäin jatkuvaloimisien valaisimien toiminnan
- Käyttäjä tarkistaa päivittäin turvalokkeskuksen toiminnan
- joka kuukausi testataan kaikkien turvalokkeskukseseen kytkettyjen valaisimien toiminta akkukäytöllä
- kerran vuodessa täytyy testata turvalokkesjärjestelmän toiminta akkukäytöllä nimelliskeston ajan 1h tai määritelty pidennetty toiminta-aika
- suoritettavat testit ja tarkastukset on merkittävä turvalokkesjärjestelmän huoltokirjaan ja se on esitettävä viranomaisille pyydettyäessä

6.2. Akkujen vaihto

Akut vaihdetaan seuraavassa järjestyksessä:

- irrota keskuksen kansi
- irrota akkusulakkeet F2 ja F3 irti (Verkkokäyttö -LED palaa, Alijännite -LED palaa)
- käännä pääkytkin S1 asentoon 0 (näyttöledit sammuvat = keskus on jännitteetön)
- irrota akkukotelon tai koteloiden kannet
- irrota keskukselta tulevat kaapelit akuista irti (miinus johto ensin)
- irrota akkujen välikaapelit
- poista akut ja asenna uudet tilalle
- sijoita akkujen lämpötila-anturi akkujen väliin
- kytke akkukaapelit (huomaa napaisuus, eristysvälit)
- kiinnitä akkukotelon kansi
- käännä akkusulakkeet F2 ja F3 kiinni
- kiinnitä keskuksen kansi paikoilleen
- käännä pääkytkin S1 asentoon 1

7. Käytöstä poistaminen

Keskusjärjestelmän ja sen komponenttien käytöstä poistamisessa on huomioitava seuraavaa:

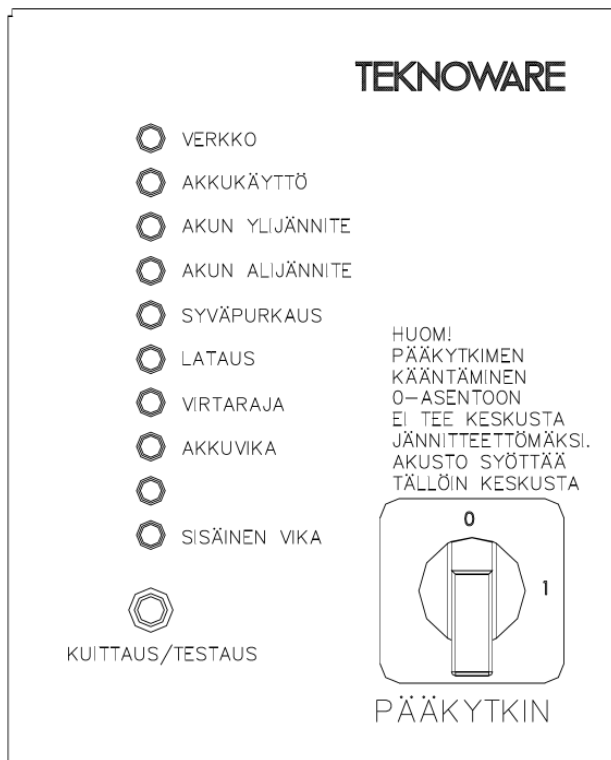
Akut ja loisteputket ovat ongelmajätettä. Metalliosat voi toimittaa alumiini tai teräsjetteeeseen. Johdot, liittimet ja kalustetut piirilevyt ovat elektroniikkajätettä. Muoviosat lajitellaan materiaalimerkintöjen mukaan.



Teknoware Oy, Ilmarisentie 8, 15200 LAHTI, puh. (03) 883 020, fax (03) 8830 260
www.teknoware.fi e-mail: emexit@teknoware.fi

LIITE 1

Käyttöpaneeli



LEDien selitykset:

Merkki-LED:	Selite:
VERKKO	- Keskus toimii normaalisti sähköverkosta. - Ja akusto latautuu
AKKUKÄYTTÖ	- Keskus on akkukäytöllä
YLIJÄNNITE	- Akkujännite on normaalia suurempi (yli 260V)
ALIJÄNNITE	- Akkujännite on normaalia pienempi (alle 228V)
SYVÄPURKAUS	- Akun syväpurkaussuoja on toiminut (jännite on pudonnut katkokäytössä alle 173V)
LATAUS	- Ilmaisee että akun latausjännite on päällä ja oikean suuruinen (243V +/- 3V)
VIRTARAJA	- Ilmaisee liian suuren latausvirran
AKKUVIKA	- Ilmaisee akun ja akkupiirin kunnan
VERKKOKÄYTTÖ LED VILKKUU JA AKKUKÄYTTÖ LED PALAA	- Keskus on turvalokäytöllä (keskukseen on kytketty turvalokytin, joka on käännetty päälle tai kauko-ohjaus liittimistä 7-8 puuttuu johtolenkki)
VERKKOKÄYTTÖ- ALIJÄNNITE-, AKKUVIKA-, JA SISÄINEN VIKA LED PALAA	- Latauspiirissä on häiriö (akusto ei lataudu)

Painikkeet

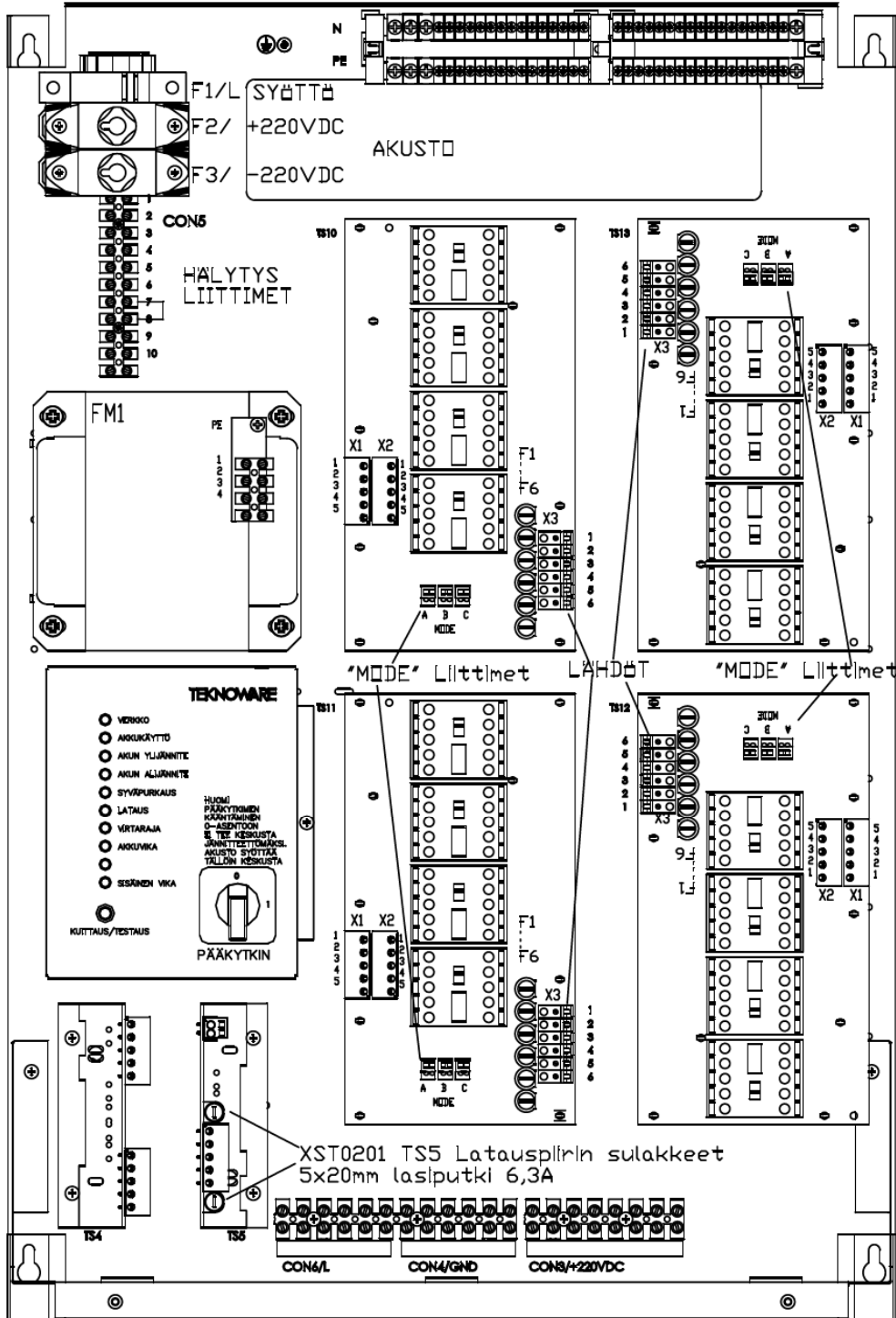
Kuittaus / Testaus	Syväpurkaussuojan hälytyksen kuittaus painamalla 1s. / Lyhytaikaisen akkukäyttötestin painike painamalla nappia 5s. siirtyy keskus akkukäytölle 8min. ajaksi, Akkukäyttö -LED palaa ja verkko -LED vilkkuu testin ajan. Tämän jälkeen keskus palautuu normaalitilaan.
Pääkytkin	Katkaisee verkkosyötön keskukselta. Pääkytkimestä suoritetaan akkujen toiminta-aika testi kääntämällä kytkin 0-asentoon



Teknoware Oy, Ilmarisentie 8, 15200 LAHTI, puh. (03) 883 020, fax (03) 8830 260
www.teknoware.fi e-mail: emexit@teknoware.fi

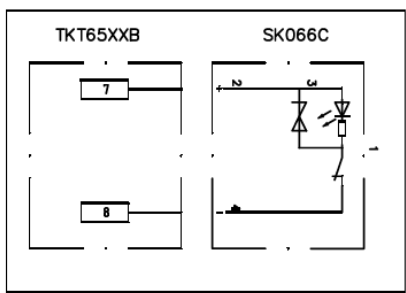
LIITE 2

Liitännät



XST0201 TS5 Latauspiirin sulakkeet
5x20mm lasiputki 6,3A

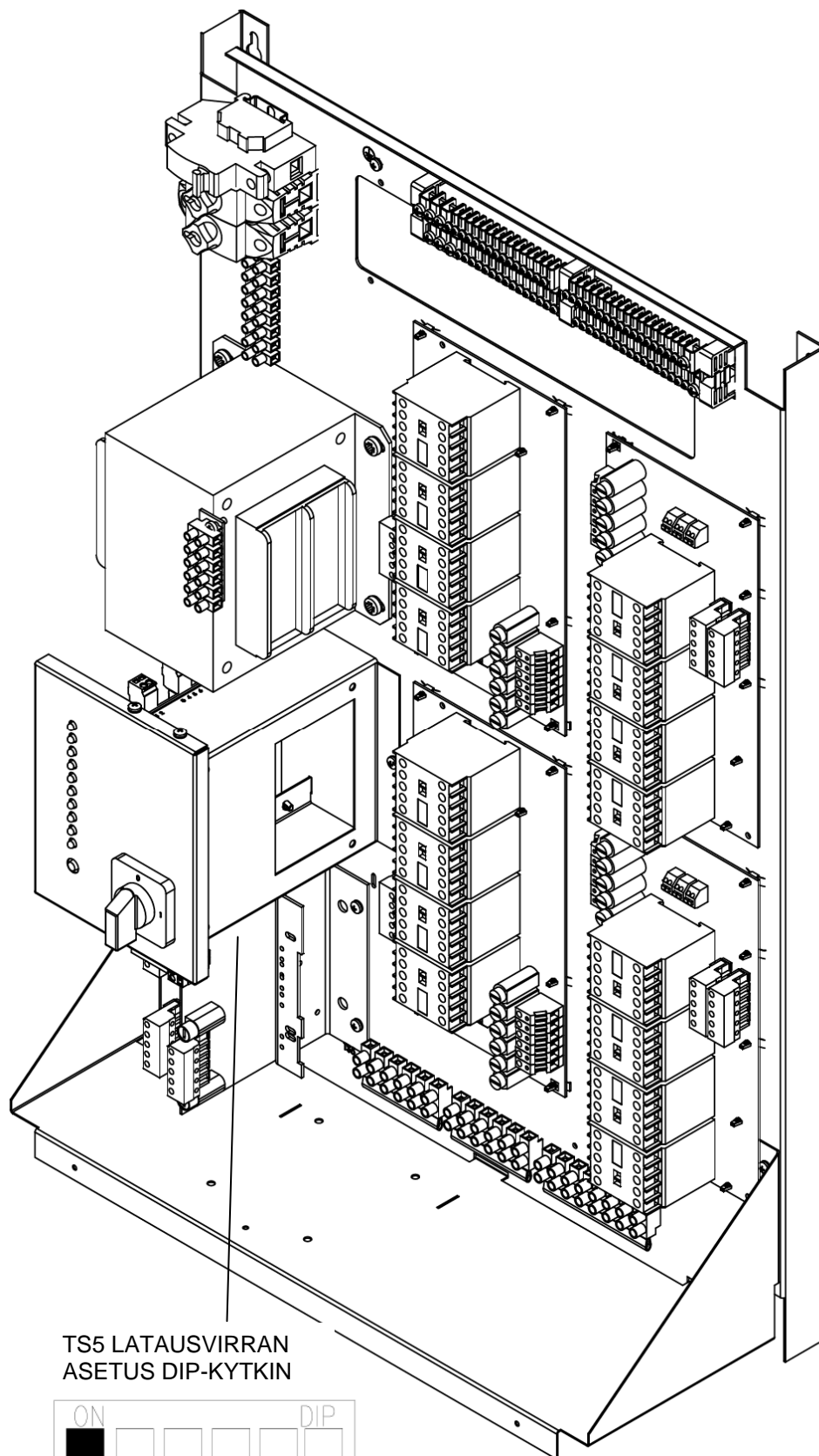
KAUKO-OHJAUSKYTKIMEN KYTKENTÄ



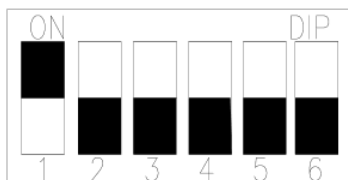
Teknoware Oy, Ilmarisentie 8, 15200 LAHTI, puh. (03) 883 020, fax (03) 8830 260
www.teknoware.fi e-mail: emexit@teknoware.fi

LIITE 3

Osien sijoittelu



TS5 LATAUSVIRRRAN
ASETUS DIP-KYTKIN

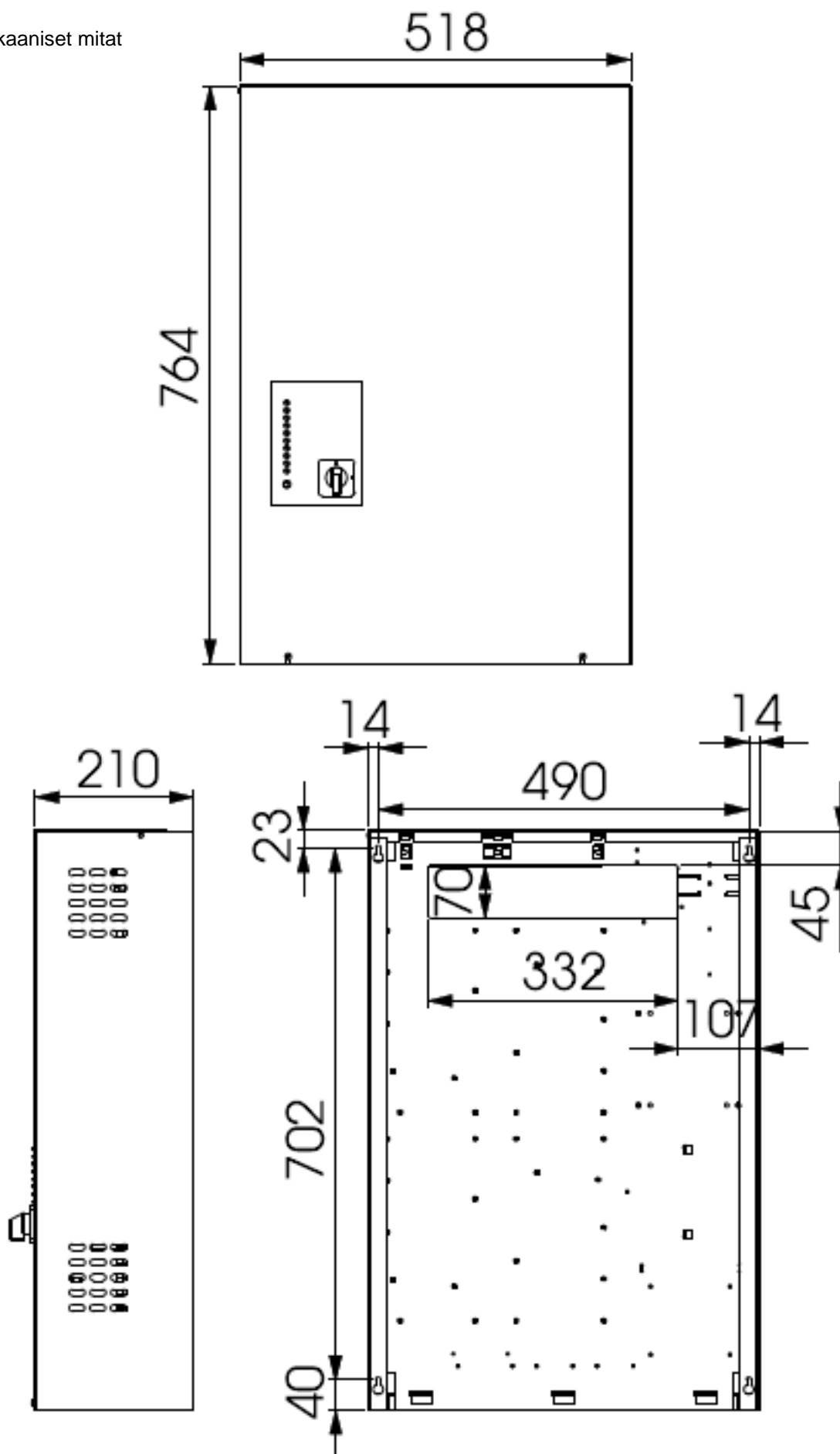


 **TEKNOWARE**[®]

Teknoware Oy, Ilmarisentie 8, 15200 LAHTI, puh. (03) 883 020, fax (03) 8830 260
www.teknoware.fi e-mail: emexit@teknoware.fi

LIITE 4

Mekaaniset mitat

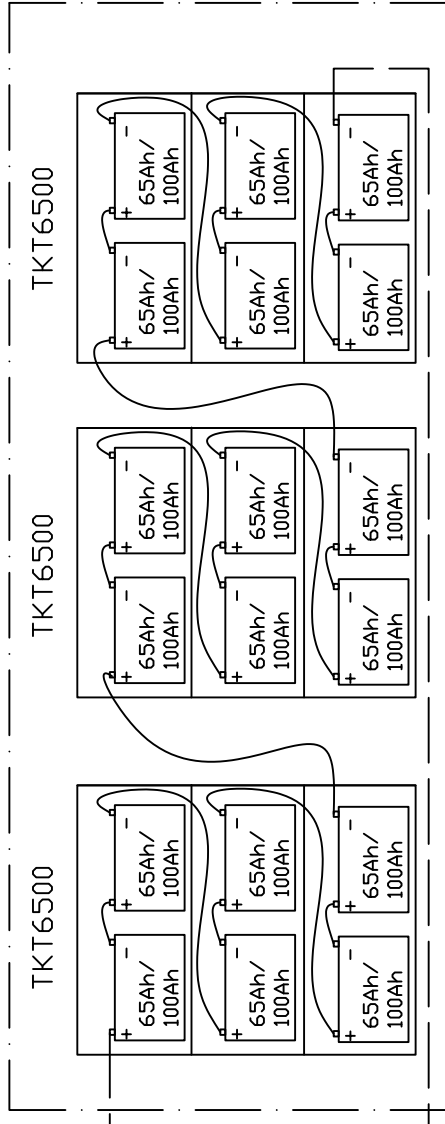


TEKNOWARE

Teknoware Oy, Ilmarisentie 8, 15200 LAHTI, puh. (03) 883 020, fax (03) 8830 260
 www.teknoware.fi e-mail: emexit@teknoware.fi

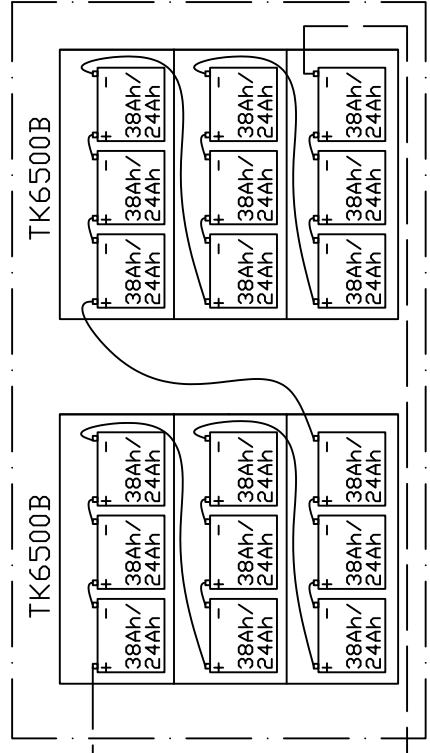
TKT6XXX(C)
 TURVAVALOKESKUS
 NÖDBELYSNING CENTRAL

PUN/RÖD/ +
 MU/ SVART/ -



TKT6XXX(C)
 TURVAVALOKESKUS
 NÖDBELYSNING CENTRAL

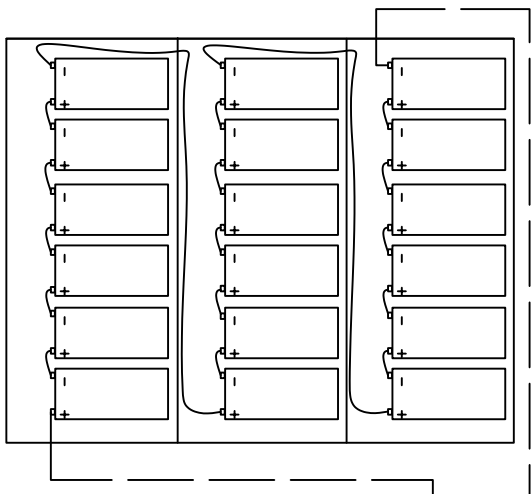
PUN/RÖD/ +
 MU/ SVART/ -



18x 6,5Ah/ 15Ah
 TK6500B

TKT6XXX(C)
 TURVAVALOKESKUS
 NÖDBELYSNING CENTRAL

PUN/RÖD/ +
 MU/ SVART/ -



TKT6XXX(X) NÖDBELYSNING
 CENTRAL BATTERY
 KOPPLINGSALTERNATIVE

		Date	By	Check.	App.	Rev	SCALE	Date	Name
TKT6XXX(X) TURVAVALO- KESKUSTEN AKUSTOJEN KYTKENTÄVAIHTOEHDOT		29.05.09	PHO			B	(A3)	20.08.08	PHO
						C		Check.	
						D		App.	
						E		Old no.	New no.
						F		DRAWING NO.	Rev. Sheet
						G		3ET6506	B
						H			-

COPYING OF THIS DOCUMENT AND GIVING IT TO OTHERS AND THE USE OR COMMUNICATION OF THE CONTENTS THEREOF ARE FORBIDDEN WITHOUT EXPRESS AUTHORITY. OFFENDERS ARE LIABLE TO THE PAYMENT OF DAMAGES. ALL RIGHTS ARE RESERVED IN THE EVENT OF THE GRANT OF A PATENT OR THE REGISTRATION OF A MODEL OR DESIGN.

