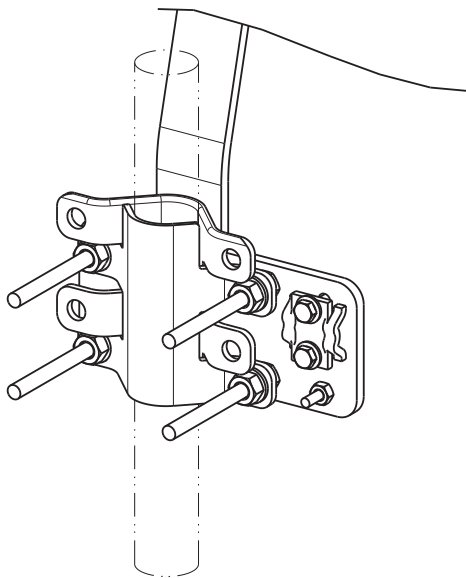


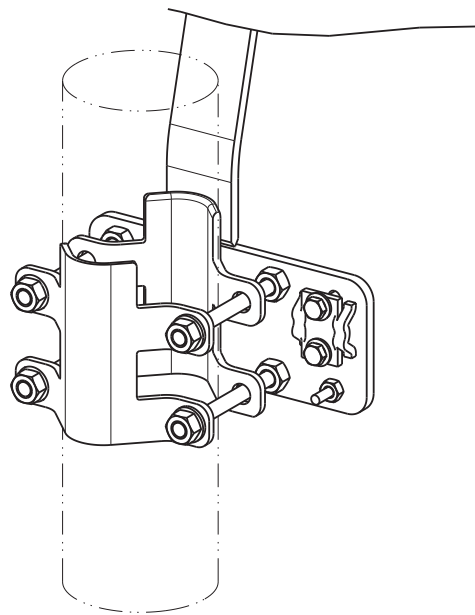
Ylijännitesuojateline SH536

SH536 sopii halkaisijaltaan 40 - 100 mm kaapeleille. Telineen kaapelin kiinnityskappale on ruuveilla säädettävä, mitään täytepaloja ei tarvita. Ylijännitesuojateline sisältää kaiken kiinnitykseen tarvittavan, KG20 maadoitusliittimen ja pultit kaapelikengille. Ylijännitesuojatelineen kiinnittämiseksi kaksoispylväiden väliin on olemassa SH607 kiinnikevarustesarja.

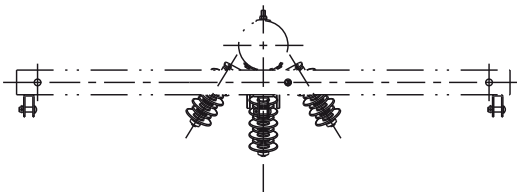
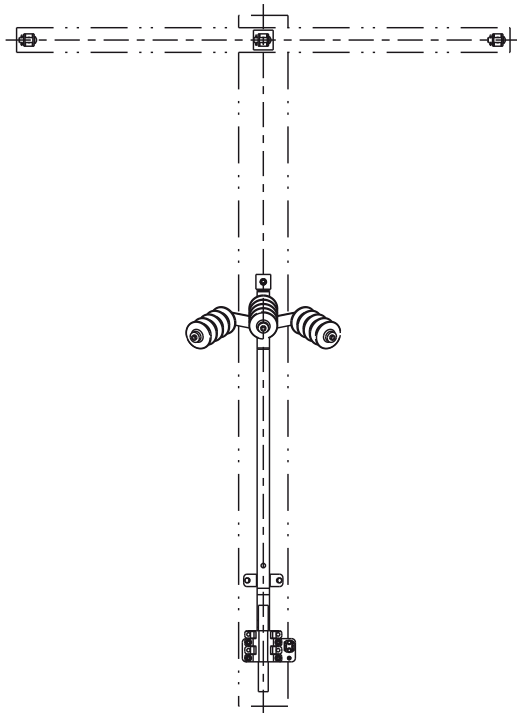
**Kaapelikiinnikkeen asentaminen ohuilla kaapeleilla
(40-65 mm)**



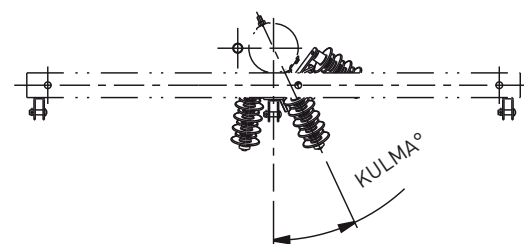
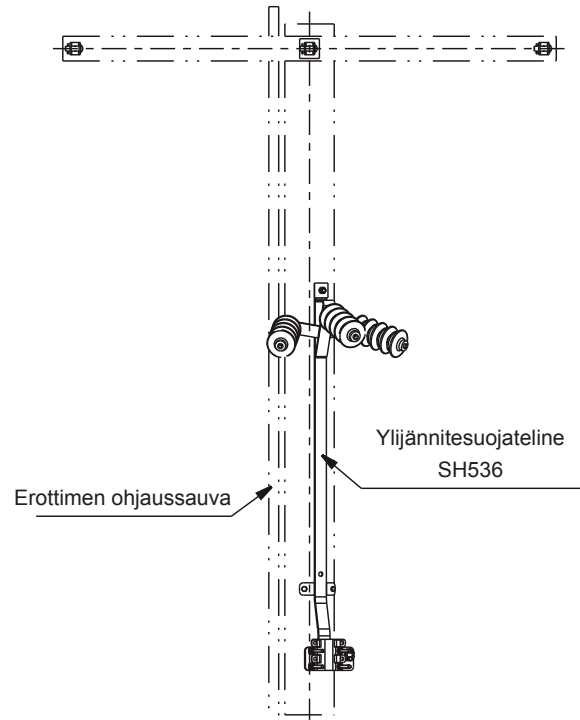
**Kaapelikiinnikkeen asentaminen paksuilla kaapeleilla
(65-100 mm)**



Asennus ilman erotinta
kuva 1.



Asennus erottimen kanssa
kuva 2.



Ylijännitesuojatelineen SH536 asennus:

Kun asennuskohteessa ei ole erotinta asenna teline symmetrisesti kuten kuvassa 1 esitetään.

Jos asennuskohteessa on erotin asenna ylijännitesuojateline kulmassa suhteessa erottimen ohjaussauvaan kuten kuvassa 2 esitetään. Tällä varmistetaan se, että ylijännitesuojatelineen runko ei tule liian lähelle erottimen ohjaussauvaa.

Kulma missä ylijännitesuojateline tulee asentaa riippuu erottimen ohjaussauvan sijainnista. Tarkista ensin miten erottimen ohjaussauva on asennuskohteessa, niin sen jälkeen ylijännitesuojateline on helpompi asentaa paikoilleen.