

TELE 1000 kaapelikaivo

Liikennealueelle.
Kaivon korkeus ja liittymien koko
valittavissa suunnitelman mukaan.

Valurautainen umpikansisto 40tn:

- DN Ø500 kansisto, sisähalkaisia Ø464mm
- DN Ø630 kansisto, sisähalkaisia Ø600mm

Kaivonmitat:

- A: 620mm A= _____ mm
- B1: 365mm B1: Mitta DN Ø500 kansistolle
- B2: 285mm B2: Mitta DN Ø630 kansistolle
- C: C= _____ mm min.250mm
- C: Tällä mitalla teemme teleskooppiputkesta 200mm pitemmän kuin tilattu, että säätövara on sopiva.

Liittymät:

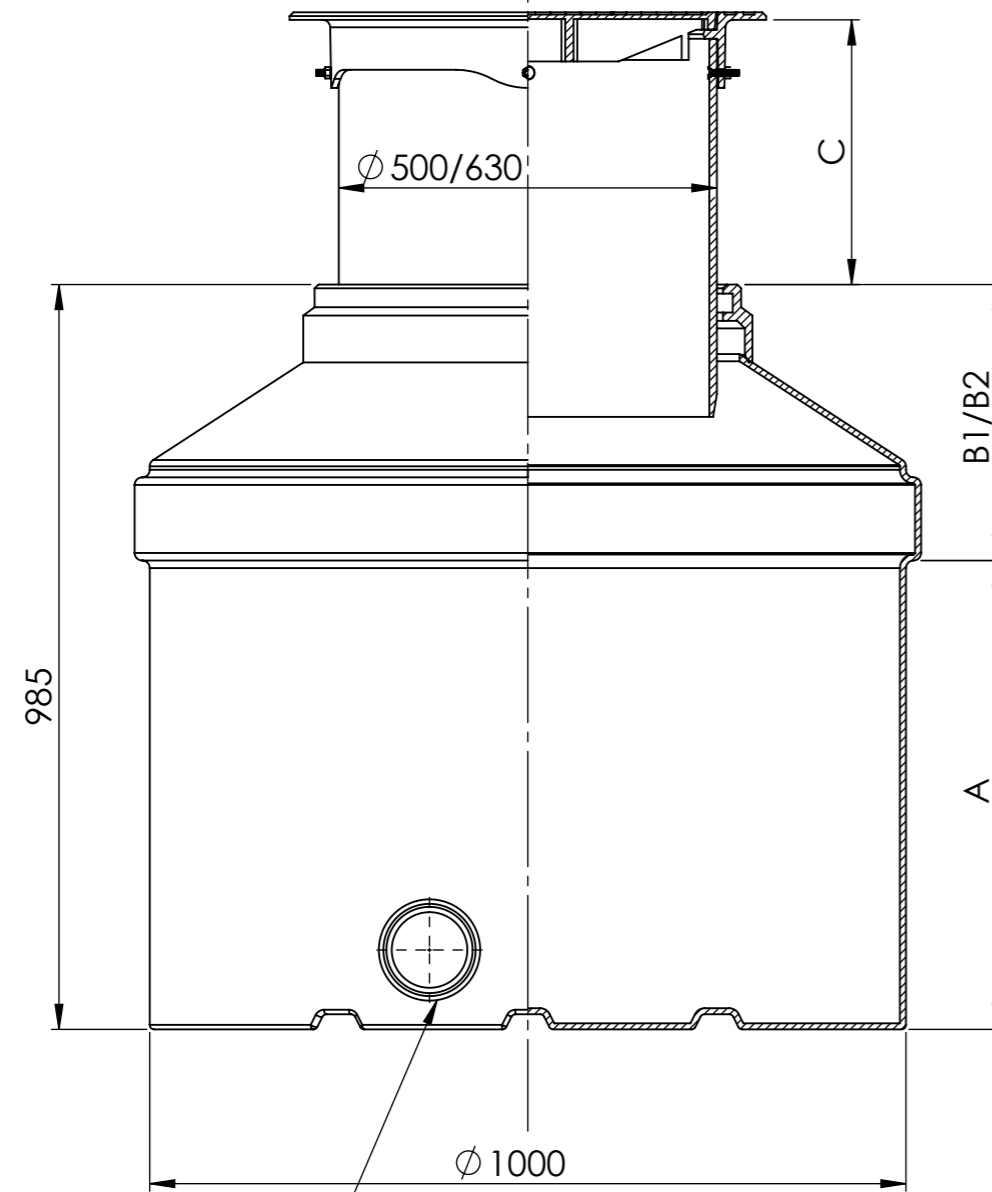
- Liittymät merkitty taulukkoon
- Ei liittymiä, Liitokset läpivientitiivisteillä.
- Läpivientitiivisteitä _____ kpl

HUOM!

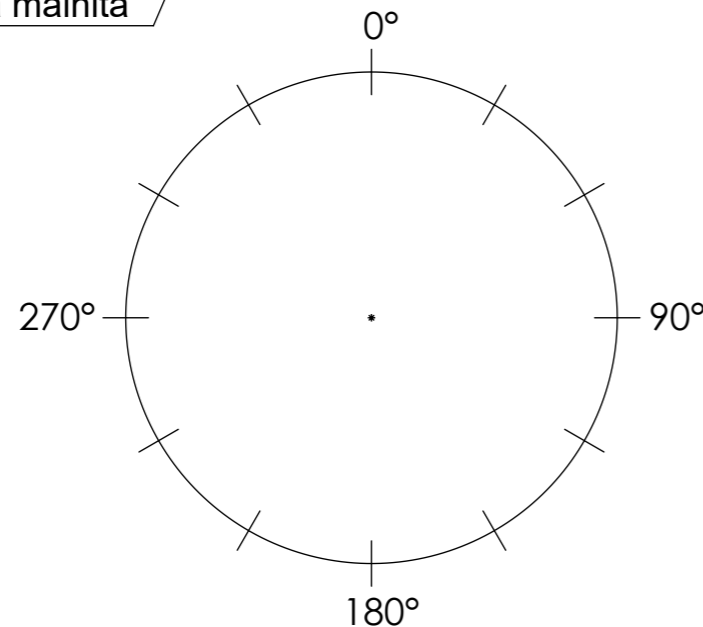
- Läpivientitiivisteelle Ø120mm reikä, joka sopii Ø100-110 putkelle. Voidaan tehdä työmaalla.
- Tiivisteellä tehtävät liittymät max. 6kpl/kaivo



* 1= Sileä putki
2= Korrugoitu/tuplaputki



Putkiliittymän alareunan korko
n. 30mm, ellei muuta mainita



Jos samasta tulosuunnasta eri kokoisia
tai laatusia putki tyyppisiä niin merkitse
ko. tyyppin kohdalle kätsisyys taulukkoon.
Kaivoa katsotaan ulkopuolelta ja päältäpäin

| Liittymä | Putkilaatu * | Koko/ulkohalkaisia | kpl | Kulma astetta | Kätsisyys |
|----------|--------------|--------------------|-----|------------------|-----------|
| Tulo 1 | | | | | |
| Tulo 2 | | | | | |
| Tulo 3 | | | | | |
| Tulo 4 | | | | | |
| Tulo 5 | | | | | |

| | | | |
|------------------------|---|----------------------|---|
| Material: PE | Name: Kaapelikaivo TELE 1000 Tilaus/työohje | Drawn by: TMe | Drawn Date: 10.5.2018 |
| Drawing Scale: 1:10 | Legal Owner: | Checked/Approved by: | Checked/Approved Date: |
| Weight: Kg | | Finish: | Metric: mm Sheet: 1 of 1 Sheet Size: A3 |