



# PAR 38

PAR38 120W E27 24V SP 10D 1CT

Puristelasiset kohdelamput, korkea valontuotto

## Tuotetiedot

### • Yleiset ominaisuudet

Kanta	E27
Kupu	PAR38 [PAR 38 tuumaa tai 121mm]
Polttoasento	vapaa [Vapaa tai yleinen (U)]
Nominal Lifetime	2000 hr
Nimellispolttoikä (tuntia)	2000 hr
Nimellispolttoikä (vuotta)	2 an

### • Valotekniset ominaisuudet

Kuvaus valokeilasta	Kapea
Keilakulma	10 D
Tekn. keilakulma	10 D
Valovoima	23000 (max) cd
Värintoistoindeksi	100 Ra8
Väriämpötila	2700 K
Nimellisvalovirta	1545 Lm
Rated Beam Angle	10 D
Luminous flux in 90° cone	1545 Lm

### • Sähkötekniset ominaisuudet

Nimellisteho	120.0 W
Lampun nimellisteho	120 W
Tehokerroin	1 -
Jännite	24 V
Himmennettävissä	Kyllä
Syttymisaika	0.0 s
Syttymisaika 60% valontuotto	instant full light

### • Ympäristömerkinnät

Energiatohokkuusmerkintä (EEL)	C
Energy consumption kWh/1000h	127 kWh

### • Mittatiedot

Mittausjännite	24 V
Polttoasento elinikätestissä	180 deg (cap up vertical)
Polttojakso	8000X
Vanhennus	1 hour at rated voltage
LV referenssi	See also LV 080-031-010

### • Tuotteen mittatiedot

Kokonaispituus C	137 (max) mm
Kokonaispituus C1	123 mm
Kuvun halkaisija D	123 (max) mm
Eksentrisyys	1.0 (max) mm
Vinous	2.5 (max) mm
Lasin kuormitus, iso paraabeli	500 nm
Lasin kuormitus, pieni paraab.	650 nm
L-koko	70 mm

### • Tuotetiedot

Tilauuskoodi	380739 15
SSTL koodi	4727602
Tuotenimike	PAR38 120W E27 24V SP 10D 1CT
Tilaustuotenimike	PAR38 120W E27 24V SP 10D 1CT/12
Kappaletta laatikossa	1
Pakkausko	12

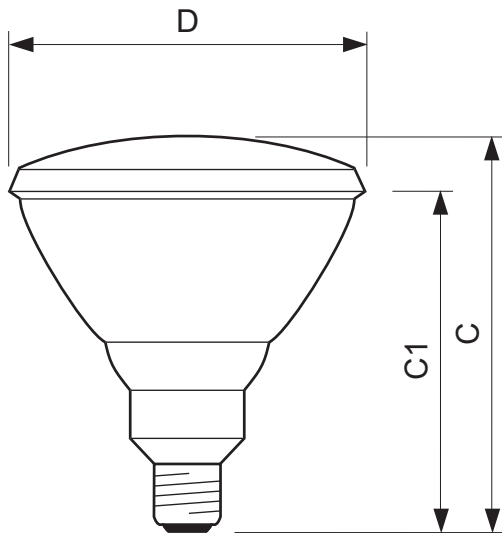
# PHILIPS

# PAR 38

Laatikkoa pakkauksessa 12  
Viivakoodi tuotteessa 8711500380739  
Viivakoodi pakkauksessa 8711500381118

Logistinen koodi - 923810020511  
12NC  
ILCOS-koodi IPAR-120-24-E27-121/10  
Nettopaino per kpl 319.000 gr

## Mittapiirros



E27

## PAR38 120W E27 24V SP 10D 1CT

Product	C (Max)	C1 (Norm)	D (Norm)	D (Max)
PAR38 120W E27 24V SP	137	123	-	123



© 2013 Koninklijke Philips N.V. (Royal Philips)  
Kaikki oikeudet pidätetään.

Oikeudet spesifikaatioiden muutoksiin pidätetään. Tuotemerkit ovat Koninklijke Philips Electronicsin tai heidän omistajiensa omaisuutta.

[www.philips.com/lighting](http://www.philips.com/lighting)

2013, Marraskuu 26  
Oikeudet tietojen muutoksiin pidätetään.