



MASTER LEDspot LV AR111

MAS LEDspotLV D 11-50W 930 AR111 24D

MASTER LEDspot AR111 -kohdelamppu luo lämpimän, halogeenia muistuttavan valokeilan, jonka ansiosta se on ihanteellinen jälkiasennusratkaisu kohde- ja yleisvalaistukseen hotelleihin, ravintoloihin ja myymälöihin. Se sopii erityisesti niihin yleisvalaistuksen kohteisiin, joissa valoa tarvitaan jatkuvasti, kuten luovaan korostusvalaistukseen myymälöissä, ravintoloissa, hotelleissa ja erityisesti gallerioissa, näyttelyissä ja museoissa. Vankkarakenteinen MASTER LEDspot AR111 tarjoaa erilaisia valonjakoja ja tarkan valokeilan. Sen valossa ei ole UV- tai infrapunasäteilyä, joten se sopii myös lämpöherkkien kohteiden (kuten ruoka, orgaaniset materiaalit tai maalaukset) valaisemiseen. Patentoitu älykäs ohjain mahdollistaa laajan yhteensopivuuden olemassa olevien elektromagneettisten ja elektronisten halogeenimuuntajien kanssa. MASTER LEDspot AR111 -lamput säästävät erittäin paljon energiaa ja minimoivat ylläpitokulut vähentämättä valon kirkkautta.

Tuotetiedot

• Yleistä tietoa

Kanta	G53
Hehkulampun muoto	AR111
Nimelliskäyttöikä (nim.)	40000 h
Tekninen tyyppi	11-50W

• Valon tekniset tiedot

Beam Angle (Nom)	24 °
Valonjako	24D [Medium beam]
Valovirta (nim.)	640 lm
Valovirta (nimellinen) (nim.)	640 lm
Valovoima (nim.)	3000 cd
Värimerkki	Valkea (WH)
Nimelliskeilakulma	24 °
Vastaava värilämpötila (nim.)	3000 K
Valotehokkuus (nimellinen) (nim.)	58.18 lm/W
Väriyhtenäisyys	6 steps
Värintoistoindeksi (nim.)	90

LLMF nimelliskäyttöön lopussa (nim.)	70 %
Luminous Flux In 90° Cone (Rated)	580 lm

• Käyttö ja sähkötiedot

Power (Rated) (Nom)	11 W
Lampun virta (nim.)	1300 mA
Vastaa teholtaan	50 W
Syttymisaika (suurin)	0.5 s
Lämpenemisaika 60 %:n valontuottoon (nim.)	instant full light
Tehokerroin (nim.)	0.7
Voltage (Nom)	12 V

• Lämpötila

T-kotelo, maksimi (nim.)	70 °C
--------------------------	-------

PHILIPS

MASTER LEDspot LV AR111

• Ohjaujärjestelmät ja himmennys

Himmennettävä Kyllä

• Hyväksyntä ja käyttökohteet

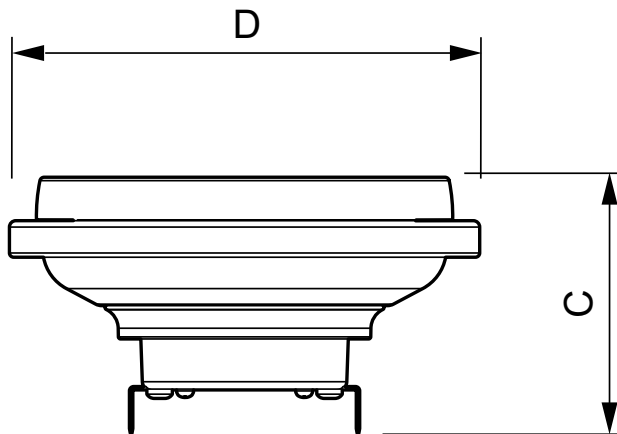
Soveltuu korostusvalaistukseen Yes
Energiatehokkuusmerkintä (EEL) A
Energy Consumption kWh/1000 h 13 kWh

• Tuotetiedot

Koko tuotekoodi 871869651490000

Tilaustuotteen nimi MAS LEDspotLV D 11-50W 930 AR111 24D
EAN/UPC – tuote 8718696514900
Tilauskoodi 51490000
Sähkönumero 4720233
Osoittaja – määrä/pakkaus 1
Osoittaja – pakkausia ulomassa laatikossa 6
Materiaalinumero (12NC) 929001169902
Nettopaino (kappale) 0.360 kg

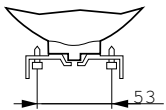
Mittapiirros



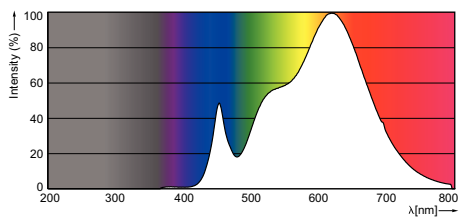
LEDspotLV GX53 AR111

LED D 11-50W 930 AR111 24D

Product	D	C
MAS LEDspotLV D 11-50W 930 AR111 24D	111 mm	62.27 mm



Valonjakotiedot





© 2016 Philips Lighting Holding B.V.
Kaikki oikeudet pidätetään.

Oikeudet spesifikaatioiden muutokseen pidätetään. Tuotemerkit ovat Koninklijke Philips Electronicsin tai heidän omistajiensa omaisuutta.

www.philips.com/lighting

2016, Kesäkuu 23
Oikeudet tietojen muutokseen
pidätetään.