



Mini 300 Cube DBP300

DBP300 CDM-TD70W/830 IC 230V A-WB WH MR

DBP300 - MASTERColour CDM-TD - 70 W -
Asymmetrical wide beam

Mini 300 Cube – päivänvalon vaikutelma Mini 300 Cube on erittäin tehokas matalan häikäisyn valaisin, joka on suunniteltu erityisesti alasvalaistukseen. Tehokkuus saavutetaan erityisellä optiikan pinnoitteella, joka heijastaa 97 % valosta, sekä käyttämällä CDM-TD 150 W 4200 K, Ra 96. Tämän lampun ja valkoiseksi pinnoitetun heijastimen yhdistelmä luo kutsuvan ilmapiiriin. Mini 300 Cube tuottaa tasaisen valonjaon epäsymmetrisessä tai kaksisuuntaisessa keilassa luoden upeaa valaistusta teollisuus- ja myymäläympäristöissä. Sarjassa on uppoasennettavia (DBP300), pinta-asennettavia (DCP300) ja pylväs-/seinäasennettavia (DGP300) malleja. Mini 300 -tuoteperheessä on myös mallikohtainen valonheitinversio (Mini 300 Stealth).

Tuotetiedot

• Yleiskuvaus

Tuoteperheen koodi	DBP300 [DBP300]
Lamppujen lukumäärä	1 [1 pc]
Lamppu tuoteperheen koodi	CDM-TD [MASTERColour CDM-TD]
Lampun teho	70 W [70 W]
Väriämpötilan koodi	830 [830 warm white]
Lisälamppu	No [-]
Lamppu mukana	K [Lamp(s) included]
Häiriönpoisto	IC [Inductive parallel compensated]
Liitäntälaitte	CONV [Conventional]
Suojausluokka	I [Safety class I]
IP luokka	IP65 [Dust penetration-protected, jet-proof]
IK luokka	IK09 [10 J]
Optiikka	A-WB [Asymmetrical wide beam]
Suojalasi	FG [Glass flat]
Väri	WH [White]
Pintakäsittely	No [-]
Sytytin	SKD [Digital semi-parallel MK4]
Kaapeli	No [-]
CE	CE [CE mark]
ENEC	ENEC [ENEC mark]
F	F [For mounting on normally flammable surfaces]

• Sähkötekniset ominaisuudet

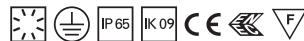
Käyttöjännite	230 V [230 V]
---------------	---------------

• Mekaaniset ominaisuudet

Pinta/asennus	MR [Frame for recessed mounting]
---------------	----------------------------------

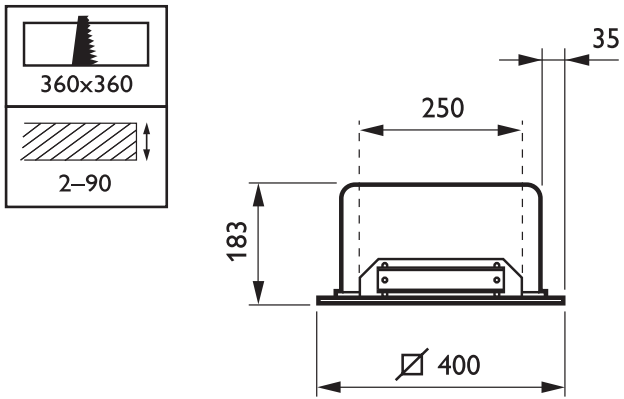
• Tuotetiedot

Tilauuskoodi	383012 00
Tuotenimike	DBP300 CDM-TD70W/830 IC 230V A-WB WH MR
Tilauustuotenimike	DBP300 CDM-TD70W/830 IC 230V A-WB WH MR
Kappaletta laatikossa	0
Laatikkoa pakkauksessa	1
Viivakoodi pakkauksessa	8690653383012
Logistinen koodi - 12NC	910925602212
Nettopaino per kpl	8.000 kg



PHILIPS

Mittapiirros



DBP300 CDM-TD70W/830 IC 230V A-WB WH MR



© 2014 Koninklijke Philips N.V. (Royal Philips)
Kaikki oikeudet pidätetään.

Oikeudet spesifikaatioiden muutoksiin pidätetään. Tuotemerkit ovat Koninklijke Philips Electronicsin tai heidän omistajiensa omaisuutta.

www.philips.com/lighting

2014, Maaliskuu 18
Oikeudet tietojen muutoksiin
pidätetään.