



DecoFlood² LED BVP636-646

BVP646 LED80-/NW II A GC CO GR

BVP646 - LED module 8000 lm - Asymmetrical - Glass clear

Decoflood² LED -valonheittämissä yhdistyy toiminnallisuus ja yksinkertainen, puhdas estetiikka. Decoflood² LED on kattava ledivalonheitinvalikoima arkkitehtoniseen ulkovalaistukseen. Nämä valonheittimet on suunniteltu luomaan optimaalisen valaistustehoste, haluttiinpa sitten korkeatehoista valonheitinvalaistusta tai hienovaraisempia korostustehosteita. Decoflood² LED -valonheittimen ainutlaatuinen kollimoiva optiikka tuottaa tasaisen valovirran ja varmistaa parhaan mahdollisen värinsekoituksen. Decoflood² LED tarjoaa valikoiman pyöreitä valokeiloja kohdevalaistukseen ja puiden valaisemiseen, symmetrisen ja epäsymmetrisen suorakaiteen muotoisen valokeilan julkisivu- ja aluevalaistukseen sekä tiekeilan arkkitehtoniseen katuvalaistukseen. Uusimman lediteknikan ja luokkansa parhaan optiikan ansiosta Decoflood² LED on todella monipuolinen, helposti asennettava ratkaisu, joka luo täydellisen valaistustehosteen.

Tuotetiedot

• Yleiskuvaus

Tuoteperheen koodi	BVP636 [BVP636]
Lamppu tuoteperheen koodi	LED80 [LED module 8000 lm]
Väriämpötilan koodi	NW [Neutral white]
Light source replaceable	Kyllä [Kyllä]
Muuntaja/teholähde Driver included	PSR [Power supply unit regulating] Kyllä [Kyllä]
Suojausluokka IP luokka	II [Safety class II] IP66 [Dust penetration-protected, jet-proof]
IK luokka	IK08 [5 J vandal-protected]
Optiikka	A [Asymmetrical]
Suojalasi	GC [Glass clear]
Osien väri	CO [Cover painted]
Väri	GR [Gray]
Pintakäsittely	No [-]
Valaistusohjauksikkö	No [-]
Himmennettävä Kaapeli	Kyllä [Kyllä] C2000 [Cable 2.0 m without plug]
Hehkulankatesti	650/5 [Temperature 650 °C, duration 5 s]
CE	CE [CE mark]
ENEC	ENEC [ENEC mark]
F	F [For mounting on normally flammable surfaces]
Design Award Winner mark	DAW-2011 [Design Award Winner 2011]

Lifetime to 70% luminous flux 50000 hr

• Valotekniset tiedot

Epäsymmetrisen keila 60 [60°]

• Sähkötekniset ominaisuudet

Käyttöjännite 110-240 V [110 to 240 V]
Verkkojännitteen taajuus 50-60 Hz [50 to 60 Hz]
Control signal voltage 1-10 V [1-10 V DC]

• Mekaaniset ominaisuudet

Asennuslaite MBA [Mounting bracket adjustable]
Housing material ALU [Aluminum]
Optical cover/lens material G [Glass]

• Initial perform. (IEC compliant)

Lampun väriämpötila 4000 [4000 K]
Init. Color Rendering Index 75 [75]

PHILIPS

DecoFlood² LED BVP636-646

• Over time perform. (IEC compliant)

Driver failure rate at 5000 h 0.05 %

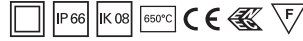
• Application conditions

Ympäristö lämpötila -20 to +35°C [-20 to +35 °C]

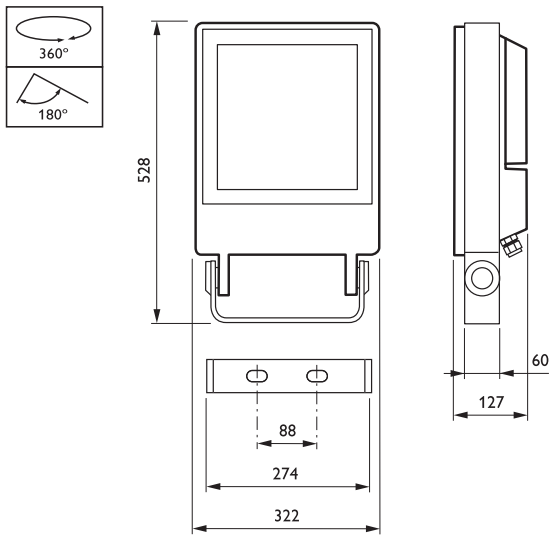
• Tuotetiedot

Tilauskoodi 419969 00
Tuotenimike BVP646 LED80-/NW II A GC CO GR
Tilastuotenimike BVP646 LED80-/NW II A GC CO GR

Kappaletta laatikossa 0
Laatikkoo pakkauksessa 1
Viivakoodi pakkauksessa 8718291419969
Logistinen koodi - 12NC 910403959312
Nettopaino per kpl 12.900 kg



Mittapiirros



BVP646 LED80-/NW II A GC CO GR



© 2014 Koninklijke Philips N.V. (Royal Philips)
Kaikki oikeudet pidätetään.

Oikeudet spesifikaatioiden muutoksiin pidätetään. Tuotemerkit ovat Koninklijke Philips Electronicsin tai heidän omistajiensa omaisuutta.

www.philips.com/lighting

2014, Maaliskuu 18
Oikeudet tietojen muutoksiin pidätetään.