

Pienjännitetuotteet, MJS\_ZLBM1FI 17-03

# Kaapelijakokaapit, MJS Jonovarokeytkimet, ZLBM Luotettavuutta ja joustavuutta vaativiin olosuhteisiin



# Kaapelijakokaapit ja jonovarokeytkimet

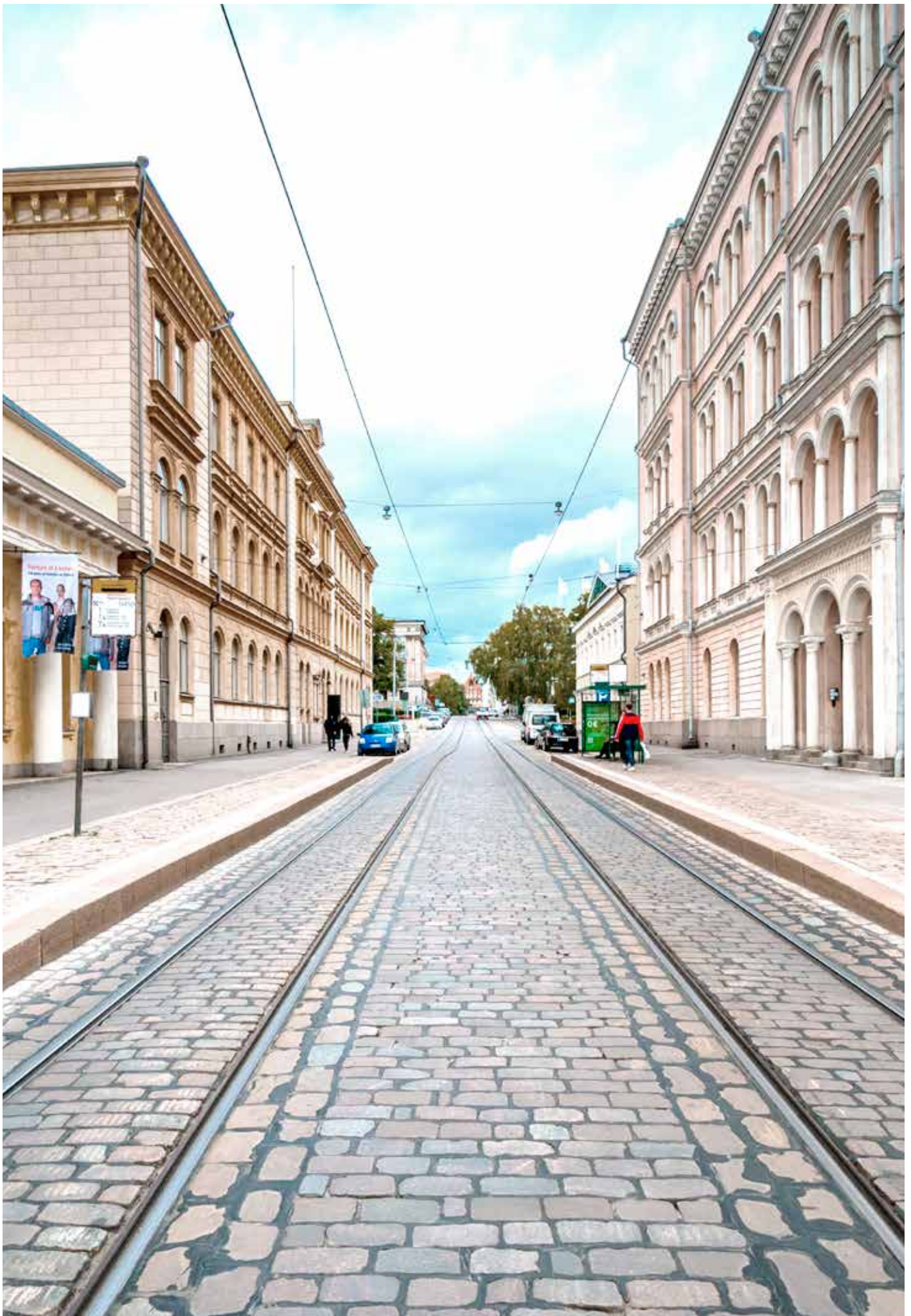
## Luotettavuutta ja joustavuutta vaativiin olosuhteisiin

Kaapelijakokaapit, MJS 5

1

InLine II -sarja, jonovarokeytkimet ZLBM 13

2



# Kaapelijakokaapit MJS, 630 A /500 V

## Ominaisuudet

MJS-kaapelijakokaapit tehty kestävästi	6
--	---

## Tekniset tiedot

MJS-kaapelijakokaapit	8
-----------------------	---

## Tilaustiedot

Kaapelijakokaapit MJS, 630 A /500 V	9
Kaapelijakokaapit, lisätarvikkeet	10

# MJS-kaapelijakokaapit

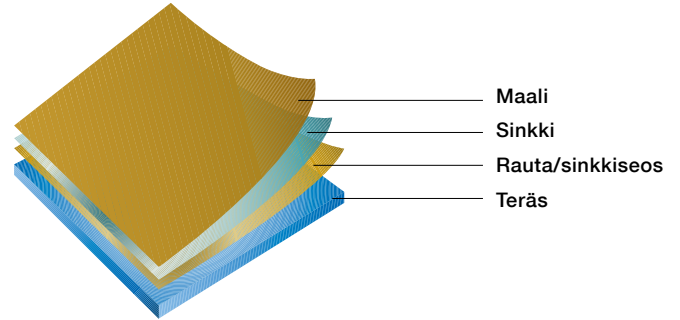
## Tehty kestämään

1

Laadukkaat materiaalit ja huolellinen pintakäsittely takaavat routimisen kestäville kaapeille pitkän eliniän Suomen vaativissa sääolosuhteissa. Tukeva jalustarakenne estää yläosan taittumisen, osat loksahtavat helposti paikoilleen, eivätkä ruuvit löysty useiden käyttövuosienkaan mittaan.

### 4-kertainen pintakäsittely

Kuumasinkitystä teräslevystä valmistetuissa ja sähköstaattisesti jauhemaalatuissa kaapeissa on 4-kertainen pinnoite.



## Asennus

Tuotteet toimitetaan kondensoitumista estävissä pahvipakkauksissa, jotka suojaavat samalla kaappeja ja teräsjalustoja kuljetuksen ja varastoinnin aikana naarmuuntumiselta. Irrotettavat nostokorvat helpottavat siirtelyä ja asennusta **1**.

Teräsjalustan ohella kaapit voidaan asentaa myös betonijalustalle adapterien avulla **2**. Rinnan asennettavat kaapit kiinnitetään toisiinsa sovitteella **3**.

Kaapin yläosassa on paikka kaapelimerkintää varten, myös jonovarokeytkimeen on mahdollista laittaa kaapelimerkintä. Lisäksi kaapin ovelta on tasku kaapelikartoille ja muille ohjeille.

## Kaapelien asennus

Kaapelit voidaan tuoda etu- tai takakautta ja kiinnittää teräskannattimeen, jonka paikkaa voidaan säätää. Kaapeissa on molemmin puolin C-laipat kaapelin tilapäisliitintää varten. Etulevyssä on riittävän iso ruuvilla kiinnitetty säädettävä aukko 125 A:n jatkopistojohdolle. Liittimille on rinnakkaisliitintämahdollisuus.

## Luotettavat komponentit

**4** InLine II -sarjan jonovarokeytkimien hyvä suorituskyky ja helppo huollettavuus takaavat turvallisen ja vakaan ratkaisun sähköjakelujärjestelmissä. Lisätietoja, katso Jonovarokeytkimet -osa esitteessä.



# Tekniset tiedot

## MJS-kaapelijakokaapit

1

### Tekniset tiedot

	MJS
Kotelointi	IP34
<b>Normit</b>	
Kaapin mitoitus	SFS 2533
Jalustan mitoitus	SFS 2534
Lukko	SFS 2851
<b>Kiskosto</b>	
Nimellisjännite $U_n$	500 V
Nimellisvirta $I_n$	630 A
Kiskoston kotelointi	IP20
Järjestelmä	4-johdinjärjestelmä, sopii Z-kiskostoon
<b>Pintakäsittely</b>	
Pinnoiteprosessi	SFS 5225 60/1 ZnFo
Esikäsittely	Sinkkifosfointi 1-2 g/m <sup>2</sup>
Maalaus	Elektrostaattinen jauhemaalaus 60 µm
Maali	Polyesterjauhemaali
Väri	RAL 7008, khaki
Korroosiokestoisuus	ASTM M 117, kokeen kesto aika 400 h
<b>Kytkimet</b>	
Nimellisvirrat	160, 250, 400 ja 630 A

# Tilaustiedot

## Kaapelijakokaapit, MJS, 630 A /500 V



MJS\_0



MJS\_2



MJS\_0K



MJS\_J0



MJS\_0K+MJS\_J0

### Kaapelijakokaapit

Korkeus [mm]	Syvyys [mm]	Leveys [mm]	Moduulia á 7 mm	Lajimerkki	Snro	Paino [kg]
-----------------	----------------	----------------	--------------------	------------	------	---------------

Varustettu kokoojakiskoilla ja sektoriavainlukolla. Jalusta tilattava erikseen.

850	360	400	45	MJS K00	54 531 00	30
850	360	600	73	MJS K0	54 531 01	37
850	360	850	109	MJS K1	54 531 02	46
850	360	1050	137	MJS K2	54 531 03	53
850	360	1350	180	MJS K3	54 531 04	67
1200	360	400	45	MJS K00K	54 531 05	38
1200	360	600	73	MJS K0K	54 531 06	47
1200	360	800	109	MJS K1K	54 531 07	58
1200	360	1050	137	MJS K2K	54 531 08	67
1200	360	1350	180	MJS K3K	54 531 09	83

5-kiskojärjestelmä, varustettu kolmiokara-avainlukolla. Jalusta ja asennuslevy tilattava erikseen.

1200	360	400	45	MJS K00K5	54 531 15	40
1200	360	600	73	MJS K0K5	54 531 16	49
1200	360	850	109	MJS K1K5	54 531 17	60
1200	360	1050	137	MJS K2K5	54 531 18	69
1200	360	1350	180	MJS K3K5	54 531 19	85

### Tyhjät laitekaapit

Korkeus [mm]	Syvyys [mm]	Leveys [mm]	Lajimerkki	Snro	Paino [kg]
-----------------	----------------	----------------	------------	------	---------------

Kolmiokara-avainlukko vakiona. Jalusta ja asennuslevy tilattava erikseen.

850	360	400	MJS T00	54 533 30	24
850	360	600	MJS T0	54 533 31	31
850	360	850	MJS T1	54 533 32	37
850	360	1050	MJS T2	54 533 33	43
850	360	1350	MJS T3	54 533 34	52
1200	360	400	MJS T00K	54 533 35	24
1200	360	600	MJS T0K	54 533 36	31
1200	360	800	MJS T1K	54 533 37	37
1200	360	1050	MJS T2K	54 533 38	43
1200	360	1350	MJS T3K	54 533 39	52

### Jalustat

Korkeus [mm]	Syvyys [mm]	Leveys [mm]	Sopii kaappimalliin	Lajimerkki	Snro	Paino [kg]
1000	360	400	MJS T00_, MJS K00_	MJS J00	54 533 00	27
1000	360	600	MJS T0_, MJS K0_	MJS J0	54 533 01	33
1000	360	850	MJS T1_, MJS K1_	MJS J1	54 533 02	39
1000	360	1050	MJS T2_, MJS K2_	MJS J2	54 533 03	45
1000	360	1350	MJS T3_, MJS K3_	MJS J3	54 533 04	53

# Tilaustiedot

## Kaapelijakokaapit, lisätarvikkeet

1



MJS A00



MJS U0



YHBAC7



YHBAC8



YHDE21



NR5L



NR6L



MJS ZX23



MJS ZD41



YHPHS70

MJS ZX21

### Asennuslevyt

Leveys [mm]	Korkeus [mm]	Sopii kaappimalliin	Lajimerkki	Snro	Paino [kg]
340	700	MJS T00_	MJS A00	54 533 40	6
540	700	MJS T0_	MJS A0	54 533 41	8
790	700	MJS T1_	MJS A1	54 533 42	11
990	700	MJS T2_	MJS A2	54 533 43	12
1290	700	MJS T3_	MJS A3	54 533 44	13

### Pohjalevyt

C-aukkojen lukumäärä [kpl]	Sopii kaappimalliin	Lajimerkki	Snro	Paino [kg]
2	MJS T00_, MJS K00_	MJS U00	54 533 50	2
4	MJS T0_, MJS K0_	MJS U0	54 533 51	3
6	MJS T1_, MJS K1_	MJS U1	54 533 52	5
8	MJS T2_, MJS K2_	MJS U2	54 533 53	6
10	MJS T3_, MJS K3_	MJS U3	54 533 54	8

### Lukkotarvikkeet

Kuvaus	Lajimerkki	Snro
Oven avain /kolmiokara-avain MJS T_kaappiin	YHBAC 7	34 151 63
Oven avain /sektoriavain SFS 2851 sähkölaitoskäyttöön	YHBAC 8	54 533 90
MJS K_-kaappiin		
Riippulukon säppi kolmiokaralukon riippulukitukseen	YHDE 21	54 532 06

### Jännitetyökalut

Kuvaus	Lajimerkki	Snro
JT-avain 5 mm kuusiokoloruuville	NR5L	54 533 85
JT-avain 6 mm kuusiokoloruuville	NR6L	54 533 86

### Muut lisätarvikkeet

Kuvaus	Lajimerkki	Snro
Kiinnitystarvike kaappien toisiinsa kiinnittämiseen	MJS ZX23	54 533 73
Adaptteri kaapin betonijalusta-asennukseen (sopii kaikkiin muihin kaappimalleihin paitsi MJS_J-kaapit)	MJS ZD41	54 533 75
Kaapelipanta lattakiskoon 10x40	YHPHS 70	54 533 80
Merkkipaalu, halkaisija 25 mm, pituus 1500 mm	MJS ZX21	54 533 71

# Tilaustiedot

## Kaapelijakokaapit, lisätarvikkeet

1



KG50 (AKZD95)



OZXB 13S2



OZXB 14S2



AKKZ 300



KG 74



YLZ 70-185



YLZ 120-300



MTSB 1K



MTSB 1T

### Liittimet kokoojakiskoon, kosketussuojatut

Kaapeli	Moduulimitat á 7 mm	Pakkaus sisältää liittimiä [kpl]	Lajimerkki	Snro	Paino [kg]
2 x (6...35 mm <sup>2</sup> ), 1 x (6...95 mm <sup>2</sup> ) Al/Cu	5	1	KG50 (AKZD95)	34 056 95	0.6
70...185 mm <sup>2</sup> Al/Cu T2	6	3	OZXB 13S2	36 605 53	1.5
2 x 70...185 mm <sup>2</sup> Al/Cu T2	6	3	OZXB 14S2	36 605 54	2.2
50...300 mm <sup>2</sup> Al/Cu T1	8	1	AKKZ 300	54 533 15	0.3

### Liittimet PEN-kiskoon

Kaapeli	Moduulimitat á 7 mm	Pakkaus sisältää liittimiä [kpl]	Lajimerkki	Snro	Paino [kg]
2 x (6...35 mm <sup>2</sup> ), 1 x (6...95 mm <sup>2</sup> ) Al/Cu	5	1	KG 74	54 501 69	0.7
70...185 mm <sup>2</sup> Al/Cu T2	5	1	YLZ 70-185	36 605 67	0.7
120...300 mm <sup>2</sup> Al/Cu T2	6	1	YLZ 120-300	36 605 69	1
...185 mm <sup>2</sup> kaapelikengälle	5	1	MTSB 1K	54 532 87	0.2
...300 mm <sup>2</sup> kaapelikengälle	6	1	MTSB 1T	54 532 85	0.3



# InLine II -sarja, jonovarokeytkimet 160 A, 250 A, 400 A ja 630 A

## Ominaisuudet

InLine II -sarja, jonovarokeytkimet ZLBM	14
--	----

2

## Tekniset arvot

Jonovarokeytkimet ZLBM	18
------------------------	----

## Tilaustiedot

Jonovarokeytkimet ZLBM	19
Jonovarokeytkimet ZLBM, lisätarvikkeet	20

## Mittapiirrokset

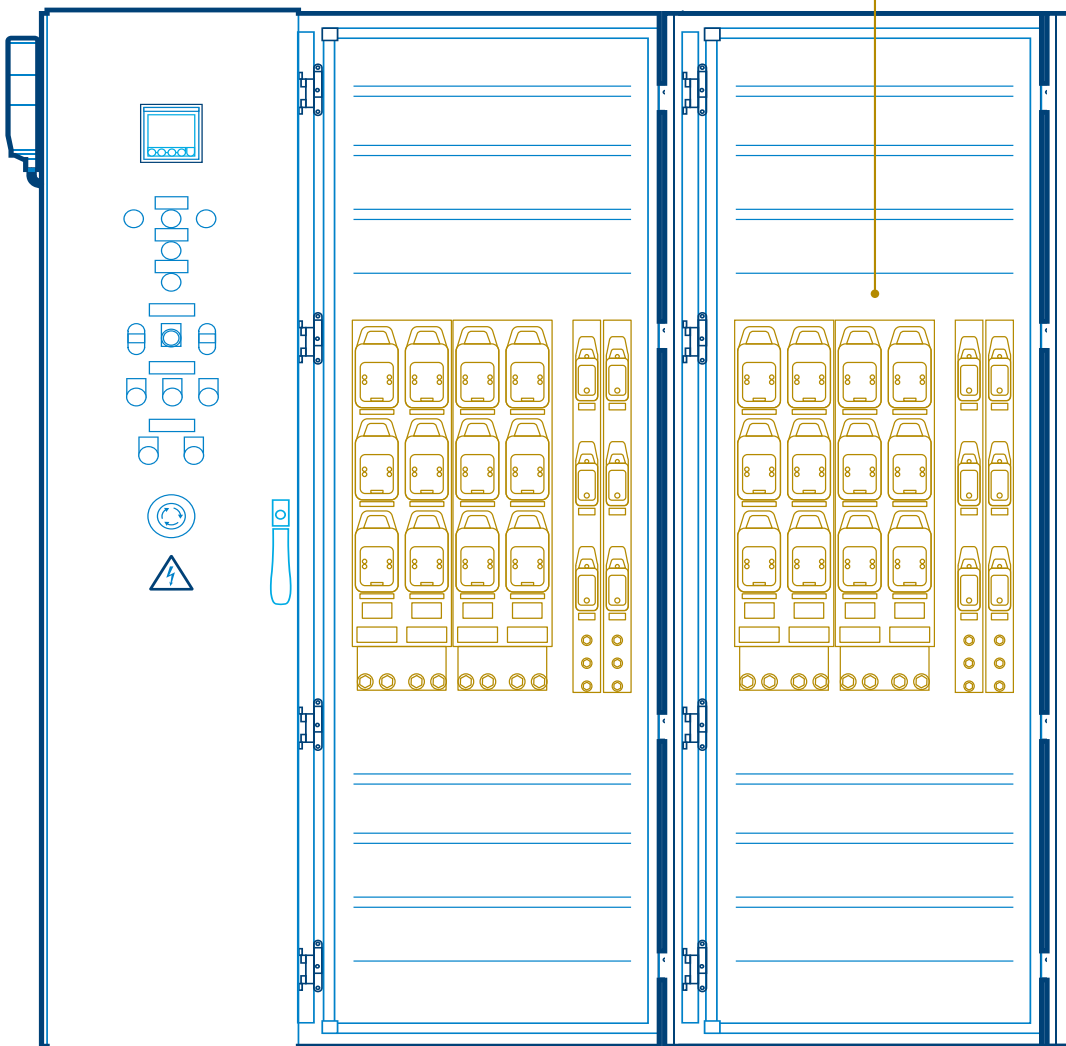
Jonovarokeytkimet ZLBM	21
------------------------	----

# InLine II -sarja, jonovarokeytkimet ZLBM\_ Suunniteltu tulevaisuutta varten

2

InLine II -sarja sisältää laajan valikoiman jonovarokeytkimiä erilaisiin sähkönjakelun tarpeisiin yksittäisistä asennuksista teollisuuden sekä asuin- ja liikerakennusten tarpeisiin.

Helppo ja joustava asennus – tuote voidaan räätälöidä tarpeen mukaiseksi



# InLine II

## Jonovarokeytkimet ZLBM\_

2

InLine II -sarjan jonovarokeytkimet ovat teknisesti luotettavia ja testattuja käytettäväksi myös vaativissa olosuhteissa. Lisäksi laaja lisävaruste- ja liitinvalikoima takaa turvallisen ja toimintavarman ratkaisun sähkönjakelujärjestelmissä.



### Helppo asentaa



#### Joustava asennus ja mahdollisuus räätälöintiin

InLine II -sarjan jonovarokeytkimet ovat helppoja sopeuttaa tarvittaviin vaatimuksiin ja tilaan. Jonovarokeytkimet on suunniteltu erityisesti kaapelijako-kaappeihin sopiviksi. Niitä on saatavissa erilaisille kiskoliitännöille ja ne voidaan asentaa sekä pysty- että vaaka-asentoon. Matalarakenteinen kytkin mahdollistaa virtamuuntajien asennuksen kytkimen taakse. InLine II -sarja tarjoaa laajan lisävarustevalikoiman ja eri liittin-vaihtoehtoja. Lisätietoja löytyy englanninkielisestä InLine II -esitteestämme.

### Turvallisuus ja suojaus



#### InLine II -sarjan jonovarokeytkimet ovat turvallisia käyttää

Jonovarokeytkimien kannessa olevat ikkunat ovat liukuvat ja sitä kautta voidaan sulakekoskettimien jännitettä suojata turvallisesti. Kytkimessä on oma asento turvalliseen ja nopeaan sulakkeiden vaihtoon. Kytkimen ohjaus voidaan tarvittaessa estää munalukkolukituksella.

### Jatkuva käyttö



#### Hyvä suorituskyky ja helppo huollettavuus

InLine II -sarjan jonovarokeytkimet voidaan asentaa aivan viere viereen, koska kytkimet itsessään on ilmastoitu. Kytkimien sivuosan sisärakenteissa on ilmastointikanava, joka mahdollistaa ilmankierron kytkimessä. Erikoistilauksesta kytkimille on saatavissa elektroninen sulakevahti, joka ilmaisee toimineen sulakkeen.

# InLine II

## Turvallisuus ja suojaus

2

InLine II -sarjan jonovarokeytkimet on suunniteltu erittäin turvallisiksi käyttää. Erikoisominaisuudet, kuten kytkimien liukuvien ikkunoiden kautta tapahtuva jännitemittaus, turvallinen sulakkeiden vaihto sekä munalukkolukitus- ja sinetöintimahdollisuudet takaavat henkilöturvallisuuden ja kytkimen käyttö voidaan estää esimerkiksi huoltotoimenpiteiden ajaksi.

### Jännitemittaus on helppo suorittaa

Jonovarokeytkimen kannen ikkunat ovat liukuvat, jolloin sulakkekoskettimien jännitemittaus vakiotyökaluilla on helppoa ja turvallista suorittaa.

### Sulakkeiden vaihto turvallista ja nopeaa

Jonovarokeytkimen kannessa on erillinen sulakkeiden vaihto-asento (= "Replacement of fuses"). Tämä asento tarjoaa sulakkeet esille siten, että jännitteelliset osat ovat riittävän kaukana ja sulakkeiden vaihto on turvallista suorittaa.

### Munalukkolukitus ja sinetöinti

Munalukkolukitusmahdollisuus etukannessa estää jonovarokeytkimen käytön silloin, kun se ei ole sallittu. Jonovarokeytkin voidaan lukita kahdella munalukolla, jopa kolmella munalukolla käyttämällä erillistä munalukkosalpa.

### Suojausluokka IP30

InLine II -sarjan jonovarokeytkimien suojausluokka kytkimen edestä on IP30.



Vapautuspainike

# InLine II

Tilaa säästävä ja helppo asennettava

InLine II -sarjan jonovarokeytkimien hyvä suorituskyky ja helppo huollettavuus takaavat turvallisen ja käyttövarman ratkaisun sähkönjakelujärjestelmissä. Optimoitu ilmankierto varmistaa jatkuvan käytön kaikissa olosuhteissa.

2

## Tilaa säästävä

InLine II -sarjan jonovarokeytkimien syvyys on vain 121 mm. Ne soveltuvat erinomaisesti asennettavaksi mm. kaapelijako-kaappiin.

## Liitinpultit tai V-liittimet

Jonovarokeytkimien toimitukseen sisältyy joko liitinpultit tai V-liittimet. Mikä tahansa kaapelityyppi on helppo kytkeä kytkimeen.

## Soveltuu erilaisiin kiskoratkaisuihin

Jonovarokeytkinmalleja on saatavissa sekä lattakiskolle että z-kiskolle. Lattakiskojen kiskoväli on 185 mm.

## Soveltuu vaativiin käyttökohteisiin

Jonovarokeytkimiä on saatavissa 160 A, 250 A, 400 A ja 630 A DIN-sulaketyypeille (standardi EN/IEC 60269). InLine -sarjan jonovarokeytkimet on testattu EN/IEC 60947-3 standardin mukaisesti.

## Optimoitu ilmankierto

InLine II -sarjan jonovarokeytkimien sisään on suunniteltu ilmastointikanava, jonka avulla saadaan kytkimeen täysin optimoitu ilmankierto. Ilma kiertää kytkimessä alhaalta ylöspäin. Tämä mahdollistaa kytkimien asentamisen vieri viereen.



Matalarunkoinen ZLBM jonovarokeytkin, syvyys 121 mm

# Tekniset tiedot

## Jonovarokeytkimet ZLBM

### ZLBM 00/123 - Tyyppitestattu EN/IEC 60947-3\* mukaan

		ZLBM 00	ZLBM 1	ZLBM 2	ZLBM 3
DIN-tyyppin sulakekoko / IEC60269-2-1		00	1	1, 2	3
Nimellinen käyttöjännite $U_e$	(V)	400 / 500 / 690	400 / 500 / 690	400 / 500 / 690	400 / 500 / 690
Nimellinen käyttövirta $I_n$	(A)	160 / 160 / 125	250	400	630
Nimellinen eristysjännite $U_i$	(V)	1000	1000	1000	1000
Jännitelujuus $U_{imp}$	(kV)	8	8	8	8
Sulakesuojattu oikosulun syöksyvirta	(kArms)	100	100	100	100
Sulakesuojattu oikosulun sulkemiskyky	(kArms)	100	100	100	100
Nimellistaajuus	(Hz)	50/60	50/60	50/60	50/60
Sulakkeen maksimi sallittu tehohäviö	Pv (W)	12	18 / 23 / 32	28 / 34 / 45	40 / 48 / 60
Kotelointiluokka kytkimen edestä		IP30	IP30	IP30	IP30

\* Jonovarokeytkimen asennuksella vaaka-asentoon ei ole vaikutusta suoritusarvoihin. Lisätietoa suoritusarvojen alentumisesta keskuksissa löytyy IEC61439 pohjautuvista selvityksistä.

# Tilaustiedot

## Jonovarokeytkimet ZLBM\_



ZLBM\_3P-Z-M12



ZLBM\_3P-Z-SC



ZLBM\_3P-Z-2SC



ZLBM\_3P\_

### ZLBM-jonovarokeytkimet Z-kiskoon, kytkimen syvyys 121 mm

Nimellisvirta 400 V, AC22B	Kaapelin koko	Sulake- koko	Leveys [mm]	Lajimerkki	Snro	Paino [kg]
$I_n$ [A]						

#### Alaliitântä, sisältää: 1 kpl kaksois-Al/Cu -liitin/ vaihe

160	1x(4-95) + 1x(10-35) mm <sup>2</sup> Al/Cu	00	50	ZLBM00-3P-Z-2AI	36 387 84	2.42
-----	--	----	----	-----------------	-----------	------

#### Alaliitântä, sisältää: 1 kpl V-liitin / vaihe

Huom! Saatavissa lisävarusteena 300 mm<sup>2</sup> liitin ZLBM123-VCLAMP300, katso sivu 20

250	70-240 mm <sup>2</sup> Al/Cu	1	100	ZLBM1-3P-Z-V	36 387 85	4.1
400	70-240 mm <sup>2</sup> Al/Cu	2	100	ZLBM2-3P-Z-V	36 387 86	4.7
630	70-240 mm <sup>2</sup> Al/Cu	3	100	ZLBM3-3P-Z-V	36 387 87	5.47

#### Alaliitântä, sisältää pultit

Asennustapa: Kaapelikenkä / erillinen liitin

400	3 x M12 pultit	2	100	ZLBM2-3P-Z-M12	36 404 26	4.7
630	3 x M12 pultit	3	100	ZLBM3-3P-Z-M12	36 404 27	5.47

#### Sivuliitântä, sisältää: 1 kpl V-liitin / vaihe

250	50-300 mm <sup>2</sup> Al/Cu	1	150	ZLBM1-3P-Z-SC	36 387 88	4.77
400	50-300 mm <sup>2</sup> Al/Cu	2	150	ZLBM2-3P-Z-SC	36 387 89	5.03
630	50-300 mm <sup>2</sup> Al/Cu	3	150	ZLBM3-3P-Z-SC	36 387 91	5.1

#### Sivuliitântä, sisältää: 2 kpl V-liitin / vaihe

400	2x(50-300) mm <sup>2</sup> Al/Cu	2	210	ZLBM2-3P-Z-2SC	36 387 90	6.4
630	2x(50-300) mm <sup>2</sup> Al/Cu	3	210	ZLBM3-3P-Z-2SC	36 387 92	6.5

### ZLBM-jonovarokeytkimet lattakiskolle, kiskoväli 185 mm, kytkimen syvyys 121 mm

Nimellisvirta 400 V, AC22B	Kaapelin koko	Sulake- koko	Leveys [mm]	Lajimerkki	Snro	Paino [kg]
$I_n$ [A]						

#### Asennustapa: Kaapelikenkä / erillinen liitin, sisältää pultit

160	3 x M8 pultit	00	50	ZLBM00-3P-M8	36 604 06	2.3
250	3 x M12 pultit	1	100	ZLBM1-3P-M12	36 604 07	4.3
400	3 x M12 pultit	2	100	ZLBM2-3P-M12	36 604 08	4.8
630	3 x M12 pultit	3	100	ZLBM3-3P-M12	36 604 09	5.3

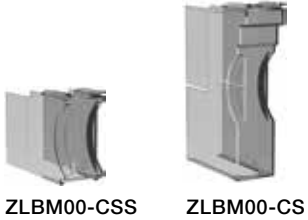
#### Sisältää: 1 kpl V-liitin / vaihe

160	1,5-95 mm <sup>2</sup> Al/Cu	00	50	ZLBM00-3P-V	36 604 11	2.3
250	70-240 mm <sup>2</sup> Al/Cu	1	100	ZLBM1-3P-V	36 604 13	4.3
400	70-240 mm <sup>2</sup> Al/Cu	2	100	ZLBM2-3P-V	36 604 14	4.8
630	70-240 mm <sup>2</sup> Al/Cu	3	100	ZLBM3-3P-V	36 604 15	5.3

# Tilaustiedot

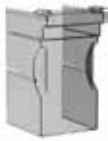
## Jonovarokeytkimet, lisävarusteet

2



ZLBM00-CSS

ZLBM00-CS



ZLBM123-CS



ZLBM00-LH



ZLBM123-LH



ZLBM123-DVCLAMP ja  
ZLBM123-DVCLAMP-H



ZLBM23-3Px2KIT

### ZLBM-jonovarokeytkinten lisävarusteet

Kuvaus	Sopii kytkimeen	Leveys [mm]	Lajimerkki	Snro	Paino [kg]
<b>Liitinsuoja</b>					
Matala 86 mm	ZLBM00-3P_	50	ZLBM00-CSS	36 387 81	0.07
Korkea 177 mm	ZLBM00-3P_	50	ZLBM00-CS	36 604 16	0.1
Matala 86 mm	ZLBM1/2/3-3P_	90	ZLBM123-CSS	36 387 82	0.07
Korkea 177 mm	ZLBM1/2/3-3P_	100	ZLBM123-CS	36 604 17	0.12
<b>Merkintäkilven pidike</b>					
	ZLBM00-3P_	50	ZLBM00-LH	36 604 18	0.1
	ZLBM1/2/3-3P_	100	ZLBM123-LH	36 387 83	0.1
<b>Al/Cu kaksois V-liitin</b>					
2x(50-240) mm <sup>2</sup> , matala	ZLBM1/2/3-3P-M12	100	ZLBM123-DVCLAMP	36 404 28	1.37
2x(50-240) mm <sup>2</sup> , korkea	ZLBM1/2/3-3P-M12	100	ZLBM123-DVCLAMP-H	36 404 29	1.37
<b>Al/Cu V-liitin</b>					
300 mm <sup>2</sup>	ZLBM1/2/3-3P-Z-V		ZLBM123-VCLAMP300	36 387 93	0.1
<b>Muut lisävarusteet</b>					
Liitossarja kahden kytkimen yhteenliittämiseen	ZLBM2/3-3P_	200	ZLBM23-3Px2KIT	36 404 24	

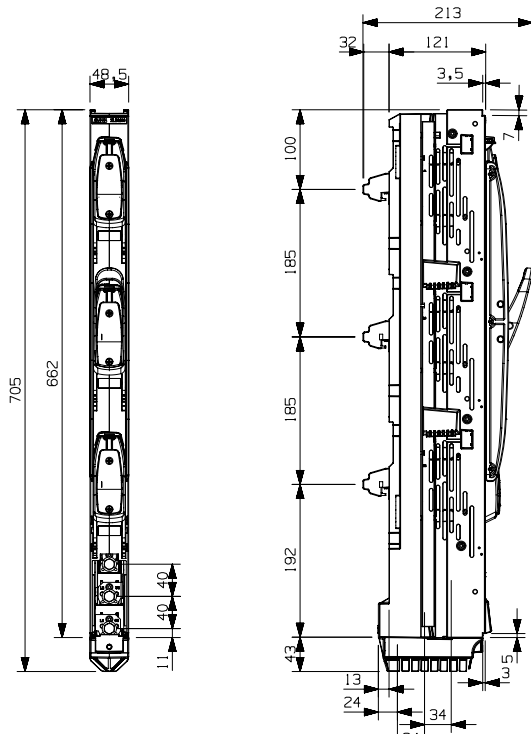


Kuvassa kaksi kytkintä liitetty yhteen  
liitossarjan ZLBM23-3Px2KIT (36 404 24)  
avulla.

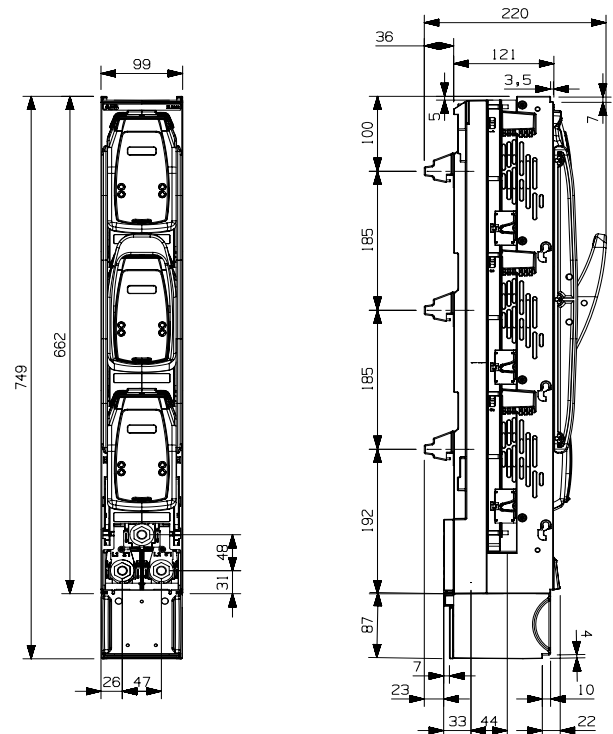
# Mittapiirroksset

## ZLBM-jonovarokeytkimet Z-kiskoon

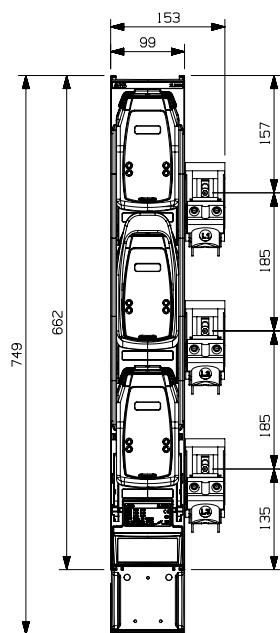
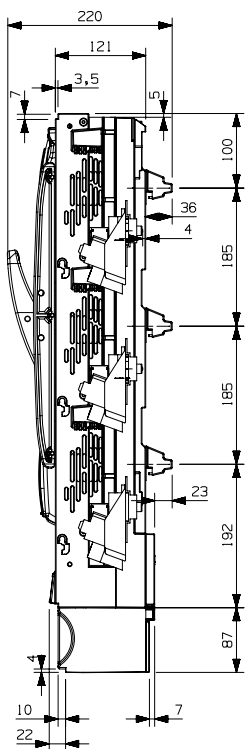
ZLBM00-3P-Z



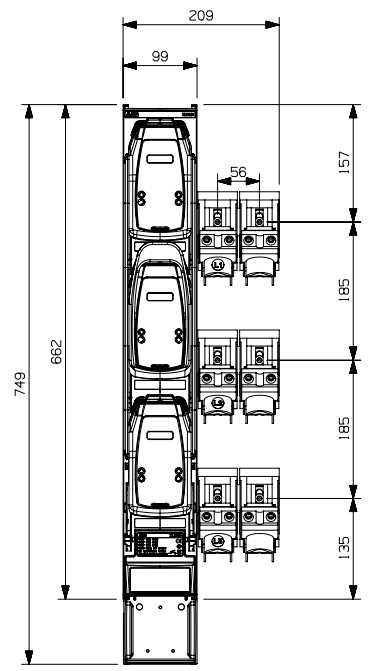
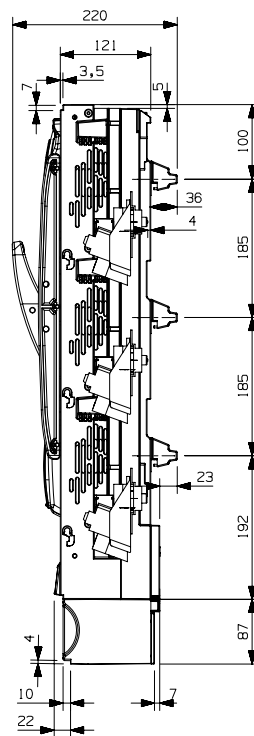
ZLBM1/2/3-3P-Z



ZLBM1/2/3-3P-Z-SC



ZLBM2/3-3P-Z-2SC

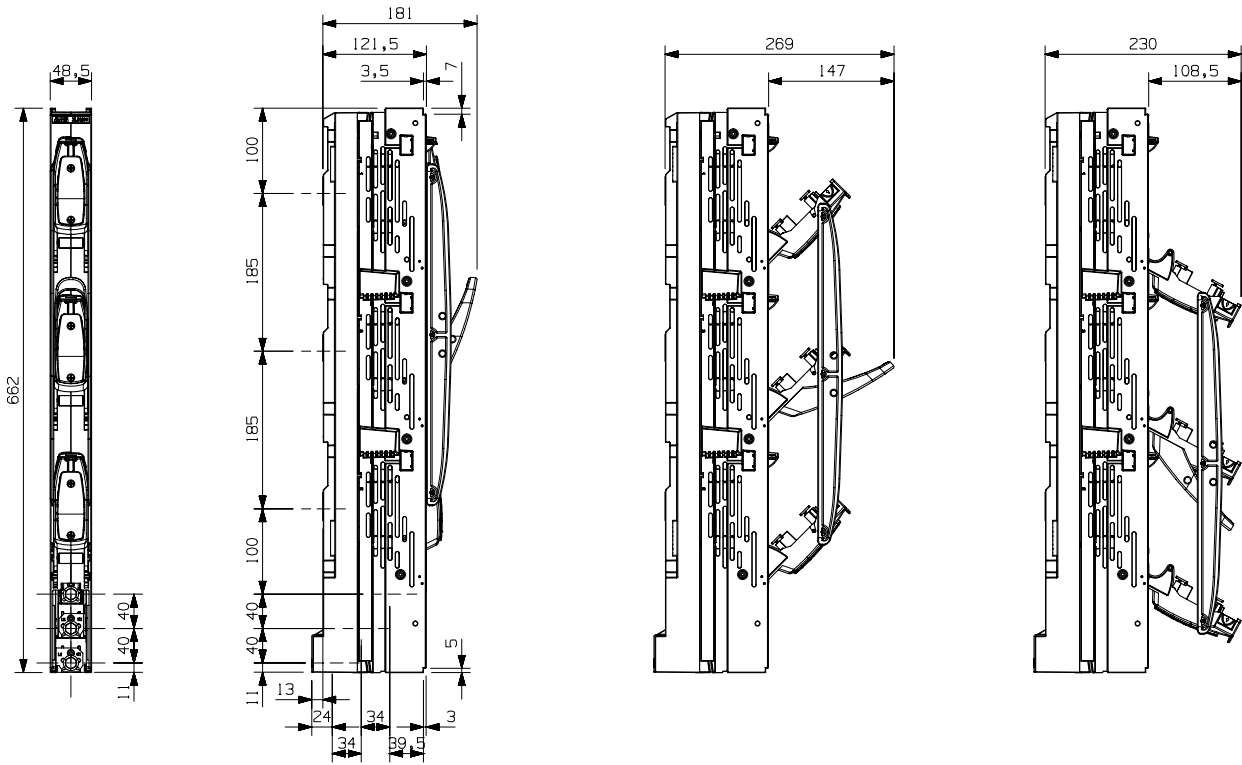


# Mittapiirroksset

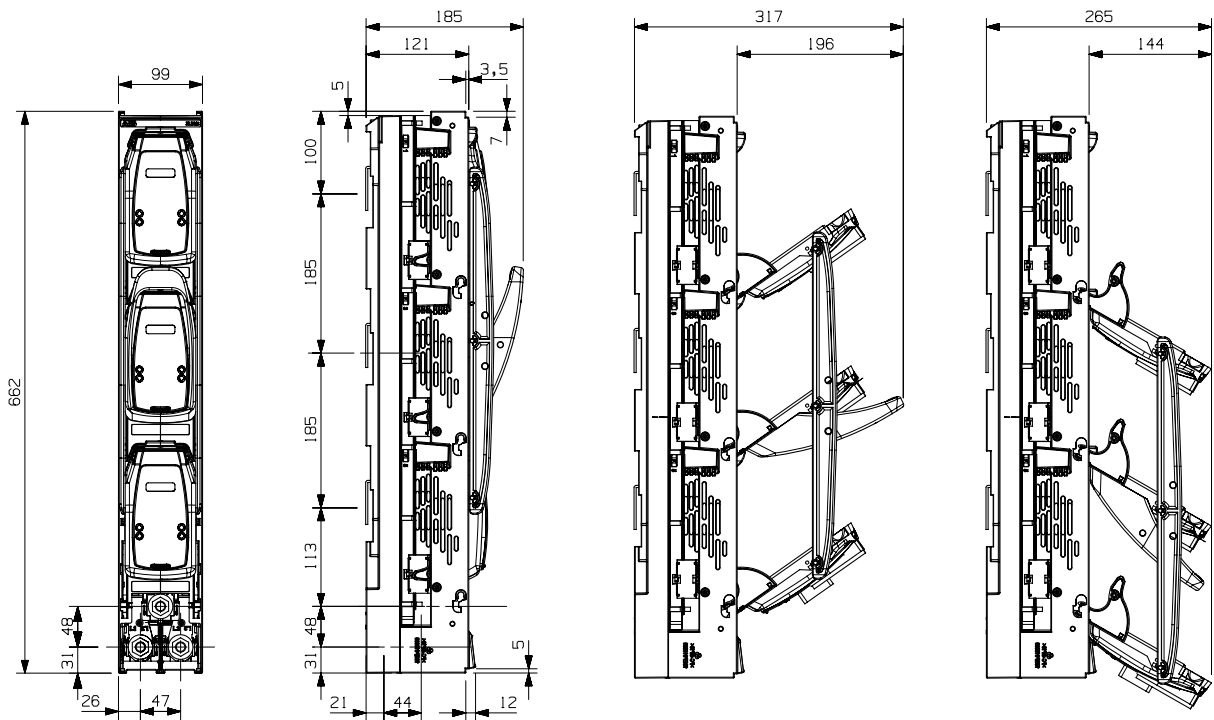
## ZLBM-jonovarokeytkimet lattakiskolle

ZLBM00-3P

2



ZLBM1/2/3-3P



# Hakemisto

Laji	Snro	Kuvaus	Sivu
AKKZ 300	54 533 15	Liitin	11
KG50 (AKZD95)	34 056 95	Liitin	11
KG 74	54 501 69	Liitin	11
MJS A0	54 533 41	Asennuslevy	10
MJS A00	54 533 40	Asennuslevy	10
MJS A1	54 533 42	Asennuslevy	10
MJS A2	54 533 43	Asennuslevy	10
MJS A3	54 533 44	Asennuslevy	10
MJS J0	54 533 01	Jalusta	9
MJS J00	54 533 00	Jalusta	9
MJS J1	54 533 02	Jalusta	9
MJS J2	54 533 03	Jalusta	9
MJS J3	54 533 04	Jalusta	9
MJS K0	54 531 01	Kaapelijakokaappi	9
MJS K00	54 531 00	Kaapelijakokaappi	9
MJS K00K	54 531 05	Kaapelijakokaappi	9
MJS K00K5	54 531 15	Kaapelijakokaappi	9
MJS K0K	54 531 06	Kaapelijakokaappi	9
MJS K0K5	54 531 16	Kaapelijakokaappi	9
MJS K1	54 531 02	Kaapelijakokaappi	9
MJS K1K	54 531 07	Kaapelijakokaappi	9
MJS K1K5	54 531 17	Kaapelijakokaappi	9
MJS K2	54 531 03	Kaapelijakokaappi	9
MJS K2K	54 531 08	Kaapelijakokaappi	9
MJS K2K5	54 531 18	Kaapelijakokaappi	9
MJS K3	54 531 04	Kaapelijakokaappi	9
MJS K3K	54 531 09	Kaapelijakokaappi	9
MJS K3K5	54 531 19	Kaapelijakokaappi	9
MJS T0	54 533 31	Tyhjä laitekaappi	9
MJS T00	54 533 30	Tyhjä laitekaappi	9
MJS T00K	54 533 35	Tyhjä laitekaappi	9
MJS T0K	54 533 36	Tyhjä laitekaappi	9
MJS T1	54 533 32	Tyhjä laitekaappi	9
MJS T1K	54 533 37	Tyhjä laitekaappi	9
MJS T2	54 533 33	Tyhjä laitekaappi	9
MJS T2K	54 533 38	Tyhjä laitekaappi	9
MJS T3	54 533 34	Tyhjä laitekaappi	9
MJS T3K	54 533 39	Tyhjä laitekaappi	9
MJS U0	54 533 51	Pohjalevy	10
MJS U00	54 533 50	Pohjalevy	10
MJS U1	54 533 52	Pohjalevy	10
MJS U2	54 533 53	Pohjalevy	10
MJS U3	54 533 54	Pohjalevy	10
MJS ZD41	54 533 75	Adapteri	10
MJS ZX21	54 533 71	Merkkipaalu	10
MJS ZX23	54 533 73	Kiinnitystarvike	10
MTSB 1K	54 532 87	Liitin	11
MTSB 1T	54 532 85	Liitin	11
NR5L	54 533 85	Jännitetyökalu	10
NR6L	54 533 86	Jännitetyökalu	10
OZXB 13S2	36 605 53	Liitin	11

Laji	Snro	Tehdaskoodi	Kuvaus	Sivu
OZXB 14S2	36 605 54		Liitin	11
YHBAC 7	34 151 63		Lukkotarvike	10
YHBAC 8	54 533 90		Lukkotarvike	10
YHDE 21	54 532 06		Lukkotarvike	10
YHPHS 70	54 533 80		Kaapelipanta	10
YLZ 120-300	36 605 69		Liitin	11
YLZ 70-185	36 605 67		Liitin	11
ZLBM00-3P-M8	36 604 06	1SEP620010R3000	Jonovarokekytkin	19
ZLBM00-3P-V	36 604 11	1SEP620010R3000	Jonovarokekytkin	19
ZLBM00-3P-Z-2AI	36 387 84	1SEP620010R3170	Jonovarokekytkin	19
ZLBM00-CS	36 604 16	1SEP619207R0001	Liitinsuoja	20
ZLBM00-CSS	36 387 81	1SEP619690R0001	Liitinsuoja	20
ZLBM00-LH	36 604 18	1SEP619208R0001	Merkintäkilven pidike	20
ZLBM1-3P-M12	36 604 07	1SEP620011R3000	Jonovarokekytkin	19
ZLBM1-3P-V	36 604 13	1SEP620011R3000	Jonovarokekytkin	19
ZLBM1-3P-Z-SC	36 387 88	1SEP620011R3130	Jonovarokekytkin	19
ZLBM1-3P-Z-V	36 387 85	1SEP620011R3120	Jonovarokekytkin	19
ZLBM123-CS	36 604 17	1SEP619210R0001	Liitinsuoja	20
ZLBM123-CSS	36 387 82	1SEP619211R0001	Liitinsuoja	20
ZLBM123-LH	36 387 83	1SEP619214R0001	Merkintäkilven pidike	20
ZLBM123-DVCLAMP	36 404 28		Liitin	20
ZLBM123-DVCLAMP-H	36 404 29		Liitin	20
ZLBM123-VCLAMP300	36 387 93	1SEP621779R0001	Liitin	20
ZLBM2-3P-M12	36 604 08	1SEP620012R3000	Jonovarokekytkin	19
ZLBM2-3P-V	36 604 14	1SEP620012R3000	Jonovarokekytkin	19
ZLBM2-3P-Z-2SC	36 387 90	1SEP620012R3140	Jonovarokekytkin	19
ZLBM2-3P-Z-M12	36 404 26		Jonovarokekytkin	19
ZLBM2-3P-Z-SC	36 387 89	1SEP620012R3130	Jonovarokekytkin	19
ZLBM2-3P-Z-V	36 387 86	1SEP620012R3120	Jonovarokekytkin	19
ZLBM23-3Px2KIT	36 404 24		Liitossarja	20
ZLBM3-3P-M12	36 604 09	1SEP620013R3000	Jonovarokekytkin	19
ZLBM3-3P-V	36 604 15	1SEP620013R3000	Jonovarokekytkin	19
ZLBM3-3P-Z-2SC	36 387 92	1SEP620013R3140	Jonovarokekytkin	19
ZLBM3-3P-Z-M12	36 404 27		Jonovarokekytkin	19
ZLBM3-3P-Z-SC	36 387 91	1SEP620013R3130	Jonovarokekytkin	19
ZLBM3-3P-Z-V	36 387 87	1SEP620013R3120	Jonovarokekytkin	19

# Ota yhteyttä

## **ABB Oy**

PL 182

00381 Helsinki

Puh: 010 22 11

Faksi: 010 22 22010

## **ABB Oy**

PL 612

65101 Vaasa

Puh: 010 22 11

Faksi: 010 22 43419

**[www.abb.fi](http://www.abb.fi)**

**[www.abb.fi/asennustuotteet](http://www.abb.fi/asennustuotteet)**

## **Huomautuksia**

Pidätämme oikeuden tehdä teknisiä muutoksia tai muokata tämän asiakirjan sisältöä ilman erillistä ilmoitusta. ABB ei ota minkäänlaista vastuuta tämän asiakirjan mahdollisista virheistä tai puuttuvista tiedoista. Pidätämme kaikki oikeudet tähän asiakirjaan sekä sen sisältämään asia- ja kuvasisältöön. Asiakirjan sisällön tai sen osan jäljentäminen, luovuttaminen kolmansille osapuolille tai käyttö on kielletty ilman ABB:n kirjallista lupaa.

Copyright© 2017 ABB – Kaikki oikeudet pidätetään.