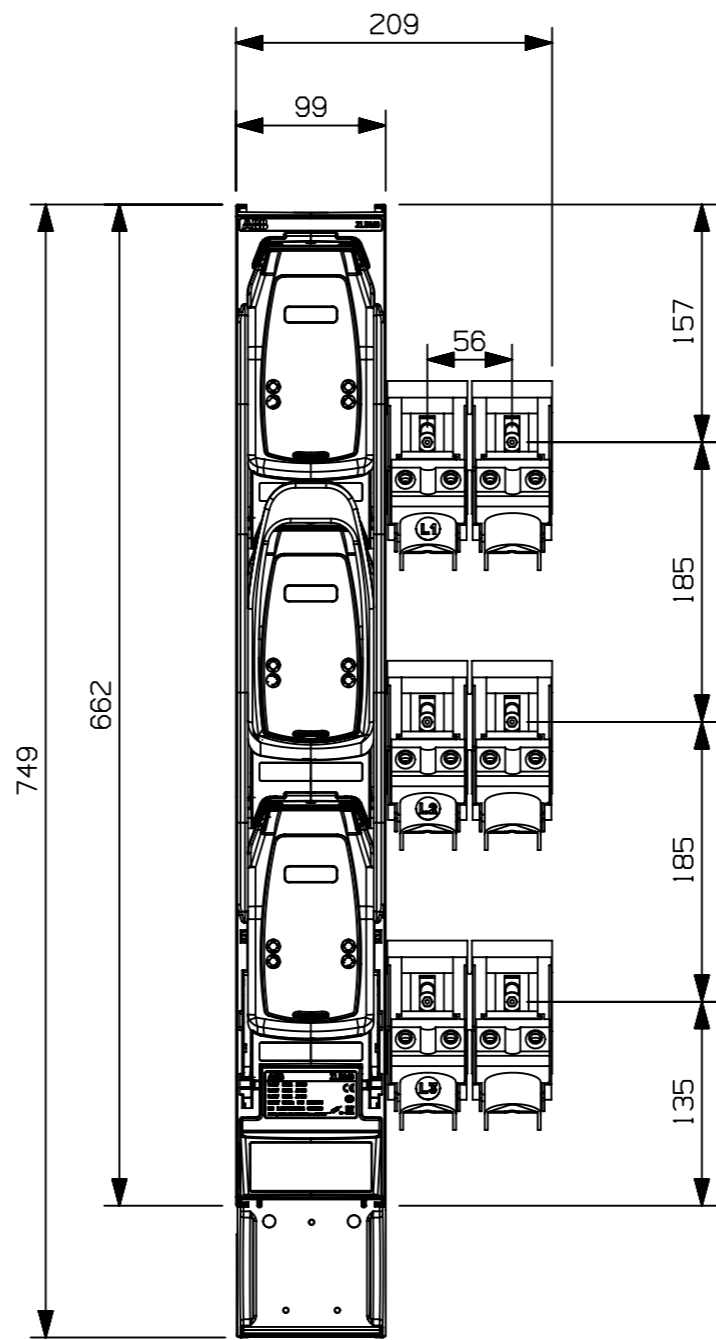
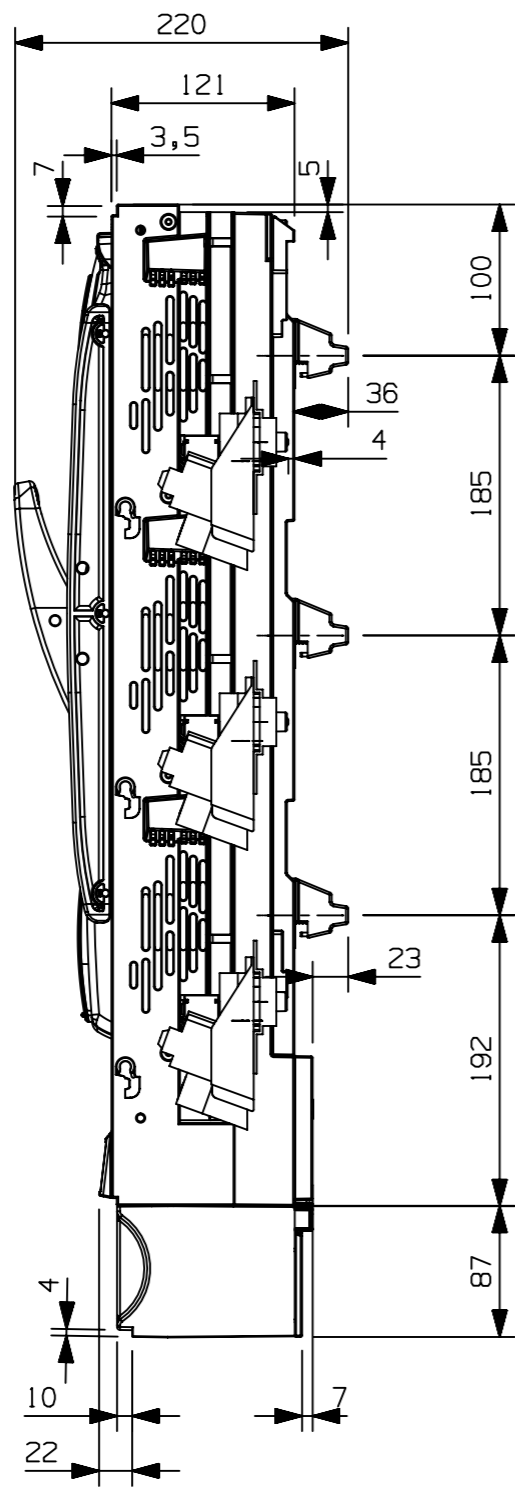


1 2 3 4 5 6 7 8

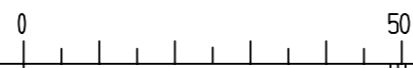
A B C D E F



Tolerance class according to ISO 2768-1 (Partly):
 Toleranseklasse i h.h.t. NS-ISO 2768-1 (Utdrag):
 "Medium" "Rough"
 "Middle" "Gross"
 For dette dokument og den her viste gjenstand forbeholder vi oss alle rettigheter. Mangfoldiggjørelse, offentliggjørelse til tredjemann eller utnyttelse av deres innhold er uten vår uttrykkelige tillatelse forbudt. ©ABB AS.

Tillatte avvik for basisområdet/Permissible deviations for basic range						
Bestemmelse	6	6-30	30-120	120-400	400-1000	1000-2000
Middels	+M	+M	+M	+M	+M	+M
Grov	+M	+M	+M	+M	+M	+M

We reserve all rights in this document and in the information contained therein. Reproduction, use or disclosure to third parties without express authority is strictly forbidden. ©ABB AS.



A	09.05.2016 TE	New drawing	
Prepared Utført	09.05.2016 TE	Resp. dep. Ansv. avd.	Technology
Approved Kontroll.		Take over dep. Overtagersted	ZLBM3-3P-Z-2SC Dimensional drawing
Released Brukskl.		Revision Endring	A 09.05.2016 TE
		Scale Målestokk	A3/1:5
		BOM on Drawing	
		Document No. Tegning nr.	1SEB000442
		No. o. sheets Ant. blad	1
		Sheet no. Blad nr.	1
		NORWAY	

1 2 3 4 5 6 7 8