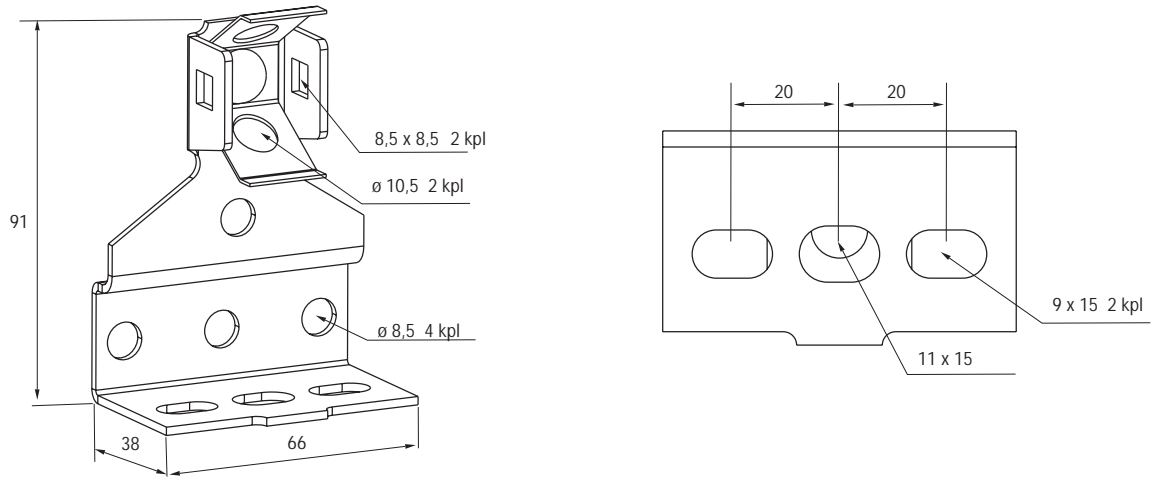


## SÄADETTÄVÄ KANNATINKIINNIKE RPF



TUOTE	SSTL- NUMERO	VARASTO- PAKKAUS	PAINO KG /100 KPL
-------	-----------------	---------------------	----------------------

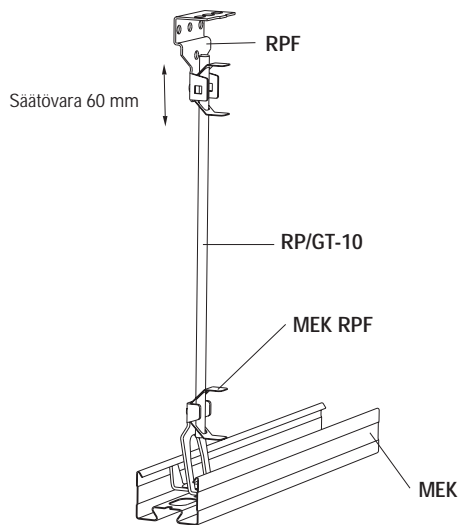
## Kuumasinkitty ohutlevy

RPF	14 316 34	10 kpl	10
-----	-----------	--------	----

## Kuumasinkitty ohutlevy ja maalattu

RPF M	14 316 35	10 kpl	10
-------	-----------	--------	----

## Säädettävän kannatinkiinnikkeen RPF käyttö



Säädettävää kannatinkiinnikettä käytetään ripustusputken RP tai 10 mm kierretangon kattokiinnitykseen