

HUOLTO- JA KÄYTTÖOHJE

FI

FA R290



FT R290





Valmistaja:
Osoite:

Rivacold s.r.l.
Via Sicilia, 7
Fraz. Montecchio 61022 VALLEFOGLIA (PU)
(+39) 0721 919911
(+39) 0721 490015

Puhelin:
Fax:

RIVACOLD S.R.L. – KAIKKI OIKEUDET PIDÄTETÄÄN

Tämä käyttö- ja huolto-ohje on tarkoitettu BLOCKSYSTEM FA FT R290-laitteiden loppukäyttäjille, opastamaan laitteen oikeaoppinen käyttäminen ja huolto. Tämän dokumentin ohjeet, piirroksot, taulukot ja muu sisältö on luottamuksellista tietoa, ja dokumentin kopiointi, luovuttaminen tai uudelleen julkaiseminen, myös osittainen, on kielletty ilman RIVACOLD S.R.L.:n kirjallista lupaa.

Laitteen käyttäjät ja huoltajat eivät saa luovuttaa tässä dokumentissa olevia tietoja eteenpäin tai käyttää dokumentin tietoja muuhun kuin BLOCKSYSTEM FA FT R290, mallisarjan laitteiden käyttämiseen ja huoltamiseen.

RIVACOLD S.R.L ei vastaa dokumentin tietojen väärinkäytöstä aiheutuneista suorista tai epäsuorista vahingoista. Välttääksesi laitteen virheellisen käytön, on tärkeä lukea ja ymmärtää kaikki BLOCKSYSTEM FA FT R290 sarjan laitteen mukana toimitetut ohjeet ja varoitukset.

SISÄLLYS

1 Yleiset tiedot	Sivu 4
1.1 Yleiset tiedot	Sivu 4
1.2 Tietojen luvanvaraisuus	Sivu 4
1.3 Käyttö- ja huolto-ohjeen sisältö	Sivu 4
1.4 Määritelmät	Sivu 5
1.5 Takuu	Sivu 6
1.6 Tuotetuki	Sivu 7
2 Laitteen kuvaus	Sivu 7
3 Turvaohjeet ja tekniset tiedot	Sivu 8
3.1 Turvaohjeet	Sivu 8
3.2 Varolaitteet	Sivu 8
3.3 Varoitus jäännösriskeistä	Sivu 8
3.4 Varoitusmerkit	Sivu 10
3.5 Käyttäjän työskentelyalue	Sivu 11
3.6 Käyntiääni ja -värinä	Sivu 11
3.7 Laitteen oikea ja virheellinen käyttötarkoitus	Sivu 12
3.8 Yleiset varoitukset	Sivu 12
3.9 Laitteen tiedot ja tekniset ominaisuudet	Sivu 12
3.10 Tekniset tiedot ja laitteen mitat	Sivu 13
4 Kuljetus ja asentaminen	Sivu 13
4.1 Yleiset tiedot	Sivu 13
4.2 Laitteen kuljettaminen ja liikuttaminen	Sivu 13
4.3 Asentaminen	Sivu 14
4.4 Laitteen varastointi	Sivu 17
5 Laitteen käyttäminen	Sivu 17
5.1 Yleisiä tietoja	Sivu 17
5.2 Puhdistus ja ylläpito	Sivu 18
5.3 Laitteen käytöstä poistaminen	Sivu 19
6 Vikahaku	Sivu 20
7 Mittakuvat	Sivu 21

1. Yleiset tiedot

1.1 Yleiset tiedot

Tämä käyttöohje on kiinteä osa BLOCKSYSTEM FA FT R290 laitetta (nimitetään jatkossa termillä LAITE) jonka on valmistanut RIVACOLD SRL; tämän vuoksi käyttöohjeet tulee luovuttaa LAITTEEN uudelle käyttäjälle tai omistajalle. Käyttöohje tulee säilyttää huolellisesti tulevaa käyttöä varten, laitteen koko käyttöiän ajan. Tämä käyttöohje antaa laitteen käytöstä ja huollosta vastaaville henkilöille kaikki oleelliset tiedot laitteen oikeaoppiseen ja turvalliseen käyttöön.



HUOMIO: Säilytä käyttöohje laitteen käyttäjän ja huoltajan saatavilla olevassa paikassa.

Tämä käyttöohje sisältää kaikki käyttäjän tarvitsemat laitteen tiedot joita tarvitaan laitteen käyttökoulutuksessa; tämän vuoksi käyttöohje tulee lukea läpi ennen laitteen käyttämistä.



VAARA: Tämän käyttöohjeen jotkin kuvat näyttävät laitteen tai komponentin avattuna tai purettuna; laitetta ei kuitenkaan saa käyttää tällaisissa olosuhteissa.

Vaikka kaikki LAITTEEN käyttämiseen liittyvät oleelliset varoitukset on korostettu käyttöohjeessa, käyttöohjeessa oletetaan että ympäristö johon LAITE on asennettu, täyttää kaikki työturvallisuusstandardit ja että laitteen käyttäjät ja huoltajat ovat kylmäalan ammattilaisia jotka ymmärtävät käyttöohjeessa olevat ohjeet, varoitukset ja rajoitukset.



HUOM: Käyttäjä voi pyytää käyttöohjeen kopion vaurioituneen käyttöohjeen tilalle laitteen maahantuojaalta. Laitteen maahantuoja on ONNINEN Oy.

1.2 Tietojen luvanvaraisuus

Tämä käyttö- ja huolto-ohje sisältää luottamuksellisia tietoja. Kaikki oikeudet pidätetään.

Tätä käyttöohjetta ei saa kopioida, muuttaa tai uudelleen julkaista, edes osittain, ilman valmistajan kirjallista lupaa. Tämän käyttöohjeen käyttöoikeus on annettu ainoastaan asiakkaalle jolle tämä ohje on toimitettu laitteen mukana, ja tämä ohje on tarkoitettu opastamaan laitteen oikea asentaminen ja turvallinen käyttö. Valmistaja takaa että tämän käyttöohjeen tiedot ovat oikeat ja vastaavat niitä laitteita joihin tämä käyttöohje viittaa. Piirrookset, kaaviot ja tekniset tiedot on tarkastettu dokumentin julkaisuaikaan ja pätevät ainoastaan laitteisiin joiden mukana tämä käyttöohje on toimitettu. Valmistaja varaa itselleen oikeuden tehdä muutoksia tai parannuksia tähän dokumenttiin ilman erillistä ilmoitusta. Valmistaja ei vastaa suorista tai epäsuorista henkilö-, omaisuus- tai muista vahingoista jotka ovat aiheutuneet laitteen virheellisestä asennuksesta tai käyttämisestä.

1.3 Käyttö- ja huolto-ohjeen sisältö

Tämän käyttöohjeen tarkoitus on antaa tarvittavat ohjeet LAITTEEN käyttämiseen ja huoltamiseen Tämä käyttöohje sisältää, LAITTEEN toimintojen ja pääkomponenttien kuvauksen lisäksi, myös ohjeet seuraaviin toimenpiteisiin:

- ▶ LAITTEEN turvallinen kuljettaminen ja liikuttaminen;
- ▶ LAITTEEN oikeaoppinen käyttäminen;
- ▶ LAITTEEN puhdistaminen, tarkastaminen ja ylläpito;
- ▶ Työturvallisuudesta huolehtiminen asentamisen ja huoltamisen aikana.

Tämä käyttöohje antaa käyttäjälle tarkan kuvan LAITTEEN kaikista ominaisuuksista ja mahdollisesti esiintyvistä ongelmatilanteista. Lue käyttöohje huolellisesti ja varmista että ymmärrät annetut ohjeet, jotta LAITTEEN käyttäminen olisi mahdollisimman turvallista.

Taulukko 1, sisältää kuvaukset käyttöohjeen eri kappaleiden sisällöstä.

KAPPALE	SISÄLTÖ	KOHDE HENKILÖT
Kappale 1 Yleiset tiedot	<ul style="list-style-type: none"> ▶ Käyttöohjeen kuvaus; ▶ Käytettyjen termien kuvaus; ▶ Valmistajan ja tilaajan/käyttäjän välisen suhteen kuvaus (takuun ja tuotetuen kannalta katsottuna). 	Kaikki LAITTEEN käyttäjät.
Kappale 2 Laitteen kuvaus	<ul style="list-style-type: none"> ▶ LAITTEEN ja sen toimintojen kuvaus. 	Kaikki LAITTEEN käyttäjät.
Kappale 3 Turvaohjeet ja tekniset tiedot	<ul style="list-style-type: none"> ▶ Yleiskuvaus LAITTEEN ominaisuuksista, käyttöhenkilöitä suojaavista toimintatavoista, yleiset varoitukset, laitteen käyttö ja LAITTEEN tärkeimmät tekniset tiedot. 	Kaikki LAITETTA käyttävät henkilöt (erityisesti kylmälaite- ja sähköasentajat sekä laitteen käyttäjät).
Kappale 4 Kuljetus ja asentaminen	<ul style="list-style-type: none"> ▶ LAITTEEN kuljettaminen ja asentaminen; ▶ Virransyötön ja toimilaitteiden kytkeminen; ▶ LAITTEEN varastointi. 	Kaikki LAITETTA käyttävät henkilöt (erityisesti kylmälaite- ja sähköasentajat sekä laitteen käyttäjät).

KAPPALE	SISÄLTÖ	KOHDE HENKILÖT
<i>Kappale 5 Ylläpito ja käytöstäpoisto</i>	<ul style="list-style-type: none"> ➤ Säännöllistä tarkastusta vaativat kuluvat komponentit; ➤ LAITTEEN puhdistaminen; ➤ LAITTEEN käytöstäpoisto ja purkaminen. 	Kaikki LAITETTA käyttävät henkilöt (erityisesti kylmälaite- ja sähköasentajat sekä laitteen käyttäjät).
<i>Kappale 6 Vikahaku</i>	<ul style="list-style-type: none"> ➤ Vikakoodilista ja mahdolliset korjaustoimenpiteet. 	Kaikki LAITTEEN käyttäjät.
<i>Kappale 7 Mittakuvat</i>	<ul style="list-style-type: none"> ➤ LAITTEEN mittakuvat. 	Kaikki LAITTEEN käyttäjät.

1.4. Määritelmät

1.4.1. Yleiset tiedot

Tämä käyttöohje on jaettu kappaleisiin jotka kuvaavat tarvittavat toimenpiteet LAITTEEN elinkaaren eri vaiheissa (kuljetus, asennus, käyttö, ylläpito ja käytöstäpoistaminen), joka helpottaa käyttöohjeen käyttöä.

Kaikki LAITTEEN dokumentit on laadittu LAITEDIREKTIIVIN (2006/42/EC), PAINELAITEDIREKTIIVIN (97/23/CE) ja valmistus- hetkellä voimassa olleiden turvallisuusnormien mukaisesti; Käyttöohje tulee lukea läpi huolellisesti jotta laitteesta saadaan maksimaalinen hyöty ja jotta laitteen käyttöikä olisi mahdollisimman pitkä. Tiettyjen laitemallien rakenne saattaa poiketa käyttöohjeen mallikuvista ja teknisistä kuvauksista johonkin tiettyyn malliin vaikuttavien turvallisuusnormien vuoksi; tämän vuoksi jotkin käyttöohjeen kuvaukset saattavat olla yleisluontoisia, ja niiden tarkoitus on maksimoida laitteen tehokkuus ja käyttöikä. Käyttöohjeen kuvat ovat viitteellisiä esimerkkikuvia, jotka on tarkoitettu ainoastaan selventämään tekstissä kuvailtuja toimenpiteitä.

1.4.2. Määritelmien käyttö

LAITE: käytetään tässä käyttöohjeessa kuvaamaan kaikkia BLOCKSYSTEM FA FT R290 laitteita.
IPD: akronyyminä joka tarkoittaa henkilösuojainta (Independent Protective Device).

1.4.3. Määritelmät

VAARA-ALUE Mikä tahansa ALUE LAITTEEN sisällä tai lähistöllä jonka sisällä oleskelevat henkilöt ovat jollekin vaaralle alttiina.

LOPPUKÄYTTÄJÄ YKSILÖ (yksityishenkilö tai yritys) joka omistaa LAITTEEN ja on vastuussa LAITETTA käyttävien henkilöiden turvallisuudesta.

VAARALLE ALTISTUNUT HENKILO HENKILÖ joka on vaara-alueen sisällä tai lähistöllä.

KÄYTTÄJÄ Henkilö, yleensä kiinteistön hoitaja, joka käyttää LAITETTA ja suorittaa sen säännölliset puhdistukset; käyttäjä voi opastettuna suorittaa LAITTEEN säätämisen ja kuitata LAITTEEN hälytykset.

HUOLTOHENKILO TUKES hyväksytty kylmälaiteasentaja joka suorittaa rikkoutuneen laitteen korjaamisen. Kylmälaiteasentaja voi suorittaa myös sähkötyöt jos hänellä on sähkötyihin oikeuttava urakointilupa.

SÄHKÖASENTAJA Hyväksytty sähköasentaja joka suorittaa sellaiset sähköalan työt, joihin kylmälaiteasentajalla ei ole pätevyyttä.

KULJETUSHENKILO Henkilöstö joka vastaa laitteen kuljettamisesta asennuspaikalle sekä laitteen nostamisesta lopulliseen sijoituspaikkaan.

VALMISTAJAN HYVÄKSYMÄ ASENTAJA Valmistajan sertifioima asentaja joka voi suorittaa ne korjaustyöt mihin kylmälaiteasentajalla tai sähköasentajalla ei ole pätevyyttä.

1.4.4. Varolaitteet

Käyttöohjeessa kuvataan kunkin varolaitteen toiminta ja työvaiheessa käytettävät henkilösuojaimet.



HUOM:

Kappale 3.8 – Yleiset varoitukset; kappaleessa kuvataan yleiset suositukset joien tarkoitus on taata käyttöhenkilöiden maksimaalinen turvallisuus.

1.4.5. Laitteen tila (status)

LAITTEEN tilatieto kertoo sekä käyntitilan (esimerkiksi, on ja off) sekä mahdollisesti aktiivisena olevat suoja-toiminnot.

1.4.6. Käyttöohjeen merkkien selitykset

Käyttöohjeessa käytetyt merkit tarkoittavat seuraavia asioita:

- tämä symboli ilmaisee listan toimenpiteiden suoritusjärjestystä (ilmoitettu järjestys ei ole sitova, mutta suositeltu suoritusjärjestys);
- 1. ilmaisee suoritusjärjestystä joka on sitova (laitteen toiminnan tai turvallisuuden vuoksi).

Kursivoitua tekstiä käytetään:

- ristiviittauksiin; ristiviittaukset on ilmastu tässä käyttöohjeessa seuraavasti: "Kappale/Kuva/Taulukko" numero ja, yleisesti, tarkennuksella "Kappale" numeron ja kappaleen nimen kanssa (jos ei erikseen määritely, kyseinen kuva/taulukko liittyy kyseiseen kappaleeseen);
- tekniseen termiin joka esiintyy tekstissä ensimmäistä kertaa;
- vieraisiin, harvoin käytettyihin termeihin (jotka esiintyvät ensimmäistä kertaa tekstissä).

Lihavointia käytetään sanojen ja toimenpiteiden korostamiseen.

LAITTEEN sen komponenttien ja käytön kuvauksessa, käytetään seuraavanlaista merkintä tapaa:

numero	Komennon tai merkinantolaitteen symboli (esimerkiksi, painikkeet, kytkimet tai merkkivalot).
kirjain tai numero	LAITTEEN osaa kuvaava symboli.

Lisäksi käyttöohjeessa käytetään seuraavia täsmentäviä varoitussymboleita:



HUOM: ilmoittaa huomautuksista, varoituksista, suosituksista ja muista huomionarvoisista asioista.



HUOMIO: ilmoittaa huomautuksista, varoituksista, suosituksista ja muista huomionarvoisista asioista.



VAARA: ilmoittaa henkilövahingon vaarasta. Näitä varoituksia tulee ehdottomasti noudattaa turvallisuuden varmistamiseksi.

GRAAFISET SYMBOLIT JOTKA ILMAISEVAT TIETYN SUOJAVARUSTEEN KÄYTTÖPAKKOJA

Nämä symbolit ilmaisevat jonkin tietyn suojavarusteen käyttöpakkoa.



Käytä suojakypärää.



Käytä kyseiseen työhön soveltuvia suojakäsineitä (huomioi sähkövirran eristys).



Käytä koko kehon peittäviä suojavaatteita.



Käytä turvakengkiä.



Käytä suojalaseja tai kasvat peittävää kasvosuojainta.

1.5. Yleiset ehdot

1.5.1. General Conditions

Valmistaja, RIVACOLD SRL, takaa että sen valmistamissa BLOCKSYSTEM FA FT R290 laitteissa ja niiden toimilaitteissa ei ole materiaali- tai valmistusvirheitä. Takuuaika on määritelty LAITTEEN kauppakirjassa.

1.5.2. Osat joita takuu ei koske

Valmistajan myöntämä takuu ei koske laitteita/materiaaleja joita EI ole toimitettu LAITTEEN mukana.

1.5.3. Käyttäjän vastuu

Asiakas on vastuussa:

- sähkökytkennöistä;
- asennustarvikkeista ja työkaluista.

1.5.4. Takuun mitätöinti

Kaikki yrityksen purkaa tai muuttaa laitteen tai sen komponenttien rakennetta mitätöivät valmistajan laitteelle antaman takuun, eikä valmistaja ole missään vastuussa laite-, omaisuus-, tai henkilövahingoista jotka aiheutuvat laitteen rakenteen luvattomasta muuttamisesta.

Valmistajan LAITTEELLE antama takuu ei myöskään ole voimassa seuraavissa tapauksissa:

- LAITTEEN käyttäminen muuhun kuin alkuperäiseen käyttötarkoitukseen (katso Kappale 3.6 – Laitteen oikea ja väärä käyttö); laitetta käytetään paikallisten asetusten vastaisesti;
- virheellinen asennus (katso Kappale 4 – Kuljetus ja asentaminen);
- virheellinen kytkentä (katso Kappale 4 – Kuljetus ja asentaminen);
- muiden kuin kappaleessa 5 määriteltujen työvälineiden käyttö (katso Kappale 5 – Laitteen käyttö ja Kappale 6 – Ylläpito ja käytöstäpoistaminen);
- tämän käyttöohjeen noudattamatta jättäminen;
- ylläpidon laiminlyöminen tai virheellinen ylläpito;
- ei-alkuperäisten varaosien käyttäminen.

1.6. Tuotetuki

Tämän käyttöohjeen ohjeet eivät korvaa asentajan ammattitaitoa ja kokemusta, ja laite tulee asentaa hyvän asennustavan mukaisesti. Valmistaja RIVACOLD SRL antaa tarvittaessa tuotetukea (englanniksi):

- puhelintuki koskien laitteen toimintoja;
- lähettämällä tukimateriaalia;



HUOMIO:

Jos et ymmärrä käyttöohjeessa annettuja ohjeita, ota yhteyttä laitteen valmistajaan tai maahantuojaan.

1.6.1. Tuotetuki pyynnöt

Voit ottaa valmistajaan yhteyttä seuraavasti:

Technical Office of Rivacold s.r.l.
Via Sicilia, 7
Fraz. Montecchio 61022 VALLEFOGLIA (PU)
Italy
Telephone: (+39) 0721 919911
Fax: (+39) 0721 490015
E mail: ufficiotecnico@rivacold.com

Pyytäessäsi tuotetukea, ilmoita laitteen malli, tyyppi, sarjanumero ja omat yhteystietosi.

2. Laitteen kuvaus

Jäähdytyslaite koostuu lauhdutusyksiköstä (kylmähuoneen ulkopuolella), höyrystinyksiköstä (kylmähuoneessa) ja laitteen sisällä olevasta elektronisesta säätimestä. Laite voidaan varustaa yhdellä tai kahdella kylmäainepiirillä ja lauhtuminen voi tapahtua ilmaan tai veteen. Laitteet on varustettu säätimen ohjaamalla kuumakaasusulatuksella. Sulatus toimii automaattisesti käyttäjän määrittelemällä jaksotuksella; Sulatus voidaan myös aktivoida manuaalisesti säätimestä. Tämä mahdollistaa laitteen helpon asennuksen ja asennuksen, ja tekee laitteesta mahdollisimman joustavan eri käyttötarkoituksiin. Viimeisimmän teknologian käyttö mahdollistaa laitteen kompaktin rakenteen, parantaen laitteiden asennettavuutta.



Laitteiden varustukseen kuuluu:

- Sinkitty, jauhemaalattu metallikuori;
- Helposti irrotettava etupaneeli joka mahdollistaa laitteen helpon huoltamisen;
- Hermeettisen kompressorin jossa on lämpösuoja;
- Elektroninen säädin johon voidaan ohjelmoida käyttäjän haluamat säätöparametrit
- Kupari-alumiini lämmönvaihdinkennot;
- Ilmalauhdutus (tilattavissa vesilauhdutuksella);
- suorahöyrystys kapillaariputkella tai paisuntaventtiillä (lisävaruste, jos ei vakiona);
- Automaattinen, käyttäjän ohjelmoitavissa oleva sulatus toiminto;
- Kondenssiveden suorahöyrystys, tai kondenssiveden viemärointi;
- Sisäänrakennettu tai etä-ohjauspaneeli (lisävaruste);
- Elektroninen Master/Slave moduli (lisävaruste);
- Elektroninen valvonta- ja etäohjausmoduli (lisävaruste).

FA malli on seinäasenteinen satula-mallinen laite.

FT malli on eristepaneeliin asennettava plug-in mallinen laite.

3. Turvaohjeet ja tekniset tiedot

3.1. Turvaohjeet

3.1.1. Suunnittelukriteerit

Laitte on suunniteltu Taulukossa 2 lueteltujen normien mukaisesti.

Taulukko 2 – Laitteen suunnittelussa käytetyt normit.

NORMI	OTSIKKO
UNI EN ISO 12100-1: 2009	Koneturvallisuus - Yleiset suunnitteluperiaatteet, riskin arviointi ja riskin pienentäminen
UNI EN ISO 12100-2: 2009	Koneturvallisuus - Yleiset suunnitteluperiaatteet, riskin arviointi ja riskin pienentäminen
UNI EN ISO 14121-1: 2007	Koneturvallisuus - Riskin arviointi. Osa 1: Periaatteet
UNI EN ISO 13857: 2008	Koneturvallisuus - Turvaetäisyydet yläraajojen ja alaraajojen ulottumisen estämiseksi vaaravyöhykkeille
UNI EN 953: 2009	Koneturvallisuus - Suojukset - Kiinteiden ja avattavien suojusten suunnittelun ja rakenteen yleiset periaatteet
UNI EN 1127-1: 2008	Räjähdyksenvaaralliset tilat. Räjähdyksen esto ja suojaus. Osa 1: Peruskäsitteet ja menetelmät
CEI EN 60204-1: 2006	Koneturvallisuus - Koneiden sähkölaitteisto - Osa 1: Yleiset vaatimukset
CEI EN 60335-1: 2008	Kotitaloussähkölaitteiden ja vastaavien turvallisuus - Osa 1: Yleiset vaatimukset

Yllämainittuja normeja noudattamalla riskit on saatu eliminoitua tai minimoitua, sekä normaalin käytön että huoltotoimien aikana, laitteen koko elinkaaren ajan. Käytetyt komponentit on valikoitu huolellisesti markkinoilla olevista vaihtoehdoista, eivätkä laitteen materiaalit (tai lisävarusteiden materiaalit) muodosta terveydellistä vaaraa. kaikki kolmansien osapuolten toimittamat osat ovat CE merkityjä (suunnitteluajankohtana) ja täyttävät niille asetetut standardit. Laitteen valmistuksessa on noudatettu kaikkia valmistushetkellä voimassa olevia laatustandardeja.

Laitteeseen on asennettu tarvittavat varo- ja suojalaitteet joilla jäännösriskit on saatu rajoitettua minimiin (katso *Kappale 3.3 – Varoitus jäännösriskeista*).

3.2. Varolaitteet

3.2.1. Passiiviset varolaitteet

Laitteessa on seuraavat passiiviset varolaitteet:

- Suojapaneelit laitteen kaikilla sivuilla.
- Metalliset atii muoviset suoja verkot liikkuvien komponenttien aukkojen edessä.
- Tarvittavat varoitustarrat.

3.3. Varoitus jäännösriskeista

Jäännösriskeistä aiheutuvien henkilö- tai laitevaurioiden välttämiseksi, eli varolaitteista tai -toimista huolimatta esiintyvät riskit, tai riskin mahdollisuudet, valmistaja suositaa kaikkia laitetta käyttäviä tai huoltavia henkilöitä lukemaan seuraavan kappaleen huolellisesti ja noudattamaan siinä annettuja ohjeita.



HUOMIO:

Noudata aina laitteen varoituskilpien varoituksia ja käytä/huolla laitetta tämän käyttöohjeen mukaisesti (katso Kappale 3.8 – Yleiset varoitukset).

3.3.1. Laitteen kuljettaminen ja nostaminen

3.3.1.1. Laitteen kuljettaminen ja nostaminen

Laitteen kuljettamisen ja nostamisen aika tulee huomioida seuraavat jäännösriskit:

- epäpätevän henkilöstön käyttäminen;
- väärin tai muuten epäsopivien kuljetus/nostolaitteiden käyttö (esimerkiksi trukki tai nosturi);
- kuljetushenkilöiden jääminen puristuksiin;
- kuorman vakauden menettäminen kuljetuksen tai noston aikana;
- riittämättömästi kiinnitettyjen osien putoaminen ihmisten päälle noston aikana;
- laite- tai komponenttivauriot kuljetuksen tai noston aikana johtuen laitteen virheellisestä käsittelystä;
- laitteen osien tai komponenttien rikkoutuminen kuljetuksen tai noston aikana;
- suurten voimien kohdistuminen laitteeseen tai sen komponentteihin kuljetuksen tai noston aikana.

3.3.1.2. Vaadittavat henkilösuojaimet



3.3.1.3. Huomioitavat varoitukset kuljetuksen ja noston aikana

Kuljettamisen ja noston aikana tulee noudattaa seuraavia varoituksia:

- Vain hyväksytty henkilö saa valita kuljettamiseen ja nostamiseen käytettävät laitteet ja varusteet (esimerkiksi nosturit ja nostovälineet).
- Varmista että kaikki irtonaiset osat ja komponentit on kiinnitetty (tai irroitettu paikoiltaan) ennen nostotyön aloittamista.
- Älä nosta laitetta koskaan ei-rakenteellisista osista (esimerkkinä kaapelit ja suojuukset).
- Varmista ettei nostettavan laitteen alla tai sen läheisyydessä oleskele ihmisiä tarpeettomasti. Pyydä sivullisia ihmisiä turvallisuuden vuoksi poistumaan nostotyön ajaksi.
- Varoita sivullisia nostotyön aloittamisesta etukäteen.
- Laitetta ei saa kuljettaa nosturin varassa.
- Nostettavan laitteen päällä ei saa olla ihmisiä nostotyön aikana.

3.3.2. Asentaminen ja kytkennät

3.3.2.1. Riskit asentamisen ja kytkennän aikana

Huomioi seuraavat riskit asentamisen ja laitteen kytkemisen aikana:

- laitteen saa asentaa ainoastaan hyväksytty kylmälaiteasentaja;
- varo jännitteellisiä osia;
- varo asennuksen aikana irtonaisia komponentteja;
- varo kompastumasta esimerkiksi laitteen sähköjohtoihin kytkemisen aikana;
- varo vaurioittamasta laitetta asentamisen aikana.

3.3.2.2. Vaadittavat henkilösuojaimet



3.3.2.3. Varoitusmerkit

Laitte on varustettu tarvittavilla varoitusmerkeillä; katso *Kappale 3. 4 – Varoitusmerkit*.

3.3.2.4. Huomioi seuraavat varoitukset asentamisen aikana

Huomioi seuraavat varoitukset asentamisen aikana.

- Noudata annettuja turvaohjeita Kappaleessa 3.3.1 – Laitteen kuljettaminen ja nostaminen annettuja turvaohjeita;
- Varmista että laitteen asentaja on hyväksytty kylmälaiteasentaja jonka kylmäaineluvat riittävät laitteen kylmäainevaraukselle.
- Valitse asennuspaikka joka:
 - on riittävän suuri, jotta laitteen ympärille jää vähintään minimi suojaetäisyyden verran tilaa,
 - minimoi tarvittavien putkiasennusten pituuden,
- Laitte tulee suojamaadoittaa ennen muiden sähkökytkentöjen tekemistä.
- Suojaa laitteen virtakaapelit säältä ja ilkivallalta.
- Noudata työturvallisuusmääräyksiä.
- Tarkasta laite ennen asentamista; varmista että kaikki tilatut toimi- ja lisälaitteet on asennettu tai toimitettu laitteen mukana.

3.3.3. Laitteen käyttäminen

3.3.3.1. Käytönaikaiset jäännösriskit

Huomioi seuraavat riskit laitteen käyttämisen aikana:

- Laitetta saa käyttää ainoastaan laitteen käyttöön koulutetut henkilöt;
- Varo koskettamasta laitteen jännitteellisiä osia;

3.3.3.2. Vaadittavat henkilösuojaimet



3.3.3.3. Varoitusmerkit

Laitte on varustettu tarvittavilla varoitusmerkeillä; katso *Kappale 3. 4 – Varoitusmerkit*.

3.3.3.4. Huomioi varoitukset laitteen käyttämisen aikana

Huomioi seuraavat varoitukset laitteen käyttämisen aikana:

- Älä käytä laitetta jos sen varolaitteet eivät toimi oikein.

- Älä irroita laitteen varolaitteita missään tapauksessa.
- Noudata laitteeseen kiinnitettyjä varoitusmerkkejä.
- Varmista että kaikki varoitustarrat ovat ehjät ja luettavissa.
- Käytä tarvittavia henkilösuojaimia tarkastusten aikana (vaihda rikkoutuneet suojaimet välittömästi ehjiin).
- Älä koske laitteeseen ennen kuin olet lukenut tämän käyttöohjeen ja ymmärtänyt käyttöohjeessa annetut ohjeet.
- Ilmoita välittömästi jos havaitset laitteen toimivan epänormaalisti.
- Älä koske (edes puhdistuksen aikana) liikkuviin, jännitteellisiin tai kuumiin osiin.
- Älä suorita käyttöohjeen vastaisia korjauksia laitteeseen. Kutsu hyväksytty kylmälaiteasentaja korjaamaan laite.
- Älä käytä tai huolla laitetta päihteiden alaisena.

3.3.4. Ylläpito ja käytöstäpoisto

3.3.4.1. Ylläpidon ja käytöstäpoiston jäännösriskit

Huomioi seuraavat riskit laitteen käyttämisen aikana:

- Laitteen saa huoltaa ainoastaan hyväksytty kylmälaiteasentaja.
- Varo koskettamasta laitteen jännitteellisiä osia;
- Varo koskettamasta kuumia osia;
- Vältä kontaktia kylmäaineen kanssa.

3.3.4.2. Vaadittavat henkilösuojaimet



3.3.4.3. Varoitusmerkit

Laitte on varustettu tarvittavilla varoitusmerkeillä; katso *Kappale 3. 4 – Varoitusmerkit*.

3.3.4.4. Huomioi varoitukset laitteen ylläpidon ja käytöstäpoistamisen aikana

Huomioi seuraavat varoitukset laitteen ylläpidon ja käytöstäpoistamisen aikana.

- Noudata työturvallisuusmääräyksiä. Laitteen korjaamisen ja käytöstäpoistamisen saa suorittaa vain hyväksytty kylmälaiteasentaja;
- Käännä laitteen turvakytkin 0-asentoon (kontakti auki) ja varmista ettei jännitettä päästä kytkemään korjaustyön aikana;
- Varmista laitteen jännitteettömyys ennen laitteeseen tehtäviä töitä.
- Tyhjennä kylmäainepiiri ennen kylmäainepiiriin tehtäviä töitä.
- Älä käytä bensiiniä, liuottimia tai muita palavia aineita laitteen puhdistamiseen; Puhdista laite normaaleilla puhdistusaineilla jotka eivät ole palavia tai syövyttäviä.
- Älä muuta laitteen rakennetta ilman valmistajan erillistä kirjallista lupaa.
- Varmista että varolaitteet on asennettu takaisin paikoilleen ennen laitteen uudelleen käynnistämistä.

3.4. Varoitusmerkit

Laitteeseen kiinnitetyt varoitusmerkit on näytetty *Taulukossa 3*.

Taulukko 3 – Laitteeseen kiinnitetyt varoitusmerkit.

	MERKKI	KUVAUS
A		Kieltää suoja- tai varolaitteiden irrottamisen laitteesta; merkin yhteydessä on yleensä selitys: DO NOT REMOVE THE PROTECTION DEVICES (ÄLÄ IRROTA SUOJA- TAI VAROLAITTEITA).

B		Kieltää laitteen toimintaan puuttumisen (mukaan lukien voiteleminen ja puhdistaminen) liikkuvien osien läheisyydessä; merkin yhteydessä on yleensä selitys: DO NOT REPAIR OR REGULATE DURING MOTION (ÄLÄ KOSKE LAITTEEN KÄYDESSÄ).
C		Varoittaa liikkuvista osista merkin läheisyydessä.
D		Varoittaa kuumista osista merkin läheisyydessä.
E		Varoittaa syttymisherkästä kylmäaineesta. (vain malli R290).
F		Varoittaa jännitteellisistä osista merkin läheisyydessä.
G		Ilmoittaa milloin käyttöohjeen ohjeita tulee noudattaa ehdottomasti.
H		Varoittaa höyrystin/lauhdutinkennon terävistä lamelleista. Huomioitava kennon puhdistamisen aikana.

3.5. Käyttäjän työskentelyalue

Laite toimii automaattisesti eikä edellytä käyttäjältä muita toimenpiteitä kuin manuaalisen käynnistyksen tai sammuttamisen, sekä asetusten muuttamisen. Käyttäjän työskentelyalue rajoittuu täten pelkkään ohjauspaneeliin.

3.6. Käyntiääni ja -värina

3.6.1. Käyntiääni

BLOCKSYSTEM FA FT R290 laitteet on suunniteltu siten että normaali käyntiääni on mahdollisimman pieni.
BLOCKSYSTEM FA FT R290 laitteiden normaali A-painotettu käyntiääni on normaaliolosuhteissa alle 70 dB (A).

3.6.2. Värina

Kun laitetta käytetään tämän käyttöohjeen mukaisissa olosuhteissa, käyntivärinat eivät muodosta vaaraa laitteelle tai ympäristölle. Jos käyttäjä havaitsee laitteen värisevän epänormaalin voimakkaasti, hänen tulee sammuttaa laite välittömästi ja kutsua hyväksytty kylmälaiteasentaja korjaamaan laite.

3.7. Laitteen oikea ja virheellinen käyttötarkoitus

LAITE on suunniteltu ainoastaan teolliseen ja kaupalliseen jäähdyttämiseen kiinteissä asennuksissa.

Block system FA FT R 290 laitteet on tarkoitettu asennettavaksi ainoastaan seinäasennukseen.

LAITTEESSA voidaan käyttää **ainoastaan** sitä kylmäainetta mille se on suunniteltu, joka on R290.

Laitte on suunniteltu käytettäväksi tiloissa joissa ei esiinny räjähtäviä kaasuja tai aineita.

Laitteelle tulee asentaa riittävä säisuojaus.

On suositeltavaa asentaa jauhesammutin laitteen välittömään läheisyyteen. Tulipalojen välttämiseksi laitteen sisäosat ja ilma- aukot tulee pitää puhtaina muovinpaloista, öljyistä, liuottimista, parerinpaloista ja muista roskista. Laitteen käyttäminen muuhun kuin yllämainittuun käyttötarkoitukseen saattaa aiheuttaa henkilö- tai laitevaurion, ja tulkitaan tästä johtuen **laitteen virheelliseksi käytöksi**, joka mitätöi laitteen takuun, ja jonka aiheuttamista vahingoista valmistaja tai maahantuojia ei ole missään vastuussa.



VAROITUS:

Jos laitetta aiotaan käyttää muuhun kuin teolliseen tai kaupalliseen jäähdyttämiseen, tulee laitteen sopivuus aiotuun käyttöön varmistaa valmistajalta.

3.8. Yleiset varoitukset

Välttääksesi henkilö- ja laitevauriot, suosittelemme että noudatat tässä kappaleessa annettuja yleisiä varoituksia.



VAARA:

Valmistaja tai maahantuojia ei ole missään vastuussa vahingoista jotka johtuvat laitteen virheellisestä asentamisesta. Laitteen saa asentaa ainoastaan hyväksytyt kylmälaiteasentajat.

- ▶ Laitteen käyttäjien tulee olla koulutettuja käyttämään laitetta jotta laite saavuttaa parhaan tehonsa, ja jotta vältetään henkilö- tai omaisuusvahingoilta.



VAARA:

Estä luvattomia henkilöitä käyttämästä laitetta: jokaisen käyttäjän tulee varmistaa ennen laitteen käynnistämistä että he tuntevat laitteen ohjaus- ja säätölaitteet. Tämän lisäksi jokaisen käyttäjän tulee lukea tämä käyttöohje KOKONAISUUDESSAAN.

- ▶ Ennen laitteen käynnistämistä, varmista että ihmisiä ei ole laitteen vaara-alueilla.
- ▶ Ennen laitteen käynnistämistä, varmista että kaikki suoja-paneelit ja -verkot ovat paikoillaan ja että varolaitteet ovat toiminnassa.
- ▶ Ilmoita suoja- ja varolaitteiden toimintahäiriöistä välittömästi.
- ▶ Noudata laitteen varoitusmerkkejä.
- ▶ Älä peitä varoitusmerkkejä ja korjaa vaurioituneet varoitusmerkit uusilla.
- ▶ Älä säilytä mitään nesteitä laitteen päällä.
- ▶ Laitteen käyttäjien ja huoltajien tulee käyttää työhön soveltuvia suojavaatteita, ja kiinnittää huomiota seuraaviin asioihin:

- Löysät vaatteet, erityisesti käsineet ja hihat,
- Kravatit ja kaulaliinat,
- Kaula- ja ranneketjut sekä sormukset.

- ▶ Laitetta huoltavien henkilöiden tulee tutustua *Kappaleeseen 5 – Laitteen käyttäminen* ja olla riittävän ammattitaitoisia suorittamaan käyttöohjeen määrittelemät ylläpitotoimenpiteet.
- ▶ Huoltoalueen tulee olla puhdas, kuiva ja huoltotyöhön tulee olla työn vaatimat työkalut.
- ▶ Huoltoalueella ei saa olla huoltajan liikkumista haittaavia esteitä.
- ▶ Kiinteistön hoitajien tulee päästä laitteeseen käsiksi hätätapauksissa. Estä asiattomien henkilöiden pääsy laitteen ohjauslaitteisiin ja laitteen läheisyyteen.
- ▶ Jos korjaus on pakollista suorittaa jännitteelliseen laitteeseen, älä yritä suorittaa korjausta itse, vaan kutsu hyväksytyt kylmälaiteasentajat suorittamaan korjaus.



VAARA:

Varmista laitteen jännitteettömyys ennen laitteeseen tehtäviä töitä.



VAARA:

Laitteen komponenttien muuttaminen tai vaihtaminen johonkin muuhun kuin valmistajan alkuperäiseen komponenttiin saattaa aiheuttaa henkilö- tai omaisuusvahingon, josta valmistaja tai maahantuojia ei ole missään vastuussa.



HUOMIO:

Suorita kylmäaineen talteenotto ennen kylmäainepiirin tehtäviä töitä. Toimita talteenotettu kylmäaine tarvittaessa hävitettäväksi paikallisten asetusten mukaisesti.



3.9. Tekniset tiedot ja laitteen mitat

3.9.1. Tyypikilpi

Laitteeseen on kiinnitetty tyypikilpi ja CE merkki; Ilmoita tyypikilvestä löytyvä sarjanumero aina kun tilaat laitteeseen varaosia.

Tyypikilpeen on merkitty seuraavat asiat:

- Sarjanumero,
- Valmistuspäivä,
- Ottovirta (A),
- Ottoteho (W),
- Kylmäaineen tyyppi,
- Käyttöjännite (V/Ph/Hz),
- Maksimi käyttöpaine PS HP (korkeapaine puoli) – PS LP (matalapaine puoli),
- Maksimi toimintalämpötila TS HP (korkeapaine puoli) – TS LP (matalapaine puoli),
- Direktiivin 97/23/ CE (PED) mukainen luokitus.

Sarjanumero

- Merkit 1 ja 2 = valmistusvuoden kaksi viimeistä numeroa,
- Merkit 3 ja 4 = valmistusviikon numero,
- Merkit 5, 6, 7 ja 8 = Juokseva numero.

3.10. Tekniset tiedot ja kokonaismitat

Laitteen mitat löytyvät *Kappaleesta 7 – Mittakuvat*.

4. Kuljetus ja asentaminen

4.1. Yleiset tiedot

Laitteen saa asentaa ainoastaan hyväksytty kylmälaiteasentaja.

Ennen asentamisen aloittamista tulee varmistaa että asennuspaikkaan on tuotu virransyöttö ja tarvittavat liitosputket tämän käyttöohjeen mukaisesti.



HUOMIO:

Tämä laite täyttää standardin 97/23CE (PED) ja se on luokiteltu standardin mukaisesti. Laitteen omistajan tulee huolehtia laitteen säännöllisestä huoltamisesta jotta laite täyttää standardin vaatimukset koko käyttöikänsä ajan.



VAARA:

Valmistaja tai maahantuoja ei ole missään vastuussa vahingoista jotka johtuvat laitteen virheellisestä asentamisesta.

4.1.1. Virransyöttö

Laitteen omistajan vastuulla on huolehtia että laitteen asennuspaikkaan tuodaan riittävän tehokas virransyöttö.

Laitteen omistaja/asennusliike vastaa:

- Laitteen kuljettamisesta lopulliseen asennuspaikkaan;
- Asennuspaikan valmistelusta;
- Laitteen asetusten mukaisesta asentamisesta;
- Asennustarvikkeiden hankinnasta.

4.2. Laitteen kuljettaminen ja liikuttaminen

Laitteen kuljettamisessa ja työmaalla liikuttamisessa tulee huomioida seuraavat asiat:

- Laitteen varastointi ennen asentamista;
- Laitteen asentaminen;
- Laitteen käytöstäpoisto;
- Laitteen mahdollinen uudelleen sijoitus.



VAARA:

Valmistaja tai maahantuoja ei ole missään vastuussa vahingoista jotka johtuvat laitteen virheellisestä asentamisesta.

Käytä asennuksen aikana seuraavia henkilösuojaimia:



Huomioi seuraavat varoitukset laitteen liikuttamisen aikana:

- Varmista että nostolaitteet kantavat laitteen painon.
- Nosta laitetta vain merkityistä paikoista. Älä rasita laitteen rakenteita noston aikana.

4.2.1. Nostaminen

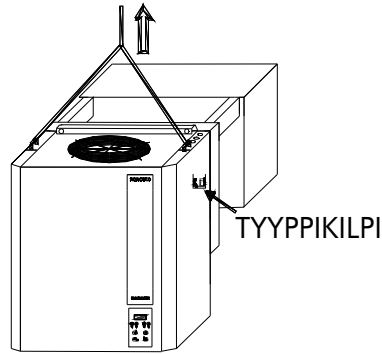


VAARA:

Nostaminen tulee suorittaa nostotöihin hyväksytyin henkilön valvonnassa.

Laitteen nostaminen lopulliseen asennuspaikkaan voidaan suorittaa millä tahansa nostolaitteella jonka kantavuus riittää laitteen painolle ja jolla nostotyö voidaan suorittaa turvallisesti (esimerkiksi nostopuomien avulla). Katso *Kuva 2*.

Kuva 2 – Laitteen nostaminen



Huomioi seuraavat varoitukset nostotyön aikana:

- Älä käytä kahta nosturia samanaikaisesti.
- Älä oleskele kuorman alla.
- Käytettäessä vaijereita, vaijeri tulee kiinnittää laitteen nostolenkkiin koukulla tai sakkellilla.
- Käytä nostamiseen mieluiten nostoliinoja.
- Varmista että nostoliinan/köyden kuormituskulma on maksimissaan 45°. Käytä riittävän pitkiä liinoja/naruja.

4.2.2. Liikuttaminen työmaalla

Laitetta voidaan liikuttaa lyhyitä matkoja (työmaa-alueella) esimerkiksi trukilla jonka nostokyky on riittävä laitteen painoon nähden.



HUOMIO: Varmista että laite pysyy tasapainossa koko nostotyön ajan.



VAARA: Huolehdi että nostotyön aikana laitteen lähistöllä ei oleskele asiattomia henkilöitä.

4.3. Installation



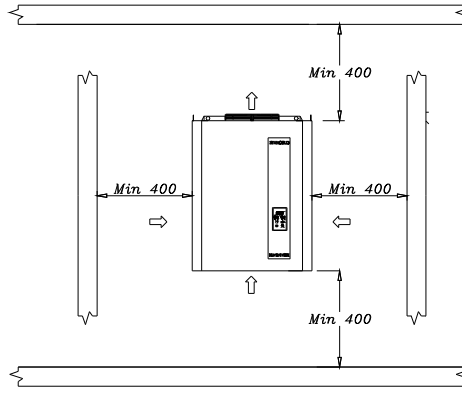
VAARA: Valmistaja tai maahantuoja ei ole missään vastuussa vahingoista jotka johtuvat laitteen virheellisestä nostamisesta ja/tai vääristä nostovälineistä/laitteista.

Käytä nostotyön aikana vähintään seuraavia henkilösuojaimia:



Blocksystem FA FT R 290 laitteet tulee asentaa paikkaan jossa ilmanvaihto on riittävä ja laitteet tulee asentaa pystysuoraan pintaan (seinään). Muissa asennuksissa, ota yhteyttä maahantuojaan tai valmistajaan. Mono-lauhduytinyksikön ja höyrystimen sijoittelussa tulee huomioida *Kuvan 3* osoittamat minimikorkeudet.

Kuva 3 – Minimikorkeudet



Asenna laite siten että sen ympärille jää riittävästi tilaa ilmankiertoa ja huoltotöitä varten. Jotta laitteet toimivat oikein, suosittelemme kylmähuoneen seinäelementille seuraavia minimieristevahvuuksia (polyuretaanieriste):
Kylmiöt **60mm**; Pakastimet **100mm**.

**VAARA:**

Kylmäaineen R290 ominaisuudet huomioiden, on tärkeää huolehtia kylmähuoneen riittävästä ilmanvaihdosta.

**VAARA:**

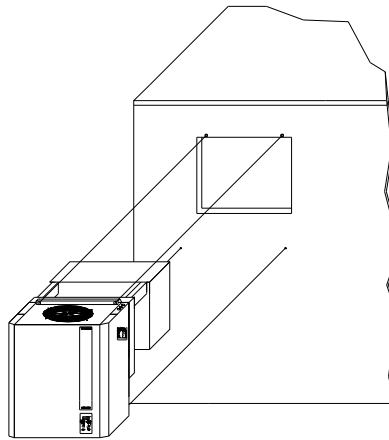
Älä asenna laitetta kuumien pintojen, avotulen tai korkeajännitteisten laitteiden läheisyyteen.

4.3.1. FT plug-in version asentaminen

Laitteen asentaminen tapahtuu seuraavasti:

1. Tee laitteen vaatima aukko kylmähuoneen seinään *kuvan 4* mukaisesti. Katso laitteen mitat *taulukosta 5*.

Kuva 4 - FT mallin asentaminen.



Taulukko 5 – FT mallin asennusaukko.

1x250	1x300	1x350

2. Nosta laite paikoilleen.
3. Aseta laite paikoilleen seinässä olevaan reikään kylmähuoneen ulkopuolelta.
4. Kiinnitä laite seinään laitteen mukana tulevilla ruuveilla.

5. Tiivistä laitteen ja seinän välinen rako pakkasen kestäväällä saumausmassalla.

4.3.2. FA mallin satulaversion asentaminen

Laitteen asentaminen tapahtuu seuraavasti:

1. Ennen kylmähuoneen katon asentamista, tee 2 uraa seinän yläosaan sekä reikä kondenssiputkelle, *kuvan 5* mukaisesti. Katso laitteen asennus-urien koko *taulukosta 6*.

Kuva 5 - FA mallin asentaminen.

Selitys

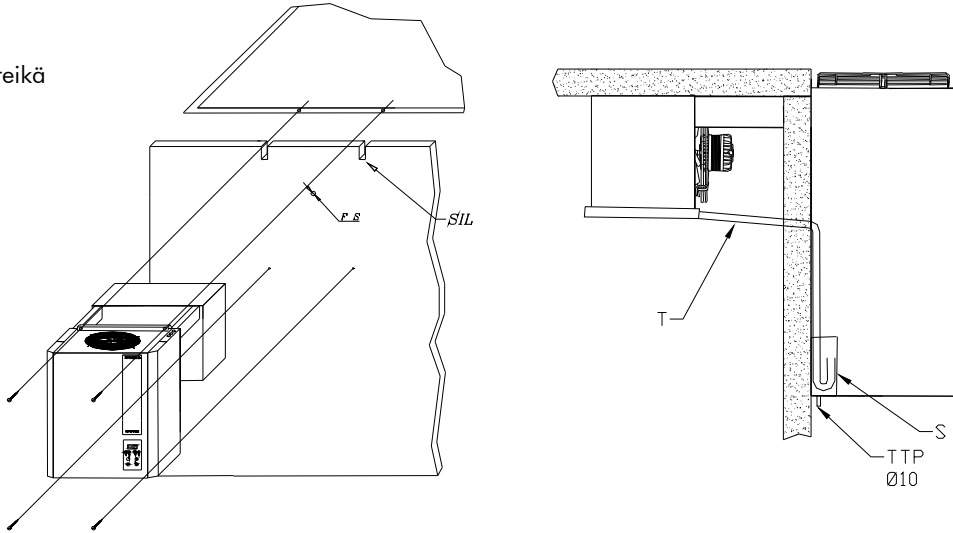
DH = Kondenssiputken reikä

S = Sifoni

T = Kondenssiputki

OT = Ylivuotoputki

SIL = Saumausmassa



Taulukko 6 - FA mallin asennus-urien koko.

1x250	1x300	1x350

2. Irrota alumiiniallas höyrystimen alta irrottamalla 4 ruuvia.
3. Nosta laite paikoilleen yksikön nostolenkeistä nostaen.
4. Aseta laite kylmähuoneen seinässä oleviin uriin.
5. Kiinnitä laite seinään laitteen mukana tulevilla ruuveilla.
6. Tiivistä laitteen ja seinän välinen rako pakkasen kestäväällä saumausmassalla.
7. Kiinnitä kohdassa 2 irrotettu alumiiniallas takaisin paikoilleen.
8. Varmista että kondenssivedenpoisto toimii hyvin.
9. Blocksystem SF R 290 laitteen vesilauhdutuspiirin liitosputkien tulee olla vähintään saman kokoiset kuin lämmönvaihtimen liittimet. Asenna lauhdutuspiirin sulkuventtiilit helposti saatavilla olevaan paikkaan.



HUOMIO:

Älä sulje lauhdutuspiirin vesiventtiileitä laitteen käydessä.

Varmistaaksesi laitteen moitteettoman toiminnan, varmista että:

- ▶ Lauhdutusliuoksen lämpötila on 5°C - 20°C.
- ▶ Vedenpaine on 1 - 5 bar.



HUOMIO: Lauhdutuspiirin putket tulee suojata jäätymiseltä, esimerkiksi lisäämällä glykolia lauhdutuspiirin veteen.



VAROITUS: On suositeltavaa kytkeä poistoputki kondenssisäiliöön veden poistamiseksi toimintahäiriön varalta.

4.3.3. Virransyötön kytkeminen

Varmista että virransyötön jännite ja taajuus on sama kuin laitteen tyyppikilpeen merkitty.

Noudata seuraavia ohjeita:

- ▶ Virtakaapeli tulee asentaa siten että se ei ole alttiina ilkvallalle tai vaurioitumiselle. Virtakaapelia ei saa asentaa vesipisteiden tai lämmityslaitteiden lähistölle, jotta kaapeli ei vaurioidukaan käytön aikana.
- ▶ Asenna laitteen virransyöttöön tarvittaessa lämpörele --- ja varmista että virransyötön jännite on sama kuin laitteen tyyppikilpessä mainittu jännite; suurin sallittu jännitevaihtelu on $\pm 10\%$ nimellisjännitteestä.



HUOMIO: Lämpörele tulee asentaa laitteen välittömän läheisyyteen, jossa se on helposti nähtävillä ja saatavilla korjaustoimenpiteitä varten.

- ▶ Varmista että virtakaapeli on riittävä laitteen ottovirtaan nähden.



HUOMIO: Laite tulee aina suojamaadoittaa. Totea suojajohtimen jatkuvuus mittaamalla. Valmistaja tai maahantuoja ei ole missään vastuussa vahingoista jotka johtuvat virheellisistä sähkökytkennöistä. Suorita sähkökytkennät paikallisten lakien ja asetusten mukaisesti.

- ▶ Asenna oven mikrokytkin ovenkarmiin. Mikrokytkin syyttää automaattisesti kylmähuoneen valaisimen ja pysäyttää kompressorin sekä höyrystin- ja lauhdutinpuhaltimet.



HUOMIO: Ovikytkimen johdin tulee asentaa virtakaapelista erilleen häiriöiden minimoimiseksi.



HUOMIO: Käytä kylmähuoneen sisälle tehtävissä asennuksissa pakkasenkestäviä kaapeleita ja asennustarvikkeita.

4.4. Laitteen varastointi

Jos laite varastoidaan työmaalla ennen asentamista (tai laitetta siirrettäessä), laite tulee suojata huolellisesti ja varastoida tilassa joka täyttää seuraavat vaatimukset:

- ▶ Säsuojattu;
- ▶ Asiattomien henkilöiden pääsy estetty;
- ▶ Täyttää seuraavat vaatimukset:
 - Hyvin tuuletettu;
 - Lämpötila välillä -20 °C ja $+50\text{ °C}$;
 - Ilman suhteellinen kosteus välillä 30% - 80%;
 - Mahdollisimman kuiva ja pölytön paikka.



HUOMIO: Poista laite pakkauksestaan vasta kun sitä ollaan asentamassa.

4.4.1. Laitteen siirtäminen

Jos laite siirretään uuteen paikkaan, noudata Kappaleessa 4.3 - Asentaminen annettuja ohjeita.



VAARA: Valmistaja tai maahantuoja ei ole missään vastuussa jos laitteen on asentanut joku muu, kuin TUKES hyväksytty kylmälaiteasentaja.

Käytä asentamisen aikana vähintään seuraavia henkilösuojaimia:



5. Laitteen käyttäminen

5.1. Laitteen käyttäminen

Varmistaaksesi laitteen pitkän käyttöiän ja turvallisen käytön, noudata tässä käyttöohjeessa annettuja ohjeita huolellisesti.



VAARA: Laitetta saa käyttää ainoastaan sen käyttöön koulutetut henkilöt ja vasta luettuaan tämän käyttöohjeen kokonaisuudessaan. Valmistaja tai maahantuoja eivät ole missään vastuussa henkilö- tai omaisuusvahingoista jotka ovat aiheutuneet laitteen virheellisestä käytöstä.

**HUOMIO:**

Laitteen säännöllinen huoltaminen ja kuluvien osien vaihtaminen riittävän ajoissa varmistaa laitteen luotettavan toiminnan laitteen koko elinkaaren ajan. Käytä laitteen huoltamiseen vain valmistajan alkuperäisiä varaosia. Pyydä tarvittaessa valmistajalta tai maahantuojalta ohjeet komponenttien vaihtamiseen.

**HUOMIO:**

R290 kylmäaineella varustetut laitteet toimitetaan kylmäainepiiri täytettynä. Kylmäainepiiriin ei saa tehdä mitään muutos/korjaustöitä. Jos kylmäainepiirissä on vika, laite tulee toimittaa valmistajalle korjattavaksi.

Irrota laitteen pistoke pistorasiasta ja varmista laitteen jännitteettömyys ennen laitteeseen tehtäviä töitä.

**VAARA:**

Valmistaja tai maahantuoja ei ole vastuussa vahingoista/vaurioista jotka johtuvat virheellisistä korjauksista tai töistä jotka on suorittanut asentaja jolla ei ole TUKES hyväksyntää kylmäainetöihin.

5.1.1. Varoitusmerkit

Huomioi seuraavat varoitusmerkit huoltoa suorittaessasi:

- ▶ Aseta huollon ajaksi varoituskyltit jotka ilmoittavat laitteen olevan huollossa.
- ▶ Estä sivullisten pääsy huollettavan laitteen läheisyyteen.

**HUOMIO:**

Laitteen saa huoltaa ja korjata ainoastaan TUKES hyväksytty kylmälaiteasentaja.

**VAARA:**

Irroita vain ne komponentit jotka huollon suorittaminen edellyttää. Tarkista laitteen toiminta korjausten jälkeen ennen laitteen käyttöön palauttamista.

- ▶ Kaikki huollon aikana syntyneet jätteet tulee hävittää paikallisten asetusten ja määräysten mukaisesti.

**HUOMIO:**

Toimita syntyneet ongelmajätteet (öljyt, kylmäaineet, jne) hävitettäväksi paikallisten asetusten mukaisesti.

Käytä huollon aikana vähintään seuraavia henkilösuojaimia:



5.1.2. Varaosien tilaaminen

Tilaa tarvittavat varaosat maahantuojalta 60 päivää ennen aiottua huoltokatkosta:

5.2. Puhdistus ja ylläpito

**VAARA:**

Valmistaja ja maahantuoja ei ole vastuussa vaurioista jotka johtuvat laitteen ylläpidon puutteista.

**VAARA:**

Varmista että laite on jännitteetön ja komponentit ovat kokonaan jäähtyneet ennen huoltotöiden aloittamista.

**HUOMIO:**

Käytä laitteen korjaamiseen ainoastaan valmistajan alkuperäisiä varaosia.

**HUOMIO:**

Laitteen korjaukset saa suorittaa ainoastaan TUKES hyväksytty kylmälaiteasentaja.

5.2.1. Huoltojen tiheys

- Tarkasta laite visuaalisesti, ja etsi erityisesti öljyä putkien pinnalta, sillä tämä on yleensä merkki kylmäainevuodosta. Korjaa havaitut vuodot välittömästi Vuototarkasta laitos 6 kuukauden välein.
- Tarkasta korjauksen tiiveys 30 vuorokauden kuluttua korjauksen suorittamisesta.
- Tarkista 3 kuukauden välein että nestelasissa näkyy kylmäainetta.
- Tarkasta 3 kuukauden välein kompressorin näkölasista että kompressorissa on riittävästi öljyä.
- Tarkasta 3 kuukauden välein kompressorin käyntiääni laitteen käydessä; varmista että kompressorin käyntiääni on normaali, eikä kompressorilla esimerkiksi pidä kilisevää tai rahisevaa ääntä.
- Tarkasta jokaisen huollon yhteydessä että lauhdutuspiirin vesiputket eivät ole tukossa, ja että lämmönsiirtonesteen pakkaskestävyys on riittävä. Vaihda lämmönsiirtoneste tarvittaessa uuteen.
- Tarkasta ja puhdista höyrystin 1 kuukauden välein.



HUOMIO:

Muista kiinnittää kaikki huollon ajaksi irrotetut kuoripaneelit takaisin paikoilleen.

5.3. Out of service, dismantling and demolition

Käytä laitteen käytöstä poistamisen aikana vähintään seuraavia henkilösuojaimia:



5.3.1. Käytöstä poistettu laite

Laitteen käytöstä poisto pitää ajaksi tapahtuu seuraavasti:

2. Katkaise laitteen virransyöttö.
2. Puhdista laite.
3. Suorita laitteelle normaali vuosihuolto ja suojaa laite pölyltä ja kosteudelta.

5.3.2. Asennuksen purkaminen

Laitteen asennuksen purkamisen saa suorittaa ainoastaan hyväksytyt kylmälaiteasentaja, ja se tapahtuu seuraavasti:

1. Katkaise laitteen virransyöttö.
2. Katso *Kappale 4.4.1 – Laitteen siirtäminen*, ja toimi kappaleen ohjeiden mukaisesti; pyydä tarvittaessa lisätietoja laitteen asennuksen purkamisesta maahantuojalta tai valmistajalta.
3. Liikuttelu purettua laitetta *Kappaleen 4.2 – Laitteen kuljettaminen ja liikuttaminen* mukaisesti.
4. Ota laitteen kylmäaine ja öljy talteen. Toimita talteenotettu kylmäaine ja öljy, sekä itse laite hävitettäväksi paikallisten asetusten mukaisesti. kylmäainetta tai öljyä ei saa päästää luontoon, eikä laitetta saa hävittää kotitalousjätteen mukana.



VAARA:

Valmistaja tai maahantuojalla ei ole vastuussa vahingoista jotka aiheutuvat siitä että laitteen käytöstä poiston suorittaa joku muu kuin TUKES hyväksytyt kylmälaiteasentaja.

5.3.3. Laitteen hävittäminen

Laitteen hävittämiseen liittyy tiettyjä toimenpiteitä.

Näitä ovat:

1. Ympäristölle vaarallisten kemikaalien talteenotto:
 - a. Talteenota laitteen sisältämä kylmäaine;
 - b. Talteenota laitteen sisältämä kompressorioiljy;
2. Talteenotetun kylmäaineen ja öljyn toimittaminen asianmukaisesti hävitettäväksi.
3. Laitteen toimittaminen kunnalliseen ongelmajätekeskukseen.

HUOMIO:

Varmista että käytöstä poistetun laitteen tyypikilpeä tai muita tunnistetietoja ei voida käyttää hävittämisen jälkeen.

Laitteen omistaja vastaa siitä että tyypikilpi toimitetaan valmistajalle hävitettäväksi. Tämä on ainoa hyväksytyt tapa ilmoittaa valmistajalle että laite on poistettu käytöstä ja hävitetty.



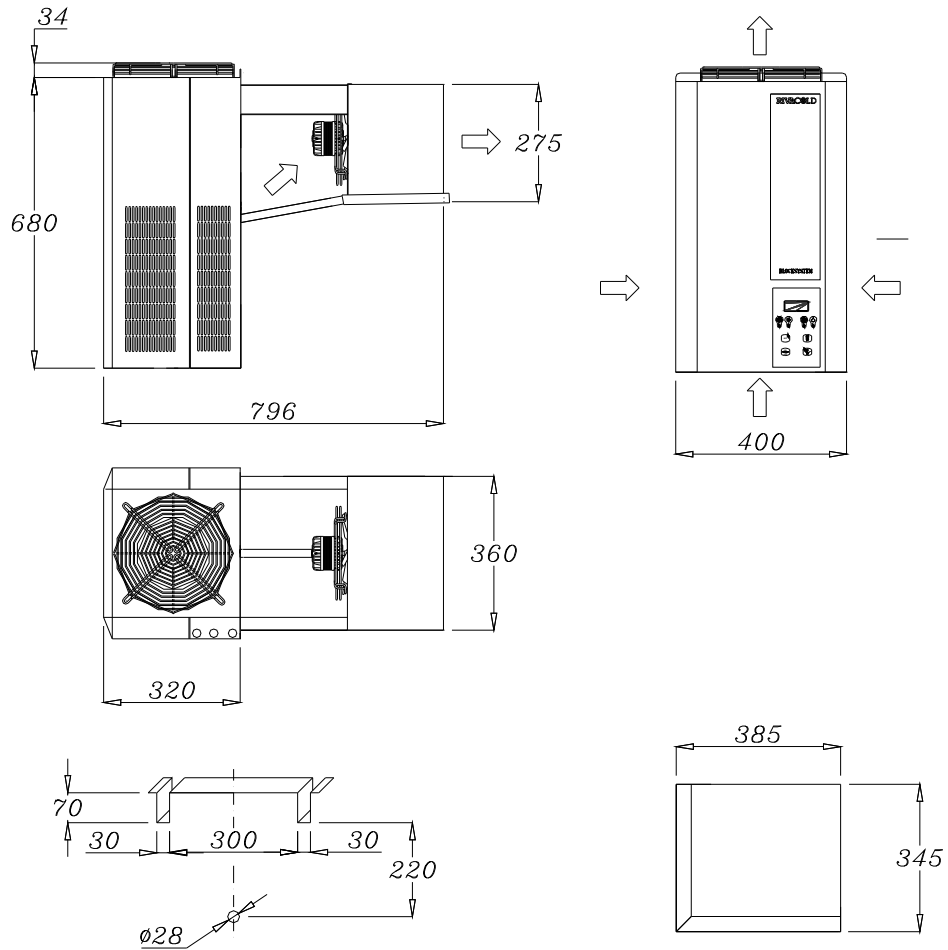
6. Vikahaku

	MAHDOLLINEN SYY	RATKAISU
A	<u>Kompressori ei käynnisty eikä pidä humisevaa ääntä</u> 1 Ei jännitettä. Käynnistysreleen kontaktit avoinna. 2 Lämpösuoja on lauennut. 3 Sähköliitännät löysällä tai virheellinen kytkentä.	1 Tarkasta virransyöttö. 2 Tarkasta sähköliitännät. 3 Kiristä liitokset tai tee kytkennät uudelleen kytkentäkaavion mukaisesti.
B	<u>Kompressori ei käynnisty (mutta pitää humisevaa ääntä) ja lämpösuoja laukeaa</u> 1 Virheellinen sähkökytkentä. 2 Alijännite kompressorilla. 3 Viallinen käynnistyskondensaattori. 4 Rele ei kytke (viallinen kela). 5 Kompressorin moottorin käämi poikki tai oikosulussa.	1 Tee kytkennät uudelleen. 2 Paikallista vika ja korjaa se. 3 Paikallista vika ja vaihda kondensaattori. 4 Paikallista vika ja vaihda tarvittaessa rele. 5 Vaihda kompressori.
C	<u>Kompressori käynnistyy, mutta rele ei aukea</u> 1 Virheellinen sähkökytkentä. 2 Alijännite kompressorilla. 3 Rele jumittunut. 4 Kuumakaasun liian korkea paine. 5 Kompressorin moottorin käämi poikki tai oikosulussa.	1 Tarkasta sähkökytkennät. 2 Paikallista vika ja korjaa se. 3 Paikallista vika ja korjaa se. 4 Paikallista vika ja vaihda tarvittaessa rele 5 Vaihda kompressori.
D	<u>Lämpösuoja laukeaa</u> 1 Alijännite kompressorilla (tai vaiheiden epätasapaino kolmivaihemoottorissa). 2 Viallinen lämpösuoja. 3 Viallinen käynnistyskondensaattori. 4 Kuumakaasun liian korkea paine. 5 Korkea imupaine 6 Kompressorin ylikuumentuminen, kuumakaasun takaisinvirtaus. 7 Kompressorin moottorin käämi oikosulussa.	1 Paikallista vika ja korjaa se 2 Tarkista toiminta ja vaihda tarvittaessa. 3 Paikallista vika ja korjaa se. 4 Tarkasta korkeapaine puoli tukosten varalta. 5 Tarkasta laitoksen mitoitus. Vaihda tarvittaessa tehokkaampi höyrystin. 6 Tarkasta kylmäaineen määrä; korjaa havaitut vuodot ja täytä laitokseen tyyppikilven osoittama määrä kylmäainetta. 7 Vaihda kompressori.
E	<u>Kompressori käynnistyy, mutta käy lyhyitä jaksoja</u> 1 Lämpösuoja. 2 Termostaatti. 3 Korkeapainekeytkin laukeaa heikosta lauhtumisesta johtuen. 4 Korkeapainekeytkin laukeaa kylmäaineen ylitäytöksen johdosta. 5 Matalapainekeytkin laukeaa kylmäainevajauksen johdosta. 6 Matalapainekeytkin laukeaa tukeutuneen paisuntaventtiilin johdosta.	1 Katso edellinen kohta (lämpösuoja). 2 Liian pieni differenssi; säädä termostaatti oikein. 3 Tarkasta puhallinmoottori ja puhdista lauhtutin. 4 Vähennä kylmäaineen määrää. 5 Korjaa vuoto ja täytä laitokseen tyyppikilvessä ilmoitettu määrä kylmäainetta. 6 Vaihda paisuntaventtiili.
F	<u>Kompressori ei sammu tai käy pitkiä jaksoja</u> 1 Kylmäainevajaus. 2 Termostaatin kontaktit hitsautuneet kiinni. 3 Järjestelmä alitehoinen kuormaan nähden. 4 Liikaa kuormaa tai huono eristys. 5 Höyrystin 6 Tukos kylmäainepiir 7 Lauhtutin tukkeutunut.	1 Korjaa vuoto ja täytä laitokseen tyyppikilvessä ilmoitettu määrä kylmäainetta. 2 Vaihda termostaatti. 3 Vaihda laite suuritehoisempaan. 4 Vähennä kuormaa ja paranna lämpöeristystä. 5 Sulata höyrystin käsisulatuksella. 6 Paikallista tukos ja poista se. 7 Puhdista lauhtutin.
G	<u>Viallinen käynnistyskondensaattori tai kondensaattori oikosulussa</u> 1 Viallinen käynnistyskonden	1 Vaihda kondensaattori. Käytä alkuperäismallia.
H	<u>Käynnistysrele viallinen tai palanut</u> 1 Väärä rele. 2 Rele asennettu väärään asentoon. 3 Väärä käynnistyskondensaattori.	1 Vaihda rele oikean malliseen. 2 Asenna rele oikeaan asentoon. 3 Vaihda kondensaattori oikean malliseen.
I	<u>Kylmähuoneen lämpötila liian korkea</u> 1 Termostaatti säädetty liian ylös. 2 Alimitoitettu paisuntaventtiili. 3 Alimitoitettu höyrystin. 4 Riittämätön ilmanvirtaus.	1 Säädä termostaatti oikein. 2 Vaihda paisuntaventtiili oikean kokoiseen. 3 Vaihda höyrystin tehokkaampaan. 4 Paranna ilmankiertoa,
L	<u>Imulinja jäässä</u> 1 Paisuntaventtiili päästää liikaa kylmäainetta tai ylimitoitettu. 2 Paisuntaventtiili juuttunut auki-asentoon. 3 Höyrystinpuhallin ei toimi. 4 Kylmäaineen ylitäytös.	1 Säädä paisuntaventtiili tai vaihda se oikean kokoiseen. 2 Puhdista paisuntaventtiili ja vaihda tarvittaessa uuteen. 3 Paikallista vika ja korjaa se. 4 Vähennä kylmäaineen määrää.

7. Mittakuvat

Blocksystem FA FT 290

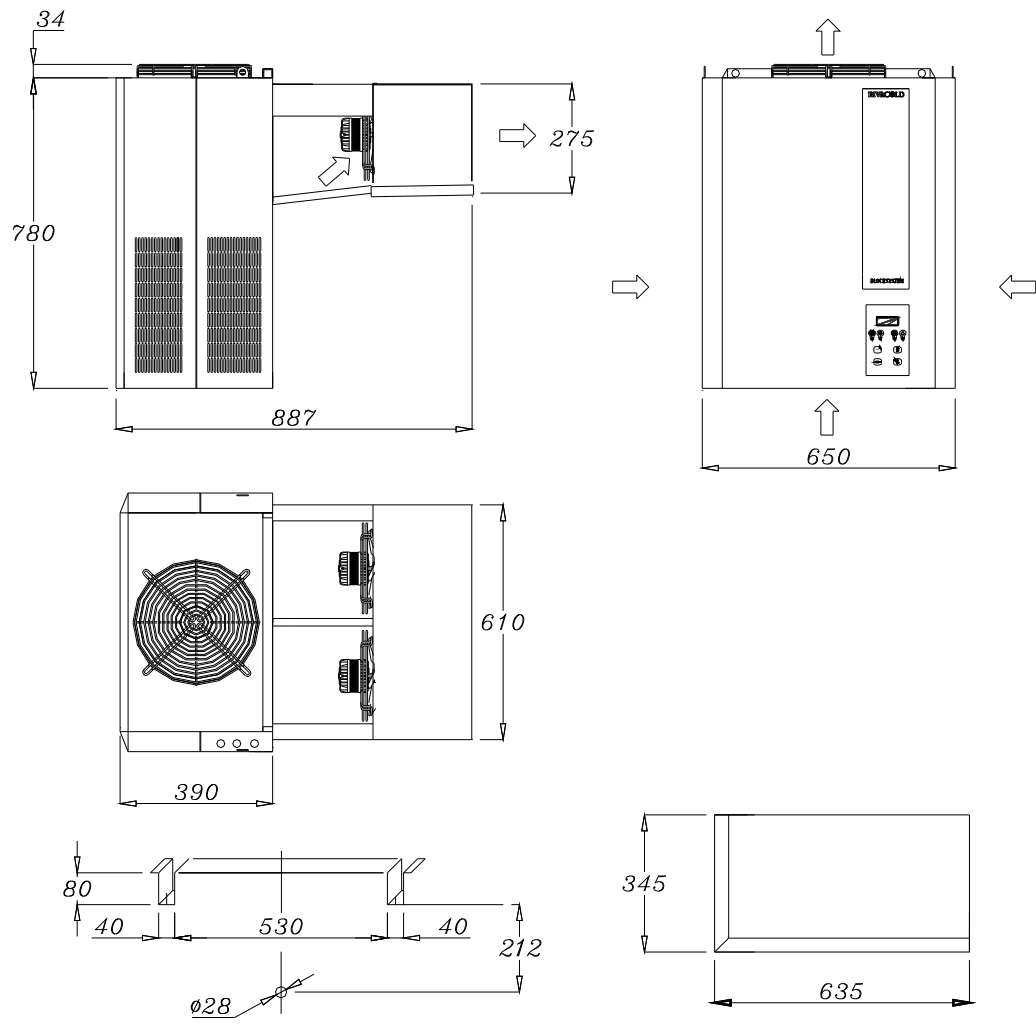
Kuva 5 – Laitteen ja asennusreiän mitat.



FA
Satulaversio

FT
Plug-in versio

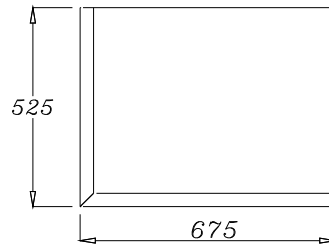
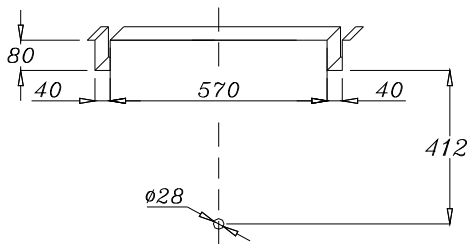
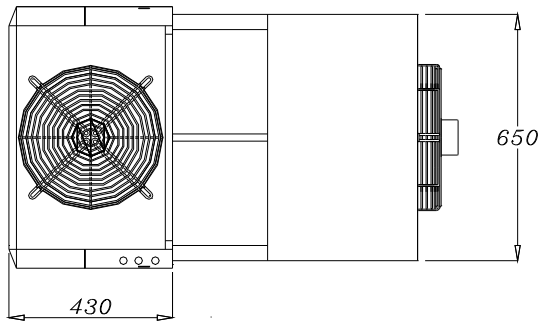
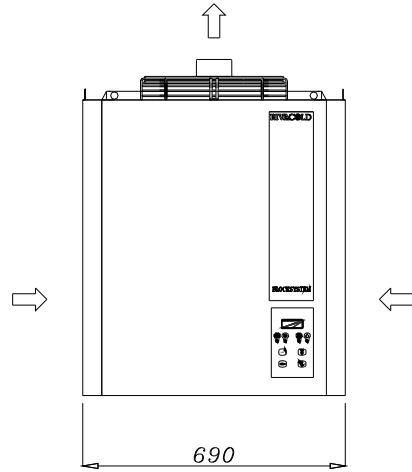
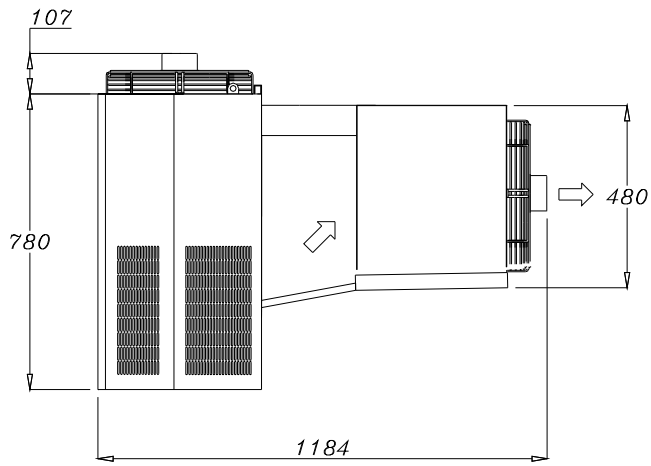
MBP		HBP		Kiinnitys ruuvit
Malli	Paino [Kg]	Malli	Paino [Kg]	
FAM006P001	53,0	FAL006P001	65,0	Itseporaava 4.8x32
FTM006P001	54,5	FTL006P001	66,5	
FAM009P001	56,0	FAL009P001	65,0	
FTM009P001	57,5	FTL009P001	66,5	



FA
Satulaversio

FT
Plug-in versio

MBP		LBP		Kiinnitys ruuvit
Malli	Paino [Kg]	Malli	Paino [Kg]	
FAM016P001	82,0	FAL012P001	80,0	Itseporaava 4.8x32
FTM016P001	84,3	FTL012P001	82,3	
FAM028P002	83,0	FAL016P002	92,0	
FTM028P002	85,3	FTL016P002	94,3	



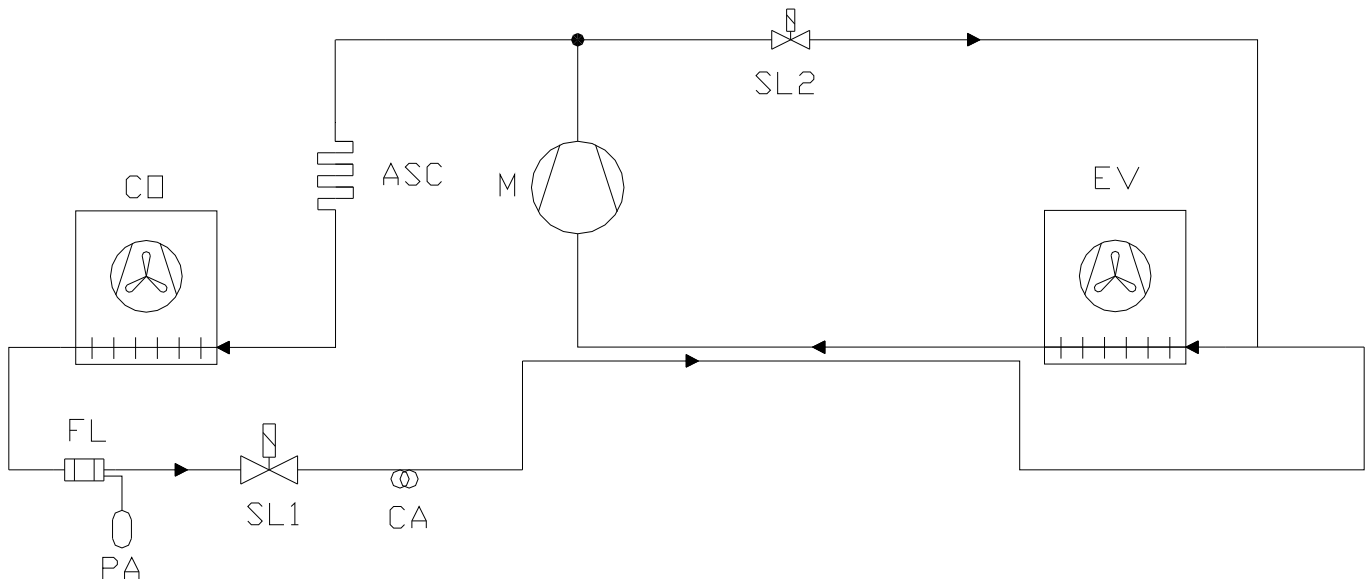
FA
Satulaversio

FT
Plug-in versio

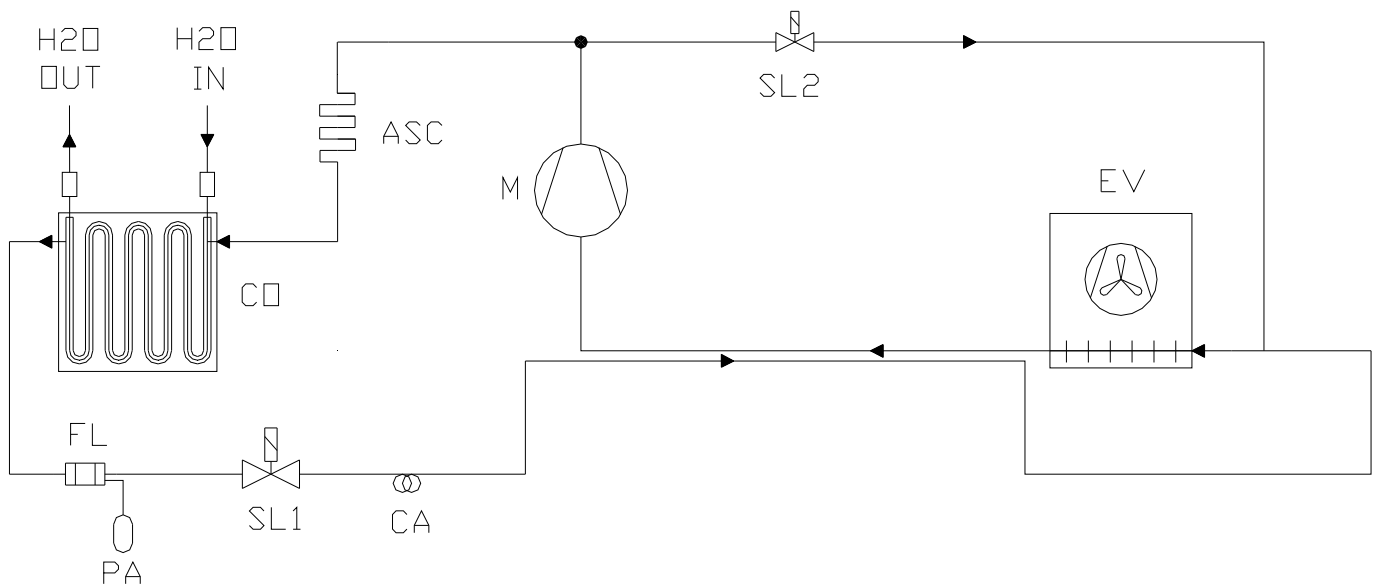
MBP		LBP		Kiinnitys ruuvit
Malli	Paino [Kg]	Malli	Paino [Kg]	
FAM034P002	98,0	FAL020P002	106,0	Itseporaava 4.8x32
FTM034P002	101,5	FTL020P002	109,5	
FAM040P002	109,0			
FTM040P002	112,5			

Kylmäainepiirin piirikaavio

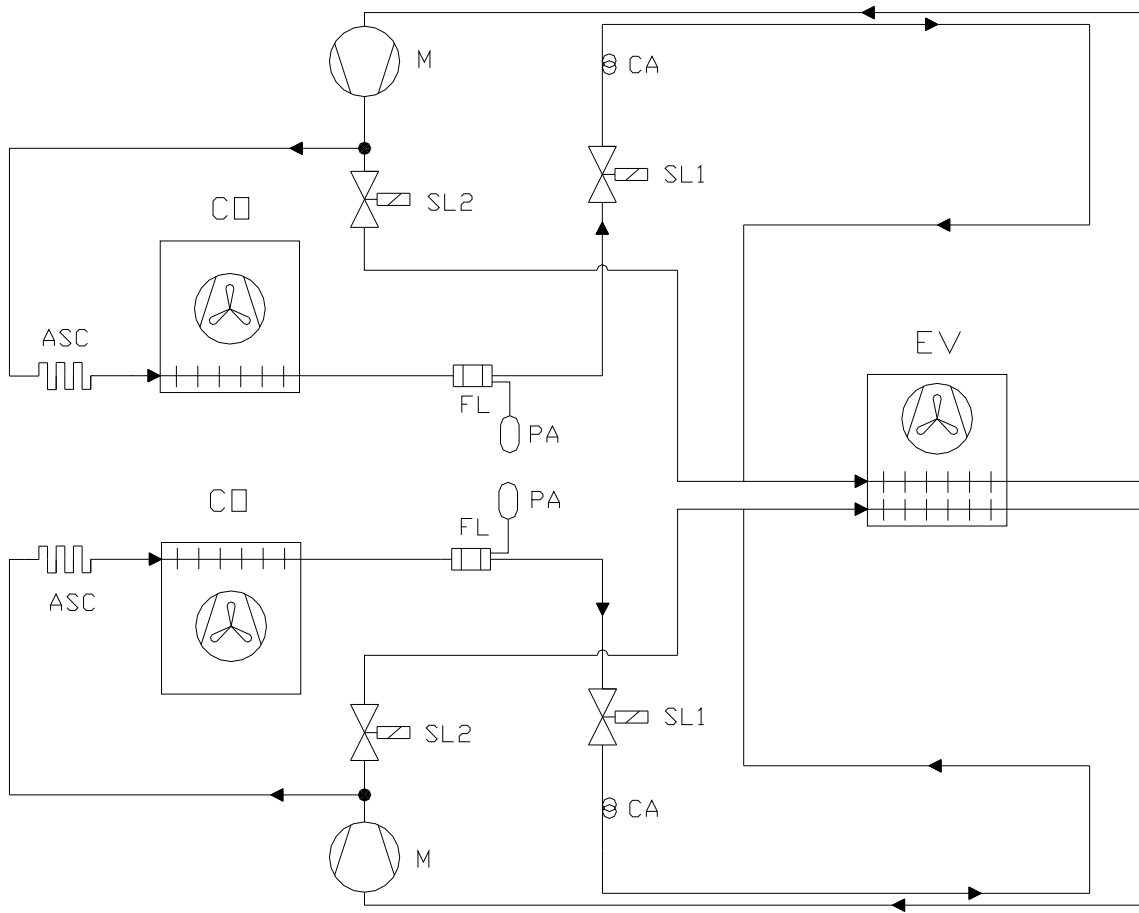
Kuva 6 – Monokompressori piiri ja ilmalauhdutus

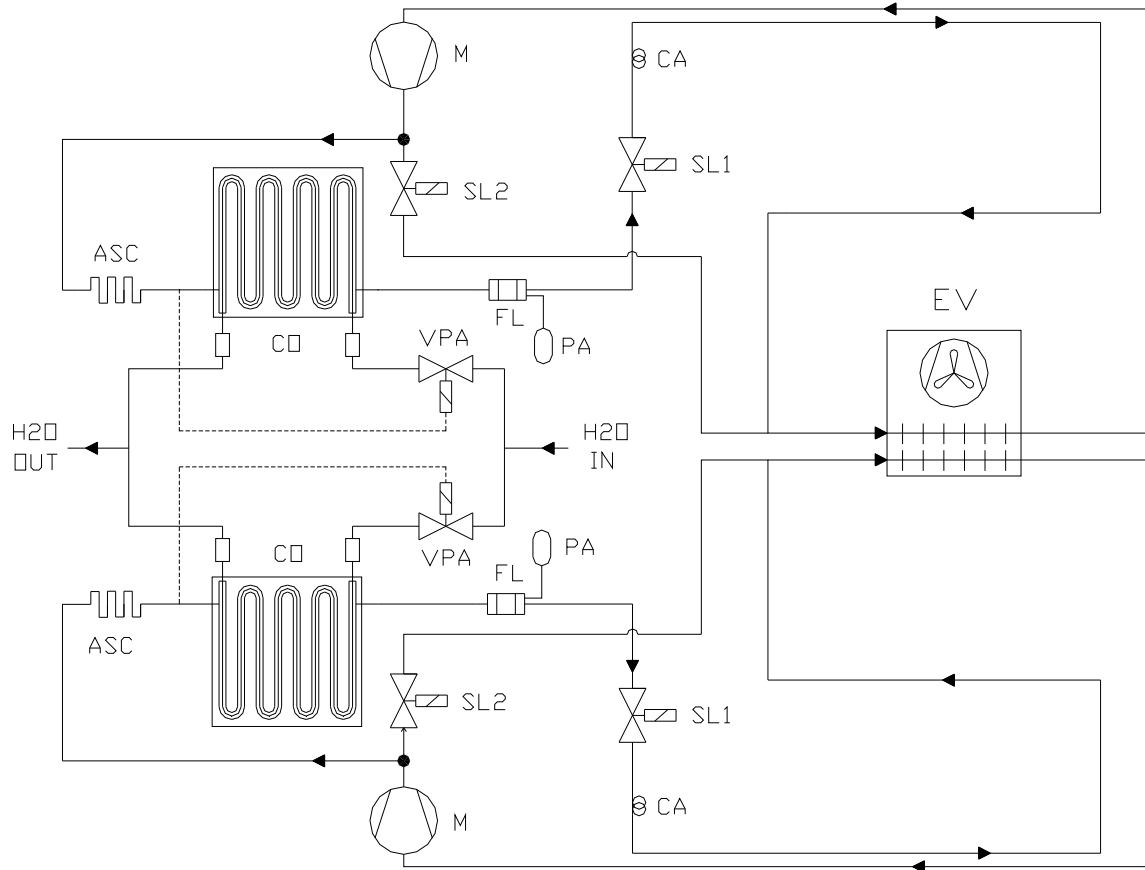


Kuva 7 – Monokompressori piiri ja vesilauhdutus



Kuva 8 – Kaksoiskompressori piiri ja ilmalauhdutus





CO =	Lauhdutin	SL2 =	Kuumakaasun MG-venttiili
M =	Kompressori	EV =	Höyrystin
PA =	Korkeapainekeytkin	CA =	Kapillaariputki
FL =	Suodatinkuivain	ASC =	Kondenssiveden höyrystysputki
SL1 =	Nestelinjan MG-venttiili	VPA =	Vesipiirin varoventtiili

	SL1	SL2	VPA
MBP – ILMA	–	•	–
MBP – VESI	–	•	•
LBP – ILMA	•	•	–
LBP – VESI	•	•	•

RIVACOLD S.r.l. - Costruzione Gruppi Frigoriferi e Accessori

Via Sicilia, 7 - 61022 Fraz. Montecchio VALLEFOGLIA (PU) - Italy - Tel. +39 0721 919911- Fax +39 0721 490015

www.rivacold.com - info@rivacold.com



MAAHANTUOJA

onninen