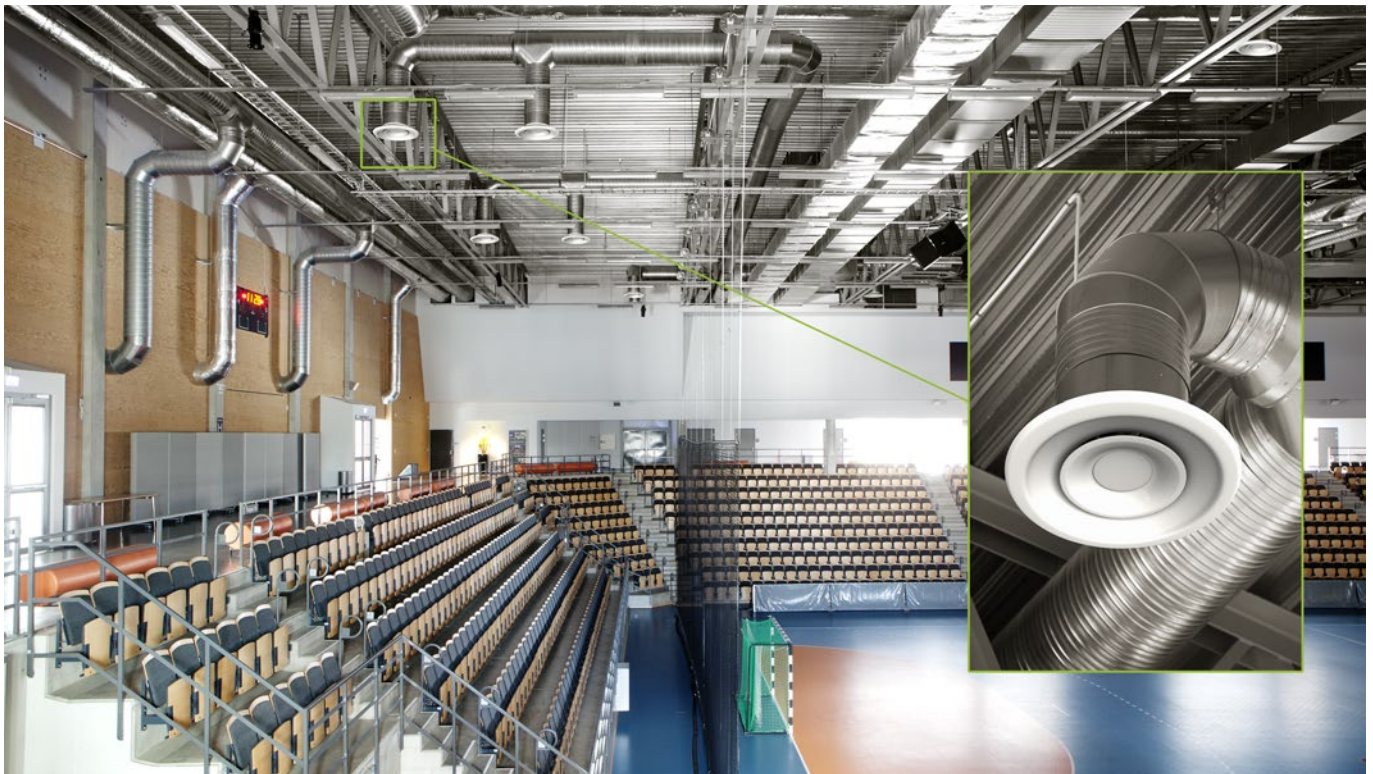


FALCON Ceiling

Pyöreä kattoon asennettava tuloilmalaite



LYHYESTI

- Sopii suurille tuloilmavirroille
- Vaaka- tai pystysuuntainen hajotuskuvio
- Mahdollisuus hajotuskuvion motorisoituun säätöön
- Sopii ilmalämmitysjärjestelmiin
- Voidaan käyttää ALS-liitäntälaatikon kanssa
- Puhdistettava
- Eri värvaihtoehtoja

ILMAVIRTA - ÄÄNITASO							
FALCON C		25 dB(A)		30 dB(A)		35 dB(A)	
Koko		l/s	m ³ /h	l/s	m ³ /h	l/s	m ³ /h
125		48	173	57	205	68	245
160		70	252	83	299	99	356
200		112	403	132	475	156	562
250		170	612	202	727	240	864
315		265	954	312	1123	370	1332
400		431	1552	505	1818	590	2124
500		631	2272	743	2675	875	3150
FALCON C	ALS	25 dB(A)		30 dB(A)		35 dB(A)	
Koko	Koko	l/s	m ³ /h	l/s	m ³ /h	l/s	m ³ /h
125	100-125	24	86	34	122	44	158
160	125-160	34	122	46	166	66	237
200	160-200	54	194	68	245	95	342
250	200-250	82	295	105	378	155	558
315	250-315	125	450	150	540	210	756
400	315-400	200	720	245	882	325	1170
500	400-500	310	1116	375	1350	450	1620

FALCON C:n ja ALS-liitäntälaatikon yhdistelmän tiedot perustuvat 50 Pa:n kokonaispaineeseen ja vaakasuuntaiseen hajotuskuvioon.

Sisällys

Erittely	3
Malli	3
Materiaali ja pintakäsittely.....	3
Lisävarusteet	3
Suunnittelu	3
Asennus	3
Säätö ALS-liitäntälaatikon kanssa	3
Huolto	3
Mitoitus	4
Moottorin ominaisuudet	4
Tuloilma – Pelkkä laite - Vaakasuuntainen.....	5
Tuloilma – FALCON C + ALS – Vaakasuuntainen	5
Tuloilma – Pelkkä laite - Pystysuuntainen	6
Tuloilma – FALCON C + ALS – Pystysuuntainen	6
FALCON C – Tuloilma	7
Vaaka- tai pystysuuntainen hajotuskuvio	7
FALCON C – Tuloilma – Vaakasuuntainen ja pystysuuntainen hajotuskuvio.....	8
FALCON C ja ALS – Pystysuuntainen hajotuskuvio ...	10
Mitat ja painot	12
Tekniset tiedot	13
Laitekuvaus	13

Erittely

Malli

FALCON C koostuu kahdesta osasta; ulkokartio, jossa on kumirengastiivisteellä varustettu liitin kokoon 400 saakka sekä aerodynaamisesti muotoiltu ohjauskartio. Sisäkartio voidaan säätää korkeussuunnassa ja se on irrotettava.

Sisäkartiota voidaan säätää käsin tai sähkömoottorilla. Sähkömoottorilla varustetusta FALCON C:stä on saatavana koot 315, 400 ja 500. Sähkömoottorisäädön yhteydessä liitin on pitempi. Katso mittataulukko ja kuva 6.

Materiaali ja pintakäsittely

Laitte on valmistettu teräspelistä ja maalattu sisä- ja ulkopuolelta valkoisella vakiosävyllä, RAL 9003/NCS S 0500-N. Laitetta on saatavana myös vaihtoehtoisissa vakioväreissä: tummanharmaa RAL 7037, metallinharmaa RAL 9006, musta RAL 9005, vaalean harmaa RAL 9007 ja valkoinen (signal white) RAL 9010.

Lisävarusteet

Liitântälaatikko:

ALS. Valmistettu sinkitystä teräspelistä. Sisältää irrotettavan säätöpellin, kiinteän mittausyhteen sekä pintavahvistetun äänieristeen, paloluokka B-s1,d0 standardin EN ISO 11925-2 mukaan. Kotelon tiiviysluokka C SS-EN 12237 ja VVS/AMA 12 mukaan.

Ohjausyksikkö motorisoitujen ilmalaitteiden ohjaimiseen:

VHC. Ohjausyksikkö ohjaa motorisoituja (24 V) ilmalaitteita, jotka on tarkoitettu sekä ali- että ylälämpöiselle tuloilmalle. Ohjausparametrina toimii tulo- ja huoneilman lämpötilaero. Katso erillinen VHC-esite osoitteesta www.swegon.fi.

Suunnittelu

Ilmalämmitysjärjestelmissä hajotuskuvio pitää laskea tietokoneella laskettujen arvojen perusteella. Käytä tähän ProAir-laitevalintaohjelmaa, joka löytyy osoitteesta www.swegon.fi.

Koosta 315 ylöspäin laite on saatavissa kartion moottoriohjauksella varustettuna. Tämä mahdollistaa hajotuskuvion säädön termostaatin tai muun ulkoisen kytkimen avulla vaakasuuntaisesta pystysuuntaiseksi tai päinvastoin.

Asennus

Laitteen kanavaliitântäosa kiinnitetään kanavaan popniiteillä. ALS-liitântälaatikon ja FALCON C:n välistä etäisyyttä voidaan pidentää jopa 500 mm:n pituisella kierresaumakanavalla ilman, että mittausletkua tai säätönarua joudutaan pidentämään. Katso kuva 1.

Säätö ALS-liitântälaatikon kanssa

Säätö tehdään hajotinosana asennettuna. Mittausletkut ja säätönarut vedetään ulos raon kautta. Pellin säätö on lukittavissa.



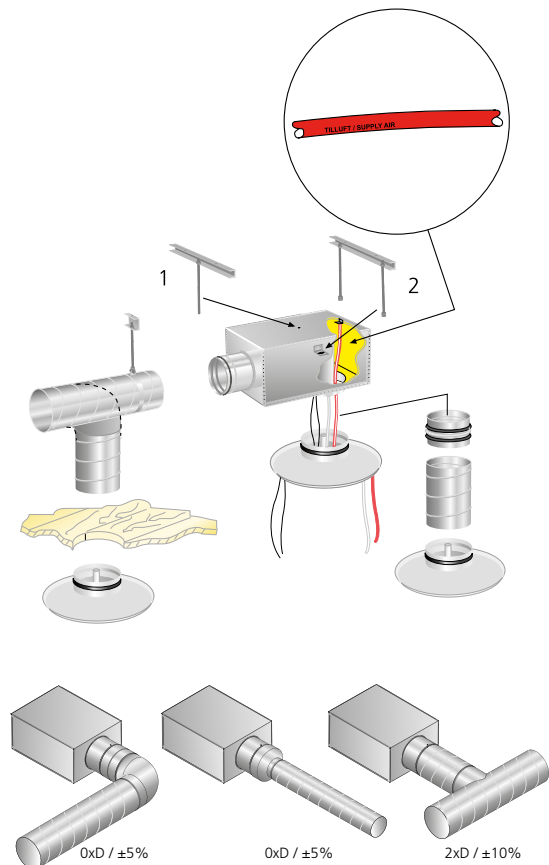
Mittaustarkkuus ja suoran osan vaatimukset ennen liitântälaatikkoa, katso kuva 1. Suoran osan vaatimukset riippuvat häiriön tyypistä ennen liitântälaatikkoa. Kuvasta 1 nähdään mutka, mittamuutos ja T-haara. Muun tyyppiset häiriöt vaativat vähintään 2xD suoran osan (D = liitântämitta), jotta ilmavirran mittaustarkkuudeksi saadaan $\pm 10\%$.

K-kerroin on tuotteen tyyppikilvessä. K-kertoimet sisältyvät myös säätöohjeisiin, jotka löytyvät osoitteesta www.swegon.fi.

Huolto

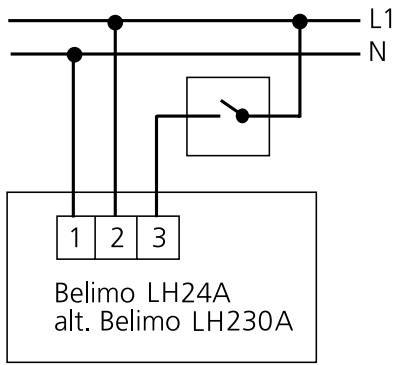
Tuloilmalaite puhdistetaan tarvittaessa haalealla vedellä ja astianpesuaineella.

Kanavajärjestelmään pääsee käsiksi ilman työkaluja. Kartiopaketti irrotetaan irrottamalla muoviruuvit ulkokartion sisäpuolelta. Jos laite on yhdistetty liitântälaatikkoon ALS, hajotinlevy käännetään sivuun ja peltiyksikkö irrotetaan paikaltaan yhdellä kääntöliikkeellä.

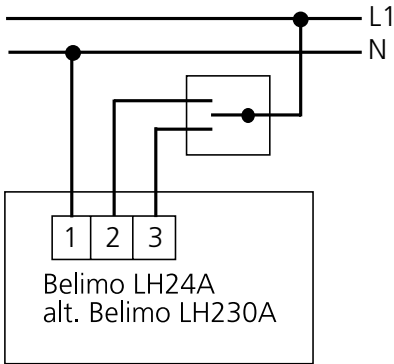


Kuva 1. Asennus. Säätö.

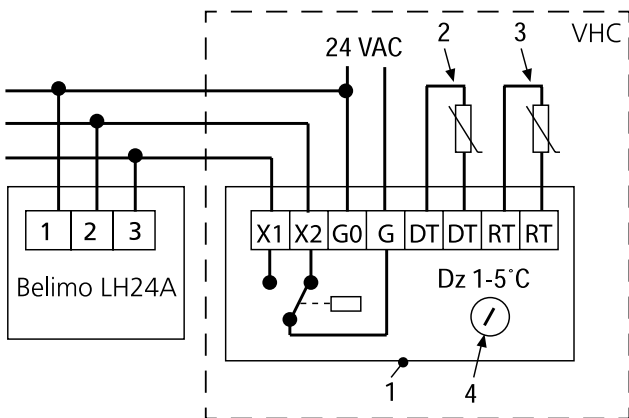
KytKentäkaavio



Kuva 2. KytKentäkaavio FALCON C:lle ja moottorille – moottori-ohjaus 2-pistesäädöllä. Vaihtokytkin ei sisälly toimitukseen.



Kuva 3. KytKentäkaavio FALCON C:lle ja moottorille – moottori-ohjaus 3-pistesäädöllä. Vaihtokytkin ei sisälly toimitukseen.



Kuva 4. KytKentäkaaviossa on esitetty Belimon peltimoottorin kytKentä VHC-ohjausyksikköön. HUOM! Käytettävissä vain 24 V AC virtalähde.

Selitykset kuvaan 4.

- 1 = VHC-ohjausyksikkö
- 2 = Kanavalämpötila-anturi (DT)
- 3 = Huonelämpötila-anturi (RT)
- 4 = Lämpötila-asetus

Mitoitus

- Äänitiedot dB(A) on ilmoitettu huoneelle, jonka ekvivalentti absorptioala on 10 m².
- Heittopituus $l_{0,2}$ on mitattu isotermissessä sisäänpuhaluksessa.
- Suurin suositeltava alilämpötila on 10 K.
- Vaakasuuntainen hajotuskuvio perustuu alimmassa asennossa olevaan sisäkartiopakettiin. Katso mittapiirros.
- Pystysuuntainen hajotuskuvio perustuu ylimmässä asennossa olevaan sisäkartiopakettiin. Katso mittapiirros.
- Ilmavirran leviämisen, oleskelutilan ilmannopeuksien tai muunkokoisten huoneiden äänitason laskemiseen voidaan käyttää laskentaohjelmaamme, joka löytyy osoitteesta www.swegon.fi.

Moottorin ominaisuudet

Moottori	Syöttöjännite	Tehonkulutus	Käyntiaika
LH24A ^{*)}	24 V AC 50/60 Hz	3 VA	150 s
LH230A ^{**)}	230 V AC 50/60 Hz	5 VA	150 s

^{*)} Standardi, varastossa olevat.

Voidaan kytkeä VHC-ohjaimeen.

^{**)} Ei pidetä varastossa.

Äänitiedot - FALCON C

Tuloilma – Pelkkä laite - Vaakasuuntainen

Äänitehotaso L_w (dB)

Taulukko K_{OK}

Koko FALCON C	Keskitäajuus (oktaavikaista) Hz							
	63	125	250	500	1000	2000	4000	8000
125	5	11	8	0	-5	-11	-21	-27
160	3	12	7	1	-4	-8	-14	-23
200	6	13	7	1	-4	-8	-15	-22
250	9	13	6	1	-2	-9	-19	-27
315	12	16	9	0	-3	-11	-17	-25
400	14	12	8	1	-3	-10	-14	-22
500	15	12	7	1	-2	-8	-15	-23
Ero \pm	2	2	2	2	2	2	2	2

Äänenvaimennus ΔL (dB)

Taulukko ΔL

Koko FALCON C	Keskitäajuus (oktaavikaista) Hz							
	63	125	250	500	1000	2000	4000	8000
125	21	16	12	7	2	0	0	0
160	18	14	10	5	1	0	0	0
200	17	13	9	4	0	0	0	0
250	18	11	7	3	0	0	0	0
315	20	10	6	2	0	0	0	0
400	19	9	5	1	0	0	0	0
500	12	7	3	1	0	0	0	0
Ero \pm	2	2	2	2	2	2	2	2

Tuloilma – FALCON C + ALS – Vaakasuuntainen

Äänitehotaso L_w (dB)

Taulukko K_{OK}

Koko FALCON C	Keskitäajuus (oktaavikaista) Hz							
	63	125	250	500	1000	2000	4000	8000
125	3	10	7	-1	-2	-7	-13	-18
160	9	9	8	-2	-4	-6	-13	-18
200	7	11	8	-2	-4	-7	-13	-18
250	4	11	6	-2	-3	-7	-13	-16
315	6	11	5	-2	-1	-7	-13	-18
400	8	11	4	0	-2	-6	-12	-19
500	9	11	3	1	-1	-8	-14	-21
Ero \pm	2	2	2	2	2	2	2	2

Äänenvaimennus ΔL (dB)

Taulukko ΔL

Koko FALCON C	Keskitäajuus (oktaavikaista) Hz							
	63	125	250	500	1000	2000	4000	8000
125	21	16	9	17	23	16	11	13
160	22	14	10	17	19	12	10	12
200	17	11	8	16	18	12	11	11
250	14	8	8	16	17	12	12	13
315	13	6	7	19	14	10	10	13
400	13	5	8	14	11	10	11	12
500	8	4	6	12	10	9	10	10
Ero \pm	2	2	2	2	2	2	2	2

Tuloilma – Pelkkä laite - Pystysuuntainen

Äänitehotaso L_w (dB)

Taulukko K_{OK}

Koko FALCON C	Keskitäajuus (oktaavikaista) Hz							
	63	125	250	500	1000	2000	4000	8000
125	-2	10	8	0	-6	-7	-15	-25
160	-6	7	7	2	-4	-6	-13	-26
200	-2	10	7	1	-3	-5	-14	-23
250	-2	9	7	1	-2	-7	-17	-28
315	4	13	9	1	-2	-10	-20	-25
400	7	10	8	2	-3	-8	-14	-22
500	9	10	7	1	-2	-7	-15	-24
Ero \pm	2	2	2	2	2	2	2	2

Äänenvaimennus ΔL (dB)

Taulukko ΔL

Koko FALCON C	Keskitäajuus (oktaavikaista) Hz							
	63	125	250	500	1000	2000	4000	8000
125	21	16	12	7	2	0	0	0
160	18	14	10	5	1	0	0	0
200	17	13	9	4	0	0	0	0
250	18	11	7	3	0	0	0	0
315	20	10	6	2	0	0	0	0
400	19	9	5	1	0	0	0	0
500	12	7	3	1	0	0	0	0
Ero \pm	2	2	2	2	2	2	2	2

Tuloilma – FALCON C + ALS – Pystysuuntainen

Äänitehotaso L_w (dB)

Taulukko K_{OK}

Koko FALCON C	Keskitäajuus (oktaavikaista) Hz							
	63	125	250	500	1000	2000	4000	8000
125	7	10	10	-2	-5	-8	-14	-18
160	8	11	11	-2	-8	-10	-15	-19
200	6	14	11	-3	-8	-10	-16	-19
250	5	14	10	-3	-7	-10	-18	-19
315	9	14	8	-4	-4	-8	-16	-19
400	11	15	7	-2	-5	-11	-16	-20
500	12	15	7	-1	-3	-11	-18	-25
Ero \pm	2	2	2	2	2	2	2	2

Äänenvaimennus ΔL (dB)

Taulukko ΔL

Koko FALCON C	Keskitäajuus (oktaavikaista) Hz							
	63	125	250	500	1000	2000	4000	8000
125	21	16	9	17	23	16	11	13
160	22	14	10	17	19	12	10	12
200	17	11	8	16	18	12	11	11
250	14	8	8	16	17	12	12	13
315	13	6	7	19	14	10	10	13
400	13	5	8	14	11	10	11	12
500	8	4	6	12	10	9	10	10
Ero \pm	2	2	2	2	2	2	2	2

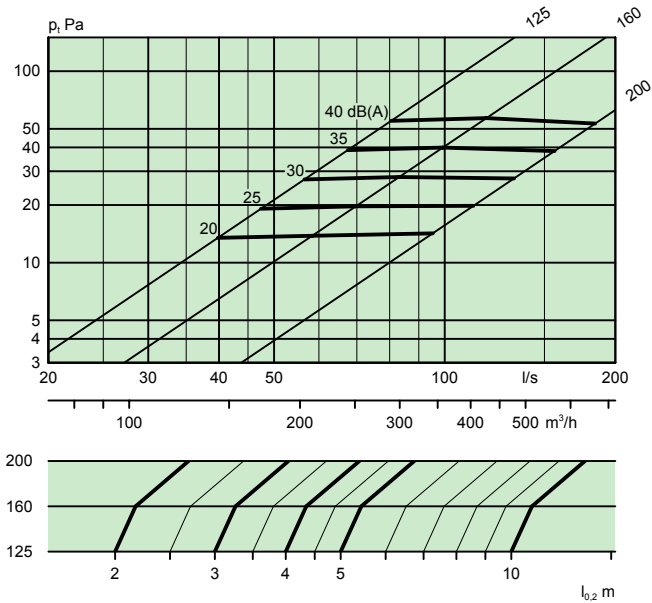
Mitoituskäyrästä

FALCON C – Tuloilma

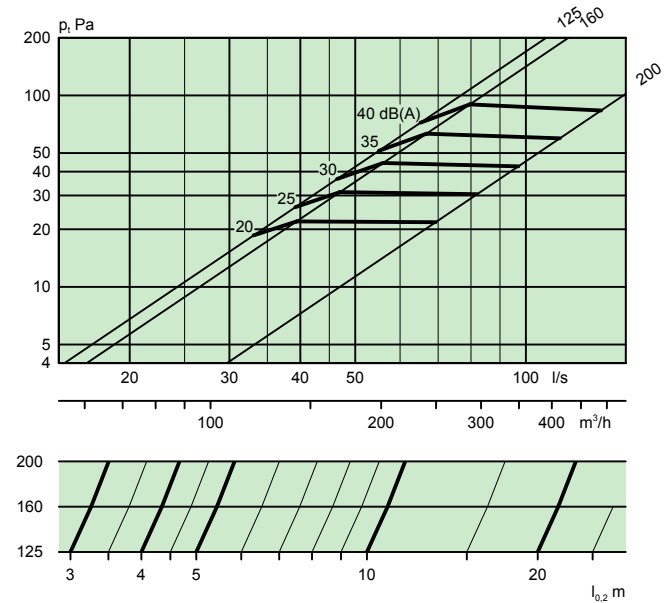
Vaaka- tai pystysuuntainen hajotuskuvio

- Käyrästöjen tiedot koskevat kattoon asennettua FALCON C -laitetta.
- Käyrästöä ei saa käyttää säätöön.
- dB(A) koskee normaalivaimennettua huonetta (4 dB huonevaimennus).
- dB(C) arvo on yleensä 6-9 dB korkeampi kuin dB(A) arvo.

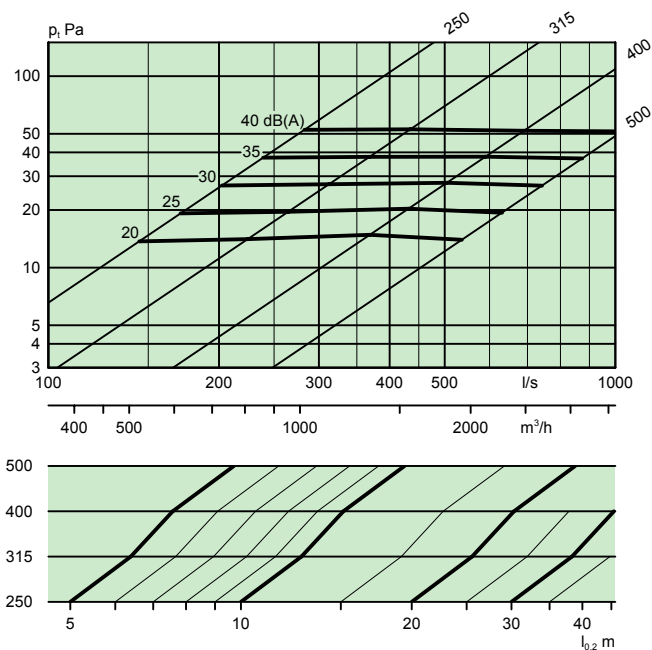
FALCON C 125 – 200 Vaakasuuntainen



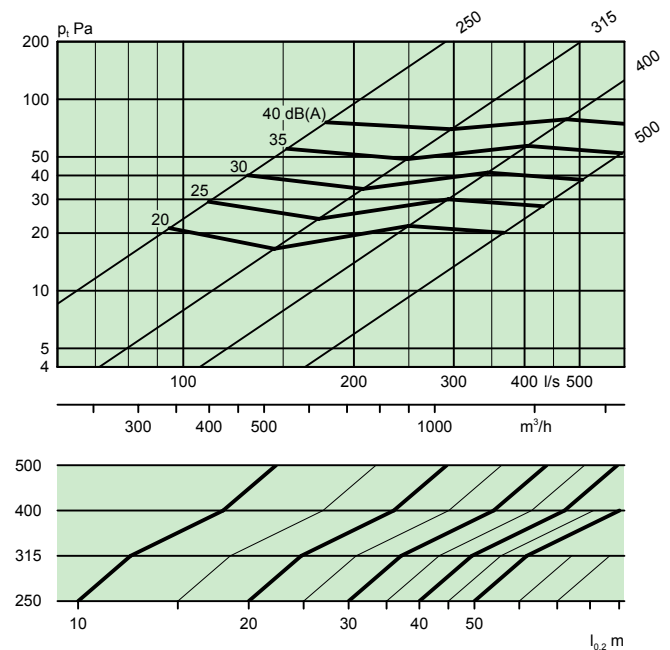
FALCON C 125 – 200 Pystysuuntainen



FALCON C 250 – 500 – Vaakasuuntainen



FALCON C 250 – 500 – Pystysuuntainen

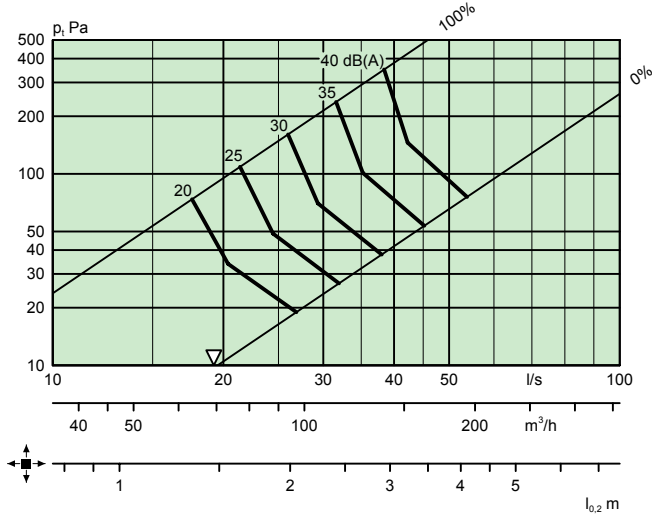


FALCON C – Tuloilma – Vaakasuuntainen ja pystysuuntainen hajotuskuvio

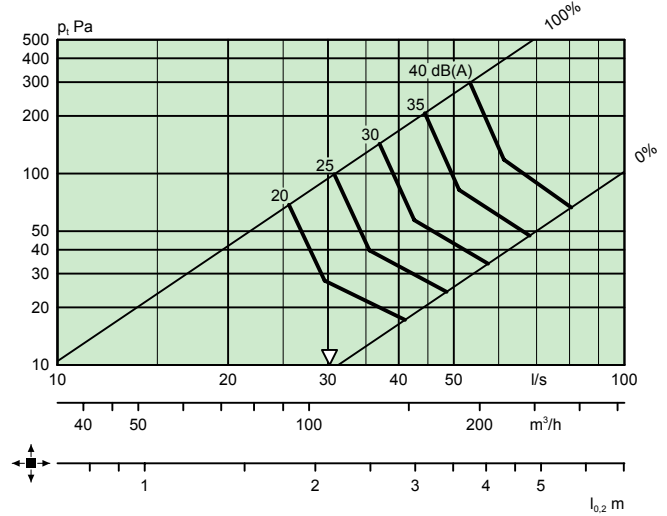
Ilmavirta - Painehäviö - Äänitaso - Heittopituus

- Käyrästöjen tiedot koskevat kattoon asennettua FALCON C -laitetta.
- Käyrästöä ei saa käyttää säätöön.
- ∇ = Minimi-ilmavirta, jolla saavutetaan riittävä säätöpaine.
- dB(A) koskee normaalivaimennettua huonetta (4 dB huonevaimennus).
- dB(C) arvo on yleensä 6-9 dB korkeampi kuin dB(A) arvo.

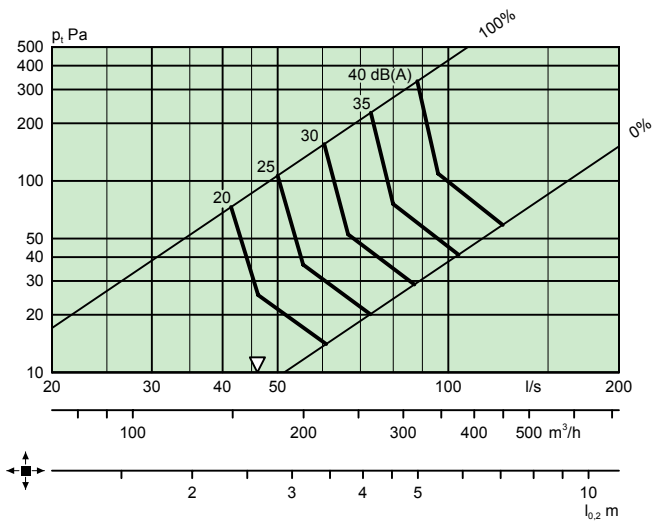
FALCON C 125 + ALS 100-125, Vaakasuuntainen



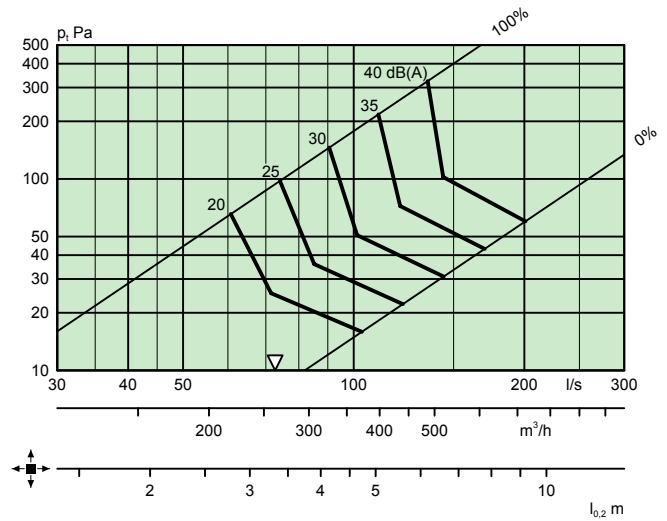
FALCON C 160 + ALS 125-160, Vaakasuuntainen



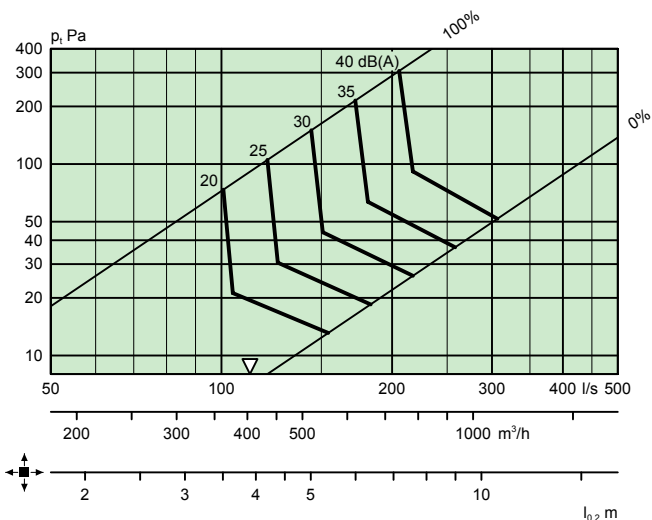
FALCON C 200 + ALS 160-200, Vaakasuuntainen



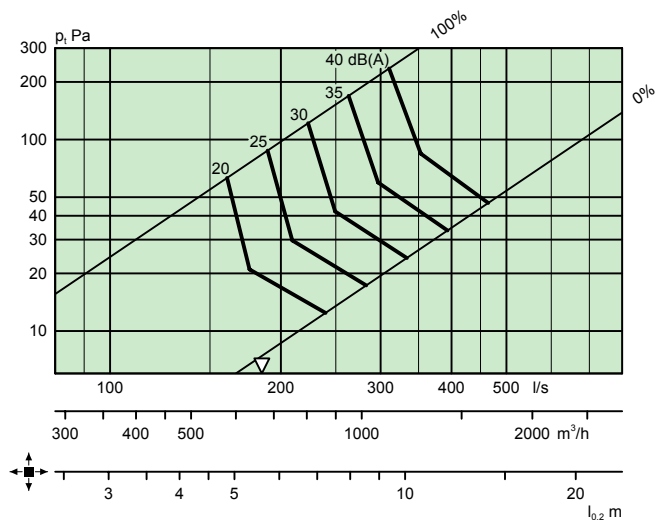
FALCON C 250 + ALS 200-250, Vaakasuuntainen



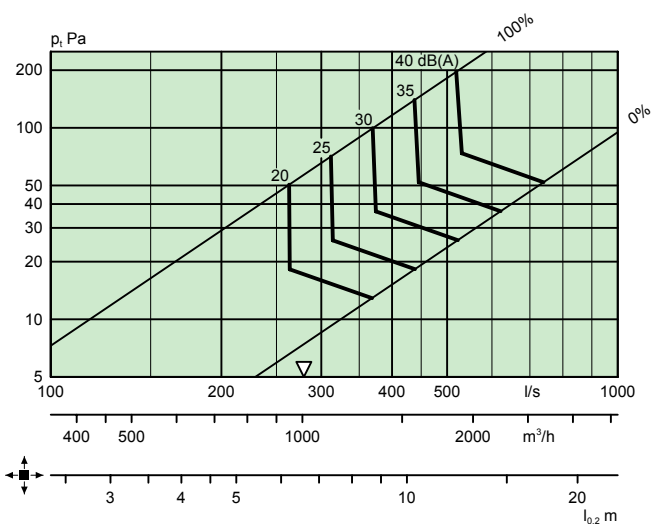
FALCON C 315 + ALS 250-315, Vaakasuuntainen



FALCON C 400 + ALS 315-400, Vaakasuuntainen



FALCON C 500 + ALS 400-500, Vaakasuuntainen

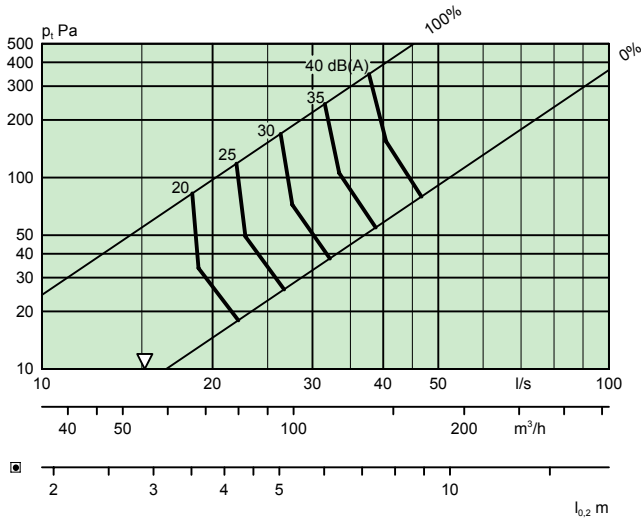


FALCON C ja ALS – Pystysuuntainen hajotuskuvio

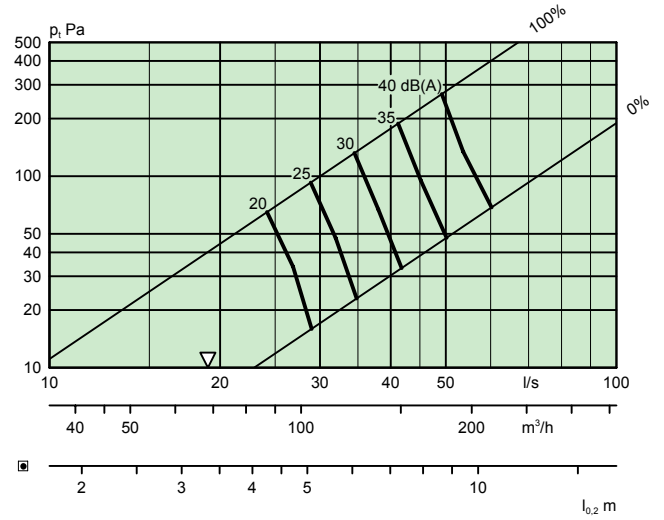
Ilmavirta - Painehäviö - Äänitaso - Heittopituus

- Käyrästä ei saa käyttää säätöön.
- ∇ = Minimi-ilmavirta, jolla saavutetaan riittävä säätöpaine.
- dB(A) koskee normaalivaimennettua huonetta (4 dB huonevaimennus).
- dB(C) arvo on yleensä 6-9 dB korkeampi kuin dB(A) arvo.

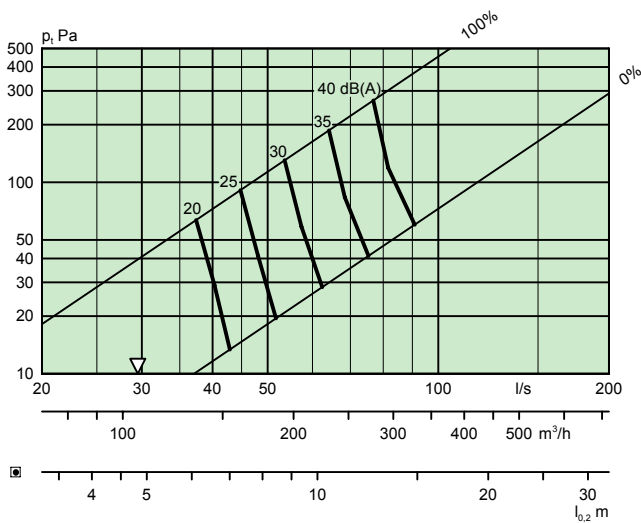
FALCON C 125 + ALS 100-125, Pystysuuntainen



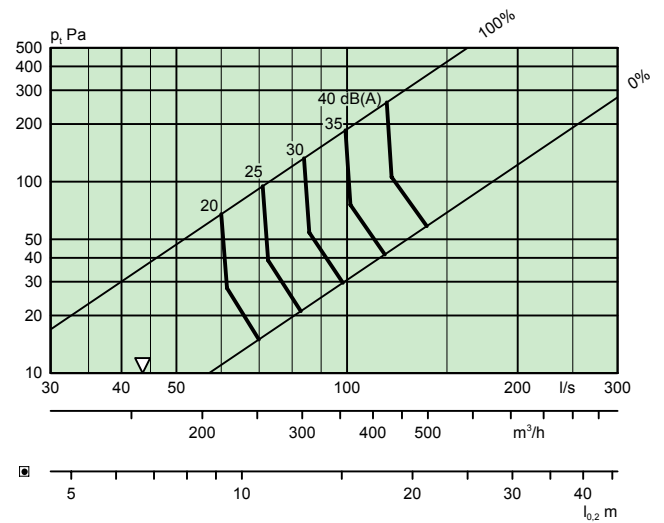
FALCON C 160 + ALS 125-160, Pystysuuntainen



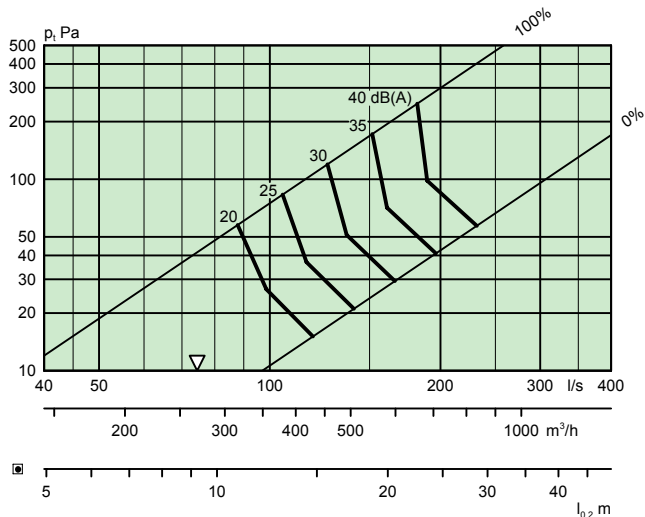
FALCON C 200 + ALS 160-200, Pystysuuntainen



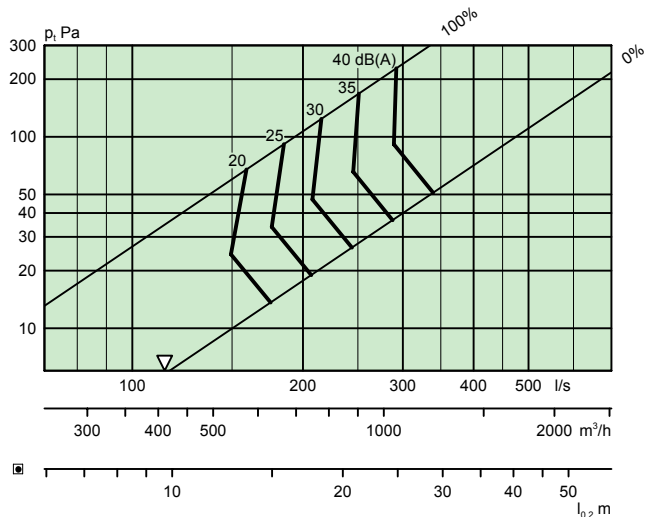
FALCON C 250 + ALS 200-250, Pystysuuntainen



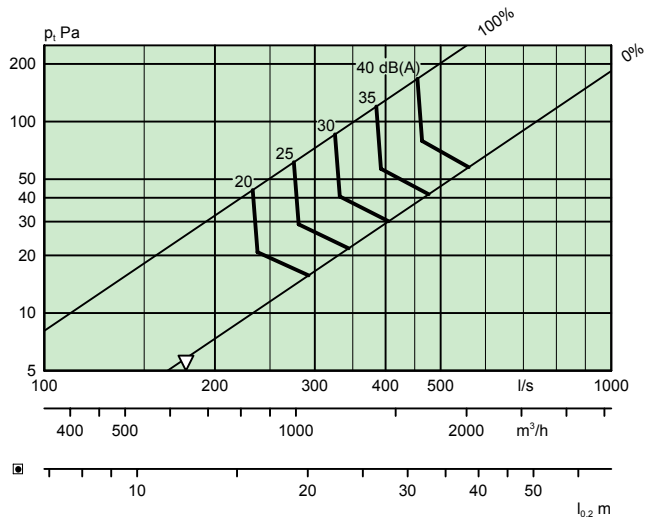
FALCON C 315 + ALS 250-315, Pystysuuntainen



FALCON C 400 + ALS 315-400, Pystysuuntainen



FALCON C 500 + ALS 400-500, Pystysuuntainen



Mitat ja painot

FALCON C

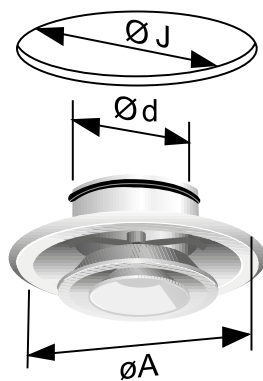
Koko	ØA	Ød	ØJ	F	F1	G	H	L	L1	Paino (kg)
125	305	124	270	75	45	9,5	10	–	–	1,0
160	305	159	270	65	45	13	10	–	–	1,0
200	378	199	330	75	45	14	13	–	–	1,5
250	477	249	420	95	45	17	16	–	–	2,2
315	591	314	530	110	45	20	20	325	45	3,4
400	703	399	630	125	45	24	24	330	45	5,1
500	853	499	780	135	45	30	30	340	45	8,0

ØJ = aukon mitat

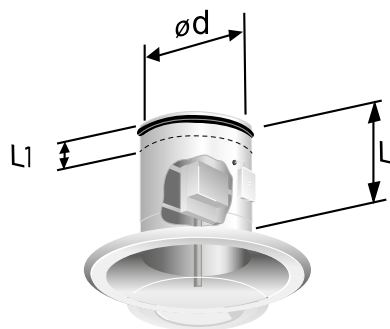
FALCON C + ALS

Koko	ØA	B	C	ØD	E	K	M	N	P	Paino (kg)
125	305	282	217	99	235	80	180	100	270	3,0
160	305	342	252	124	249	80	204	112	315	3,7
200	378	404	288	159	292	100	239	130	375	5,0
250	477	504	332	199	346	115	279	150	465	7,4
315	591	622	388	249	421	140	340	175	575	11,4
400	703	767	488	314	489	175	400	212	712	15,5
500	853	887	588	399	618	195	510	280	795	18,5

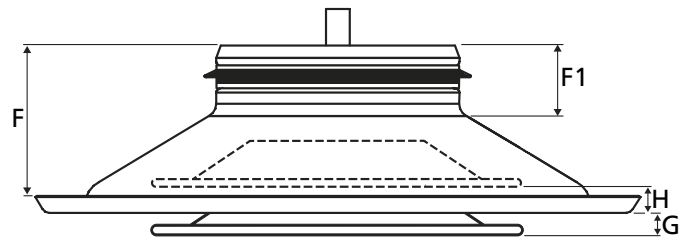
CL = Keskilinja



Kuva 5. FALCON C, käsin säädettävä.

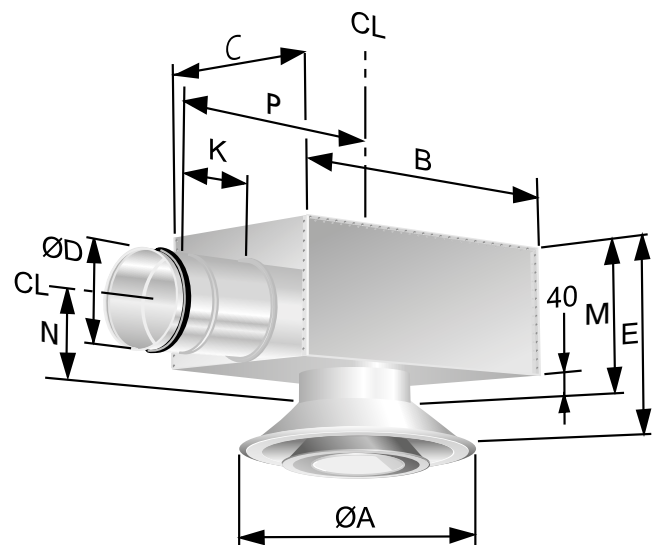


Kuva 6. FALCON C, moottorisäätö.



Kuva 7. FALCON C, kartion asetukset.

G = Alhaalla - vaakahajotus
H = Ylhäällä - Pystyhajotus



Kuva 8. FALCON C + ALS.

Tekniset tiedot

Tuote

Pyöreä kattoon asennettava tuloilmalaite FALCON C a -a -bbb

Versio:

Käsin säädettävä: 1

Moottorisäätö: 2 (315, 400, 500)

Koko: 125, 160, 200, 250, 315, 400, 500

Lisävarusteet

Liitântälaatikko ALS d -aaa-bbb

Versio

FALCON C:lle	125	ALS	100-125
	160		125-160
	200		160-
	250		200
	315		200-
	400		250
	500		250-315
			315-
			400
			400-
			500

Ohjausyksikkö VHC a

Versio

Laitekuvaus

Swegonin kattoon asennettava pyöreä monikartiohajoitin tyyppiä FALCON C varustettuna liitântälaatikolla ALS, seuraavin ominaisuuksin:

- Säädettävä vaaka- tai pystysuuntainen hajotuskuvio
- Jauhemaalattu valkoiseksi, RAL 9003/NCS S 0500-N
- Puhdistettava liitântälaatikko ALS, jossa irrotettava ja lukittava säätöpelti, mittausyhde sekä sisäpuolinen pintavahvistettu äänieriste.

Koko: FALCON Ca a -bbb + ALSd aaa-bbb xx kpl