

Cable Caps for Power Cables

Installation Instruction EPP-0030-INT-3/98

General Instructions

Raychem endcaps are supplied in an expanded form. When heated above 125°C they attempt to shrink back to their original dimensions, conforming to the objects they cover. Use a propane (preferred) or butane gas torch. Adjust the torch to obtain a soft blue flame with a yellow tip. Pencil-like blue flames should be avoided. Keep the torch aimed in the shrink direction to preheat the material. Keep the flame moving continuously to avoid scorching the material.

Cable Preparation

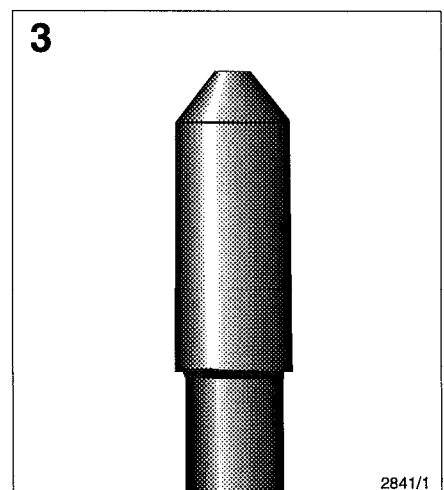
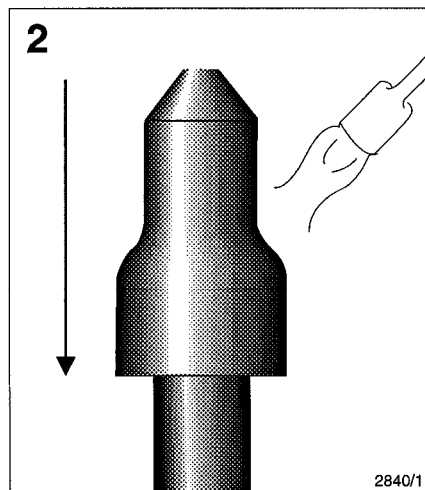
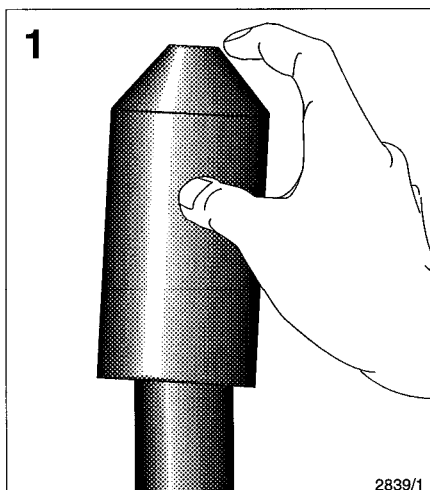
If necessary cut the cable end so that it is straight and even. Remove serving and armour (if any). Clean and degrease cable and parts that will come into contact with sealant.

Installation of cable cap

Place the cap over the end of the cable.

Shrink the cap into place, starting at the closed end and working towards the cable. Installation of cable cap completed.

Allow the cap to cool before applying any mechanical strain.



The Information contained in these installation instructions is for use only by installers trained to make electrical power installations and is intended to describe the correct method of installation for this product. However, TE Connectivity has no control over the field conditions which influence product installation.

It is the user's responsibility to determine the suitability of the installation method in the user's field conditions. TE Connectivity's only obligations are those in TE Connectivity's standard Conditions of Sale for this product and in no case will TE Connectivity be liable for any other incidental, indirect or consequential damages arising from the use or misuse of the products.

Raychem, TE Connectivity and TE connectivity (logo) are trademarks.

© 2011 Tyco Electronics Raychem GmbH.

Общи инструкции

BG

Кабелните капи на Raychem се доставят в разпънато състояние. При нагряване над 125°C те се стремят да се свият до първоначалните си размери и обхващат плътно обекта под тях. Използвайте пропан или бутан. Регулирайте горелката така, че да преобладава мекият, жълт пламък. Дръжте горелката наклонена в посоката на свиване така, че да подгръзва студените части на тръбата. Движете непрекъснато пламъка, за да избегнете прегаряне и нагърчване на материала.

Подготовка на кабела

Ако е необходимо отрежете края му, така че да е прав и равен. Отстранете острите телове ако има такива. Почистете обвивката с разтворител в участъка, който ще контактува с лепилото.

Монтаж на капата

1. Поставете капата върху края на кабела.
2. Свийте капата, като започнете от глухата и част и продължете към кабела.
3. Оставете я да изстине преди да я подложите на механически натоварвания.

Všeobecné pokyny

CZ

Kabelové uzávěry firmy Raychem jsou dodávány v roztaženém tvaru. Při zahřátí na teplotu vyšší než 125 °C se začínají smršťovat na původní rozměry, přičemž obepnou předmět, který zakrývají.

Používejte propanový (výhodnější) nebo propan-butanový plynový hořák. Nastavte hořák tak, aby plamen byl měkce modrý se žlutou špičkou. Modrý, ostrý plamen je nepřipustný. Plamen orientujte do směru smršťování, aby se smršťovaný materiál předehtřival. Hořákem pohybuje rovnoměrně tak, abyste zabránili místnímu přehřátí materiálu.

Příprava kabelu

Jestliže je to nezbytné, zkratíte konec kabelu tak, aby řez byl kolmý na osu kabelu a hladký.

Odstraňte veškeré ochranné obaly kabelu a pancíř, pokud jsou na kabelu použity.

Všechna místa kabelu, která přijdou do styku s lepidlem, důkladně očistěte a odmastěte.

Montáž kabelového uzávěru

1. Navlékněte kabelový uzávěr na očiš- těný a odmaštěný konec kabelu.
2. Kabelový uzávěr smršťete tak, že začnete od jeho uzavřeného konce a pokračujete směrem na kabel.
3. Montáž kabelového uzávěru je tímto hotova. Před jakýmkoliv mechanickým namáháním nechte kabelový uzávěr vychladnout.

Allgemeines

DE

Raychem's wärmeschrumpfende Endkappen werden in expandierter Form geliefert.

Bei Erwärmung auf Temperaturen über 125°C schrumpfen sie auf ihre vorbestimmte Größe (Herstellungszustand) und passen sich ganz der Form des darunterliegenden Körpers an.

Montagehinweise

Möglichst Propan- (wird bevorzugt) oder Butangas verwenden. Weiche, gelbe Flammenspitze einstellen. Scharfe, blaue Flammenspitze vermeiden. Flamme beim Aufschrumpfen in Schrägfrichtung halten, damit die Endkappen entsprechend vorgewärmt werden. Brenner stetig bewegen, um örtliche Überhitzung zu vermeiden. Metallteile gut vorwärmen (ca. 60°C).

Vorbereitung des Kabels

Kabel- bzw. Leitungsende gerade abschneiden.

Bei einem Kabel mit Bewehrung und Faserstoffumhüllung ist beides, wie üblich, abzusetzen.

Sämtliche zu verklebenden Teile reinigen und mit fettfreiem Lösungsmittel entfetten.

Gebrauchsanweisung des Lösungsmittelherstellers ist zu beachten.

Installation

1. Endkappe bis zum Anschlag auf Kabel- bzw. Leitungsende aufsetzen.
2. Von oben ausgehend Endkappe aufschrumpfen.
3. Fertig installierte Endkappe. Endkappe vor **mechanischer** Belastung auf Umgebungstemperatur **abkühlen lassen**.

Instructions Générales

FR

Les capuchons Raychem sont livrés expansés. Quand on les chauffe au dessus de 125 °C ils se rétreignent essayant de retrouver leurs dimensions de moulage il se conforment au substrat.

L'utilisation d'une torche au propane est conseillée plutôt qu'une torche au butane.

Régler la flamme pour qu'elle soit douce, bleue avec une extrémité jaune. L'utilisation de flamme avec un dard bleu est proscrite. Diriger la flamme vers les parties qui reste à rétreindre pour les préchauffer.

Maintenir la flamme en mouvement pour éviter de brûler la surface du matériau.

Préparation du câble

Si nécessaire recouper le câble pour obtenir une coupe droite et nette. Enlever l'armure et le revêtement extérieur si il n'est pas prévu pour assurer l'étanchéité. Nettoyer, dégraisser et abraser la zone du câble qui sera en contact avec l'adésif.

Installation

1. Mettre le capuchon sur l'extrémité du câble.
2. Rétreindre le capuchon, en commençant par l'extrémité fermée et en poursuivant vers l'autre extrémité pour finir l'installation.
3. Laisser refroidir avant d'appliquer quelque contrainte mécanique que se soit.

Opće upute

HR

Raychem-ove toploskupljajuće završne kape isporučuju se u ekspaniranom stanju. Kod zagrijavanja na temperaturu preko 125°C skupljaju se na svoju unaprijed određenu veličinu (proizvedeno stanje) i prilagođavaju se obliku tijela oko kojeg se skupljaju. Upotrebljavajte plamenik sa propan (preporuča se) ili butan plinom.

Podesite plamenik tako da dobijete mekani plavi plamen sa žutim vrhom.

Oštri plavi plamen sličan olovci treba izbjegavati. Držite plamenik usmjeren u pravcu skupljanja da biste predgrijali materijal. Pomičite plamen kontinuirano da se izbjegne pregrijavanje materijala.

Priprema kabela

Ukoliko je potrebno kraj kabela izravnajte i odrežite tako da bude ravan. Kod kabela sa vanjskom mehaničkom zaštitom, skinite armaturu i ispunu kao obično, a kapu ugradite na unutarnji plašt (plastični ili metalni). Očistite i odmastite sve dijelove koji će doći u dodir sa ljevilom.

Ugradnja kape

1. Navucite završnu kapu preko kraja kabela.
2. Skupljanje kape započnite na zatvorenom kraju a nastavite prema otvorenom kraju.
3. Ugradnja kape je završena. Ostavite kapu da se ohladi prije bilo kakvih mehaničkih opterećenja.

Általános utasítások

HU

A Raychem végkupakok feltárgított formában szállítják. Ha 125°C hőmérsékletre melegítik a csövet, akkor lezsugorodik addig, amíg a cső alatti formára rá nem simul, illetve a gyártási átmérőig. A zsugorításhoz célszerű propán-bután gázégetőt használni. A lángot lágy sárga színűre kell beállítani, a szürő kék láng megégetheti a kupakot. Az égőt célszerű a zsugorítás irányába tartani, hogy előmelegedjen az anyag. Folyamatosan mozgatni kell az égőt, nehogy megpörköljön az anyag.

Kábelekészítés

Szükség esetén vágd le a kábel végét egyenesen. Távolítsd el a hegyes, éles végeket. Tisztítsd meg és zsírtalanítsd a végét, ami a ragasztóanyaggal érintkezni fog.

A kupak szerelése

1. Told fel a kupakot a kábelvégre ütközésig.
2. Zsugorítsd le a kupakot a zárt végénél kezdve és fokozatosan haladj a nyitott vég felé.
3. A csövet nem szabad kihűlés előtt mechanikailag terhelni.

Instrucțiuni generale

RO

Capișoanele Raychem pentru etanșare capete de cablu sînt furnizate în formă expandată. Cînd sînt încălzite la 150°C, tind să revină la dimensiunile inițiale, urmărind conturul obiectelor pe care le acoperă. Folosiți un arzător cu propan (preferabil) sau butan. Reglați arzătorul pentru a obține o flacără ușor albastră cu un vîrf galben. Flacără de un albastru intens trebuie evitată. Tineți arzătorul îndreptat în direcția termocontractării pentru a preîncălzi materialul. Mișcați flacăra continuu pentru a evita degradarea materialului.

Pregătirea cablului

Dacă este necesar, tăiați capătul cablului astfel încît să fie drept. Îndepărtați iuta și armătura la cablurile cu înveliș exterior din iută. Curățați și degresați toate părțile care vor intra în contact cu adezivul.

Instalarea capișonului

1. Puneți capișonul peste capătul cablului.
2. Termocontractați capișonul începînd de la capătul închis și lucrînd în jos către cablu.
3. Instalarea capișonului este completă. Lăsați capișonul să se răcească înainte de a-i aplica șocuri mecanice.

Splošna navodila

SI

Raychemove toploskrčljive zaključne kape se dobavljajo v ekspaniranem stanju.

Pri segrevanju čez 125 °C se skrčijo na v naprej določeno velikost ter se prilagodijo obliki predmeta, katerega obdajajo.

Uporabljajte plamen, ki ga dobite s propan (se priporoča) ali butan plinom.

Goričnik nastavite tako, da dobite plamen z mehkim rumenim vrhom. Izogibajte se plamenu z ostrim modrim vrhom.

Pri segrevanju usmerite plamen v smeri krčenja materiala. Tako se opravi ustrezno predgretje cevi oziroma oblikovanih delov.

Plamen neprestano premikajte in se izogibajte lokalnemu pregrevanju materijala.

Priprava kabla

Če je potrebno poravnajte konec kabla in ga odrežite tako, da bo konec kabla poravnane. Pri kablju z zunanjo mehansko zaščito odstranite armaturo in polnilo kot običajno in namestite zaključno kapo na notranji plašč kabla.

Očistite in razmastite vse dele, kateri bodo prišli v stik z ljevilom.

Montaža zaključne kape

1. Čez konec kabla namestite zaključno kapo.
2. S krčenjem kape začnite na zaprtem delu, nato pa nadaljujte proti odprtemu delu.
3. Montaža kape je končana. Pred kakršnikoli mehanskimi obremenitvami pustite kapo, da se ohladi na temperaturo okolice.

Všeobecne

SK

Káblové uzávery firmy Raychem sa dodávajú v rozťahnutom tvare. Ak sa zohrejú nad teplotu 125°C zmrastia sa do pôvodných rozmerov a prispôbia sa tvarom predmetu ktorý pokrývajú. K zmrastovaniu používajte propanový (výhodnejší), alebo propan-butanový plameň. Plameň nastavte tak, aby bol mäkký modrý so žltou špičkou. Ostrý modrý plameň nie je prípustný. Plameň orientujte do smeru zmrastovania, aby sa zmrastovací materiál predohrieval. Horákom pohybujte rovnomerne tak, aby ste zabránili miestnemu prehriatiu materiálu.

Príprava kábla

Ak je to potrebné, odrežte koniec kábla tak, aby rez bol kolmý na os kábla a hladký. Odstráňte ochranné obaly kábla a pancier ak ich kábel má. šetky miesta, ktoré prídu do styku s lepidlom, dôkladne očistite a odmastite.

Montáž káblového uzáveru

1. Na koniec kábla nasuňte káblový uzáver
2. Zmrastite uzáver. Zmrastovať začnite v mieste kde je káblový uzáver uzavretý a postupujte smerom ku káblu.
3. Týmto je montáž káblového uzáveru ukončená. Pred akýmkoľvek mechanickým namáhaním musí byť uzáver vychladnutý.

Опште препоруке

YU

Користите пропан (препоручује се) или бутан гас.

Подесите горионик тако да добијете мекано плави пламен са жутиим врхом. Треба избегавати оштри плави пламен, сличан оловци.

Крај кабла мора бити равно одсечен. Код армираних каблова са спољном заштитом, скините спољну заштиту и арматуру као и обично, а капу уградите на метални омотач.

Обезмастите и очистите спољни омотач/метални омотач употребљавајући одговарајуће средство за чишћење. Пре уградње предгрејте спољни омотач/метални омотач кабла.

1. Навуците завршну капу преко краја кабла.
2. Загревање и скупљање капе почните од затвореног краја, а наставите према отвореном крају.
3. Оставите капу да се охлади пре било каквих механичких оптерећења.

Bendri nurodymai

LT

Raychem galinės kapos tiekiamos išplėstoje formoje. Pašildžius iki 125°C jos ima trauktis iki pradinių išmatavimų ir prisitaiko prie kabelio, ant kurio užsodinamos. Rekomenduojame naudoti propano dujų degiklį. Pareguliuokite degiklį, kad gautumėte švelnios mėlynos spalvos liepsną su geltonu galiuku.

Venkite aštrios, pieštuko tipo mėlynos liepsnos. Degiklį laikykite nukreiptą užsodinimo kryptimi: taip iš anksto pašildysite medžiagą. Visą laiką judinkite degiklį, kad nesudegintumėte gaminio.

Kabelio paruošimas

Kabelio galas turi būti lygus, jei toks nėra – nupjaukite galiuką. Nuimkite šarvą, jei kabelis šarvuotas.

Nuvalykite ir nuriėbinkite kabelio galą ir dalis, kurios liesis su hermetiku.

Galinės kapos montavimas

1. Užmaukite kapą ant kabelio galo.
2. Užsodinkite kapą pradėdami nuo uždarąjo galo ir judėdami link kabelio. Kapos montavimas baigtas.
3. Prieš veikdami bet kokiais mechaniniais veiksniais, leiskite kapai ataušti.

OpÈe upute

BA

Raychem-ove toploskupljajuÈe zavrÈne kape isporuÈuju se u ekspaniranom stanju. Kod zagrijavanja na temperaturu preko 125°C skupljaju se na svoju unaprijed odre?enu veliÈinu (proizvedeno stanje) i prilogo?avaju se obliku tijela oko kojeg se kupljaju.

Upotrebljavajte plamenik sa propan (preporuÈa se) ili butan plinom. Podesite plamenik tako da dobijete mekani plavi plamen sa æutim vrhom. Oðtri plavi plamen sliÈan olovci treba izbjegavati. Dræite plamenik usmjeren u pravcu skupljanja da biste predgrijali materijal. PomiÈite plamen kontinuirano da se izbjegne pregrijavanje materijala. OÈistite i odmastite sve dijelove koji Èe doÈi u dodir sa ljepilom.

Priprema kabla

Ukoliko je potrebno kraj kabla izravnajite i odreæite tako da bude ravan. Kod kabla sa vanjskom mehaniÈkom zaøtitom, skinite armaturu i ispunu kao obiÈeno, a kapu ugradite na unutarnji plaøt (plastiÈni ili metalni).

Ugradnja kape

1. Navucite završnu kapu preko kraja kabla.
2. Skupljanje kape zapoÈnite na zatvorenom kraju a nastavite prema otvorenom kraju.
3. Ugradnja kape je završena. Ostavite kapu da se ohladi prije bilo kakvih mehaniÈkih optereÈenja.

Algemene richtlijnen

De Raychem eindkappen worden in geëxpandeerde vorm geleverd. Wanneer ze boven 125°C verwarmd worden proberen ze hun originele vorm terug te nemen zodat ze zich aanpassen aan de vorm van het substraat eronder. Gebruik een propaan (bij voorkeur) of butaanbrander. Regel de vlam zodat een zachte blauwe vlam met een gele punt verkregen wordt, een blauwe puntvlam dient vermeden te worden. Houd de vlam in de richting van de te krimpen stukken teneinde ze voor te verwarmen. De vlam moet voortdurend in beweging zijn teneinde met materiaal niet te verbranden.

Kabelvoorbereiding

Indien noodzakelijk de kabel opnieuw afzagen zodat een recht uiteinde verkregen wordt. Verwijder de wapening en de buitenmantel indien daar niet kan op afgedicht worden. Reinig, ontvet en ruw de zone van de kabel die in contact zal komen met de lijm van de eindkap.

Installatie

1. Plaats de eindkap over het kabeluiteinde.
2. Krimp de eindkap te beginnen bij het gesloten gedeelte en krimp verder in de richting van het andere uiteinde tot deze volledig is gekrompen.

Laat de eindkap afkoelen alvorens mechanisch te belasten.

Tyco Electronics Raychem GmbH
a TE Connectivity Ltd. Company
TE Energy
Finsinger Feld 1
85521 Ottobrunn/Munich, Germany
Tel: +49-89-6089-0
Fax: +49-89-6096-345
energy.te.com