

EAGLE Wall

Seinään asennettava tuloilmalaite suuttimilla



LYHYESTI

- Kääntyvät suuttimet
- 100 %:sen joustava hajotuskuvio
- Puhdistettava
- Säädetty ilmarako tehon suurentamiseksi
- Helppo säätää
- Käytetään liitäntälaatikon ALV kanssa
- Useita erilaisia väri vaihtoehtoja

ILMAVIRTA - ÄÄNITASO							
EAGLE Wall	ALV	25 dB(A)		30 dB(A)		35 dB(A)	
Koko	Koko	l/s	m ³ /h	l/s	m ³ /h	l/s	m ³ /h
300-150	300-150-100-B	15	54	20	72	33	119
400-150	400-150-125-B	24	86	29	104	42	151
400-200	400-200-160-B	37	133	46	166	60	216
550-250	550-250-200-B	52	187	70	252	85	306
550-300	550-300-250-B	90	324	105	378	120	432

Taulukon tiedot perustuvat 50 Pa:n kokonaispaineeseen suljetulla ilmaraoilla.

Tekniset ominaisuudet

Rakenne

Nelikulmainen seinään asennettava tuloilmalaite. Ilmanvaihtolaite on varustettu aerodynaamisesti muotoilluilla kääntyvillä suuttimilla. Ilmanvaihtotehon lisäämiseksi hajotinlevy voidaan kääntää ulos, jolloin yläosaan avautuu rako.

Materiaali ja pintakäsittely

Hajotinosaa on valmistettu teräslevystä ja alumiinista. Liitäntälaatikko ALV on valmistettu sinkitystä teräslevystä. Koko tuloilmalaite on maalattu Swegonin valkoisella vakiovärillä, RAL 9003/NCS S 0500-N. Se on saatavana myös vaihtoehtoisissa vakioväreissä: Tummanharmaa RAL 7037, metalliväri RAL 9006, musta RAL 9005, vaaleanharmaa RAL 9007 ja valkoinen RAL 9010. Suuttimet on valmistettu muovista (polypropeeni).

Lisävarusteet

Liitäntälaatikko:

ALV. Valmistettu sinkitystä teräslevystä. Sisältää irrotettavan säätöpellin, kiinteän mittausyhteen ja ilmanjakolevyn. Liitäntälaatikkoa on saatavana kahdella liitäntävaihtoehdolla varustettuna: liitäntä takaa tai liitäntä sivulta.

Kehys:

ALVT 1d. Mahdollistaa liitäntälaatikon ALV sulauttamisen ympäröiviin rakenteisiin.

Käyttö

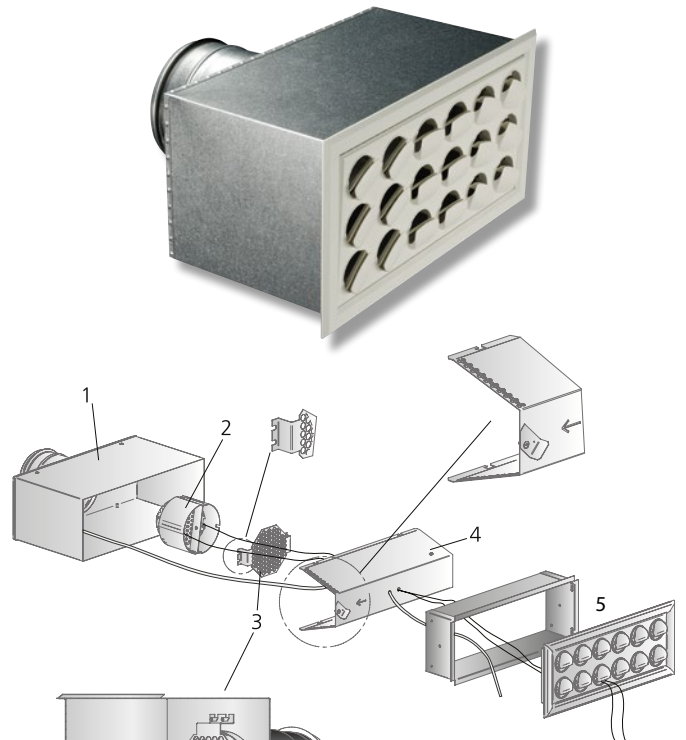
Kaikkia suuttimia voidaan kääntää 360°. Tämä mahdollistaa lukemattoman määrän erilaisia hajotuskuvia ilmaa, että painehäviö tai äänitaso muuttuvat.

Hajotinosaa voidaan kallistaa ulos, jolloin yläosaan avautuu rako. Tätä ominaisuutta käytetään haluttaessa suurempaa ilmanvaihtotehoa. Jos ilmanvaihtolaite jostain syystä asennetaan nurkan läheisyyteen, suuttimien avulla hajotuskuvio voidaan säätää huoneeseen sopivaksi. Käytä silloin vaihtoehtoisista 45° hajotuskuvia.

Liitäntälaatikko ALV on sovitettu sopimaan kipsilevyseiniin, joiden rankaväli on 600 mm tai 450 mm.

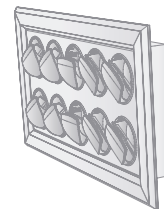
Asennus (Ks. kuva 1)

1. Tee reikä seinään mittakuvien mukaisesti.
2. Asenna liitäntälaatikko seinään.
3. Tiivistemassaa asennetaan liitäntälaatikon ja kiinnityskehyn väliin ilmapuotojen estämiseksi. Työnnä asennuskehys liitäntälaatikkoon ja kiinnitä päädyistä ruuveilla liitäntälaatikkoon ja seinärakenteeseen.
4. Osien irrotus ja asennus on esitetty kuvassa 1.
5. Paina hajotinosaa kiinni asennuskehykseen.

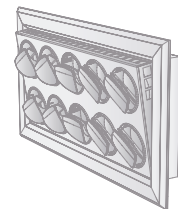


Vaimennuskeskiön 4 lukitseminen pikalukituksen ja kahdeksankulmisen hajotuslevyn lukitseminen kanavaliitäntään.

1. Liitäntälaatikko
2. Säätöpelti, pikalukitus
3. 8-kulmainen hajotuslevy
4. Vaimennuskeskiö
5. Kiinnityskehys ja ilmalaite



Suljettu rako



Avoin rako

Kuva 1. Asennus.

Säätö

Tee säätö hajotinosaa asennettuna. Vedä mittausletku ja säätönaru ulos suuttimen kautta. Liitä painemittari mittausletkuun. Haluttu säätöpaine voidaan laskea laitteen k-kertoimen avulla. Aseta säätöpelti oikeaan asentoon ja solmi pellin naruihin solmu merkiksi pellin asennosta. Kiinnitä narut sitten lukitusruuvilla ilmanjakolevyyn.

K-kerroin ilmenee laitteen tuotemerkinnässä ja säätöoppaassa, joka löytyy kotisivuiltamme internetistä.

Huolto

Laitteen pinta puhdistetaan tarvittaessa haalealla vedellä ja astianpesuaineella. Kanavistoon päästään seuraavasti: kallista hajotinosaa alas, vedä ilmanjakolevy ulos ja käännä pelti täysin avoimeen asentoon.

Tekniset tiedot

- Äänitaso dB(A) on ilmoitettu huoneelle, jonka ekvivalentti absorptioala on 10 m².
- Heittopituus $I_{0,2}$ on mitattu isotermisessä sisäänpuhaluksessa.
- Käyrästöjen tiedot koskevat EAGLE W –laitetta, jonka yläreuna on 200 mm päässä katosta. Heittopituuksien korjaus muilla laitteen ja katon välisillä etäisyyksillä, katso kuvaston tekninen osa.
- Suositeltu maksimilämpötila on 12 K suuttimien vakioasetuksilla.
- Ilmavirran leviämisen, oleskelutilan ilmannopeuksien tai muunkokoisten huoneiden äänitason laskemiseen voidaan käyttää laskentaohjelmaamme, joka löytyy osoitteesta www.swegon.fi.

Äänitiedot - EAGLE W + ALV - Tuloilma

Äänitehotaso, L_w (dB)

Taulukko, K_{OK}

Koko	Keskitaajuus (oktaavikaista) Hz							
EAGLE W + ALV	63	125	250	500	1000	2000	4000	8000
300-150	-2	7	5	-2	0	-5	-15	-21
400-150	-1	5	5	0	-1	-6	-15	-20
400-200	1	6	6	0	0	-7	-16	-21
550-250	-3	6	6	1	-1	-7	-15	-19
550-300	0	7	4	3	-1	-9	-17	-20
Ero ±	2	2	2	2	2	2	2	2

Äänenvaimennus ΔL (dB)

Taulukko ΔL

Koko	Keskitaajuus (oktaavikaista) Hz							
EAGLE W + ALV	63	125	250	500	1000	2000	4000	8000
300-150	20	12	8	2	6	13	7	7
400-150	18	8	7	5	6	7	10	12
400-200	14	11	4	3	5	7	5	5
550-250	11	11	3	4	2	3	5	8
550-300	13	9	2	3	5	3	4	5
Ero ±	2	2	2	2	2	2	2	2

Mitoituskäyrästä

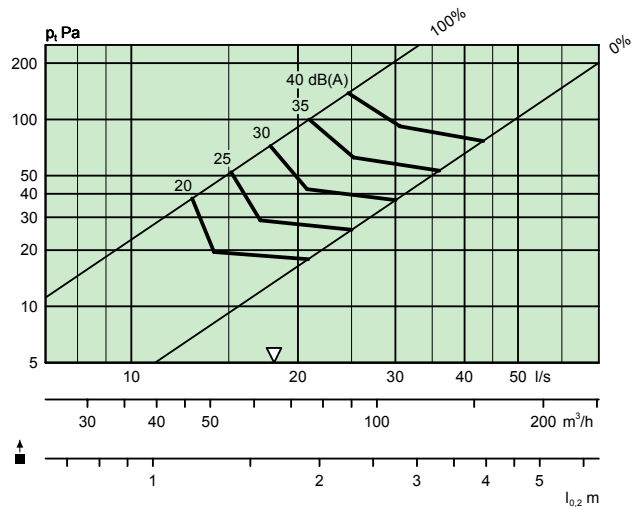
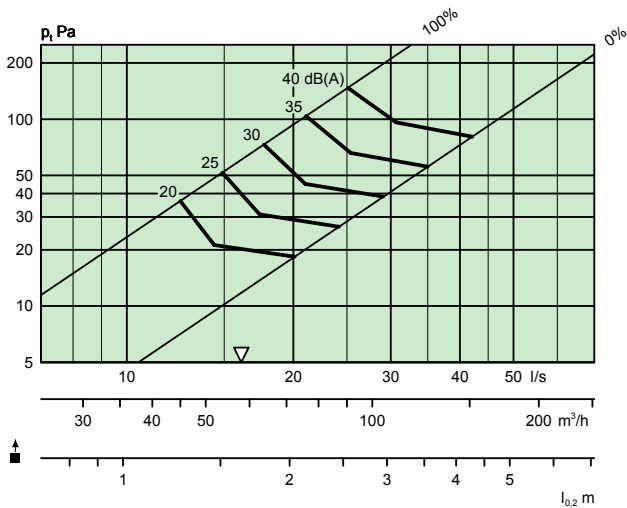
EAGLE W + ALV - Tuloilma

Ilmavirta - Painehäviö - Äänitaso - Heittoisuus

- Käyrästä ei saa käyttää säätöön.
- ∇ = Minimivirta, joka vaaditaan riittävän säätöpaineen saavuttamiseksi.
- dB(A) koskee normaalivaimennettua huonetta (4 dB:n huonevaimennus).
- dB(C) arvo on yleensä 6-9 dB korkeampi kuin dB(A) arvo.
- Suutinasetus pitkällä heittoituudella, suurentaa $I_{0,2}$ -kertoimen 1,8-kertaiseksi. Katso kuva suutinasetuksista.

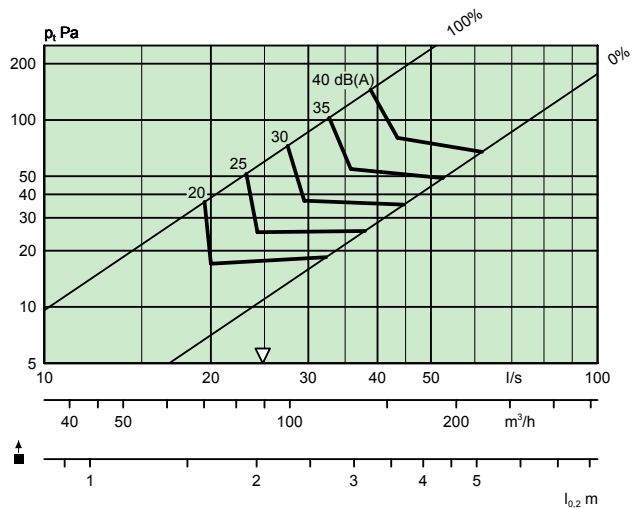
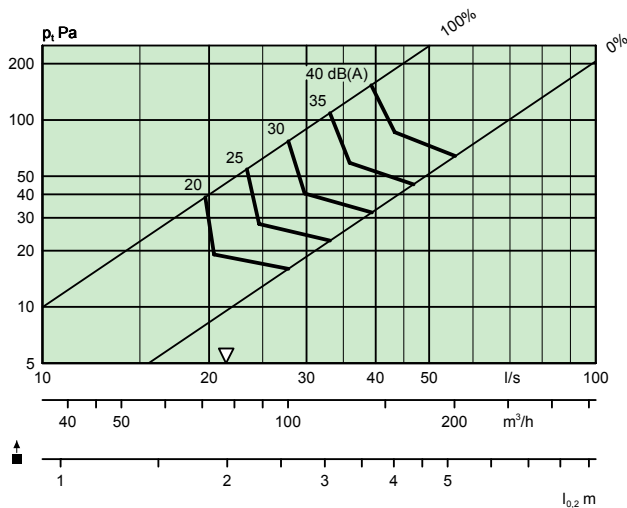
EAGLE W 300-150 + ALV 300-150-100-B/K, Rako kiinni

EAGLE W 300-150 + ALV 300-150-100-B/K, Rako auki

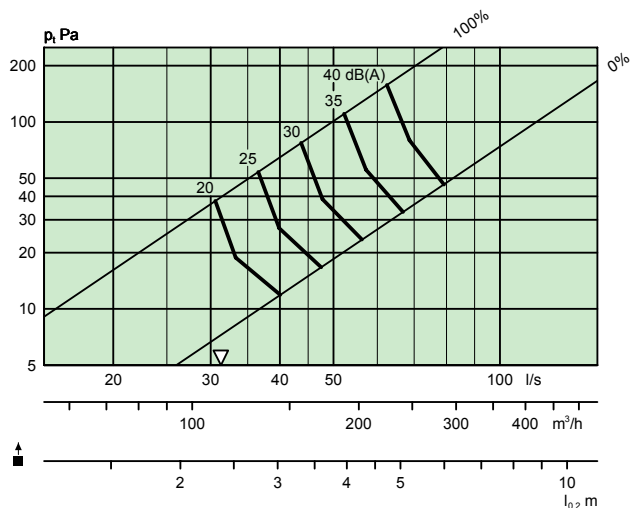


EAGLE W 400-150 + ALV 400-150-125-B/K, Rako kiinni

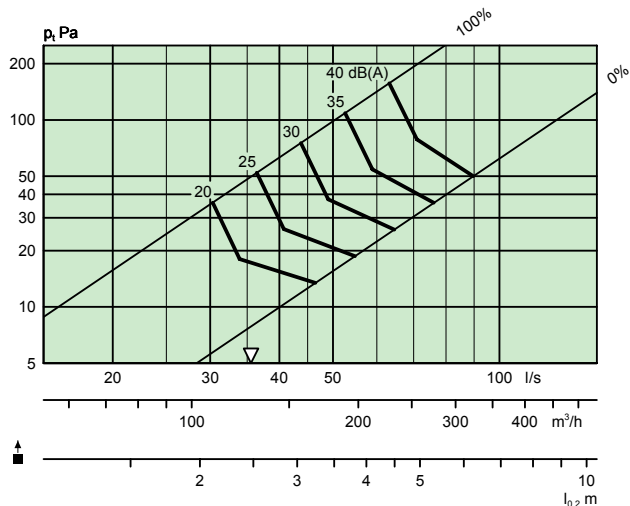
EAGLE W 400-150 + ALV 400-150-125-B/K, Rako auki



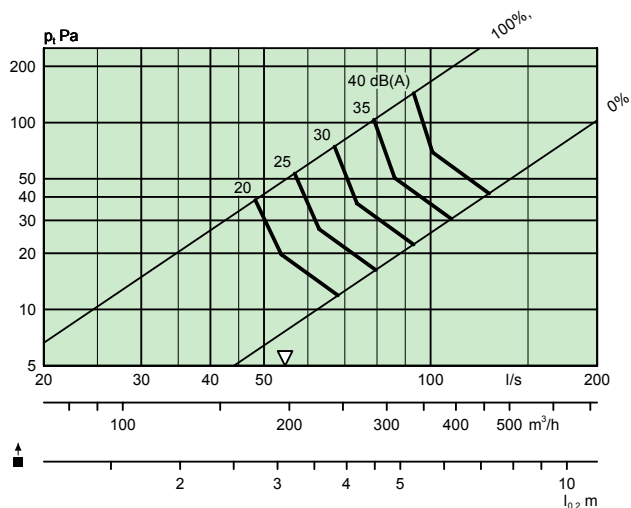
EAGLE W 400-200 + ALV 400-200-160-B/K, Rako kiinni



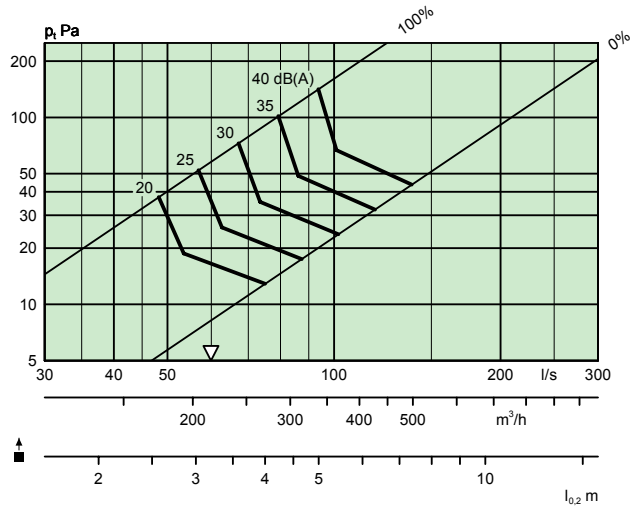
EAGLE W 400-200 + ALV 400-200-160-B/K, Rako auki



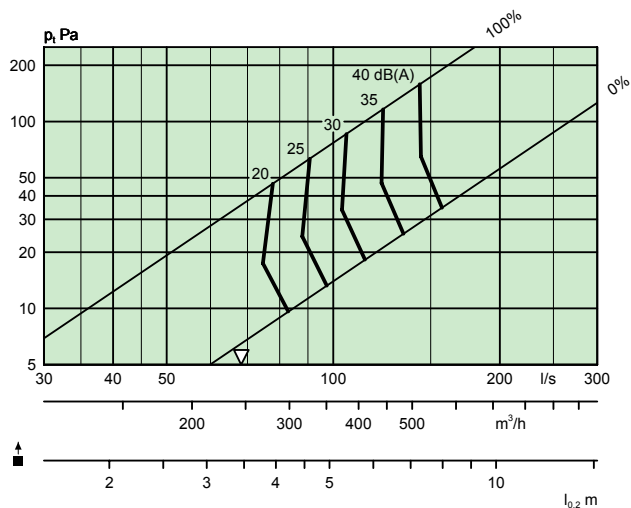
EAGLE W 550-250 + ALV 550-250-200-B/K, Rako kiinni



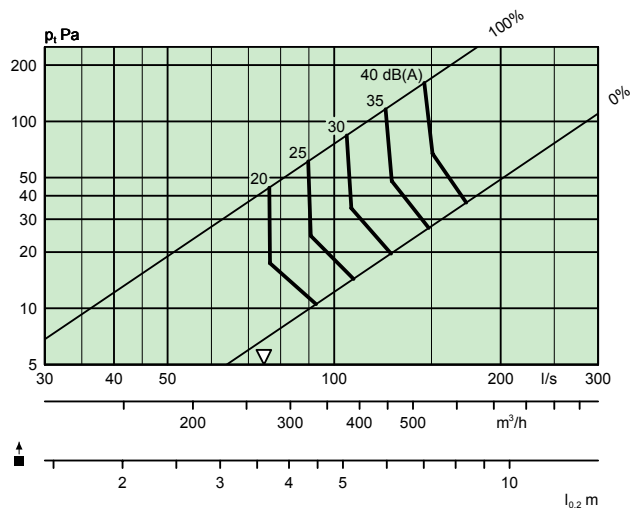
EAGLE W 550-250 + ALV 550-250-200-B/K, Rako auki



EAGLE W 550-300 + ALV 550-300-250, Rako kiinni



EAGLE W 550-300 + ALV 550-300-250, Rako auki



Mitat ja paino

EAGLE W

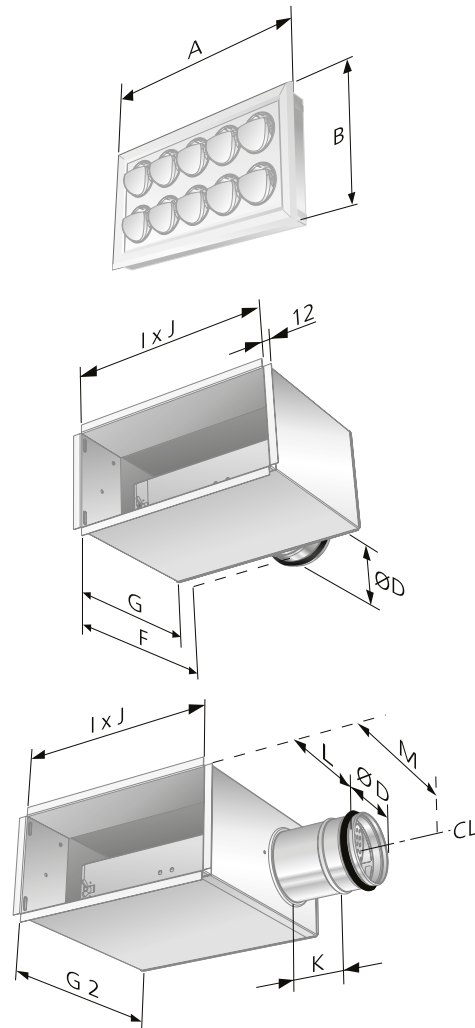
Koko	A	B	ØD	F	G	G2	K	L	M	I x J	Paino, kg
300-150	330	180	99	295-375	225-305	270-350	85	145-225	195-275	305 x 155	3,0
400-150	430	180	124	295-375	225-305	331-411	85	180-260	240-320	405 x 155	3,5
400-200	430	230	159	315-395	225-305	331-411	100	145-225	225-305	405 x 205	4,0
550-250	580	280	199	360-440	251-331	371-451	120	145-225	245-325	555 x 255	6,5
550-300	580	330	249	385-465	251-331	425-505	145	145-225	275-355	555 x 305	7,5

Asennusaukon mitat I x J

Mitat G2, K, L ja M koskevat sivulle liitettyä liitäntälaatikkoa

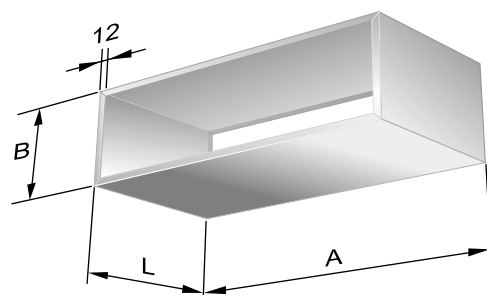
ALVT 1d. kehys

Koko	A	B	L
300-150	330	180	230
400-150	430	180	230
400-200	430	230	230
550-250	580	280	255
550-300	580	330	255

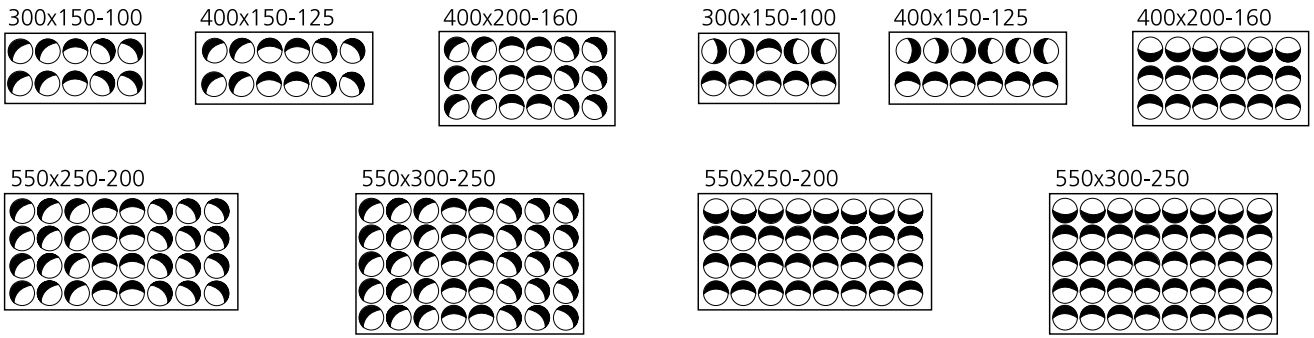


2007.053

Kuva 2. EAGLE W ja liitäntälaatikko ALV.

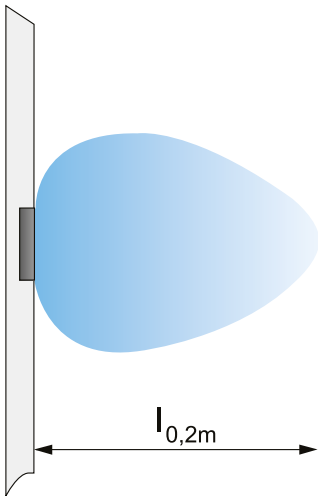


Kuva 3. Kehys ALVT 1d.

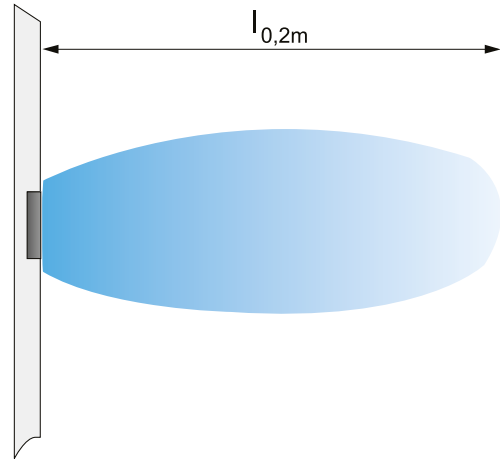


Kuva 4. Vakio suutinkuvio, lyhyt heittopituus.

Kuva 5. Suutinkuvio, pitkä heittopituus.



Kuva 6. Isovel. Vakiohajotuskuvio (Lyhyt heittopituus).



Kuva 7. Isovel. Hajotuskuvio, pitkä heittopituus.

Erittely

Tuote

Nelikulmainen seinään
asennettava tuloilmalaite
kääntyvillä suuttimilla

EAGLE W b -aaa -bbb

Versio

Nimellisleveys mm:
300, 400, 550

Nimelliskorkeus mm:
150, 200, 250, 300

Vakiomallisto

Koko: 300-150
400-150
400-200
550-250
550-300

Lisävarusteet

Liitântälaatikko ALV e -aaa-bbb-ccc -d

Versio:

Koko: ALV
300-150 300-150-100
400-150 400-150-125
400-200 400-200-160
550-250 550-250-200
550-300 550-300-250

Liitântävaihtoehdot:
Takasivu = B
Pääty = K

Kehys ALVT 1 e -aaa -bbb

Versio:

Koko: 300-150
400-150
400-200
550-250
550-300

Laitekuvaus

Swegonin täydellinen nelikulmainen, seinään asennettava EAGLE W –tyyppinen tuloilmalaite ALV-liitântälaatikolla ja seuraavin toiminnoin:

- 100 %:sen joustava hajotuskuvio
- Erikseen säädettävät suuttimet
- Polttomaalattu valkoiseksi, RAL 9003/NCS S 0500-N
- Puhdistettava ALV-liitântälaatikko irrotettavalla säätöpellillä.
- Mittausmenetelmän menetelmävirhe vähäinen

Koko: EAGLE Wb - aaa - bbb + xx kpl
ALVe aaa - bbb - ccc - d

Lisävarusteet:

Kehys: ALVT 1e -aaa - bbb xx kpl