

# DRI

VARIZON® Piennopeuslaite säädettävällä hajotuskuviolla



## LYHYESTI

- Säädettävä hajotuskuvio ja lähivyöhyke
- Sopii kaikenlaisiin tiloihin
- Helposti puhdistettava
- Mittausyhde
- Erittäin helppo upottaa alakattoon tai seinään
- Peitetyt ruuviliitännät
- Eri väri vaihtoehtoja

ILMAVIRTA - ÄÄNITASO			
DRI	25 dB(A)	30 dB(A)	35 dB(A)
Koko	l/s	l/s	l/s
200	220 (145)	265 (175)	315 (210)
250	340 (220)	400 (260)	480 (315)
315	515 (350)	610 (410)	720 (490)
400	790 (515)	930 (610)	1100 (730)
200-600	610 (400)	725 (490)	860 (580)
250-800	840 (590)	980 (690)	1150 (800)

Äänitiedot esitetty huoneelle jonka ekvivalentti äänenvaimennuspinta on 150 m<sup>2</sup>, äänitaso mitattu 2 m päätelaitteesta. Suluissa olevat arvot ovat 10m<sup>2</sup> vaimennuspinnalle. Kaikissa tapauksissa on vähintään 4 x kanavahalkaisijan pituinen suora kanava ennen laitetta.

# Tekniset ominaisuudet

## Rakenne

Täydellinen laakea suorakaiteenmuotoinen lattialle, seinään tai kattoon sijoitettava piennopeuslaite. Runko-osa koostuu sivu- ylä- ja alalevyillä varustetusta takakappaleesta ja lukuisilla käännettävillä ilmansuuntauskennoilla varustetusta ilmanjakolevystä.

Ylälevyssä on pyöreä liitäntäaukko laitekoossa 200–400. Laittekoossa 200–600 ja 250–800 on suorakaiteenmuotoinen liitäntäosa.

Ilmanjakolevyssä on tarkastusluukku kanavan puhdistusta varten. Rungon edessä on yksi tai useampi rei'itetty otsalevy. Laittekoossa 200 ja 250 yksi otsalevy, joka voidaan poistaa ilman työkaluja. Laittekoossa 315, 400, 200-600 ja 250-800 on kaksi runkoon ruuveilla kiinnitettävää otsalevyä. Ruuviliitokset on peitetty irrotettavilla alumiinilistoilla. Toimitukseen sisältyy valkoisiksi maalatut kulmalistat laitteen kiinnittämiseksi pintaan tai uppoasennusta varten.

## Materiaali ja pintakäsittely

Laite on valmistettu sinkitystä teräslevystä ja alumiini-profiileista sekä polttomaalattu ulkopuolelta Swegonin valkoisella vakiovärillä RAL 9003/NCS S 0500-N. Se on saatavana myös vaihtoehtoisissa vakioväreissä: Mattaharmaa RAL 7037, valkoalumiini RAL 9006, mattamusta RAL 9005, harmaa alumiini RAL 9007 ja valkoinen RAL 9010.

## Erityistä

Vakiokokojen lisäksi laitetta toimitetaan mm. erikoismitaisina ja rakenteeltaan erikoisvahvistettuna. Lisätietoja varten pyydämme ottamaan yhteyttä Swegonin edustajaan.

## Käyttö

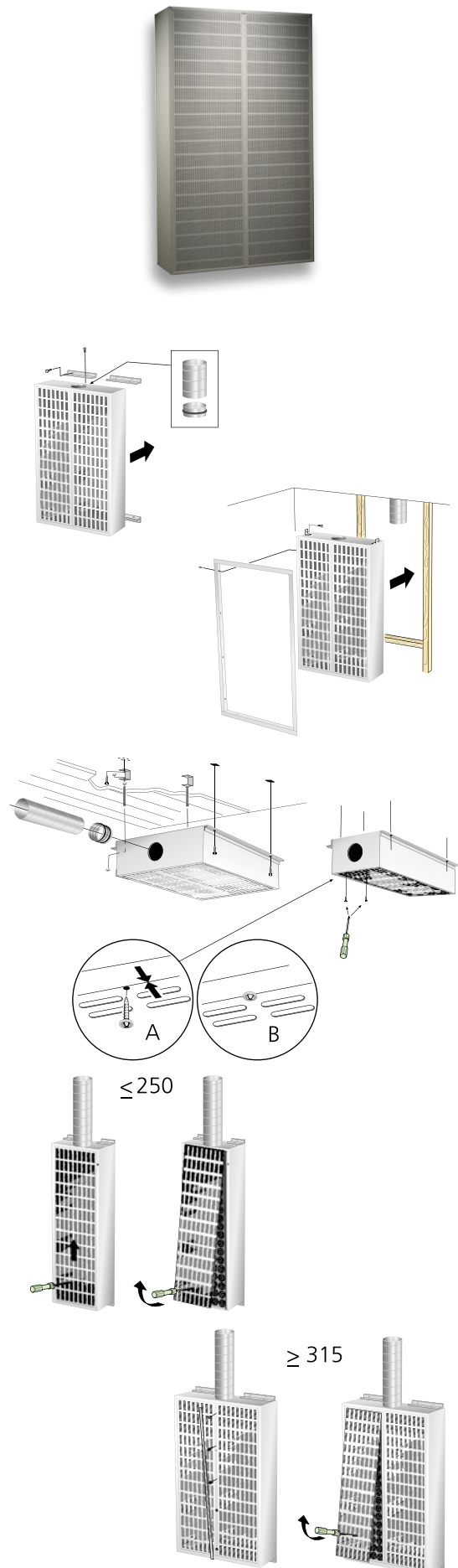
Otsalevyn takana olevilla käännettävillä ilmansuuntauskennoilla voidaan muuttaa lähivyöhykkeen laajuutta ilmavirran, painehäviön tai äänitason muuttumatta. Tämä helpottaa mm. huoneen kalustukseen mahdollisesti tulevaisuudessa tehtäviä muutoksia.

Huomaa että mitoituskäyrästä esitetyt äänitiedot on laskettu 150 m<sup>2</sup> vaimennuspinnalle. Kanavaliitostapaan on kiinnitettävä erityistä huomiota ettei äänitaso nouse yli halutun. Katso kuva 3..

## Asennus

Laite kiinnitetään seinään kulmalistojen avulla. Kattoasennuksessa käytetään riippukiinnikkeitä tai sidevanteita laitteen kiinnittämiseksi rakennuksen runkoon. Upotuksessa rakenteeseen muodostetaan kulmalistoista laitetta ympäröivä ja aukon peittävä kehys.

Kattoasennuksessa on otsalevyn kiinnitys varmistettava ruuvilla. Koskee ainoastaan kokoja 200 ja 250.



Kuva 1. Asennus.

## Säätö

Mittausyhde on sijoitettu laitteen yläreunaan. K-kerroin on ilmoitettu laitteen tuotemerkinnöissä. K-kertoimet sisältyvät myös säätöohjeisiin, jotka voidaan hakea kotisivuiltamme internetistä.

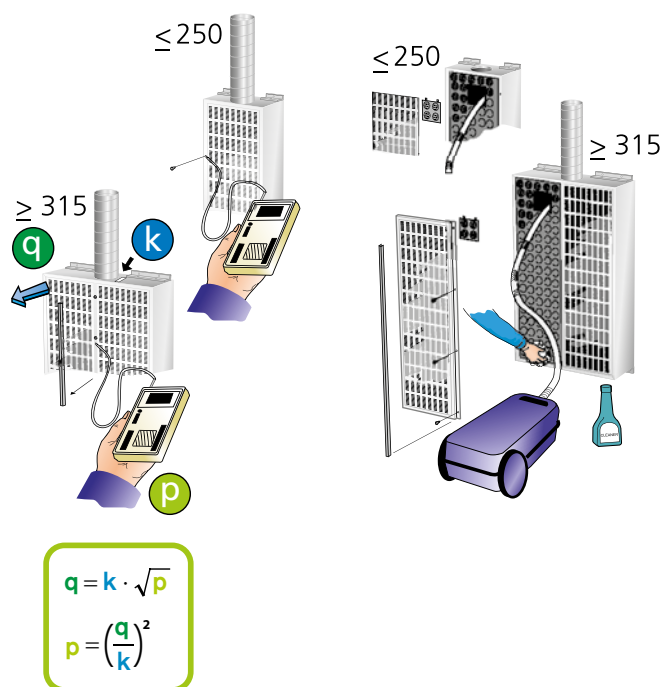
Ilmavirran säätöön suositellaan käytettäväksi esim. mittaus- ja säätöpeltiä, joka on sijoitettava vähintään 3 - 4 kanavahalkaisijan etäisyydelle laitteen liitäntäaukosta.

## Huolto

Laitte pestään tarvittaessa haalealla vedellä, johon on lisätty astianpesuainetta. Kanavistoon päästään irrottamalla otsalevy ja ilmanjakolevyssä oleva tarkastusluukku.

## Ympäristö

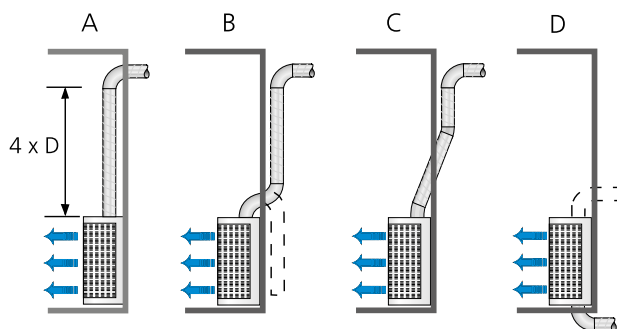
Rakennustarvikeselostus voidaan noutaa kotisivuiltamme internetistä.



Kuva 2. Säätö. Huolto.

## Tekniset tiedot

- Äänitiedot dB(A) on ilmoitettu huoneelle, jonka ekvivalentti absorptioala on 150 m<sup>2</sup>, ja mitattu 2 m:n etäisyydellä laitteesta. Laitte liitetty kanavaan jossa vähintään 4 x kanavahalkaisijan pituinen suojaetäisyys.
- Suurin suositeltava alilämpötila on 6 K.
- Ilmasuihkun leviäminen, ilmannotpeudet oleskeluvyöhykkeellä ja äänitasot muunkokoisille huoneille voidaan määrittää laskentaohjelma ProAir, jota voidaan hakea kotisivuiltamme internetistä.



Kuva 3. Esimerkkejä miten eri liitostavat vaikuttavat äänenkehitykseen. Katso taulukko.

## Äänitiedot

### DRI

#### Äänentehotaso L<sub>w</sub> (dB) (150 m<sup>2</sup>)

##### Taulukko K<sub>OK</sub>

Koko	Keskitaajuus (oktaavikaista)Hz								
	DRI	63	125	250	500	1000	2000	4000	8000
200	14	18	17	14	11	5	-2	-10	
250	15	19	18	14	10	4	-2	-6	
315	18	18	16	14	12	6	0	-8	
400	17	19	18	15	10	4	-3	-7	
200-600	17	18	18	15	10	4	-6	-11	
250-800	17	19	19	15	9	1	-11	-11	
Ero ±	2	2	2	2	2	2	2	2	

#### Äänenvaimennus ΔL (dB) (150 m<sup>2</sup>)

##### Taulukko ΔL

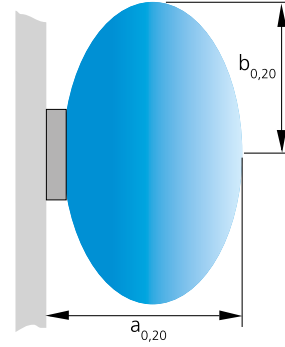
Koko	Keskitaajuus (oktaavikaista) Hz								
	DRI	63	125	250	500	1000	2000	4000	8000
200	17	12	6	2	2	3	5	4	
250	15	10	5	2	2	3	4	5	
315	14	9	4	1	0	1	2	2	
400	13	6	4	1	1	1	1	1	
200-600	10	4	1	0	0	0	0	0	
250-800	9	3	1	0	0	0	0	0	
Ero ±	2	2	2	2	2	2	2	2	

# Mitoituskäyrät

## DRI

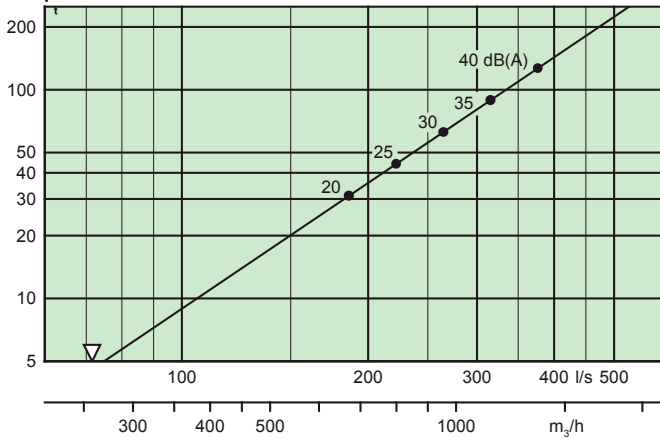
### Ilmavirta – Painehäviö – Äänitaso – Lähivyohyke

- Äänitiedot on ilmoitettu huoneelle, jonka ekvivalentti absorptioala on 150 m<sup>2</sup>, mitattuna 2 m:n etäisyydellä laitteesta. Laite on litetty kanavaan jossa vähintään 4 x kanavahalkaisijan pituinen suojaetäisyys. Katso kuva 3 miten eri liitostavat vaikuttavat äänitasoon.
- Äänitaso nousee n. 10 dB(A) kun tiedot esitetään 10m<sup>2</sup> huoneelle (mittaus 2 m laitteesta).
- Lähivyohyke on esitetty seinälle 100 mm lattiasta asennetulle päätelaitteelle. Lähivyohyke on etäisyys nopeus-ajakäyrään 0,2 m/s kun lämpötilaero on 3 °C.
- Käyrästä ei saa käyttää säätöön.
- ∇ = Pienin riittävän säätöpaineen edellyttämä ilmavirta.
- dB(C)-arvo on normaalisti 6 - 9 dB suurempi kuin dB(A)-arvo.
- Jos  $\Delta t = 6^\circ$ , lisätään mittoja  $a_{0,20}$  ja  $b_{0,20}$  n. 20 %:lla.

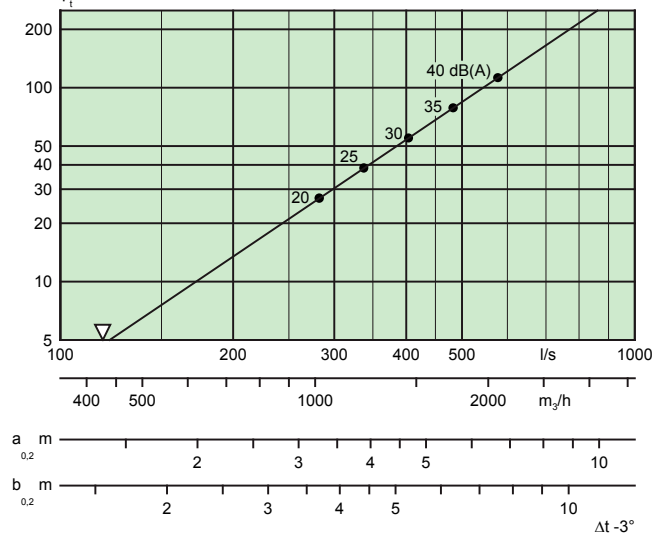


Kuva 4. Lähivyohyke.

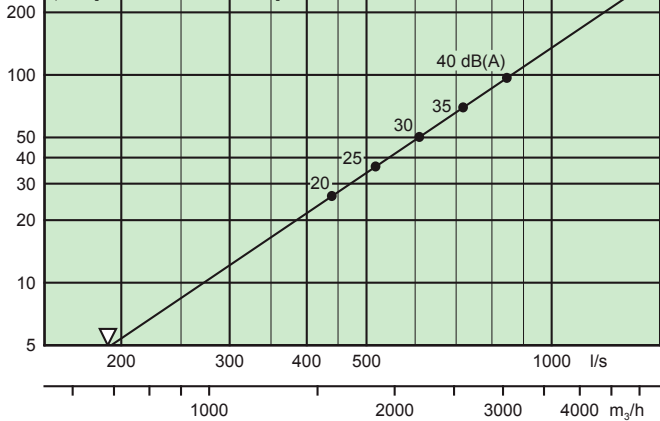
### DRI 200 (150 m<sup>2</sup> Sabine)



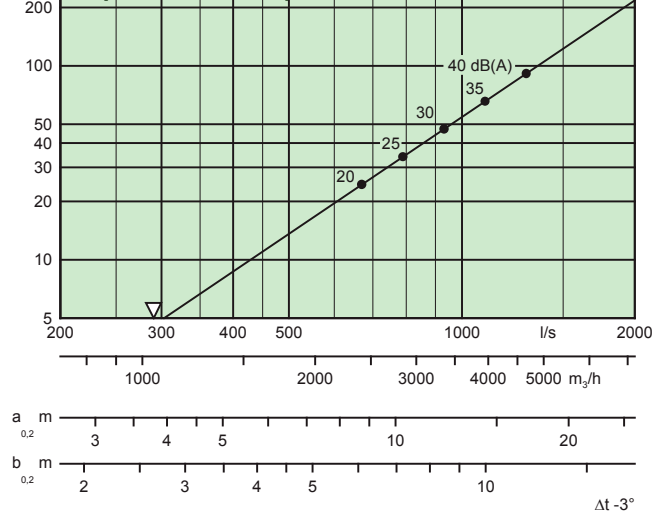
### DRI 250 (150 m<sup>2</sup> Sabine)

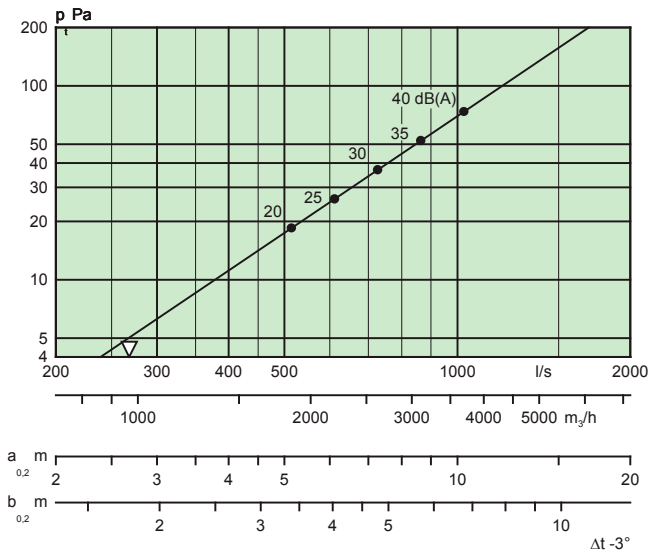
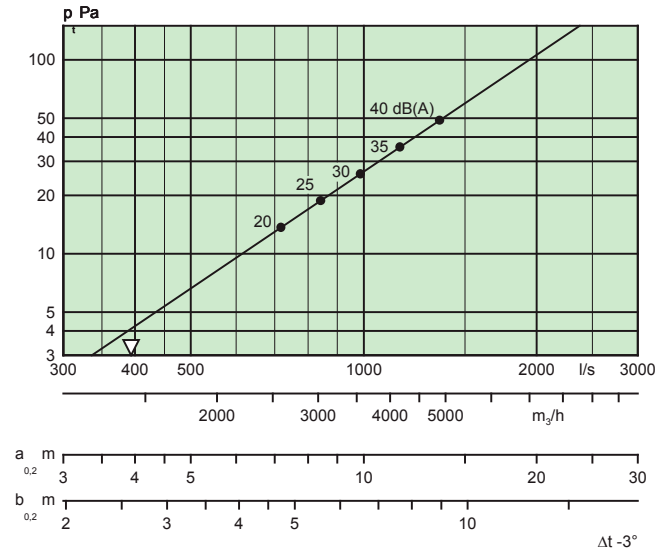


### DRI 315 (150 m<sup>2</sup> Sabine)



### DRI 400 (150 m<sup>2</sup> Sabine)



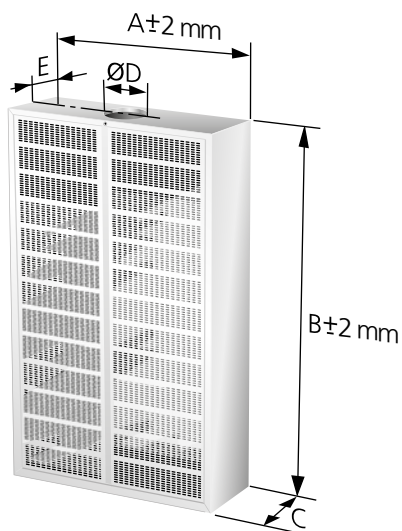
DRI 200-600 (150 m<sup>2</sup> Sabine)DRI 250-800 (150 m<sup>2</sup> Sabine)

## Mitat ja painot

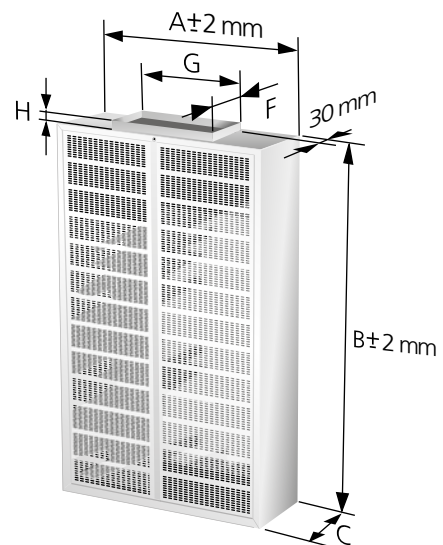
## DRI

Koko	Mitat (mm)							Paino (kg)
	A	B	C	ØD	E	F x G	H	
200	590	1190	300	200	115	-	0	23
250	590	1990	350	250	140	-	0	41
315	1190	1990	415	315	173	-	0	78
400	1190	1990	500	400	215	-	0	81
200-600	1190	1990	300	-	-	200 x 600	55	73
250-800	1190	1990	350	-	-	250 x 800	75	75

Pyöreällä kanavaliitännällä varustetussa DRI:ssä on sisäpuolinen liitântäkaulus.



Kuva 5. DRI 200 ... 400.



Kuva 6. DRI 200-600, 250-800.

## Erittely

### Tuote

Suorakaiteenmuotoinen pienno-  
peuslaite pyöreällä kanavaliitännällä DRI f -aaa

Versio:

Koko: 200, 250, 315, 400

Suorakaiteenmuotoinen pienno-  
peuslaite suorakaiteenmuotoisella  
kanavaliitännällä DRI f -aaa -bbb

Versio:

Koko: 200-600, 250-800

## Laitekuvaus

Swegonin VARIZON® suorakaiteenmuotoinen pienno-  
peuslaite DRI, seuraavin ominaisuuksin:

- Säädetty lähivyöhyke ja hajotuskuvio
- Vaihdettavat etulevyt
- Tukkeutumaton
- Kiinteä mittausyhde
- Puhdistettava
- Peitelistat uppoasennusta varten
- Polttomaalattu valkoiseksi

Koko: DRI f aaa - bbb

xx kpl