

## New Covers for SC Type Compressors

As from 2nd quarter 2000 Danfoss plans to introduce new covers for the electrical equipment of the SC type compressors. The new cover (Fig. 2) is simpler than the present one (Fig. 1), since the detachable clamp has been replaced by two integrated plastic snap-on devices. The new cover can be removed by affecting one of the integrated snap-on devices, either by placing a screwdriver in one of the two openings on the front cover or by directly affecting one of the snap-on devices on either side of the cover. Subsequently the cover is easily removable by twisting it. The new cover is assembled by pressing it over the bracket of the current lead-in until the snap-on devices snap into the fastening holes of the bracket designed for this.

The cover for the 220V compressors has the code number 103N2009 and the cover for the 115V compressors has the code number 103N2008.

In future the new covers will be supplied in plastic bags instead of cardboard boxes. The covers have been approved separately, so there is no new approval of the appliances required. For a dimensional sketch of the new cover, please turn over.

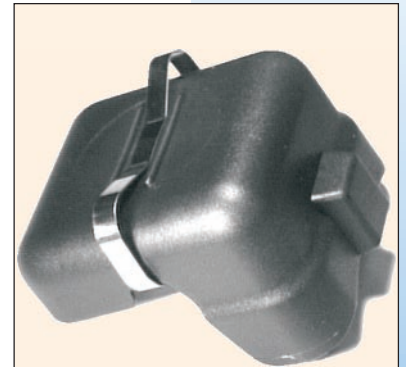


Fig. 1: Old cover

### Neue Deckel für Kompressoren der SC Baureihe

Anfang des 2. Quartals 2000 plant Danfoss die Einführung neuer Deckel für die elektrische Ausrüstung der SC-Kompressoren. Der neue Deckel (Fig. 2) ist einfacher als der heutige (Fig. 1), da die lose montierte Klemme durch zwei integrierte Kunststoff-Verrastungen ersetzt wurde. Der neue Deckel kann durch Einwirkung auf eine der beiden integrierten Rastnasen entfernt werden. Entweder steckt man einen Schraubendreher in eine der beiden Öffnungen an der Vorderseite des Deckels oder drückt direkt auf eine der Rastnasen an der Seite des Deckels. Danach kann der Deckel leicht durch Drehen entfernt werden. Der neue Deckel wird montiert, indem er über den Beschlag der Stromdurchführung gedrückt wird, bis die Rastnasen in die dafür vorgesehenen Befestigungslöcher im Beschlag einrasten.

Der Deckel für 220V-Kompressoren hat die Bestellnummer 103N2009; der Deckel für 115V-Kompressoren hat die Bestellnummer 103N2008.

Künftig werden die neuen Deckel in Plastiktüten statt in Pappkartons geliefert. Die Deckel sind separat gutgeheißen, daher ist eine neue Möbelgutheißung nicht erforderlich. Eine Maßskizze des neuen Deckels finden Sie auf der Rückseite.

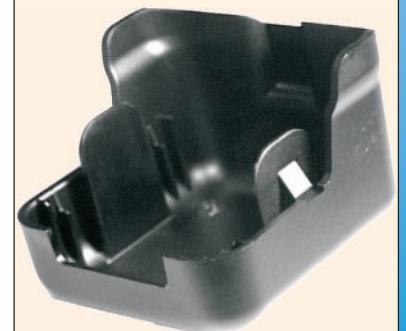


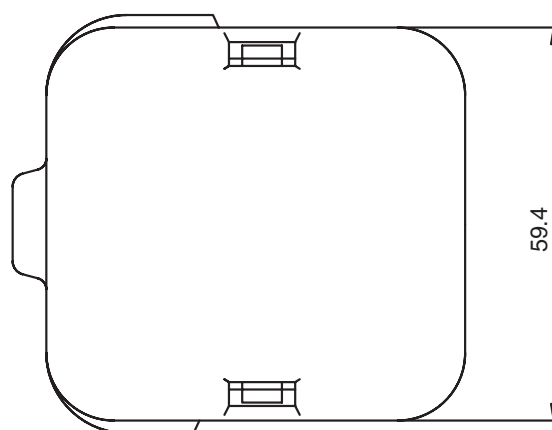
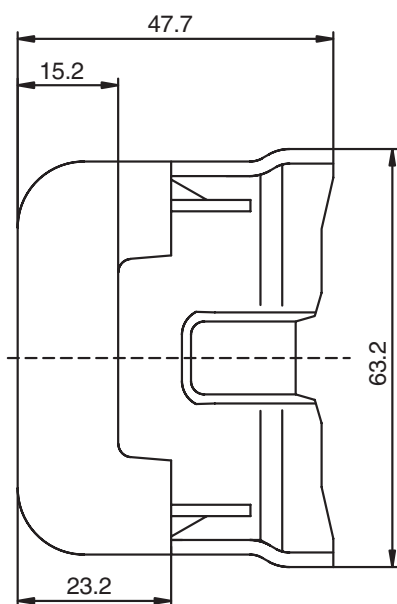
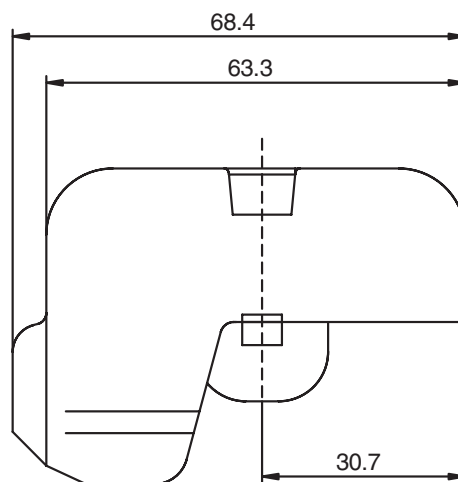
Fig. 2: New cover

### Nye dæksler for kompressorer af SC typen

Danfoss planlægger i begyndelsen af 2. kvartal, år 2000 at introducere et nyt eludstys dæksel til SC kompressorerne. Dækslet (Fig. 2) er en simplificering af det nuværende (Fig. 1), idet den løst monterede holdeklemme er fjernet og erstattet af to integrerede plastic snapanordninger. Det nye dæksel kan fjernes ved at påvirke en af de integrerede snapanordninger. Enten ved at stikke en skruetrækker i en af de to åbninger på dækslets front eller ved at påvirke en af snapanordningerne direkte på dækslets ene side. Efter at en af snap-anordningerne er påvirket kan dækslet let vrides af. Det nye dæksel påmonteres ved at trykke dækslet hen over strømgennemføringen's beslag indtil snapanordningerne er klikket ind i de dertil beregnede befæstningshuller i beslaget.

Dækslet til 220V kompressorerne har bestillingsnummer 103N2009 og dækslet til 115V kompressorerne bestillingsnummer 103N2008.

De nye dæksler vil fremover blive leveret i plasticposer i stedet for papkartoner. Dækslerne er separat godkendte og der kræves derfor ingen ny møbelgodkendelse. En målskitse af det nye dæksel er vist på omstående side.



8410

Please also visit our web site:

[www.danfoss.com/compressors](http://www.danfoss.com/compressors)

and have a look at our complete product range covering all your present and future applications, news and literature.

Danfoss can accept no responsibility for possible errors in catalogues, brochures and other printed material. Danfoss reserves the right to alter its products without notice. This also applies to products already on order provided that such alterations can be made without consequential changes being necessary in specifications already agreed. All trademarks in this material are property of the respective companies. Danfoss and the Danfoss logotype are trademarks of Danfoss A/S. All rights reserved.



## Danfoss Compressors GmbH

Mads-Clausen-Strasse 7  
 Postfach 1443, D-24939 Flensburg  
 Telefon: (0461) 4941-0  
 International +49 461 4941-0  
 Telefax: +49 461 44715  
 Telex: 227 43 dancom d