

Sovellusopas

# Vesikiertoisen lattialämmityksen suunnittelu

Varmista optimaaliset tulokset

**7** sovellusta,

jotka auttavat  
Danfossin lattialämmi-  
tysjärjestelmien  
suunnittelussa ja  
asentamisessa.



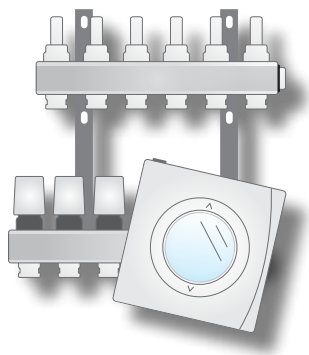
# OIKEAT TUOTTEET SOVELLUSTASI VARTEN

Oikeiden tuotteiden valitseminen ei riipu vain sovelluksesta. Kun olet tunnistanut sovellukseesi kuuluvat tuoteryhmät, voit valita yksittäiset tuotekoodit tuoteoppaasta.

Tämä sovellusopas:

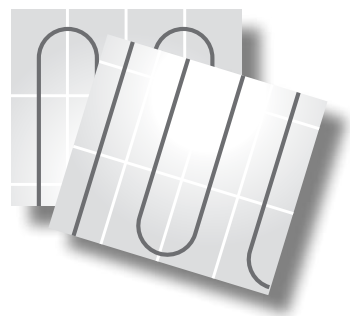
- Suosittelee erityisiä tuoteryhmiä eri sovelluksia varten
- Suosittelee, mitä putkikaaviota käyttää eri tilanteissa
- Näyttää sementti- ja nestemäisen tasoitteen käytön edut ja vaikutukset

# Sovellusoppaat jakotukeille ja säätimille



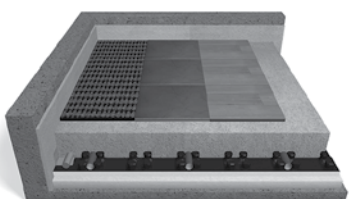
- 05 | LATTIALÄMMITYSJÄRJESTELMÄ HUONEKOHTAISELLA SÄÄDÖLLÄ, MATALA LÄMPÖTILA
- 06 | LATTIALÄMMITYSJÄRJESTELMÄ HUONEKOHTAISELLA SÄÄDÖLLÄ, KORKEA LÄMPÖTILA
- 07 | SEKAJÄRJESTELMÄ HUONEKOHTAISELLA SÄÄDÖLLÄ, KORKEA LÄMPÖTILA
- 08 | LATTIALÄMMITYSJÄRJESTELMÄ VIITEHUONESÄÄDÖLLÄ, MATALA LÄMPÖTILA
- 09 | SEKAJÄRJESTELMÄ ITSENÄISELLÄ HUONESÄÄDÖLLÄ
- 10 | LATTIALÄMMITYSJÄRJESTELMÄ HUONEKOHTAISELLA SÄÄDÖLLÄ, MATALA LÄMPÖTILA JA JÄÄHDYTYKSEN 2-PUTKIJÄRJESTELMÄSSÄ
- 11 | LATTIALÄMMITYSJÄRJESTELMÄ HUONEKOHTAISELLA SÄÄDÖLLÄ, MATALA LÄMPÖTILA JA JÄÄHDYTYKSEN 3/4-PUTKIJÄRJESTELMÄSSÄ

## Tehokkaan putkikaavion suunnittelu



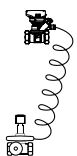
- 14 | RIVIPUTKIASENNUS VAI SPIRAALIASENNUS
- 15 | PIENET IKKUNAT VAI SUURET IKKUNAT
- 16 | KYLPYHUONE JA KEITTIÖ  
ASETTELUKAAVIOT JA ETÄISYYKSET
- 17 | SUURET HUONEET  
ASETTELUKAAVIOT JA ETÄISYYKSET

## Oikean **lattiatasoitteen** valitseminen

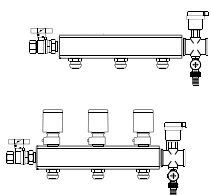


- 19 | NESTEMÄINEN TASOITUSLAASTI VAI SEMENTTITASOITE

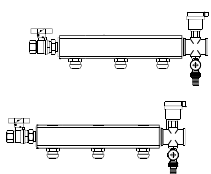
# SOVELLUS- SYMBOLIT



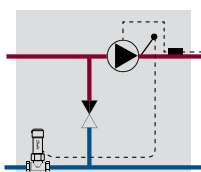
Linjasäätöventtiilit



Jakotukki, jossa säätöventtiilit  
toimilaitteille



Jakotukki, jossa ei säätöventtiilejä  
toimilaitteille



Sekoitusventtiili



Huonetermostaatti



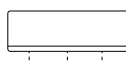
Langallinen huonetermostaatti



RA-HC, jossa toimilaite TWA



FHV itsenäinen termostaattiventtiili



KytKentärasia

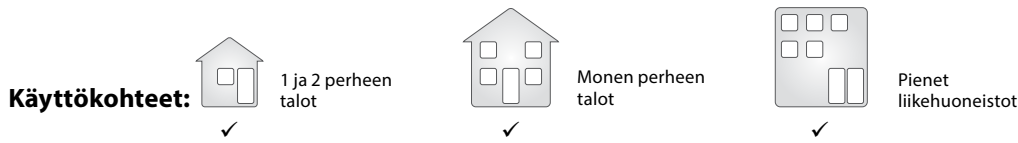


ECL-säädin ulkoilman kompensointiolla

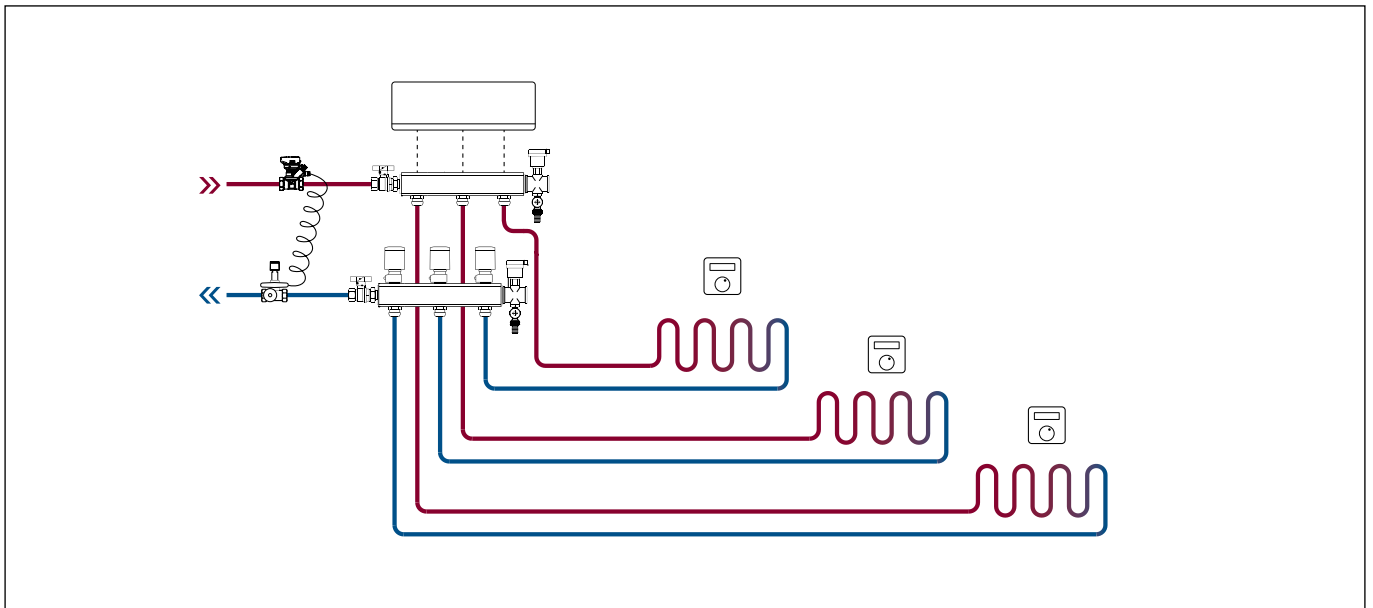


ESM-11-pinta-anturi syöttöputkelle  
automaattiseen vaihtamiseen  
jäähdytyksen ja lämmityksen  
välillä 2-putkijärjestelmässä tai  
kastepisteanturi 3/4-putkijärjestelmässä

# Lattialämmitysjärjestelmä huonekohtaisella säädöllä **matala lämpötila**



- Edut:**
- Huonetermostaateilla aikaan saatu huonekohtainen viihtyvyys ja energian säästö
  - Energian säästö lämmöntuotannossa ja pumppuenergiassa kytkentärasiareleiden avulla
  - Varmistaa oikean virtauksen lämmitysjärjestelmään huoneistotasolla linjasäätöventtiileillä ja jakotukin virtausasetuksella



## Sovellukseen sopivat komponentit:

<b>Säätimet *</b>	<i>Danfoss Link</i>	CF2+	FH-Wx	BacisPlus	BacisPlus <sup>2</sup>	FHV
	✓	✓	✓	(✓)**	(✓)**	-
<b>Jakotukit *</b>	FHF-F	FHF	SSM			
	✓	✓	✓			
<b>Linjasäätöventtiili</b>	ASV-PV	ASV-BD				
	✓	✓				

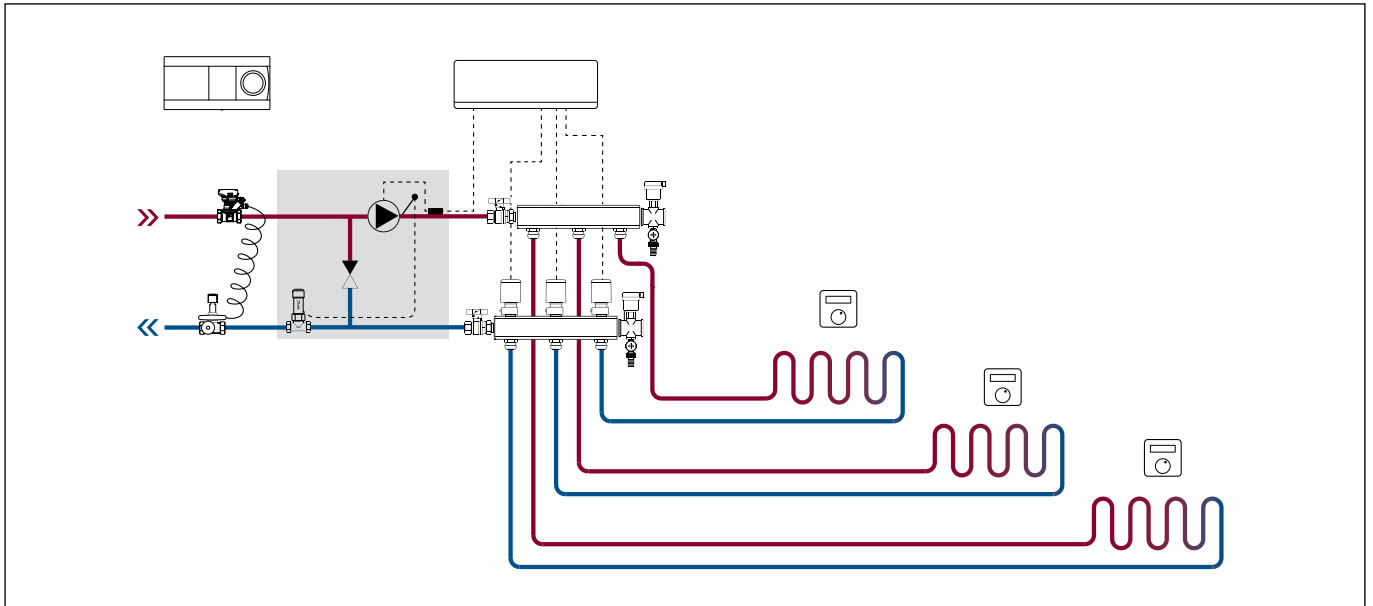
## Sovellukseen sopivat täydentävät tuotteet:

- Sekoitusventtiilejä ei tarvita matalan lämpötilan sovelluksissa
- \*\* BasicPlus ja BasicPlus<sup>2</sup> voidaan yhdistää kytkentärasian kanssa energiasäästöjen aikaan saamiseksi lämmöntuotannossa ja pumppuenergiassa releillä

# Lattialämmitysjärjestelmä huonekohtaisella säädöllä korkea lämpötila



- Edut:**
- Huonetermostaateilla aikaan saatu huonekohtainen viihtyvyys ja energian säästö
  - Energian säästö lämmöntuotannossa ja pumppuenergiassa kytkentärasiareleiden avulla
  - Varmistaa oikean virtauksen lämmitysjärjestelmään huoneistotasolla linjasäätöventtiileillä ja jakotukin virtausasetuksella



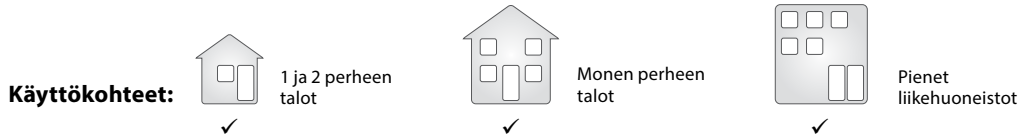
## Sovellukseen sopivat komponentit:

<b>Säätimet *</b>	Danfoss Link	CF2+	FH-Wx	BacisPlus	BacisPlus <sup>2</sup>	FHV
	✓	✓	✓	(✓)**	(✓)**	-
<b>Jakotukit *</b>	FHF-F	FHF	SSM			
	✓	✓	✓			
<b>Linjasäätöventtiili</b>	ASV-PV	ASV-BD				
	✓	✓				

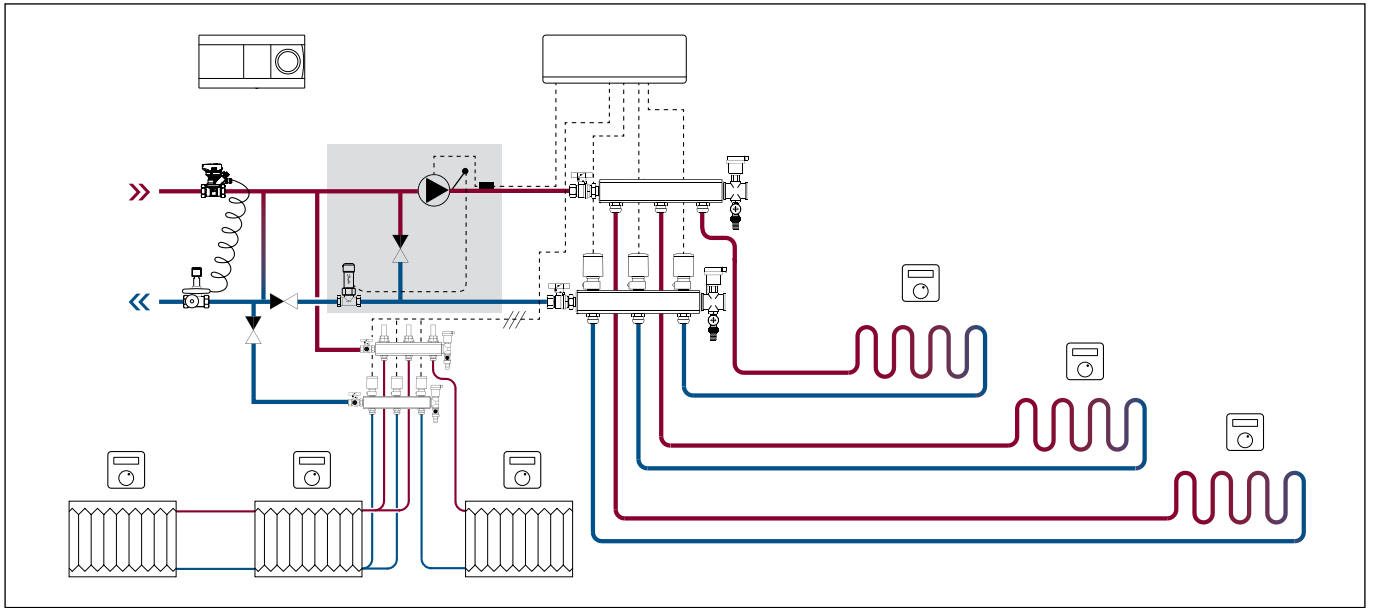
## Sovellukseen sopivat täydentävät tuotteet:

- Sekoitusventtiilit käytettäväksi sovelluksissa, joissa on korkeat syöttölämpötilat
- ECL-lisävarustusarja voidaan liittää FHM-Cx-sekoitusventtiiliin sään huomioivien syöttölämpötilojen mahdollistamiseksi
- \*\* BasicPlus ja BasicPlus<sup>2</sup> voidaan yhdistää kytkentärasian kanssa energiasäästöjen aikaan saamiseksi lämmöntuotannossa ja pumppuenergiassa releillä

# Sekajärjestelmä ilman huonekohtaista säätöä korkea lämpötila



- Edut:**
- Huonetermostaateilla aikaan saatu huonekohtainen viihtyvyys ja energian säästö
  - Energian säästö lämmöntuotannossa ja pumppuenergiassa kytkentärasiareleiden avulla
  - Varmistaa oikean virtauksen lämmitysjärjestelmään huoneistotasolla linjasäätöventtiileillä ja jakotukin virtausasetuksella



## Sovellukseen sopivat komponentit:

<b>Säätimet *</b>	Danfoss Link	CF2+	FH-Wx	BacisPlus	BacisPlus <sup>2</sup>	FHV
	✓	✓	✓	(✓)**	(✓)**	-
<b>Jakotukit *</b>	FHF-F	FHF	SSM			
	✓	✓	✓			
<b>Linjasäätöventtiili</b>	ASV-PV	ASV-BD				
	✓	✓				



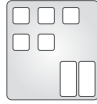
## Sovellukseen sopivat täydentävät tuotteet:

- Sekoitusventtiilit, joita käytetään sekajärjestelmissä, kun on tarve erottaa syöttölämpötila osissa järjestelmää esim. korkean lämpötilan patterijärjestelmä ja matalan lämpötilan lattialämmitys
- ECL-lisävarustusarja voidaan liittää FHM-Cx-sekoitusventtiiliin sään huomioivien syöttölämpötilojen mahdollistamiseksi
- \*\* BasicPlus ja BasicPlus<sup>2</sup> voidaan yhdistää kytkentärasian kanssa energiasäästöjen aikaan saamiseksi lämmöntuotannossa ja pumppuenergiassa releillä

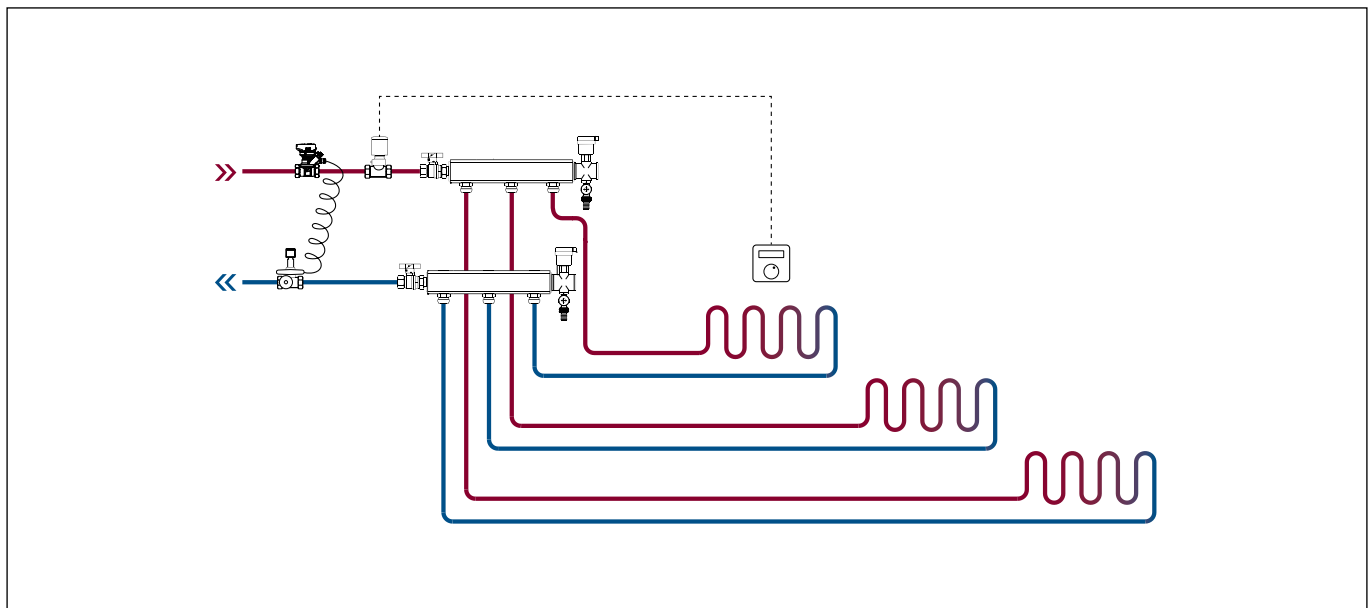
\* Löydä tarpeisiisi soveltuvat säätimet ja jakotukit tuoteoppaasta.

# Lattialämmitysjärjestelmä viitehuoneen säädöllä **matala lämpötila**

**Käyttökohteet:**

-   
 1 ja 2 perheen talot  
 ✓
-   
 Monen perheen talot  
 ✓
-   
 Pienet liikehuoneistot  
 ✓

**Edut:** Varmistaa oikean virtauksen lämmitysjärjestelmään huoneistotasolla linjasäätöventtiileillä ja jakotukin virtausasetuksella



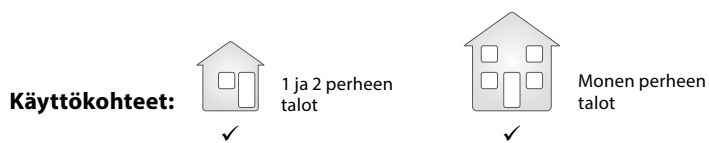
**Sovellukseen sopivat komponentit:**

<b>Säätimet *</b>	<i>Danfoss Link</i>	CF2+	FH-Wx	BacisPlus	BacisPlus <sup>2</sup>	FHV
	-	-	-	✓	✓	-
<b>Jakotukit *</b>	FHF-F	FHF	SSM			
	(✓)**	(✓)**	(✓)**			
<b>Linjasäätöventtiili</b>	ASV-PV	ASV-BD	RA-HC			
	✓	✓	✓			

**Sovellukseen sopivat täydentävät tuotteet:**

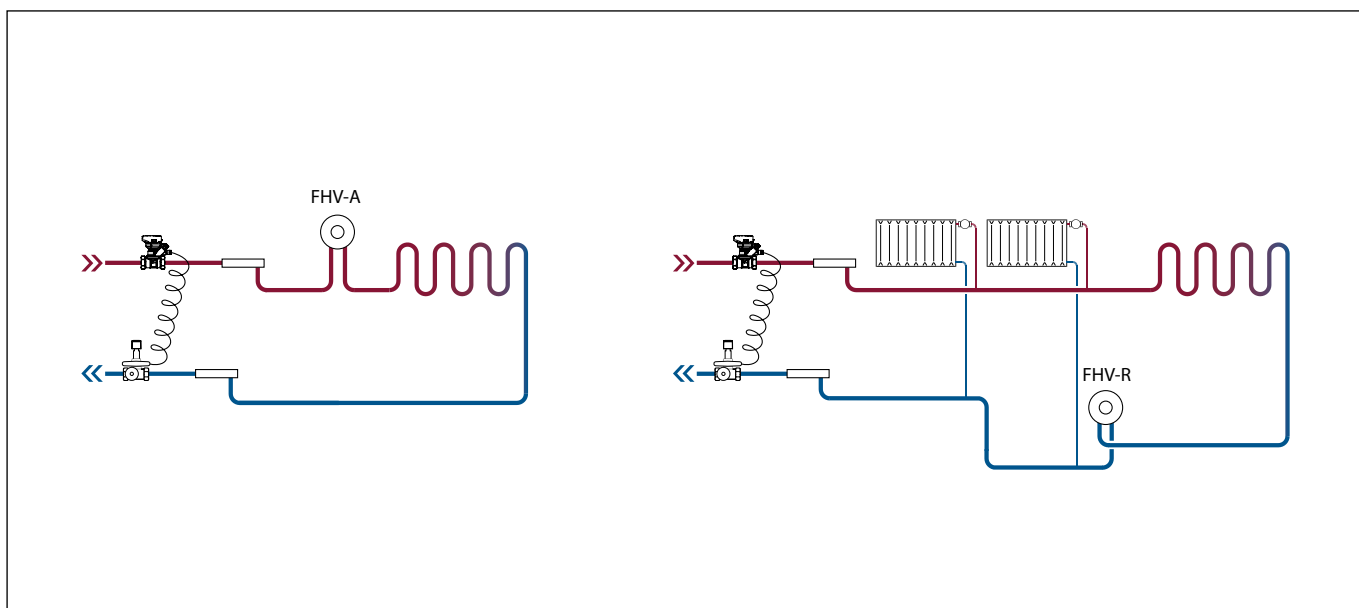
- \*\* Käytä jakotukkeja FHF, FHF-F ja SSM helpompaan virtauksen asetukseen

# Sekajärjestelmä itsenäisellä huonesäädöllä



**Edut:**

- Huonetermostaateilla aikaan saatu huonekohtainen viihtyvyys ja energian säästö



## Sovellukseen sopivat komponentit:

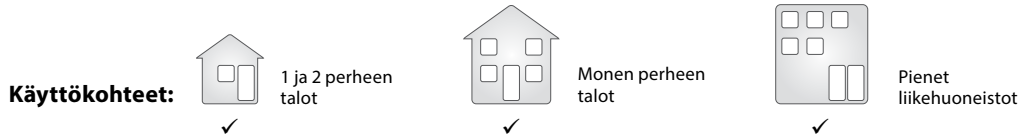
Säätimet *	Danfoss Link	CF2+	FH-Wx	BacisPlus	BacisPlus <sup>2</sup>	FHV
	-	-	-	-	-	✓
Jakotukit *	FHF-F	FHF	SSM			
	-	-	-			
Linjasäätöventtiili	ASV-PV	ASV-BD				
	✓	✓				

## Sovellukseen sopivat täydentävät tuotteet:

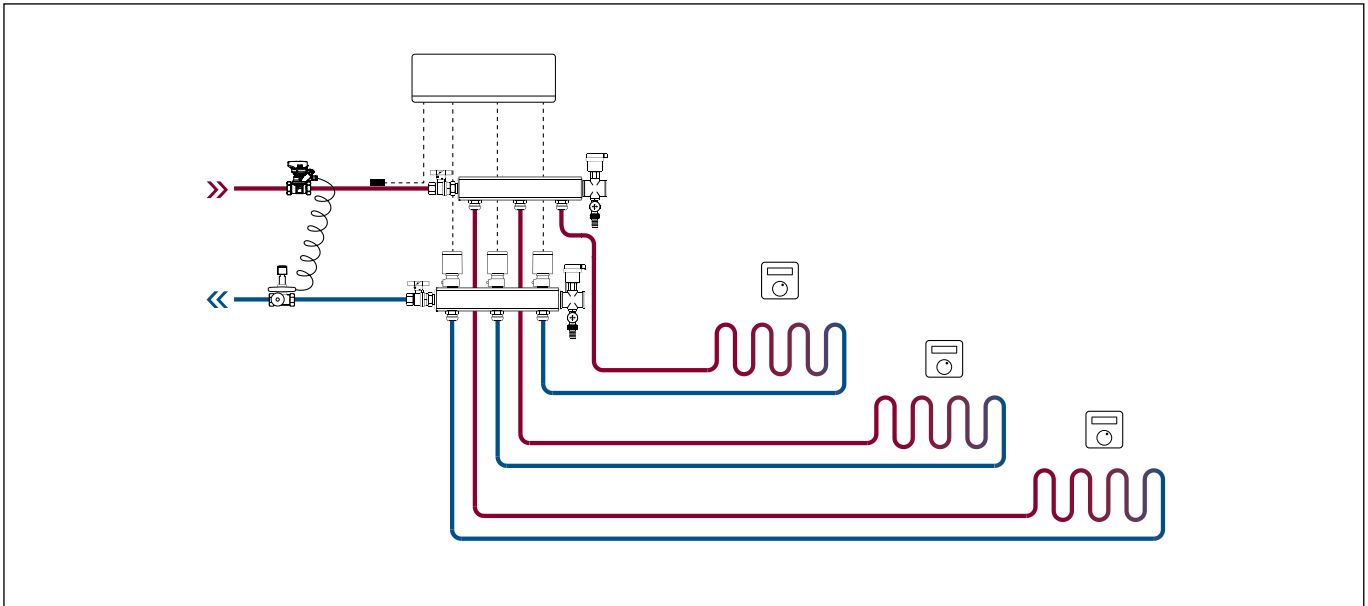
- Monen perheen taloissa tulisi käyttää AB-QM-säätö- ja tasapainotusventtiiliä

\* Löydä tarpeisiisi soveltuvat säätimet ja jakotukit tuoteoppaasta.

# Lattialämmitysjärjestelmä huonekohtaisella säädöllä, matala lämpötila ja jäähdytys 2-putkijärjestelmässä



- Edut:**
- Huonetermostaateilla aikaan saatu huonekohtainen viihtyvyys ja energian säästö
  - Energian säästö lämmöntuotannossa ja pumppuenergiassa kytkentärasiareleiden avulla
  - Varmistaa oikean virtauksen lämmitysjärjestelmään huoneistotasolla linjasäätöventtiileillä ja jakotukin virtausasetuksella
  - Käytä lattialämmitysjärjestelmää passiiviseen jäähdytykseen



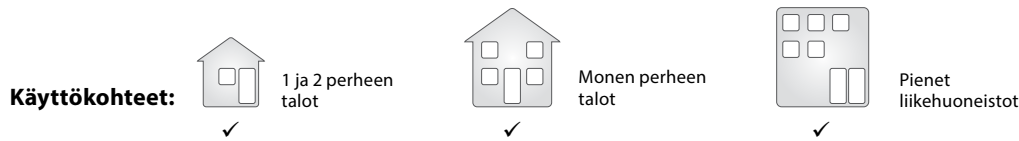
## Sovellukseen sopivat komponentit:

Säätimet *	Danfoss Link	CF2+	FH-Wx	BacisPlus	BacisPlus <sup>2</sup>	FHV
	-	✓	-	-	-	-
Jakotukit *	FHF-F	FHF	SSM			
	✓	✓	✓			
Linjasäätöventtiili	ASV-PV	ASV-BD				
	✓	✓				

## Sovelluksen vaatimat tuotteet:

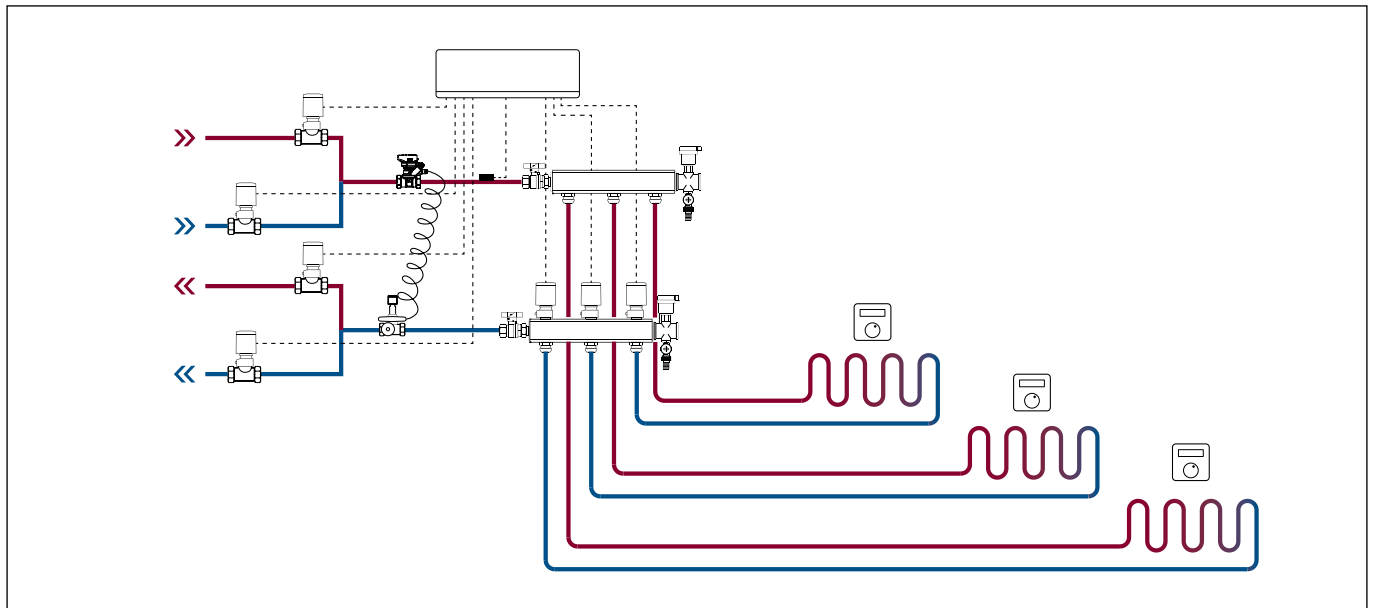
- ESM-11-pinta-anturi syöttöputken automaattiseen vaihtamiseen jäähdytyksen ja lämmityksen välillä
- CF-RC-kaukosäädin järjestelmän määrittämiseen

# Lattialämmitysjärjestelmä huonekohtaisella säädöllä matala lämpötila ja jäähdytys 3/4-putkijärjestelmässä



**Edut:**

- Huonetermostaateilla aikaan saatu huonekohtainen viihtyvyys ja energian säästö
- Energian säästö lämmöntuotannossa ja pumppuenergiassa kytkentärasiareleiden avulla
- Varmistaa oikean virtauksen lämmitysjärjestelmään huoneistotasolla linjasäätöventtiileillä ja jakotukin virtausasetuksella
- Käytä lattialämmitysjärjestelmää passiiviseen jäähdytykseen



**Sovellukseen sopivat komponentit:**

<b>Säätimet *</b>	Danfoss Link	CF2+	FH-Wx	BacisPlus	BacisPlus <sup>2</sup>	FHV
	-	✓	-	-	-	-
<b>Jakotukit *</b>	FHF-F	FHF	SSM			
	✓	✓	✓			
<b>Linjasäätöventtiili</b>	ASV-PV	ASV-BD	RA-HC **			
	✓	✓	✓			

**Sovelluksen vaatimat tuotteet:**

- CF-RC-kaukosäädin järjestelmän määrittämiseen
- CF-DS-kastepisteanhuri
- \*\* Vain jos differentiaalipaine järjestelmässä on <1 baaria. Jos differentiaalipaine on suurempi, ota yhteyks Danfossiin

\* Löydä tarpeisiisi soveltuvat säätimet ja jakotukit tuoteoppaasta.

## Helpomman sovelluksen määritykset **Verkossa:**

Verkossa toimivan QuickPlanner-mitoitusohjelman avulla voit laskea oikeat esiasetukset vain muutamassa minuutissa. Siirry verkkoon ja pidä seuraavat tiedot esillä:

- Huonekoot
- Lämmitystarve ( $W/m^2$ )
- Syöttölämpötila
- Haluttu huonelämpötila
- Lattiatyyppi



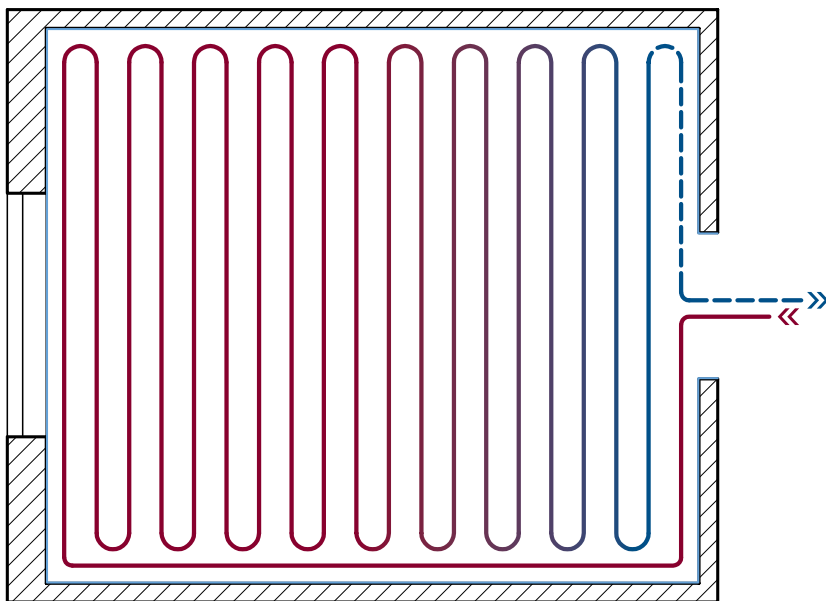
# TEHOKKAAN PUTKIKAAVION SUUNNITTELU

Sovellusohjeet lämmityspiirikaaviota varten.

Sovellusohjeet tarjoavat perussovellusideoita ja suosituksia tehokkaiden lämmityskaavioiden suunnitteluun eri huoneisiin.

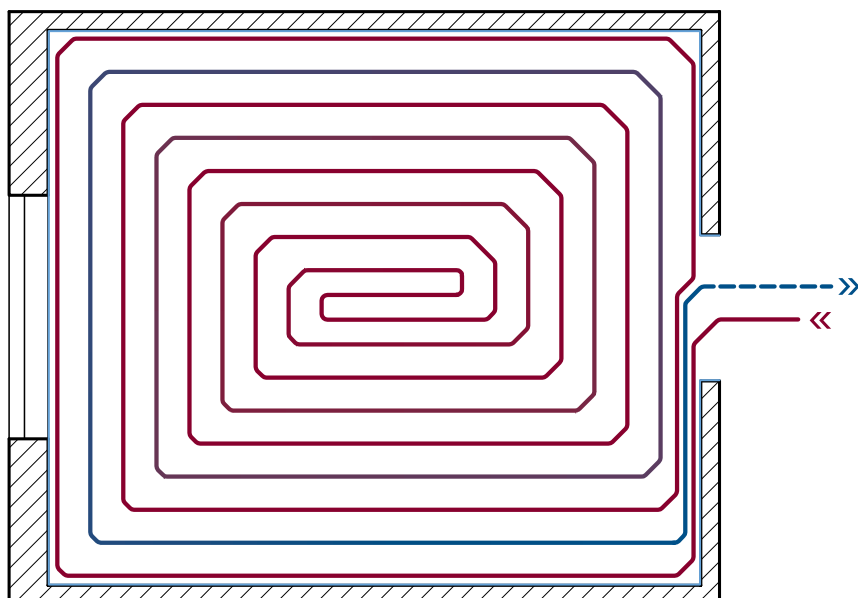
# Riviputkiasennus vai spiraaliasennus

## Edut



### Riviputkiasennus

- + Riviputkiasennus on helppo asentaa
- + Siinä voi käyttää BasicRail™-, BasicClip™- ja BasicGrip™-järjestelmiä
- Riviputkiasennus jakaa lämmön huoneeseen vähemmän tasaisesti. Siten tietyt osat lattiasta ovat lämpimämpiä kuin toiset



### Spiraaliasennus

- + Lämmitys jakautuu tasaisesti ja syöttö- ja paluuedet kulkevat rinnakkain. Tämä tarjoaa viihtyisyyttä verrattuna riviputkiasennukseen.
- Asentaminen vaatii enemmän suunnittelua
- BasicRail™-järjestelmän käyttö on vaikeaa

#### Putken etäisyys riippumaton

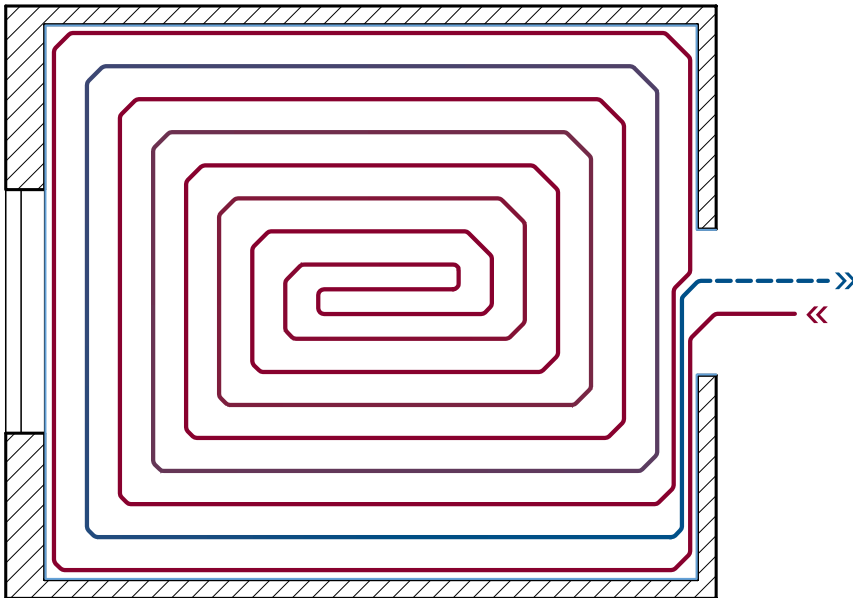
#### kaaviotyypiesimerkistä:

Lattiatyyppi:	Puulattiapinnoite
Lämmitystarve:	40 W/m <sup>2</sup>
Maks. veden lämpötila:	35 °C
Huoneen lämpötila:	20 °C
<b>= Putken etäisyys</b>	<b>200 mm CC</b>

Halutessasi lisätietoa ota yhteys Danfossiin.

# Pienet ikkunat vai suuret ikkunat

## Putken etäisyys



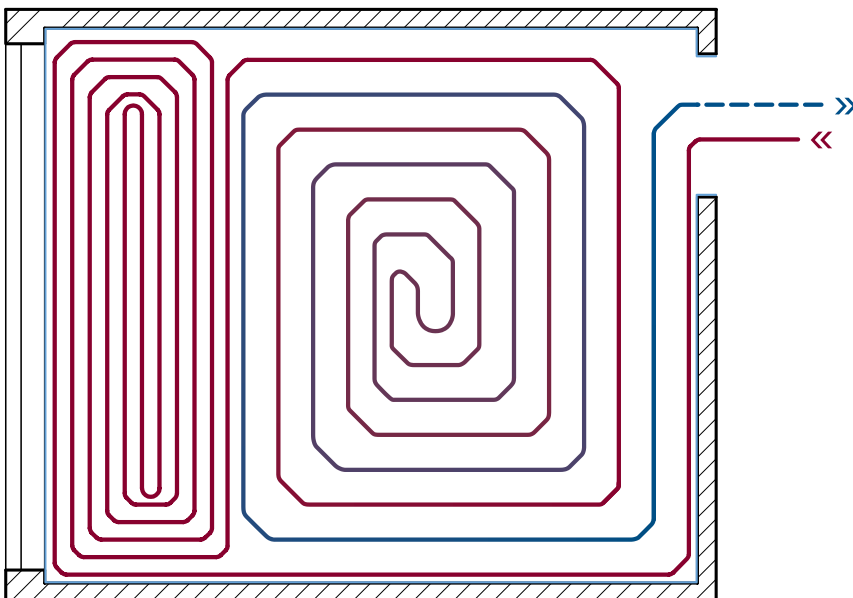
### Pienet ikkunat tai ei lainkaan ikkunoita

Pienempiä ikkunoita ei tarvitse ottaa huomioon, koska veto on rajallista.

#### Esimerkki:

Lattiatyyppi:	Laattalattia
Lämmitystarve:	40 W/m <sup>2</sup>
Maks. veden lämpötila:	35 °C
Huoneen lämpötila:	20 °C
= Putken etäisyys	<b>200 mm CC</b>

Halutessasi lisätietoa ota yhteys Danfossiin.



### Suuri lattiasta kattoon ulottuva ikkuna

Suurten ikkunoiden kanssa putken etäisyyttä pitää pienentää ikkunoiden vedon korvaamiseksi

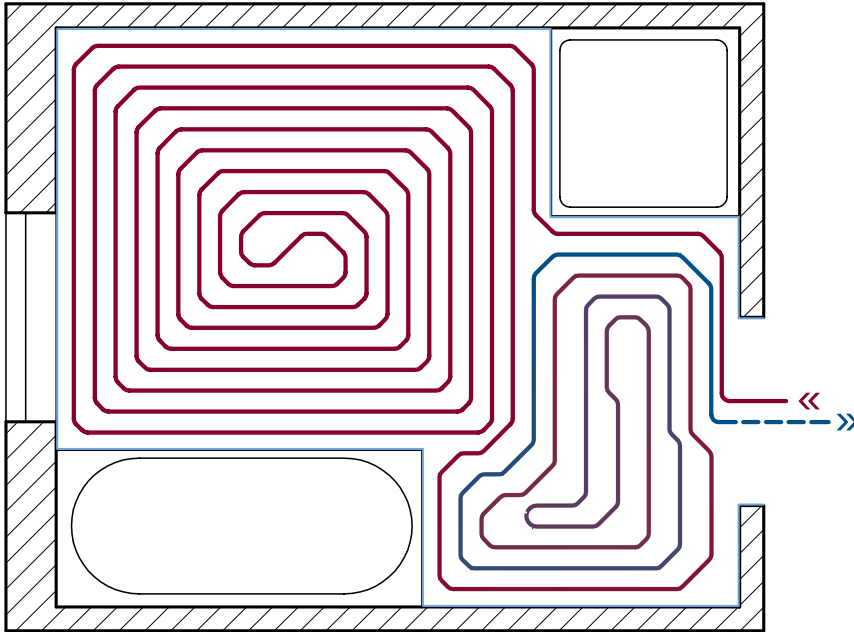
#### Esimerkki:

Lattiatyyppi:	Laattalattia
Lämmitystarve:	92 W/m <sup>2</sup> (ikkunalla)
Maks. veden lämpötila:	35 °C
Huoneen lämpötila:	20 °C
= Putken etäisyys, ikkuna	<b>120 mm CC</b>
= Putken etäisyys, muu alue	<b>200 mm CC</b>

Halutessasi lisätietoa ota yhteys Danfossiin.

# Kylpyhuone ja keittiö

## Asettelukaaviot ja etäisyys



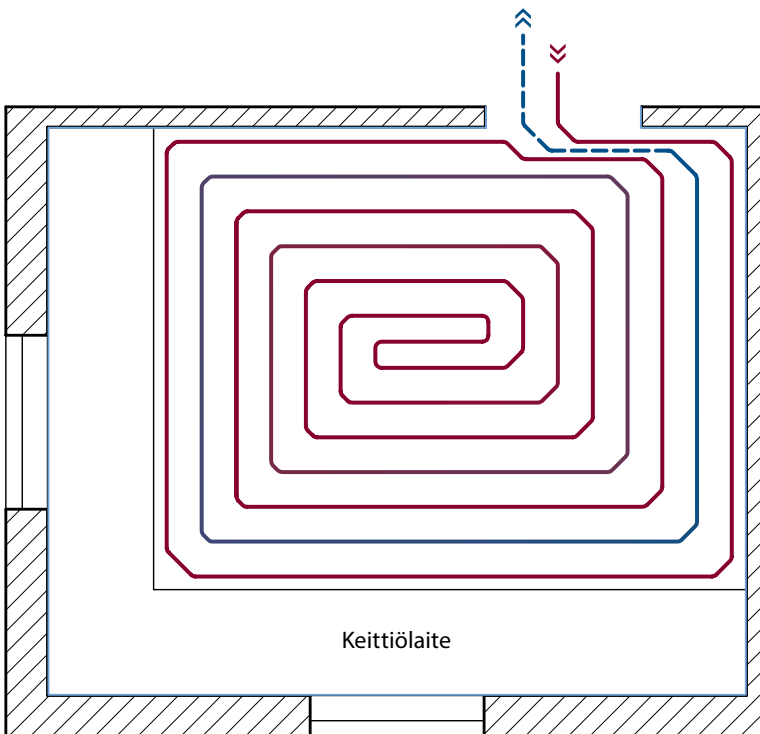
### Kylpyhuone

Ehdotettu spiraaliasennus tyypilliseen kylpyhuoneeseen. Kylpyhuoneessa vaadittavan korkeamman lämpötilan vuoksi putken etäisyyttä pitäisi pienentää.

#### Esimerkki:

Lattiatyyppi:	Laattalattia
Lämmitystarve:	67 W/m <sup>2</sup> (ikkunalla)
Maks. veden lämpötila:	35 °C
Huoneen lämpötila:	24 °C
<b>= Putken etäisyys, ikkuna</b>	<b>120 mm CC</b>

Halutessasi lisätietoa ota yhteys Danfossiin.



### Keittiö

Vältä sijoittamasta putkia keittiökaappien alle. Jos putkia asetetaan keittiökaappien alle, kaappien lämpötila nousee, mikä ei ole hyväksi, jos niissä säilytetään ruokaa.

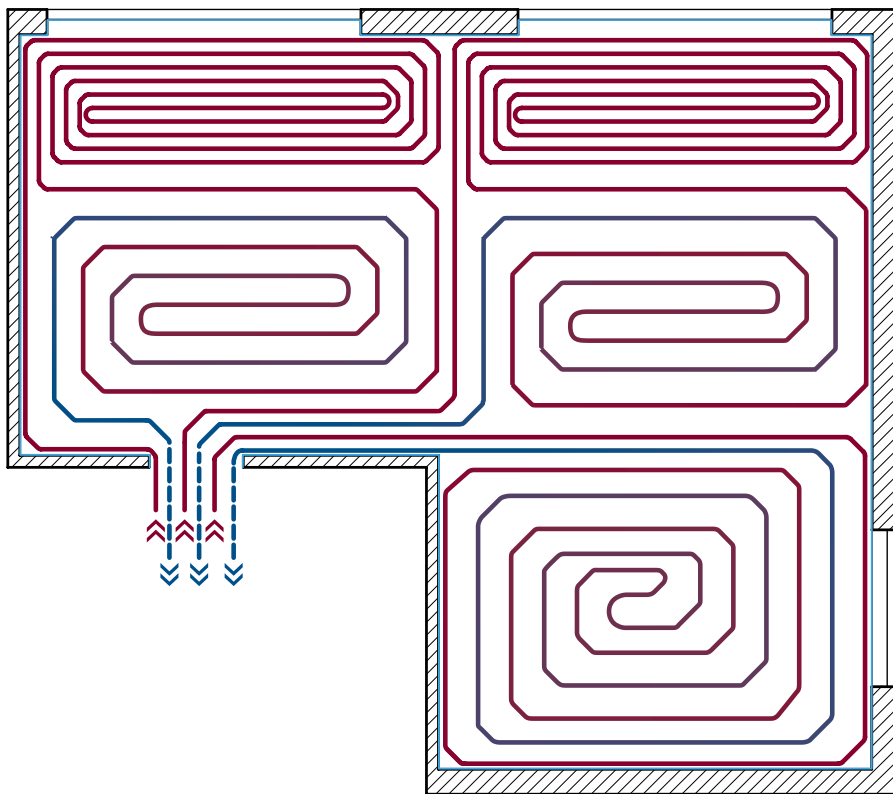
#### Esimerkki:

Lattiatyyppi:	Puulattia
Lämmitystarve:	40 W/m <sup>2</sup>
Maks. veden lämpötila:	35 °C
Huoneen lämpötila:	20 °C
<b>= Putken etäisyys</b>	<b>200 mm CC</b>

Halutessasi lisätietoa ota yhteys Danfossiin.

# Suuret huoneet

## Asettelukaaviot ja etäisyys



### Suuret huoneet

Ehdotettu spiraaliasennus tyypilliseen suureen huoneeseen. Huoneen koon vuoksi piirien määrää pitää lisätä (tässä esimerkissä kolmeen piiriin).

#### Esimerkki:

Lattiatyyppi:	Puulattia
Lämmitystarve:	40 W/m <sup>2</sup>
Maks. veden lämpötila:	35 °C
Huoneen lämpötila:	20 °C

#### Piirien määrä

3

= Putken etäisyys, ikkuna	120 mm CC
= Putken etäisyys, muu alue	200 mm CC

*Halutessasi lisätietoa ota yhteys Danfossiin.*

# OIKEAN LATTIATASOITTEEN VALITSEMINEN

Sovellusohjeet lattian rakentamista varten

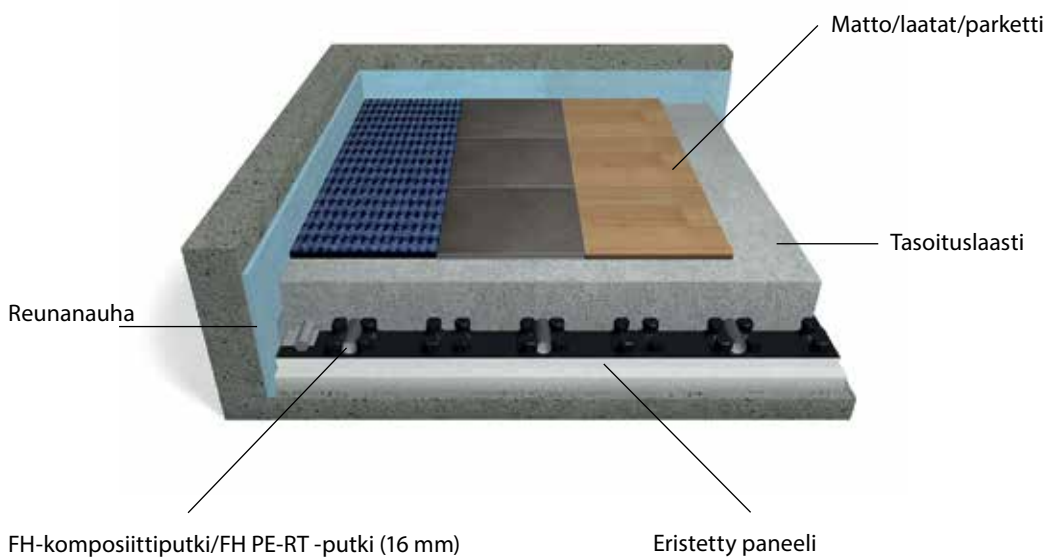
Sekä nestemäinen tasoite että sementtitasoite takaavat sileän ja tasaisen pinnan. Näillä tasoitetyypeillä on kuitenkin erilaiset edut ja vaikutus lattian paksuuteen ja painoon.

# Nestemäinen tasoituslaasti vai sementtitasoite

## Hyödyt ja vaikutus

### Nestemäinen tasoituslaasti

- + Lattian **paksuus** pienempi verrattuna sementtitasoitteeseen
- + Lattian **paino** pienempi verrattuna sementtitasoitteeseen
- + Paksuuden ja painon vähentäminen voi olla tärkeää esim. remonteissa
- Nestemäinen tasoituslaasti on usein kalliimpaa

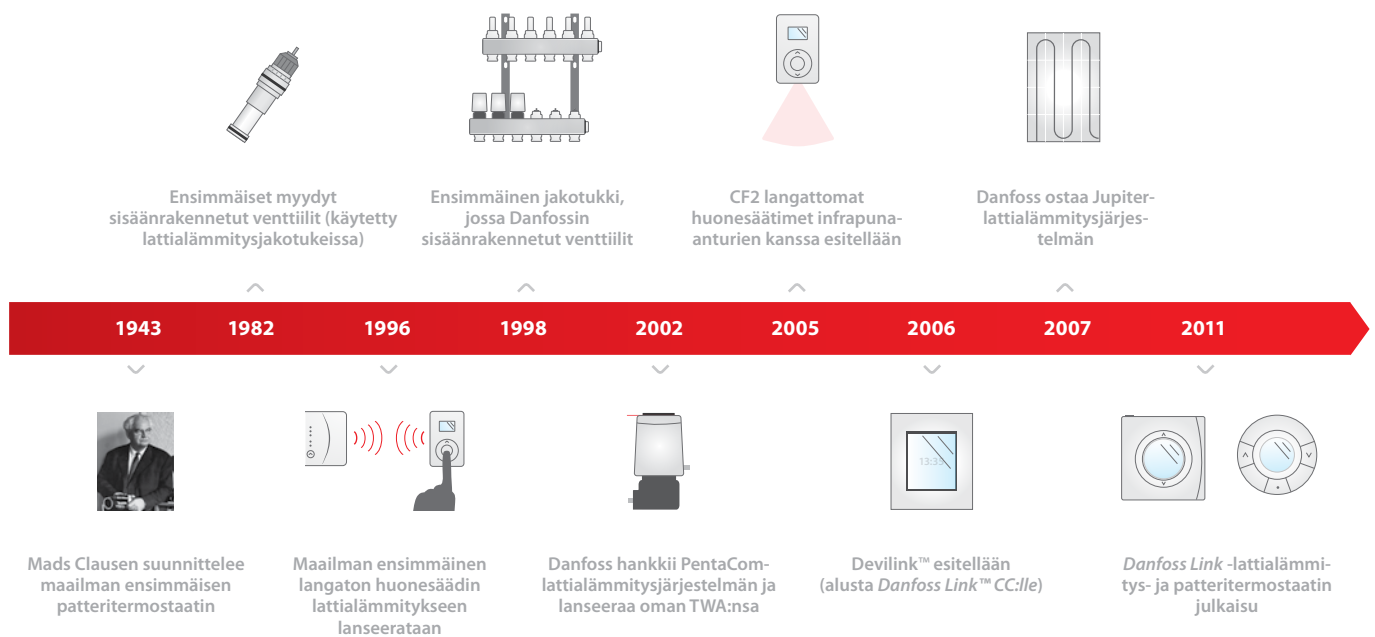


		Nestemäinen*	Sementti	
Tasoitteen paksuus	[mm]	<b>65</b>	<b>85</b>	
Eristyksen paksuus, [mm]	[mm]	35	35	
Rakennekorkeus [mm]	[mm]	<b>100</b>	<b>120</b>	Korkeus ilman lattiapäällystettä
Paino	[Kg/m <sup>2</sup> ]	<b>140</b>	<b>176</b>	Paino ilman lattiapäällystettä
Lämmöneristävyys (R)	[m <sup>2</sup> K/W]	0,87	0,87	Lattialämmityspaneelin lämmöneristävyy sarvo
Lämmönjohtavuuskerroin (U)	[W/m <sup>2</sup> K]	0,96	0,96	Katso talon säännöistä lämpöeristysvaatimukset
Kuorman jakautuminen	[kN/mm <sup>2</sup> ]	<2,0	<2,0	
Pistekuormitus (>20 cm <sup>2</sup> )	[kN]	<2,0	<2,0	
Askeläänieristys	[dB]	28	28	Laskennallinen arvo DIN 4109 -standardin mukaan. Koskee yli 12 cm paksuja betonilaattoja (DIN 4109: m <sup>2</sup> > 276 kg/m <sup>2</sup> )

\* Esimerkki perustuu sementtitasoitteeseen CAF F5 -lisäaineen kanssa. Muiden CAF-lisäaineiden käyttö vaikuttaa paksuuteen ja painoon.

# Edistyksellisiä lämmityssäätimiä jo vuosikymmeniä

Danfoss on suunnitellut ja kehittänyt lämmityksenohjausjärjestelmiä yli 80 vuotta. Koko tuon ajan tavoitteemme on ollut innovoida, täydentää ja jalostaa edistyksellisiä lämmitys- ja jäähdytysjärjestelmiä.



**Oy Danfoss Ab** · Niittytaival 13 · 02200 Espoo,  
Puhelin: 0207 569 220, Sähköposti: lampo@danfoss.fi

Danfoss ei vastaa luetteloissa, esitteissä tai muissa painotuotteissa mahdollisesti esiintyvistä virheistä. Danfoss pidättää itselleen oikeuden tehdä ennalta ilmoit tamatta tuotteisiinsa muutoksia, myös jo tilattuihin, mikäli tämä voi tapahtua muuttamatta jo sovit tuja suoritusarvoja. Kaikki tässä materiaalissa esiintyvät tavara merkit ovat asianomaisen yrityksen omaisuutta. Danfoss ja Danfoss logo ovat Danfoss A/S:n tavaramerkkejä. Kaikki oikeudet pidätetään.